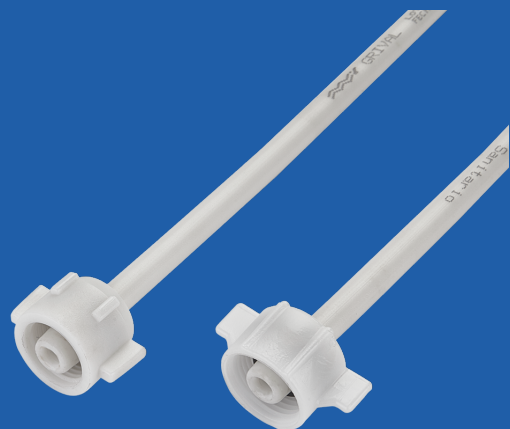


# ACOPLE PLASTICO SANITARIO 40CM

Ref. O32750001

Conector de alta resistencia para lavamanos o lavaplatos, con conexión de 1/2" X 7/8", con polímero de alta ingeniería resistente a altas presiones.

- Fabricado con polímero de ingeniería de alta resistencia.
- Tuercas en polímero con con diseño que permite la instalación sin el uso de herramientas.



## INFORMACIÓN TÉCNICA

Material: POM/HDPE

Acabado: Blanco

Peso Neto: 0,035 Kg

Peso Bruto: 0,039 Kg

Dimensiones generales producto:

(H x W x L): 455mm X 28mm X 28mm

Capacidad de funcionamiento

Temperatura máxima de trabajo: 78°C/172.4°F

Temperatura mínima de trabajo: 3°C/37.4°F

## CUIDADOS Y LIMPIEZA

Los acabados superficiales son aquellos que le imprimen una apariencia especial y estética a su producto y además le brindan protección. Para prolongar sus cualidades es vital que la limpieza profunda del producto se haga únicamente con agua y jabón suave y que en el secado y el brillo se utilice un paño de algodón limpio.

## PRESENTACIÓN COMERCIAL

Corbatín para ganchera



AÑOS DE GARANTÍA



SERVICIO TÉCNICO

## LÍNEAS DE ATENCIÓN AL CLIENTE

**Colombia** 018000512030

**Bogotá** 4048884

**Panamá** 507-8000202

**Guatemala** 502-18006240109

**Costa Rica** 506-40014966

**Nicaragua** 505 - 22495521

**El Salvador** 503-22744620

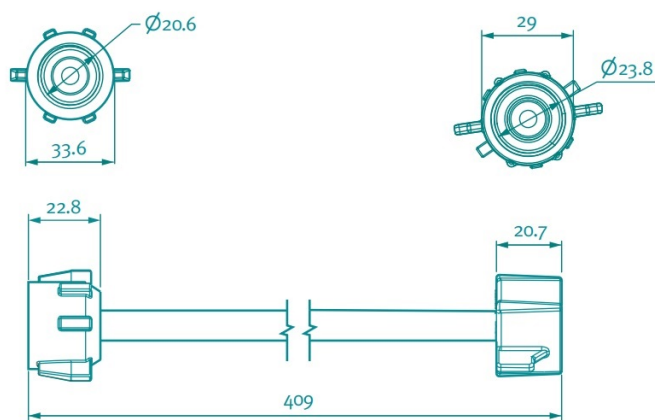
**Honduras** (Tegucigalpa) 504-97670821

**Honduras** (San Pedro Sula) 504-94826710

**México** (Directo) 81-81252000

**México** (LADA sin costo) 0180007051020

## PLANOS TÉCNICOS



Unidades: mm.

Estas dimensiones son nominales y están sujetas a cambios sin previo aviso.

## REPUESTOS



Si usted desea ver nuestra línea completa de productos por favor ingrese a: [corona.co](https://www.corona.co)