

SIFÓN BOTELLA METALICO

Ref. 719515551

Sifón metálico con acabado cromo brillante, alta durabilidad y excelente apariencia, 100% compatible con los desagües Pop-up Corona.

- Fabricado en latón con recubrimiento de cromo.
- Diseño limpio ideal para lavamanos donde quede expuesto.
- Sistema de botella para fácil limpieza.



INFORMACIÓN TÉCNICA

Material: Latón

Acabado: Cromo

Peso Neto: 0,45 Kg

Peso Bruto: 0,5 Kg

Dimensiones generales producto:

(H x W x L): 152mm X 314mm X 70mm

Capacidad de funcionamiento

Temperatura máxima de trabajo: 78°C/172.4°F

Temperatura mínima de trabajo: 3°C/37.4°F

CUIDADOS Y LIMPIEZA

Los acabados superficiales son aquellos que le imprimen una apariencia especial y estética a su producto y además le brindan protección. Para prolongar sus cualidades es vital que la limpieza profunda del producto se haga únicamente con agua y jabón suave y que en el secado y el brillo se utilice un paño de algodón limpio.

PRESENTACIÓN COMERCIAL

Caja



SERVICIO TÉCNICO



AÑOS DE GARANTÍA

LÍNEAS DE ATENCIÓN AL CLIENTE

Colombia 018000512030

Bogotá 4048884

Panamá 507-8000202

Guatemala 502-18006240109

Costa Rica 506-40014966

Nicaragua 505 - 22495521

El Salvador 503-22744620

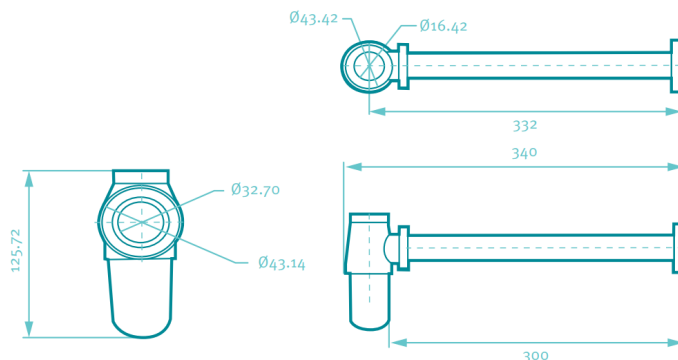
Honduras (Tegucigalpa) 504-97670821

Honduras (San Pedro Sula) 504-94826710

México (Directo) 81-81252000

México (LADA sin costo) 0180007051020

PLANOS TÉCNICOS



Unidades: mm.

Estas dimensiones son nominales y están sujetas a cambios sin previo aviso.

REPUESTOS



Si usted desea ver nuestra línea completa de productos por favor ingrese a: [corona.co](https://www.corona.co)