

## Hoja de Especificaciones Técnicas

## Technical Specification Sheet

**CARACTERÍSTICAS DEL PRODUCTO:**

Monomando para regadera o tina sin desviador con cartucho cerámico de 40mm.

Incluye una caja de instalación rápida con nivel de profundidad, nivel de burbuja para nivelar en el plano horizontal y vertical, conexiones hembra roscadas para eliminar fugas de conexión.

En caso de fuga el agua se encapsula en el interior de la caja de instalación y no se expande al muro, la caja se puede instalar de dorso contra dorso.

La forma cuadrada de la caja de instalación permite cortes en ángulo recto.

**ACCESORIOS:**

Llave allen 5/64".

Llave para mantenimiento.

**MATERIAL:**

Latón.

**PRODUCT FEATURES:**

Single handle control for shower or tub spout without diverter with 40mm ceramic cartridge.

Includes a quick installation box with depth level, bubble level to level in the horizontal and vertical plane, threaded female connections to eliminate connection leaks.

In case of leakage the water is encapsulated inside the installation box and does not expand to the wall, the box can be installed from back to back.

The square shape of the installation box allows cuts at right angles.

**ACCESSORIES:**

5/64" allen wrench.

Maintenance wrench.

**MATERIAL:**

Brass.

**INSTALACIÓN:**

Conexión interna de 1/2"-14 NPT para agua fría (azul).

Conexión interna de 1/2"-14 NPT para agua caliente (rojo).

Conexión interna de 1/2"-14 NPT de salida (negro).

(RI) Rango de Instalación 13,2 mm.

**PRESIÓN DE TRABAJO:**

Pmin.= 0,8 kg/cm<sup>2</sup>

Pmax.= 6,0 kg/cm<sup>2</sup>

**OPERACIÓN:**

Para abrir el flujo de agua levante la palanca y para cerrar empuje la palanca. Para ajustar la temperatura del agua, gire a la izquierda para caliente y gire a la derecha para fría.

**ACABADOS:**

EB Ébano

**INSTALLATION:**

1/2" -14 NPT internal connection for cold water (blue).

1/2" -14 NPT internal connection for hot water (red).

1/2" -14 NPT output internal connection (black).

(IR) Installation Range 0,52".

**WORKING PRESSURE:**

Pmin.= 11,37 psi

Pmax.= 85,34 psi

**OPERATION:**

To open the water flow lift the lever and to close push the lever. To adjust the water temperature, turn left for hot and turn right for cold.

**FINISHINGS:**

EB Matte Black

**GARANTÍA:**

El producto HELVEX está garantizado como libre de defectos en materiales, mano de obra y procesos de fabricación.

El producto HELVEX está garantizado, en lo que se refiere a los acabados, por 10 años para los acabados Cromo y Duravex, y por 2 años en acabados diferentes al Cromo y Duravex.

Las piezas que sufren desgaste natural en el producto están garantizadas para uso residencial por 5 años, y para uso comercial por 3 años.

La vigencia de la garantía inicia a partir de la fecha de entrega del producto al consumidor indicada en la Póliza de Garantía.

**WARRANTY:**

HELVE product is warranted to be free from defects in material, workmanship and manufacturing processes.

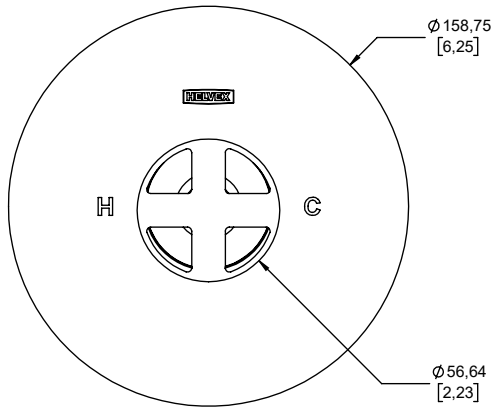
HELVE product is warranted, in terms of finishes, for 10 years for Chrome and Duravex finishes, and for 2 years in finishes other than Chrome and Duravex.

The parts that suffer from natural wear on the product are warranted for residential use for 5 years, and for commercial use for 3 years.

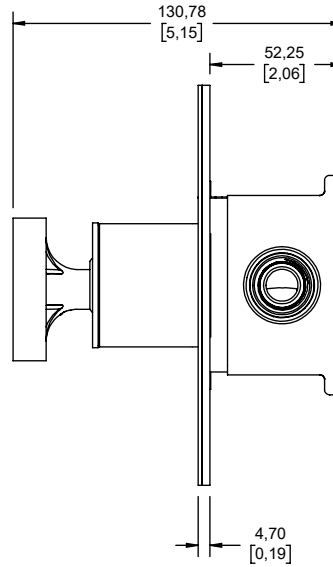
The validity of the warranted starts from the date of product delivery to the consumer indicated in the Warranted Policy.

Medidas Referenciales *Estimated Dimensions*  
mm [inch]

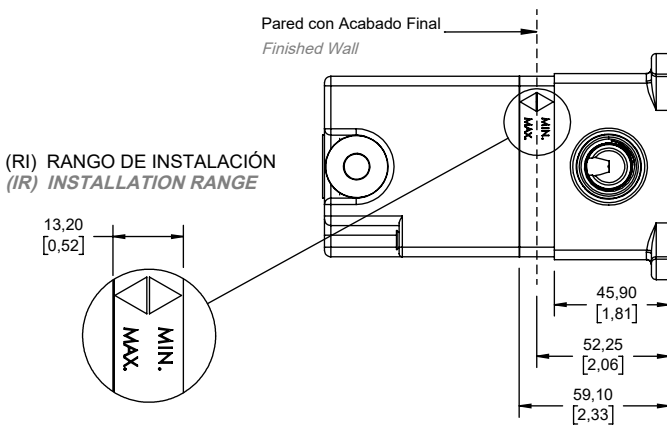
**VISTA FRONTAL**  
*FRONT VIEW*



**VISTA LATERAL**  
*SIDE VIEW*



**VISTA SUPERIOR (DETALLE DE INSTALACIÓN)**  
*TOP VIEW (INSTALLATION DETAIL)*



\*DIMENSIÓN DE INSTALACIÓN RECOMENDADA  
\*RECOMMENDED INSTALLATION DIMENSION

**NOTAS:**

Instale el producto de acuerdo a la Guía de Instalación.

**NOTES:**

Install the product according to the Installation Guide.



Los productos ilustrados pueden sufrir cambios sin previo aviso en su aspecto o partes, como resultado de los procesos de mejora continua a los que están sujetos, sin implicar mayor responsabilidad de la fábrica. Visite nuestras páginas [www.helvex.com.mx](http://www.helvex.com.mx) para México y [www.helvex.com](http://www.helvex.com) para el mercado internacional.

Illustrated products may suffer changes without previous notice in its appearance or parts, as a result of the continuous improvement processes to which they are subject, does not imply greater responsibility of the factory. Visit our pages [www.helvex.com.mx](http://www.helvex.com.mx) for Mexico and [www.helvex.com](http://www.helvex.com) for the international market.

Asesoría y Servicio Técnico: (52) 55 53 99 94 31 [servicio.tecnico@helvex.com.mx](mailto:servicio.tecnico@helvex.com.mx)  
Consultancy and Technical Service:

Refacciones Originales: (52) 55 53 33 94 21 [refacciones@helvex.com.mx](mailto:refacciones@helvex.com.mx)  
Original Spare Parts: (52) 55 53 33 94 00 [www.refaccioneshelvex.com.mx](http://www.refaccioneshelvex.com.mx)  
Ext: 5313, 5068 y 4815  
whatsapp: 55 8071 7454