

MONOMANDO ALTO CASCADE NEGRO MATE ANTIMICROBIAL

Ref. CA1060001

La línea Cascade se inspira en la fluidez natural del agua y las formas creadas a su paso en caídas y cascadas, sus líneas fluidas crean un solo viaje alrededor del producto generando formas limpias y un acabado perfecto que resalta la precisión del diseño.

- Grifería para lavamanos con tecnología EcoStream de ahorro de agua, consumo de 5,7 litros por minuto.
- Recubrimiento lacado de última tecnología para asegurar una mayor adherencia y mejor resistencia a la corrosión.
- Recubrimiento antimicrobiano con iones de plata que garantizan una protección óptima y duradera frente a las bacterias, hongos y virus más comunes en el hogar. *
- Tecnología TermoControl: control más preciso de la temperatura, apertura con accionamiento central en frío que evita el encendido automático de calentadores y calderas ahorrando energía.
- Fácil limpieza: diseño que evita la acumulación de impurezas.

Acabado
Antimicrobiano
Bloquea bacterias, hongos y virus*

Tecnología
EcoStream®



RECUBRIMIENTOS (ACABADOS)

- Resistente a la corrosión, pelado y decoloración por agua.
- Recubrimientos no tóxicos.
- Producto para uso doméstico.

PRESIÓN DE SERVICIO

- Presión mínima de trabajo: 3 Psi - 0,21 Kg/cm²
- Presión Máxima de trabajo: 120 Psi - 8,44 Kg/cm²

CARACTERÍSTICAS GENERALES

- Material: Cuerpo, manija y nariz plásticos.
- Acabado: Negro mate antimicrobiano.
- Peso Neto: 550 g. - 1,21 lb.
- Dimensiones generales producto empacado:
(H x W x L): 363 x 199 x 75 mm.
(H x W x L): 14 x 8 x 3 pulg.

CAPACIDAD DE FUNCIONAMIENTO

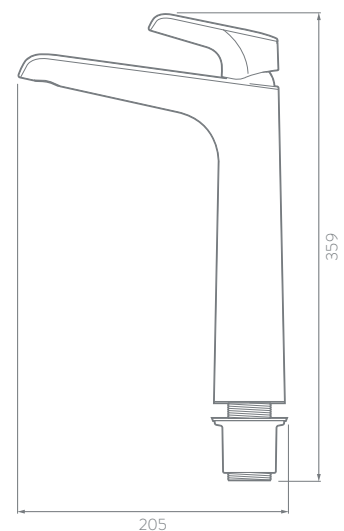
- Temperatura de uso: 5°C a 71°C.
- Capacidad de flujo máximo a 60 psi: 8,3 L/min.
- Vida útil o desgaste (unidad de cierre): 500.000 ciclos.
- Vida útil o desgaste (unidad del pico): 50.000 ciclos.

PLANOS TÉCNICOS

Frontal



Lateral



Estas dimensiones son nominales y están sujetas a cambios sin previo aviso.

Unidades: mm

Disponible en acabado:

- Negro Mate Antimicrobiano



AHORRO
DE AGUA



AÑOS DE
GARANTÍA



AÑOS DE
GARANTÍA
(ACABADOS)

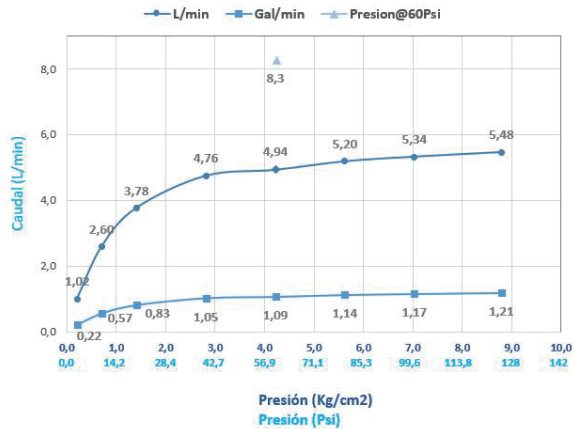
Si usted desea ver nuestra línea completa de productos por favor ingrese a: [corona.co](https://www.corona.co)

corona

CASCADE

Monomando alto CASCADE negro mate antimicrobial

DIAGRAMA DE CAUDAL



*Las presiones y caudales indicados pueden variar de acuerdo a la instalación.

Presión (Psi)	Presión (Kg/cm ²)	Caudal Prom. (L/min.)	Caudal (Gal/min.)
3	0,21	0,4	0,11
10	0,70	1,56	0,41
20	1,41	2,64	0,7
40	2,81	4,08	1,08
60	4,22	4,66	1,23
80	5,62	4,8	1,27
100	7,03	5,02	1,33
125	8,79	5,32	1,41

PROMEDIO MUESTRA GRIFERÍA

CUIDADOS Y LIMPIEZA

Los acabados superficiales son aquellos que le imprimen una apariencia especial y estética a su producto y además le brindan protección. Para prolongar sus cualidades y garantizar la efectividad del agente antimicrobiano es vital que la limpieza profunda del producto se haga únicamente con agua y jabón suave y que en el secado y el brillo se utilice un paño de algodón limpio; dicha limpieza se recomienda 2 veces a la semana y en zonas costeras a diario por la salinidad del ambiente. Por ningún motivo deben usarse elementos abrasivos, ácidos o disolventes para la limpieza del producto, ya que podrían afectar la efectividad del agente antimicrobiano. Los acabados pueden variar su comportamiento en zonas costeras y/o en ambientes corrosivos.

*Tomando como referencia la norma ISO 22196:2011. Measurement of antibacterial activity on plastics and other non-porous surfaces, pero adaptada a la utilización de bacteriófagos (virus de bacterias) como organismos diana del ensayo, se ha utilizado como virus diana el bacteriófago de E.coli MS2. El colifago MS2 se ha utilizado en el ensayo como virus subrogado de otros virus humanos de interés, como los coronavirus o los norovirus. Análisis desarrollado por laboratorios AINIA en Valencia España agosto 2021.

- CORONA tiene un reporte de sostenibilidad corporativo que sigue los lineamientos del GRI Sustainability Report. <http://www.corona.co/nuestra-empresa/corona-sostenible>.
- CORONA certifica que este producto no contiene sustancias de alto riesgo según las listas REACH Authorization o REACH Candidate de el ECHA- European Chemicals Agency.
- CORONA certifica que las partes metálicas de este producto pueden ser recicladas y reincorporadas a procesos productivos al final de la vida útil del producto.

corona.co

LÍNEAS DE ATENCIÓN AL CLIENTE

Colombia	018000512030	Ecuador	1800001065
Bogotá	4048884	Perú	080055161
Panamá	507-8000202	México	8007051020
Guatemala	18006240109	Honduras	504-22211203
Costa Rica	506-40014966		(Tegucigalpa)
Nicaragua	18002202304	Honduras	504-25580529
Salvador	503-8006141		(San Pedro Sula)

Correo de atención en centro América: contacto_ca@corona.com.co

