



FIORINA

MODELO: FI1.542.000.S1K

SOBREPONER EN EXTERIOR



DESCRIPCIÓN TÉCNICA

Luminaria Solar con sensor de movimiento y batería reemplazable. Hecho de a prueba de golpes material de resina, rayos UV estabilizado, herrumbre y libre de corrosión, con certificado TÜV-CB. Módulo solar LED ajustable en tres diferentes de temperaturas de color; 3000 K, 4000 K o 6500 K. Clase de aislamiento III, grado de protección IP55.

INSTALACIÓN

Sobreponer en piso/pasto en exteriores

ACCESORIO

Estaca para sobreponer en pasto (incluida)

PESO

1,3 Kg

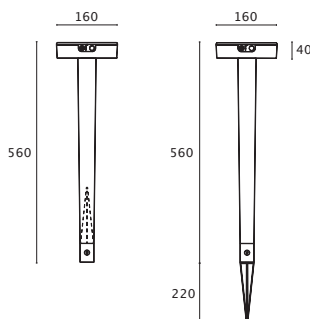
ACABADO

Negro

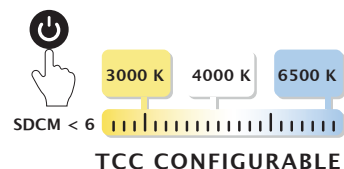
INFORMACIÓN TÉCNICA

Voltaje:	5 V DC
Corriente eléctrica:	0,4 A
Potencia total:	2 W
TCC:	3000 K, 4000 K o 6500 K
Flujo total:	280 lm
Control:	ON-OFF
IRC:	>80

IP:	55
Horas de vida útil:	30 000
Temperatura de operación:	-10°C a +60°C
Garantía:	5 años contra defectos de fabricación



CONFIGURACIÓN DEL PRODUCTO



MODELO	DESCRIPCIÓN
FI1.542.000.S1K	Fiorina solar LED 2 W 5 V DC, 3000 K, 4000 K, 6500 K negro

3 MODOS DE TRABAJO				MODO DE ESPERA
	MODO VERANO	MODO INVIERNO	MODO SENSOR	OFF
				OFF
	AUTONOMÍA 25 h Con la batería completamente cargada	AUTONOMÍA 46 h Con la batería completamente cargada	423 DETECCIÓN DE SENSORES Con la batería completamente cargada	NO FUNCIONA PARA CONSERVAR LA BATERÍA
TIEMPO DE CARGA 6 h a 60.000 Lux (día soleado completo)				