

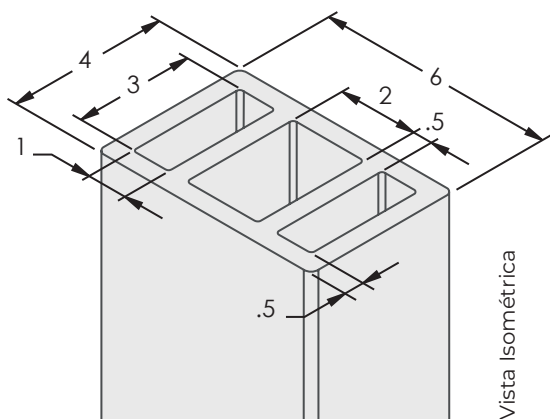
ESPECIFICACIONES DEL MATERIAL

Material:	WPC (Wood Plastic Composite)
Aplicación:	Exterior
Presentación de Venta:	Caja
Piezas por Caja:	8 Piezas
Metros lineales por Caja:	23.2 m
Metros lineales por Pieza:	2.9 m
Peso por Pieza:	4 kg

- Resistente al agua
- Se adapta a cambios climáticos
- Resistente a termitas
- Amigable con el medio ambiente
- Bajo mantenimiento

DIMENSIONES DE LA PIEZA

Al: 4 cm / An: 6 cm / La: 290 cm



Acotaciones en centímetros

Vista Frontal



COLORES DISPONIBLES



COMPOSICIÓN DEL MATERIAL Y PRUEBAS FÍSICO-QUÍMICAS

Componentes	Resultados
Composición	50% Polvo de madera / 40% HDPE / 10% Químicos aditivos
Densidad gr/cm ³	1.29 gr/cm ³
Absorción del agua (28 días de inmersión)	4%
Dilatación térmica lineal	43.9x10 ⁻⁶ / C
Tasa de recuperación elástica	81%
Contenido formaldehído	No detectado
Resistencia de abrasión	31 mg/1000r
Resistencia a la intemperie artificial	Después de 2000 horas de exposición ΔE*=0.61 escala gris=4-5
Resistencia a la flexión	15.55 MPA
Resistencia a la carga 500N	2.90 mm
Módulo de elasticidad	1892 MPA
Capacidad de carga (espacio 400 mm)	3751N
Resistencia al impacto	4.2 KJ/m ²
Clasificación de fuego	C-s1, d0



18 AÑOS DE GARANTÍA ANTE DAÑO ESTRUCTURAL

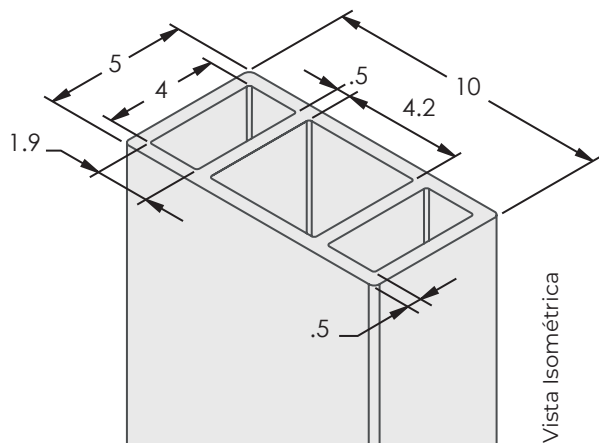
ESPECIFICACIONES DEL MATERIAL

Material:	WPC (Wood Plastic Composite)
Aplicación:	Exterior
Presentación de Venta:	Caja
Piezas por Caja:	4 Piezas
Metros lineales por Caja:	11.6 m
Metros lineales por Pieza:	2.9 m
Peso por Pieza:	7 kg

- Resistente al agua
- Se adapta a cambios climáticos
- Resistente a termitas
- Amigable con el medio ambiente
- Bajo mantenimiento

DIMENSIONES DE LA PIEZA

Al: 5 cm / An: 10 cm / La: 290 cm



Acotaciones en centímetros
Vista Frontal



COLORES DISPONIBLES



COMPOSICIÓN DEL MATERIAL Y PRUEBAS FÍSICO-QUÍMICAS

Componentes	Resultados
Composición	50% Polvo de madera / 40% HDPE / 10% Químicos aditivos
Densidad gr/cm ³	1.29 gr/cm ³
Absorción del agua (28 días de inmersión)	4%
Dilatación térmica lineal	43x10 ⁻⁶ / C
Tasa de recuperación elástica	91%
Contenido formaldehído	No detectado
Resistencia de abrasión	31 mg/1000r
Resistencia a la intemperie artificial	Después de 2000 horas de exposición ΔE*=0.61 escala gris=4-5
Resistencia a la flexión	15.55 MPA
Resistencia a la carga 500N	2.90 mm
Módulo de elasticidad	1892 MPA
Capacidad de carga (espacio 400 mm)	3751N
Resistencia al impacto	4.2 KJ/m ²
Clasificación de fuego	C-s1, d0

18 AÑOS DE GARANTÍA ANTE DAÑO ESTRUCTURAL