

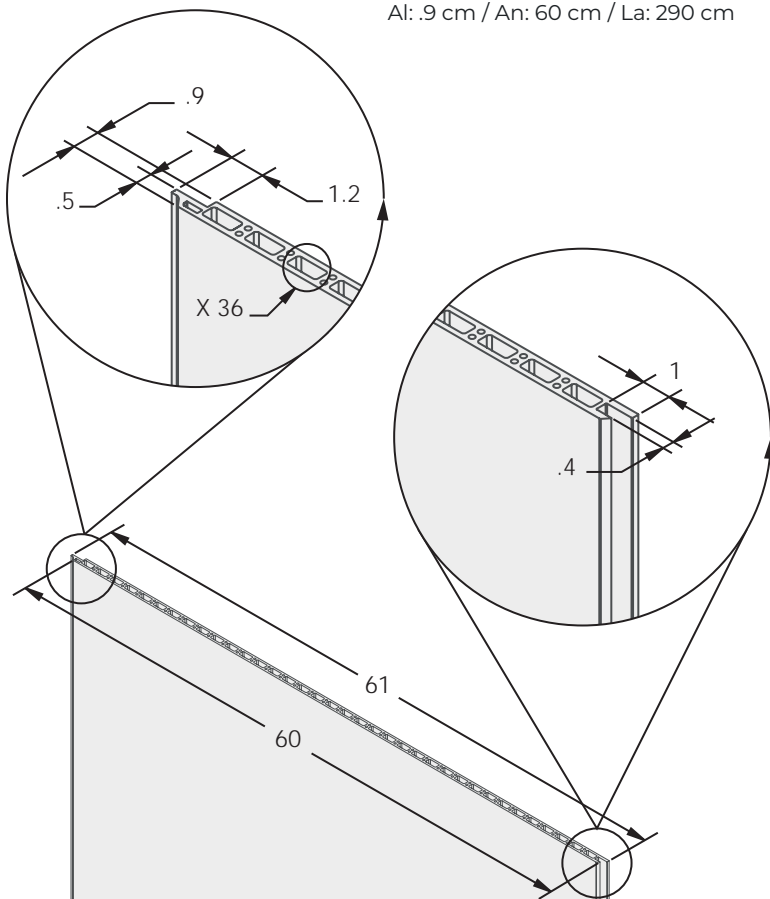
ESPECIFICACIONES DEL MATERIAL

Material:	WPC / PVC
Aplicación:	Interior
Presentación de Venta:	Caja
Piezas por Caja:	5 Piezas
M2 por Caja:	8.70 m ²
M2 por Pieza:	1.74 m ²
Peso por Pieza:	9.5 kg

- Resistente al agua
- Se adapta a cambios climáticos
- Resistente a termitas
- Amigable con el medio ambiente
- Bajo mantenimiento

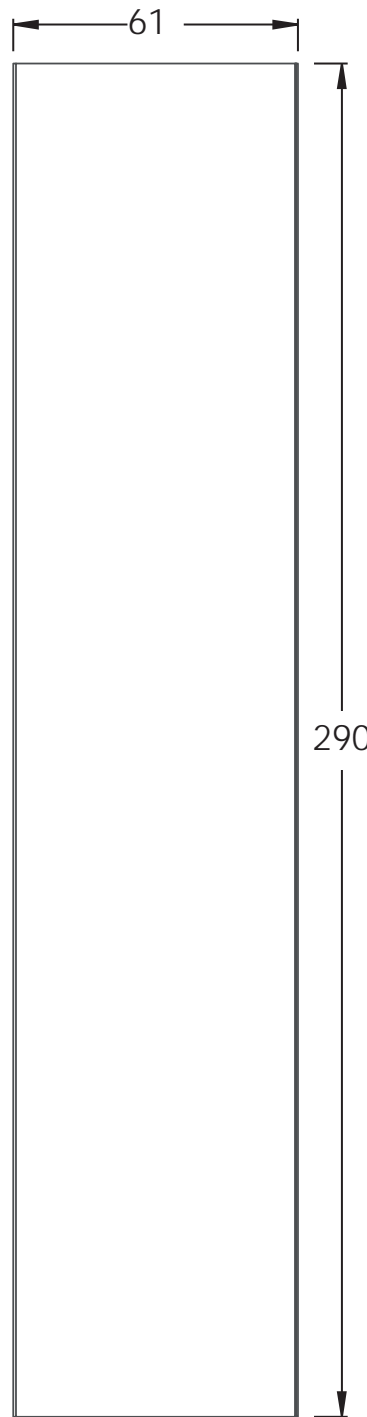
DIMENSIONES DE LA PIEZA

Al: .9 cm / An: 60 cm / La: 290 cm



Vista Isométrica

Acotaciones en centímetros
Vista Frontal



COLORES DISPONIBLES



COMPOSICIÓN DEL MATERIAL

Componentes	Descripción	Contenido
Partículas de plástico	Alta densidad de resina PVC	45%
Fibra de madera	Fibra de madera de alamo blanco malla 120	28%
Carbonato de calcio	600 malla: 1250 malla = 1:1	20%
Aditivos	1)Agente expansor 2)Antioxidantes 3)Estabilizador 4)Agente de unión 5)Pigmentos	7%

PRUEBAS FÍSICO-QUÍMICAS

Componentes	Prueba	Resultados
Densidad	ASTM D792-00	0.85 gr/cm ³
Contenido de humedad	ASTM D7031-11 sección 5.15 ASTM D4442-16	1%
Absorción del agua	ASTM D7032 sección 5.5 ASTM D1761-12	0.40%
Emisión de formaldehído	ASTM D6007-14	0.1 mg/L
Nivel prueba de fuego	ISO 9239-1:2010, ISO 11925-2:2010+AC:2011	B1

10 AÑOS DE GARANTÍA ANTE DAÑO ESTRUCTURAL