

## CARACTERISTICAS GENERALES

Parrilla vitroceramica eléctrica 30 cm

VIDRIO CERÁMICO

Controles de mando touch

9 niveles de temperatura

Indicador de calor residual

Bloqueo de seguridad

Timer digital

No incluye clavija / Se recomienda instalar clavija polarizada

## FUNCIONAMIENTO

Zonas de cocción

1 zonas de 1200 W

1 zonas de 800 W

Funcionamiento electrico: 110 V / 60 Hz

## DIMENSIONES

### SIN EMPAQUE

Alto equipo: 50 mm

Largo: 290 mm

Ancho: 520 mm

### CON EMPAQUE

Alto: 110 mm


Largo: 570 mm

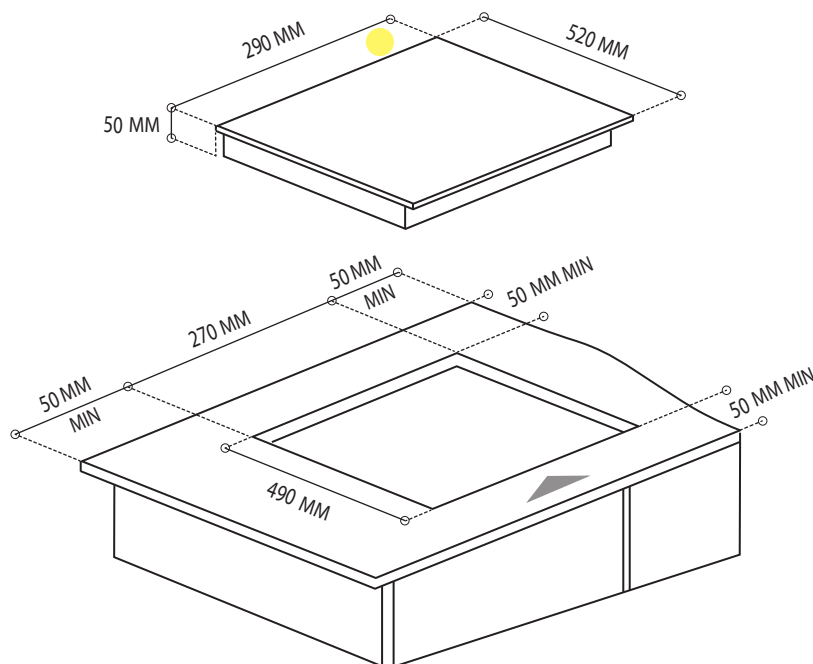
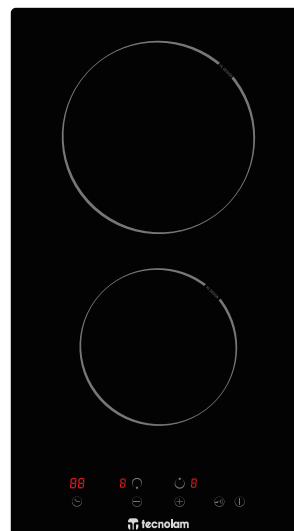
Ancho: 355 mm

Nota: Las dimensiones son solo de referencia.

La información está de acuerdo con el producto final.

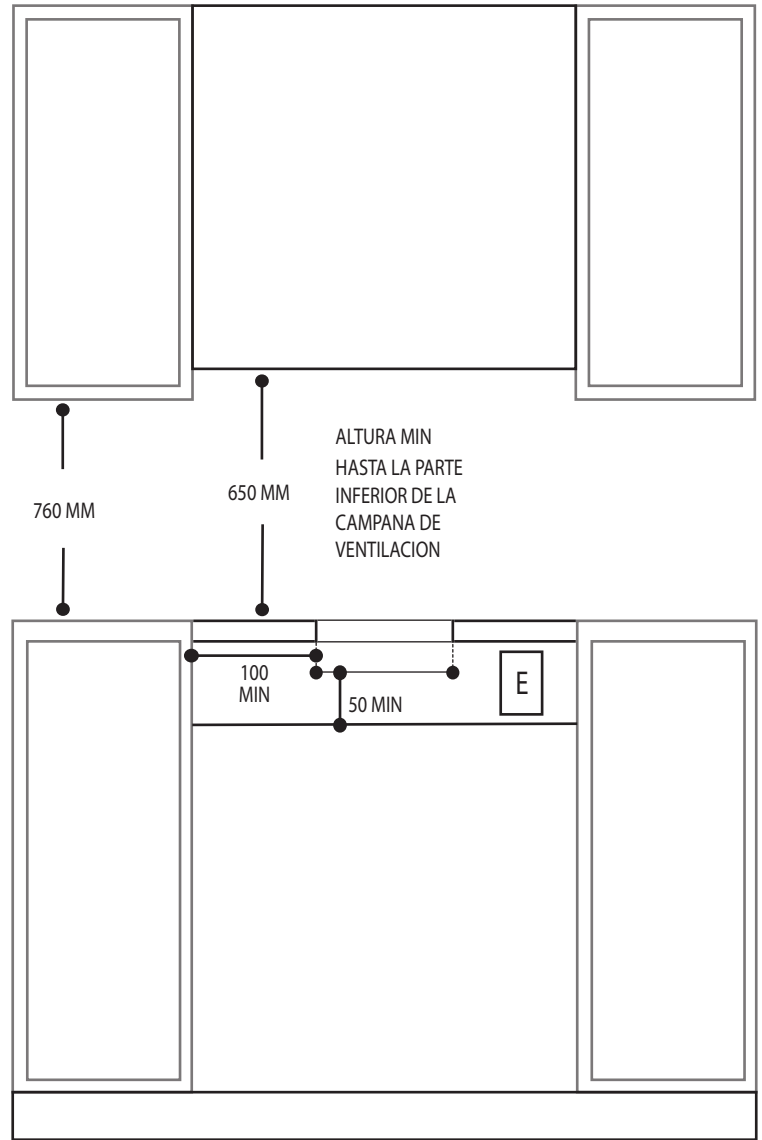
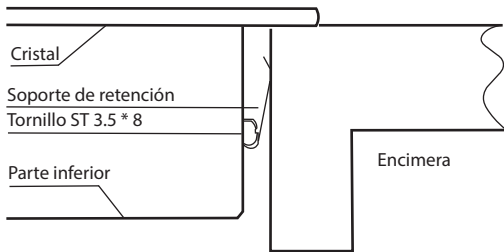
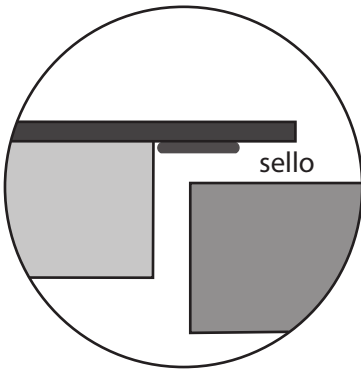
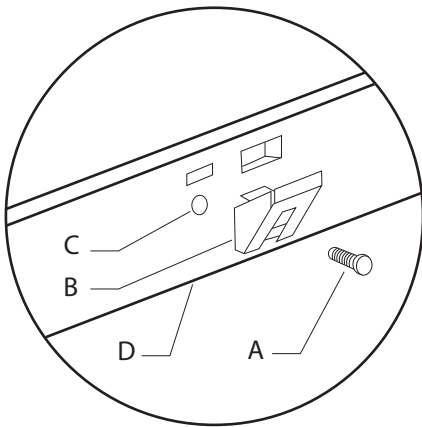
Nota: Se recomienda conectar el equipo en un toma corriente polarizado y aterrizado

 Ubicación para conexión de cable. \*



# PARRILLA VITROCERAMICA

TCH30.NE



## UBICACIÓN PARA CONEXIÓN ELÉCTRICA Y GAS

Ancho de empotre \*



\*ubicación conexión eléctrica



\*ubicación conexión gas

VISTA FRONTAL

© Circulación de aire: manual / página 21

