



20
24 iLumileds®

COMPañÍA



ILUMILEDS S.A. DE C.V



INGENIERÍA ELECTRODIGITAL
AUDIO VIDEO ILUMINACIÓN S.A DE C.V

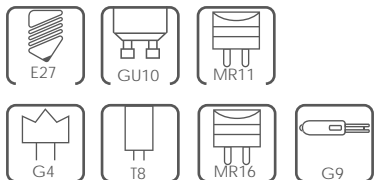
LÍNEA PROFESIONAL

LÍNEA BAJO COSTO

CERTIFICACIÓN



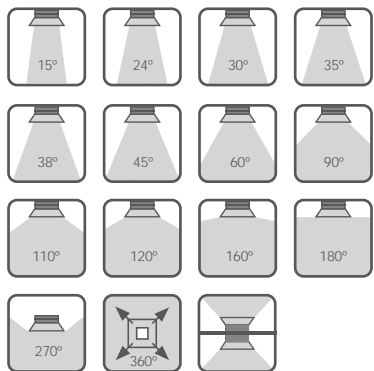
TIPOS DE BASE



COLOR



ÁNGULOS DE APERTURA (°)



GENERALES



POTENCIA DE LÁMPARA



POTENCIA MÁXIMA DE LÁMPARA



VOLTAJE



VOLTAJE / DRIVER



VOLTAJE DE SALIDA



VOLTAJE DE SALIDA MÁXIMO



CORRIENTE DE SALIDA



PROTECCIÓN IP



PROTECCIÓN CONTRA GOLPES



TEMPERATURA DE COLOR



FLUJO LUMINOSO



FLUJO LUMINOSO X LED



ORIFICIO



DRIVER ATENUABLE



SOLAR



DMX



POLICARBONATO



RECOMENDADO
ÁREAS HÚMEDAS Y LUGARES DE COSTA



CRI



2-3 STEP MACADAM



3-4 STEP MACADAM



5-7 STEP MACADAM



DIRIGIBLE



270°



360°

TIPOS DE INSTALACIÓN



EMPOTRAR / TECHO



EMPOTRAR / PARED



EMPOTRAR / PISO



EMPOTRAR / PARED Y PISO



SOBREPONER / TECHO



SOBREPONER / PARED



SOBREPONER / PISO



SOBREPONER /
TECHO, PARED Y PISO



COLGAR



COLOCACIÓN EN MURO

IP GRADO DE PROTECCIÓN A LA INTEMPERIE

PRIMER DÍGITO (X) (PROTECCIÓN CONTRA OBJETOS SÓLIDOS)	DEFINICIÓN	SEGUNDO DÍGITO (Y) (PROTECCIÓN CONTRA LÍQUIDOS)	DEFINICIÓN
0	SIN PROTECCIÓN	0	SIN PROTECCIÓN
1	Protegida contra objetos sólidos de más de 50 mm (Contactos involuntarios de las manos)	1	Protegidos contra caídas verticales de gotas de agua o condensación
2	Protegida contra objetos sólidos de más de 12 mm (Contacto con los dedos)	2	Protegidos contra gotas de agua hasta 15° de la vertical
3	Protegida contra objetos sólidos de más de 2.5 mm (Herramientas y cables)	3	Protegidos contra gotas de agua hasta 60° de la vertical
4	Protegida contra objetos sólidos de más de 1 mm (Herramientas y pequeños cables)	4	Protegido contra agua de lluvia en todas direcciones, el ingreso de las cantidades limitadas de agua es permitida
5	Protegida contra ingreso limitado de polvo (NO INCLUYE materiales peligrosos)	5	Protegido contra chorros de agua de baja presión en todas direcciones, el ingreso limitado de agua es permitido
6	Totalmente protegido contra polvo Totalmente sellado	6	Protegido contra potentes chorros de agua
		7	Protegido contra los efectos de inmersión en agua a profundidades hasta 15 cm
		8	Protegido contra largos periodos de inmersión en agua, sumergibles

Para tener un mejor manejo de este catálogo considera los siguientes puntos:

Por logística de la compañía, nos manejamos con dos razones sociales diferentes, identificadas con un icono distinto al inicio del código de producto:



ILUMILEDS S.A. DE C.V.



INGENIERÍA ELECTRODIGITAL
AUDIO VIDEO ILUMINACIÓN S.A DE C.V

Es importante que, al momento de hacer tu solicitud, tengas en cuenta que estas compañías facturan con razones sociales diferentes, y así deben solicitarse.

Al Inicio de cada sección encontrarás los productos nuevos para este año con fotografías y códigos.

Posteriormente, se detallan las características técnicas de cada producto (Fotografía, material, lámpara, ángulo de apertura, color de luz, alimentación, potencia de salida, características, medidas, etc.).

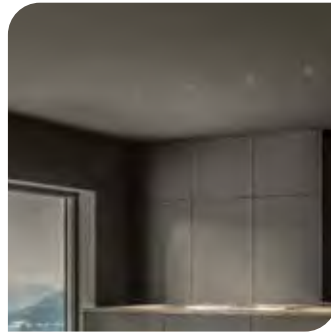
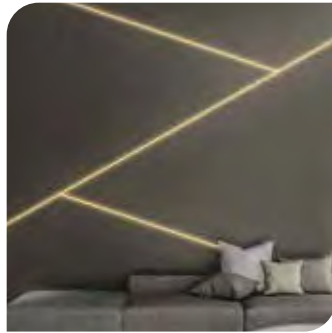
Se detallan códigos en orden alfabético, la iconografía y el índice. Así como un código QR que te llevara a la ficha técnica e información del producto.

Para tomar la mejor decisión de compra y cuál es el producto adecuado para la aplicación que deseas, debes de considerar la información técnica que te proporciona cada ficha (Grado de protección IP, voltaje de operación, materiales, medidas, flujos luminosos, etc.) esto hará más fácil y adecuada tu solución.

De igual manera, nuestros asesores comerciales podrán apoyarte en cualquier momento.

Nuestro objetivo es que encuentres en este catálogo una guía importante para la realización de tus proyectos.

STAFF **iLumileds**



capítulo 01./ p.6

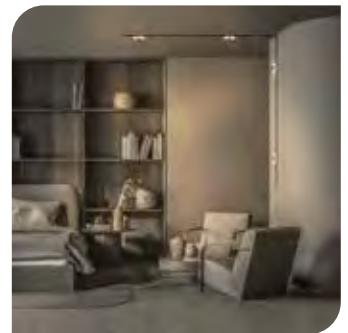
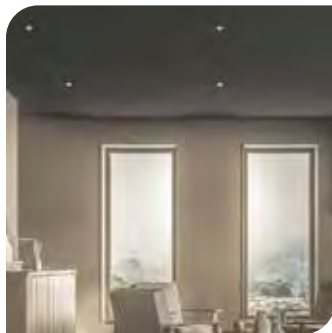
capítulo 02./ p.66

capítulo 03./ p.116

APLICACIONES

COMERCIALES

DRIVERS
Y CONTROLES



capítulo 04./ p.152

capítulo 05./ p.224

capítulo 06./ p.238

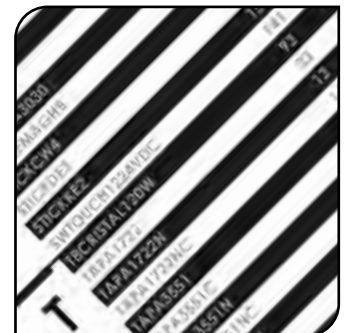
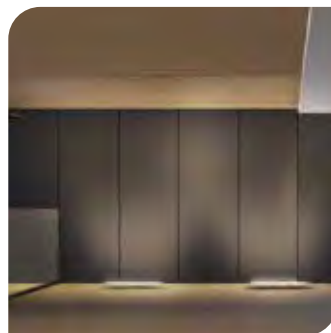
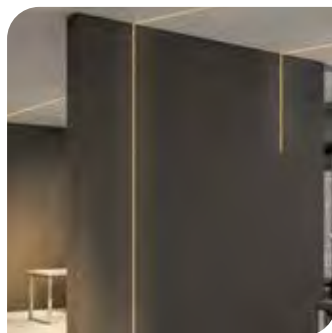
capítulo 07./ p.286

EXTERIORES

LÁMPARAS

RESIDENCIALES

RIELES



capítulo 08./ p.346

capítulo 09./ p.350

capítulo 10./ p.392

p.402

SUBACUÁTICAS

TIRAS
DE LEDS

WALL-WASHER

ÍNDICE
GENERAL



iLumileds[®]

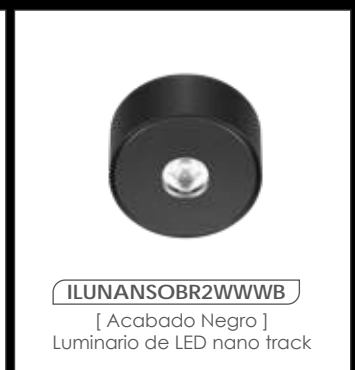
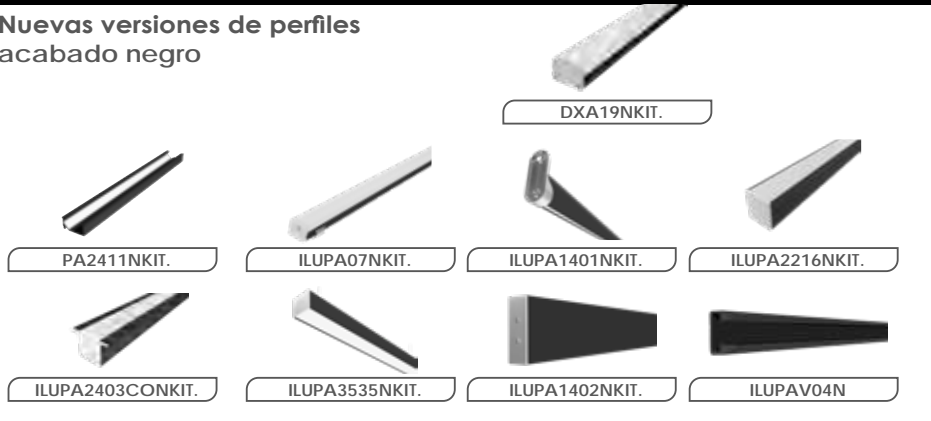


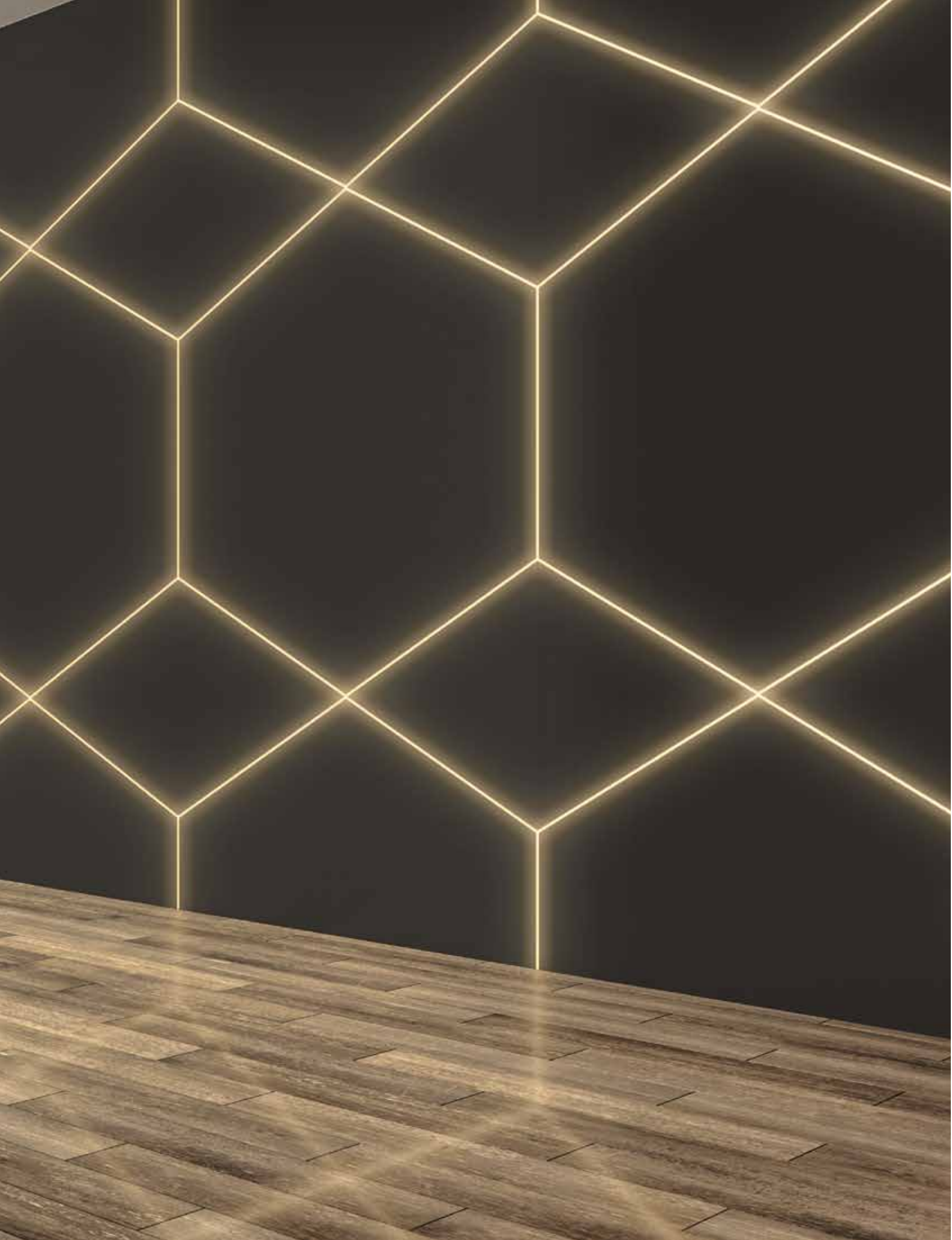
A P P L I C A C C I O N E S



NUEVOS productos

Nuevas versiones de perfiles acabado negro







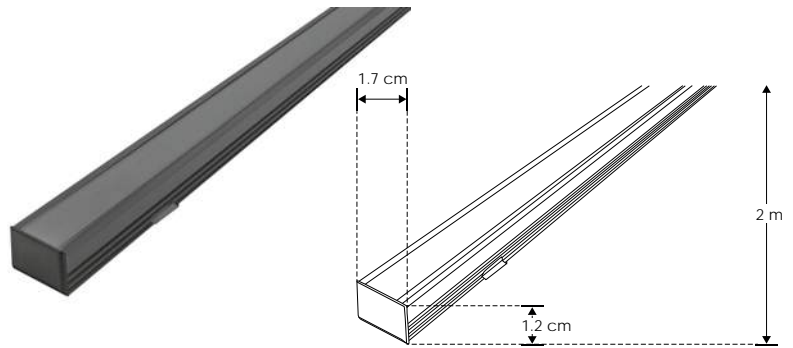
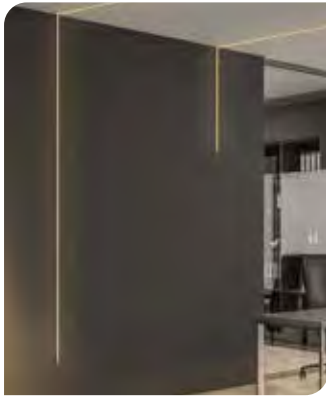
IP 20

Mica continua de 60 m disponible

KIT DE PERFIL

DXAP01NKIT.

[Acabado Negro]

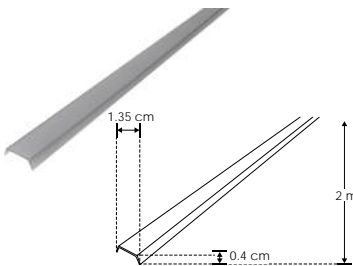


Material Kit de perfil de aluminio sin ceja, acabado negro de sobrepone o empotra de 2 m de largo, para recibir tira extraplana de LEDs

Incluye Mica, kit de 2 tapas laterales y kit de 2 grapas

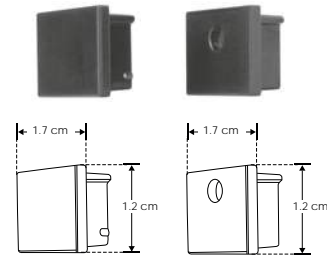
APLICACIONES

accesorios NOTA: También se venden por separado, únicamente como refacción.



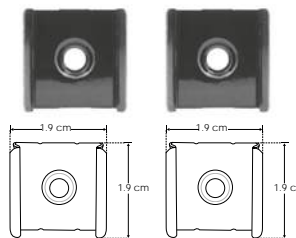
ACLECHDXAP01N

Mica difusa negra traslúcida para perfil de aluminio DXAP01N, rectangular 2 m de largo



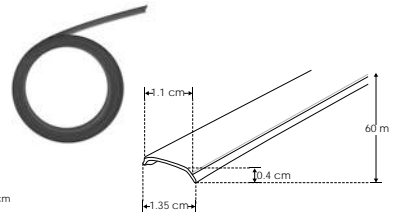
ENDCAPDXAP01N

Kit de 2 tapas laterales negras de plástico para perfil de aluminio DXAP01N



GRAPADXAP01N

Kit de 2 grapas negras de metal para sujeción de perfil de aluminio DXAP01N



ACLEDXA010206CON

Mica difusa negra traslúcida continua para perfil de aluminio DXAP01N, DXAP02N
Se vende por separado en múltiplos de 10 m, máximo 60 m

Mica continua de 60 m disponible

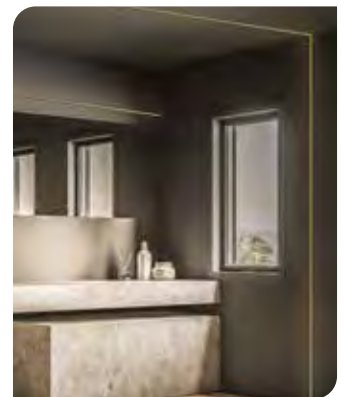
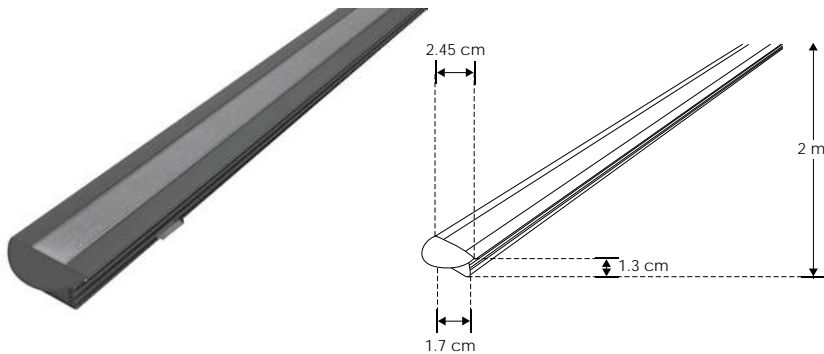
KIT DE PERFIL

IP 20



DXAP02NKIT.

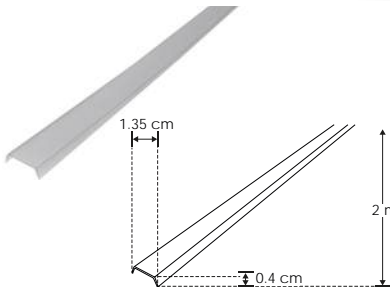
[Acabado Negro]



Material Kit de perfil de aluminio con ceja, acabado negro de empotra de 2 m de largo, para recibir tira extraplana de LEDs

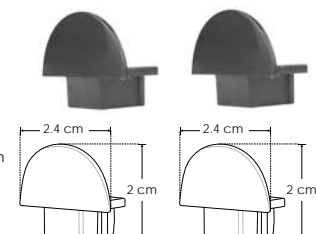
Incluye Mica, kit de 2 tapas laterales y kit de 2 grapas

accesorios NOTA: También se venden por separado, únicamente como refacción.



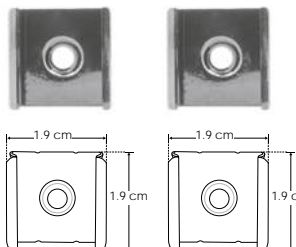
ACLECHDXAP02N

Mica difusa negra traslúcida para perfil de aluminio DXAP02N, rectangular 2 m de largo



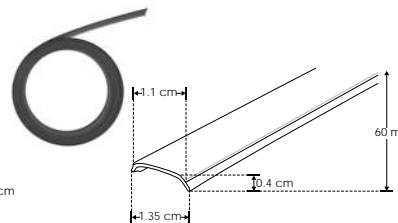
ENDCAPDXAP02N

Kit de 2 tapas laterales negras de plástico para perfil de aluminio DXAP02N



GRAPADXAP02N

Kit de 2 grapas metalicas negras de metal para sujeción de perfil de aluminio DXAP02N



ACLEDXA010206CON

Mica difusa negra traslúcida continua para perfil de aluminio DXAP01N, DXAP02N
Se vende por separado en múltiplos de 10 m, máximo 60 m



ILUPA109NKIT.



IP 20

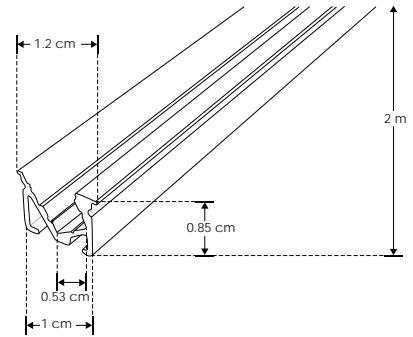
[Acabado Negro]



Tiras de LEDs recomendadas:
 LDPB2216Z242105R LDPB2216W242105R
 LDPB2216WW241205 LDPB2216W242105R
 LDPB2216Z241205R LDPBCOBWW24480R5
 LDPB2216W241205R LDPBCOBZ24480R5
 LDPB2216WW242105 LDPBCOBW24480R5

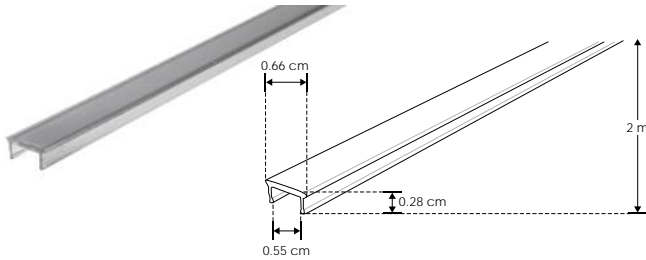
Perfil tipo wall-washer

KIT DE PERFIL



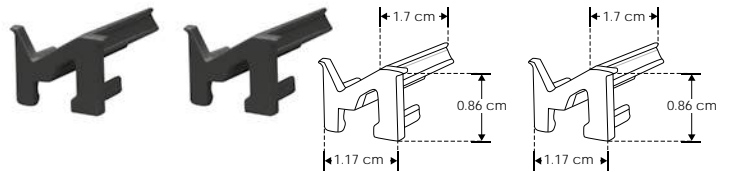
Material Kit de perfil de aluminio con ceja tipo wall-washer, acabado negro de empotrar en techo o pared de 2 m de largo, para recibir tira extraplana de LEDs
Incluye Mica y kit de 2 tapas laterales

accesorios **NOTA:** También se venden por separado, únicamente como refacción.



MICDIFILUPA109N

Mica difusa negra traslúcida para perfil de aluminio ILUPA109N, rectangular 2 m de largo



TAPLATILUPA109N

Kit de 2 tapas laterales negras de plástico para perfil de aluminio ILUPA109N

Esquinero con mica redonda

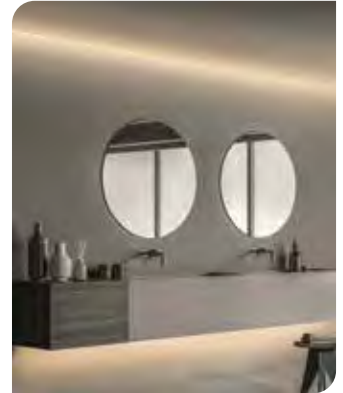
KIT DE PERFIL

IP 20



[Acabado Negro]

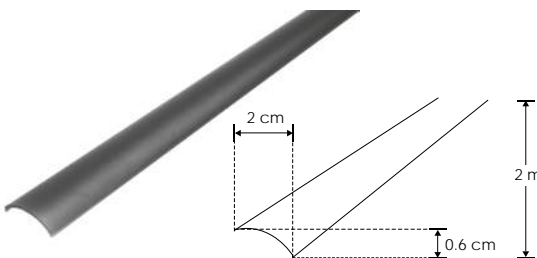
PA1616NKIT.



Material Kit de perfil de aluminio esquinero, acabado negro de sobreponer de 2 m de largo, para recibir tira extraplana de LEDs

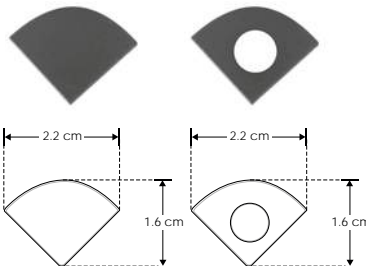
Incluye Mica, kit de 2 tapas laterales y kit de 2 grapas

accesorios **NOTA:** También se venden por separado, únicamente como refacción.



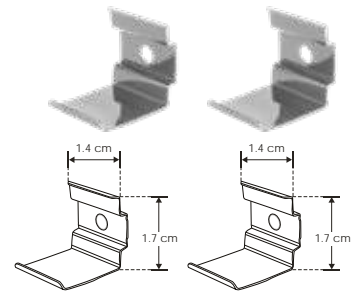
MICDIF1616N

Mica difusa negra traslúcida para perfil de aluminio PA1616N, curva 2 m de largo



TAPLAT1616N

Kit de 2 tapas laterales negras de plástico para perfil de aluminio PA1616N



GRAPA1616N

Kit de 2 grapas negras de metal para sujeción de perfil de aluminio PA1616N



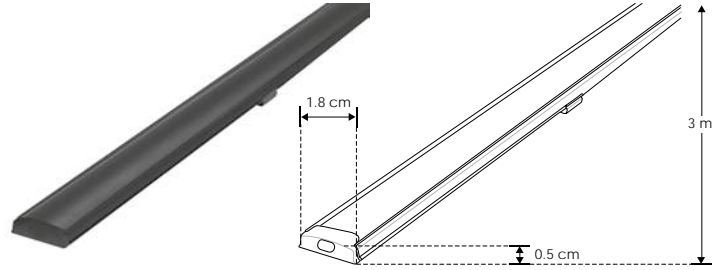
IP 20

Mica continua flexible de 60 m disponible | KIT DE PERFIL

APLICACIONES

ILUPA1806NFLEKIT

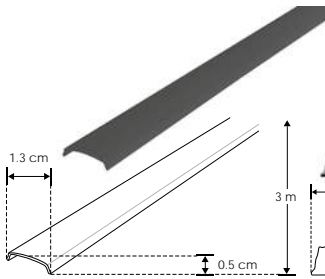
[Acabado Negro]



Tiras de LEDs recomendadas:
LDPB22161824300R
LDPB22162224300R
LDPB22162724300R
LDPB2216WW24300R
LDPB2216Z24300R
LDPB2216W24300R

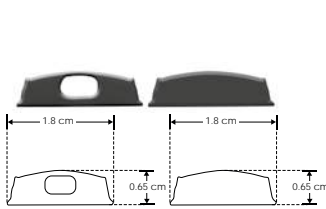
Material Kit de perfil de aluminio sin ceja, rectangular flexible acabado negro de sobreponer o suspender de 3 m de largo, para recibir tira extraplana de LEDs
Incluye Mica, kit de 2 tapas laterales y kit de 2 grapas

accesorios NOTA: También se venden por separado, únicamente como refacción.



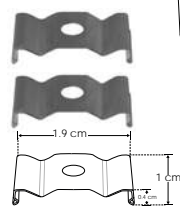
MICDIF1806N

Mica difusa negra traslúcida para perfil de aluminio PA1806N, rectangular 3 m de largo



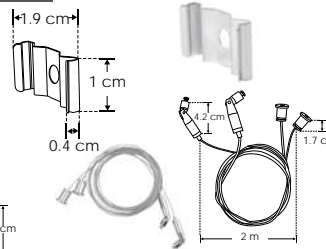
TAPLAT1806N

Kit de 2 tapas laterales negras de plástico para perfil de aluminio PA1806N



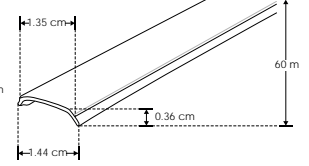
GRAPA1806N

Kit de 2 grapas negras de metal para sujeción de perfil de aluminio PA1806N



KITCOL19180

Kit de 2 cables de acero de 2m de largo y 4 soportes para perfil de aluminio PA1806
Se vende por separado



MICDIF1806CON

Mica difusa negra traslúcida continua para perfil de aluminio PA1806N
Se vende por separado en múltiplos de 10 m, máximo 60 m

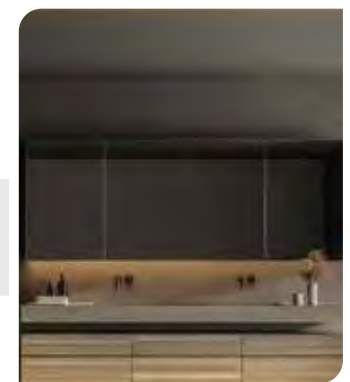
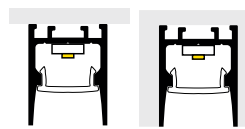
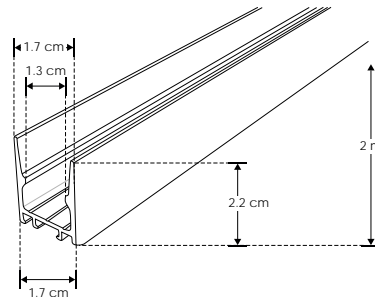
Bajo índice de deslumbramiento UGR | KIT DE PERFIL

IP 20



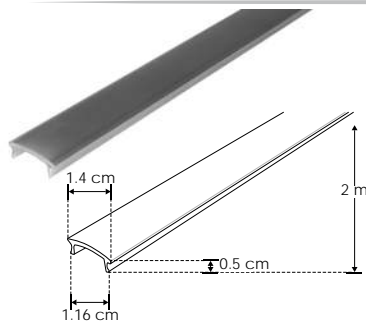
[Acabado Negro]

ILUPA1722NUGRKIT



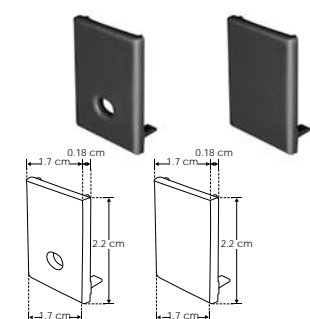
Material Kit de perfil de aluminio sin ceja, acabado negro de empotrar o sobreponer de 2 m de largo, para recibir tira extraplana de LEDs
Incluye Mica, kit de 2 tapas laterales y kit de 2 grapas

accesorios NOTA: También se venden por separado, únicamente como refacción.



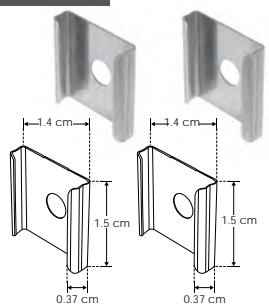
MICDIF1722N

Mica difusa negra traslúcida para perfil de aluminio ILUPA1722NUGR, rectangular de 2 m de largo



TAPA1722N

Kit de 2 tapas laterales negras de plástico para perfil de aluminio ILUPA1722NUGR



GRAPA1722

Kit de 2 grapas de metal para sujeción de perfil de aluminio ILUPA1722NUGR



SETMAG1722

Kit de 2 soportes magnéticos para perfil de aluminio ILUPA1722NUGR
Se vende por separado



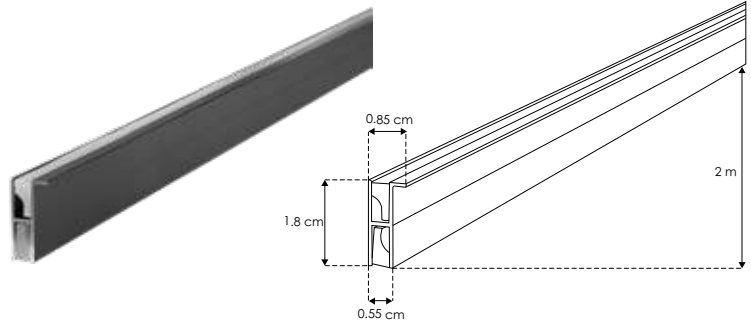
nuevo

IP 20

PERFIL REPISERO CON DOBLE SALIDA DE LUZ

ILUPA1855NKIT.

[Acabado Negro]



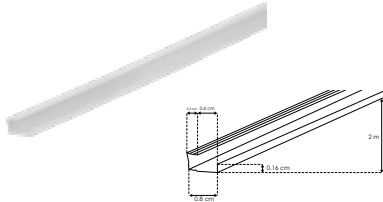
Tiras de LEDs recomendadas:

- | | | |
|------------------|------------------|------------------|
| LDPB2216WW241205 | LDPB2216WW242105 | LA662216Z242105R |
| LDPB2216Z241205R | LDPB2216Z242105R | LA662216W242105R |
| LDPB2216W241205R | LDPB2216W242105R | LDPBCOBWW24480R5 |
| LA662216WW241205 | LA662216Z242105 | LDPBCOBZ24480R5 |
| LA662216W241205R | LA662216WW242105 | LDPBCOBW24480R5 |

Material Kit de perfil para tira extraplana de led, con ceja para colocar en repisas, que incluye, perfil rectangular de aluminio de 2 m y mica difusa de 2 m, de sobreponer

Incluye Kit de 2 micas

accesorios **NOTA:** También se venden por separado, únicamente como refacción.



MICDIFILUPA1855

Kit de 2 micas difusas para perfil de aluminio ILUPA1855N, rectangular 2 m

PERFIL REPISERO SOBREPUESTO

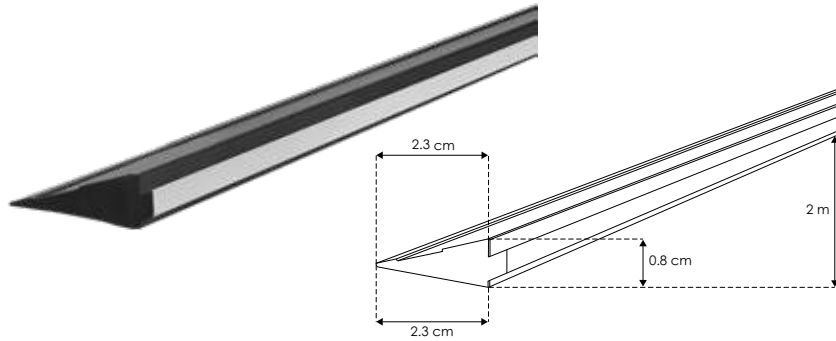
IP 20



nuevo

[Acabado Negro]

ILUPA2408NKIT.



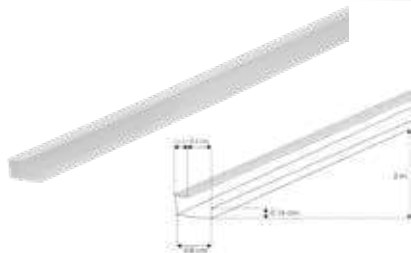
Material Kit de perfil para tira extraplana de led, sin ceja, que incluye, perfil triangular de aluminio de 2 m, mica difusa de 2 m y kit de 2 tapas laterales, de sobreponer

Incluye Mica y Kit de tapas laterales.

Tiras de LEDs recomendadas:

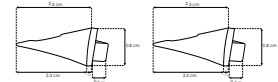
- | | | |
|------------------|------------------|------------------|
| LDPB2216WW241205 | LDPB2216WW242105 | LA662216Z242105R |
| LDPB2216Z241205R | LDPB2216Z242105R | LA662216W242105R |
| LDPB2216W241205R | LDPB2216W242105R | LDPBCOBWW24480R5 |
| LA662216WW241205 | LA662216Z242105 | LDPBCOBZ24480R5 |
| LA662216W241205R | LA662216WW242105 | LDPBCOBW24480R5 |

accesorios **NOTA:** También se venden por separado, únicamente como refacción.



MICDIFILUPA2408

Mica difusa para perfil de aluminio ILUPA2408N, 2 m



TAPLATILUPA2408N

Kit de 2 tapas laterales, para perfil de aluminio ILUPA2408N, de plástico



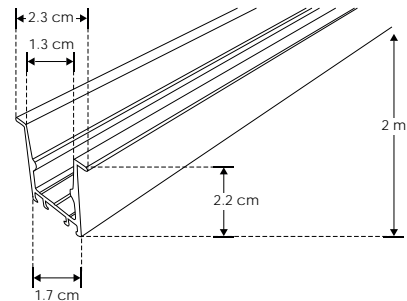
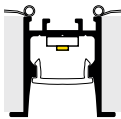
IP 20

Bajo índice de deslumbramiento UGR | KIT DE PERFIL

APLICACIONES

ILUPA1722NUGRCKI

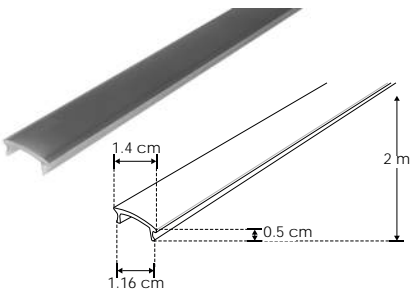
[Acabado Negro]



Material Kit de perfil de aluminio con ceja, acabado negro para empotrar de 2 m de largo, para recibir tira extraplana de LEDs

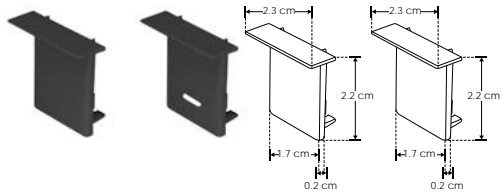
Incluye Mica, kit de 2 tapas laterales y kit de 2 resortes de sujeción

accesorios **NOTA:** También se venden por separado, únicamente como refacción. **NOTA:** Compatible con SETMAG1722.



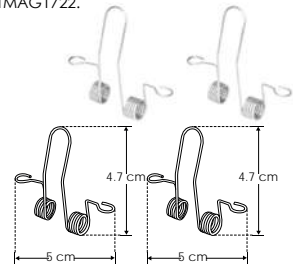
MICDIF1722NC

Mica difusa negra traslúcida para perfil de aluminio ILUPA1722NUGRC, rectangular 2 m de largo



TAPA1722NC

Kit de 2 tapas laterales negras de plástico para perfil de aluminio ILUPA1722NUGRC



SETCLIP1722C

Kit de 2 resortes para sujeción de perfil de aluminio ILUPA1722NUGRC / ILUPA1722UGRC

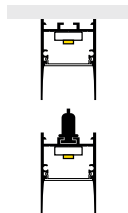
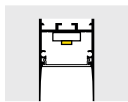
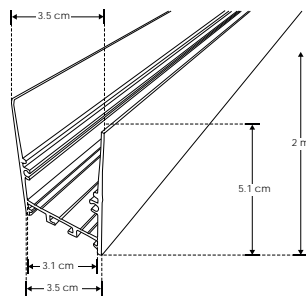
Bajo índice de deslumbramiento UGR | KIT DE PERFIL

IP 20



ILUPA3551NUGRKIT

[Acabado Negro]



Material Kit de perfil de aluminio sin ceja, acabado negro de empotrar, sobreponer o suspender de 2 m de largo, para recibir tira extraplana o tarjeta de LEDs

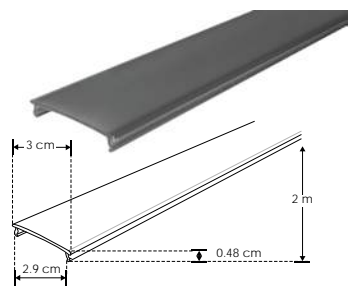
Incluye Mica, kit de 2 tapas laterales y kit de 2 grapas

Tarjetas de LEDs recomendadas: **ACBOARD2L20WWW** **ACBOARD2L20WNW** **ACBOARD2L20WW**

Compatible con: **COPL90PA1911** **COPL180PA1911**

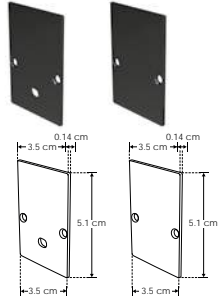
No requiere driver externo
Se venden por separado

accesorios **NOTA:** También se venden por separado, únicamente como refacción.



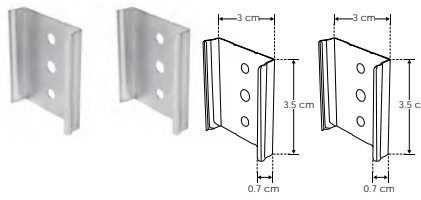
MICDIF3551N

Mica difusa negra traslúcida para perfil de aluminio ILUPA3551NUGR, rectangular 2 m de largo



TAPA3551N

Kit de 2 tapas laterales negras de aluminio para perfil de aluminio ILUPA3551NUGR



GRAPA3551

Kit de 2 grapas de metal para sujeción de perfil de aluminio ILUPA3551NUGR



KITCOL3551

Kit de 2 cables de acero y 4 soportes para perfil de aluminio ILUPA3551NUGR, 2 m de largo
Se vende por separado

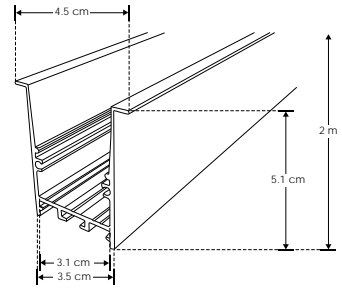
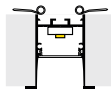


ILUPA3551NUGRCKI



IP 20

[Acabado Negro]

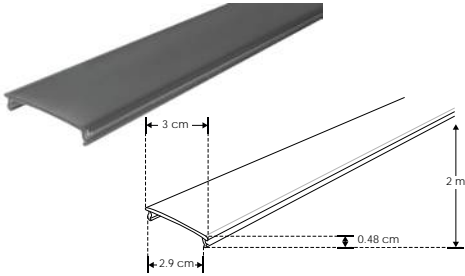


Tarjetas de LEDs recomendadas:
ACBOARD2L20WWW **COPL90PA1911**
ACBOARD2L20WNV **COPL180PA1911**
ACBOARD2L20WW
 No requiere driver externo
 Se venden por separado

Compatible con:
COPL90PA1911
COPL180PA1911

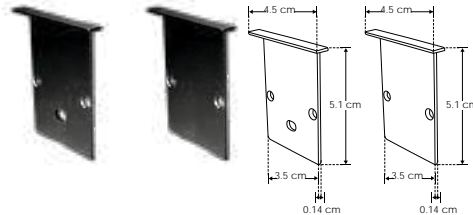
Material Kit de perfil de aluminio con ceja, acabado negro de empotrar de 2 m de largo, para recibir tira extraplana de LEDs o tarjeta de LEDs
Incluye Mica, kit de 2 tapas laterales y kit de 2 resortes de sujeción

accesorios **NOTA:** También se venden por separado, únicamente como refacción.



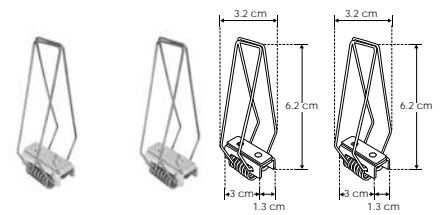
MICDIF3551NC

Mica difusa negra traslúcida para perfil de aluminio ILUPA3551NUGRC, rectangular 2 m de largo



TAPA3551NC

Kit de 2 tapas laterales negras de aluminio para perfil de aluminio ILUPA3551NUGRC



SETCLIP3551C

Kit de 2 resortes para sujeción de perfil de aluminio ILUPA3551NUGRC



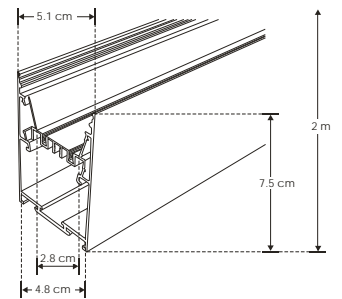


IP 20

KIT DE PERFIL

ILUPA5175NKIT

[Acabado Negro]

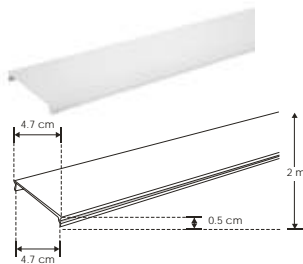


Tarjetas de LEDs recomendadas:
ACBOARD2L20WWW
ACBOARD2L20WNW
ACBOARD2L20WWW
No requiere driver externo
Se venden por separado

Material Kit de perfil de aluminio sin ceja, acabado negro rectangular de sobreponer o suspender, 2 m de largo, para recibir tira extraplana de LEDs o tarjeta de LEDs
Include Kit de 2 tapas laterales, kit de 2 grapas y kit colgante. (micas modelo MICDIF5175 y MICDIF5175UGR se venden por separado)

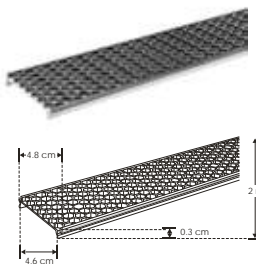
APLICACIONES

accesorios NOTA: También se venden por separado, únicamente como refacción.



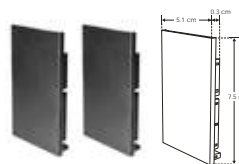
MICDIF5175

Mica difusa para perfil de aluminio ILUPA5175N, rectangular 2 m



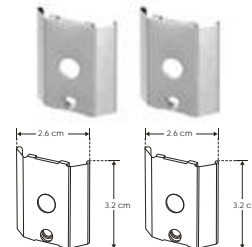
MICDIF5175UGR

Mica difusa con 10 tramos de 20 cm cada uno, de filtro tipo louver honey para perfil de aluminio ILUPA5175N



TAPA5175N

Kit de 2 tapas laterales negras de plástico para perfil de aluminio ILUPA5175N



GRAPA5175

Kit de 2 grapas de sujeción de metal para perfil de aluminio ILUPA5175N



KITCOL5175N

Kit de 2 cables de acero y 4 soportes para perfil de aluminio ILUPA5175N, 2 m de largo

Sin contorno visible de aluminio

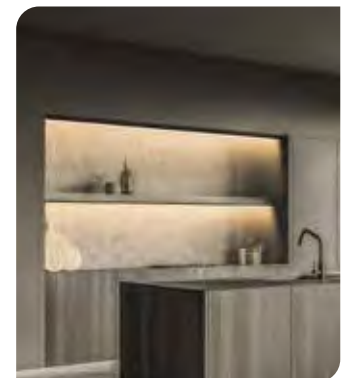
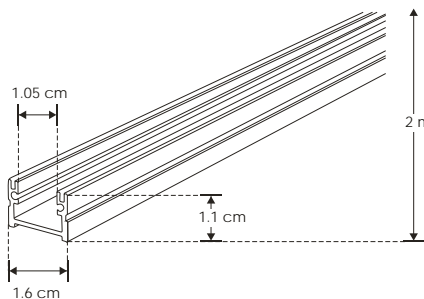
KIT DE PERFIL

IP 20



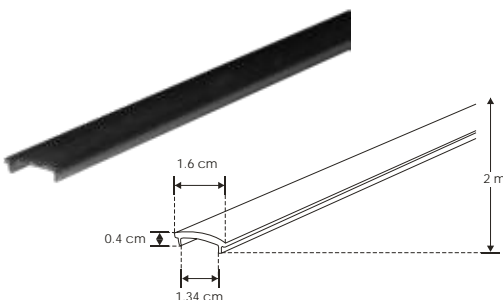
PA1612NKIT.

[Acabado Negro]



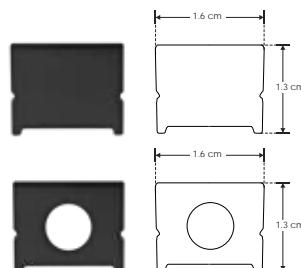
Material Kit de perfil de aluminio sin ceja, acabado negro de sobreponer o empotrar de 2 m de largo, para recibir tira extraplana de LEDs
Include Mica, kit de 2 tapas laterales y kit de 2 grapas de sujeción

accesorios NOTA: También se venden por separado, únicamente como refacción.



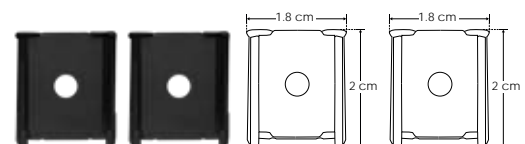
MICDIFPA1612N

Mica difusa negra traslúcida para perfil de aluminio PA1612N, rectangular 2 m de largo



ENDCAP1612N

Kit de 2 tapas laterales negras de plástico para perfil de aluminio PA1612N



GRAPAPA1612

Kit de 2 grapas de metal para sujeción de perfil de aluminio PA1612 / PA1612N

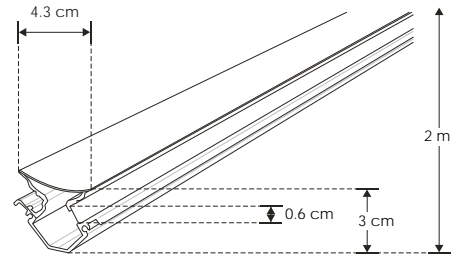


IP 20

Perfil esquinero con dos salidas de luz | KIT DE PERFIL

ILUPA191BKIT.

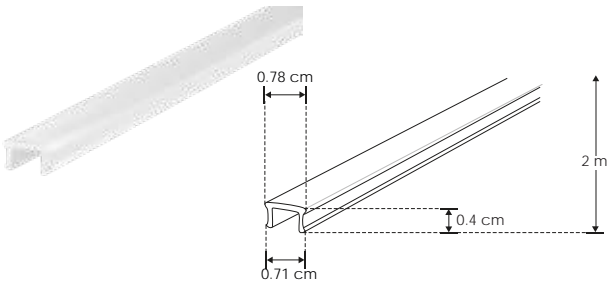
[Acabado Negro]



Tiras de LEDs recomendadas:
 LDPB2216WW241205R LDPB2216W242105R
 LDPB2216Z241205R LDPBCOBWW24480R5
 LDPB2216W241205R LDPBCOBZ24480R5
 LDPB2216WW242105 LDPBCOBW24480R5

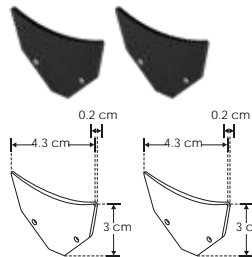
Material Kit de perfil rectangular de aluminio acabado negro mate para sobreponer de 2 m de largo con 2 salidas de luz para recibir tira extraplana de LEDs
Incluye Kit de 2 micas, Kit de 2 tapas laterales y Kit de 2 grapas

accesorios NOTA: También se venden por separado, únicamente como refacción.



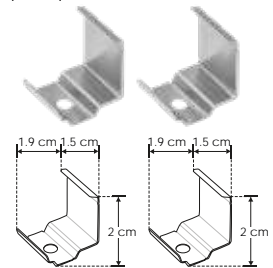
MICDIFILUPA191

Kit de 2 micas difusas para perfil de aluminio ILUPA191W e ILUPA191B, rectangular 2 m de largo



SETILUPA191B

Kit de 2 tapas laterales de aluminio negras para perfil ILUPA191B

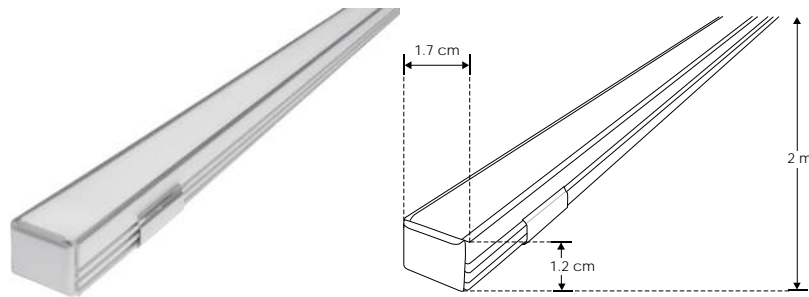


GRAPAILUPA191

Kit de 2 grapas de sujeción para perfil de aluminio ILUPA191W e ILUPA191B

Mica continua de 60 m disponible

KIT DE PERFIL



Material Kit de perfil de aluminio sin ceja, acabado natural de sobreponer o empotrar de 2 m de largo, para recibir tira extraplana de LEDs
Incluye Mica, kit de 2 tapas laterales y kit de 2 grapas

IP 20

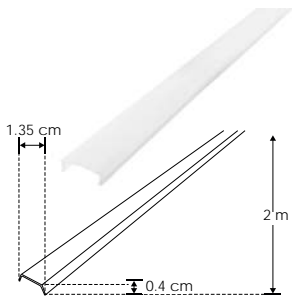
[Acabado Natural]



DXAP01KIT.

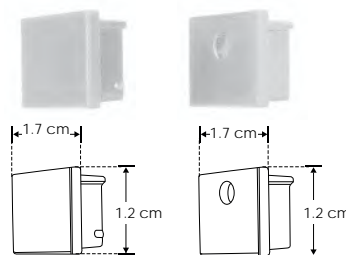


accesorios NOTA: También se venden por separado, únicamente como refacción.



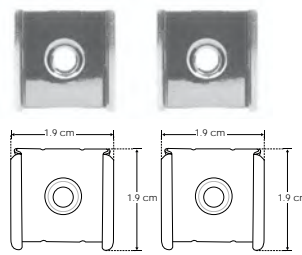
ACLECHDXAP01

Mica difusa para perfil de aluminio DXAP01, rectangular 2 m de largo



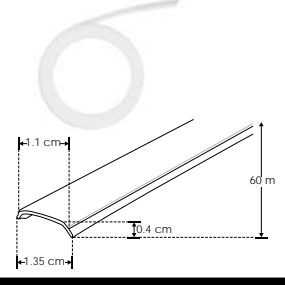
ENDCAPDXAP01.

Kit de 2 tapas laterales de plástico para perfil de aluminio DXAP01



GRAPADXP01

Kit de 2 grapas de metal para sujeción de perfil de aluminio DXAP01



ACLEDXA010206CO

Mica difusa continua para perfil de aluminio DXAP01, DXAP02 y DXAP06

Se vende por separado en múltiplos de 10 m, máximo 60 m



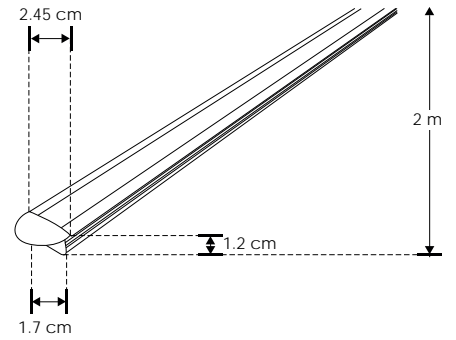
IP 20

Mica continua de 60 m disponible

KIT DE PERFIL

DXAP02KIT.

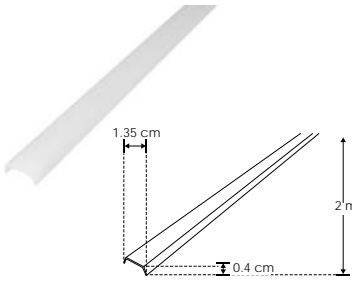
[Acabado Natural]



Material Kit de perfil de aluminio con ceja, acabado natural de empotrar de 2 m de largo, para recibir tira extraplana de LEDs

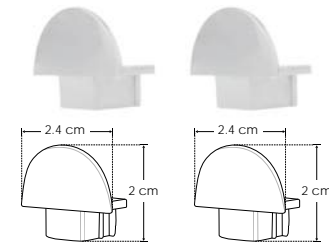
Incluye Mica, kit de 2 tapas laterales y kit de 2 grapas

accesorios **NOTA:** También se venden por separado, únicamente como refacción.



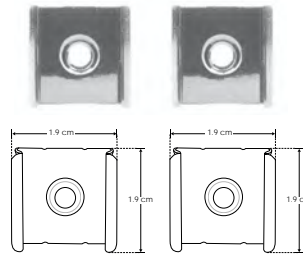
ACLECHDXAP02

Mica difusa para perfil de aluminio DXAP02, rectangular 2 m de largo



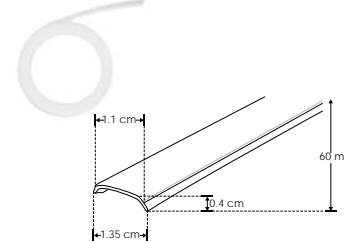
ENDCAPDXAP02.

Kit de 2 tapas laterales de plástico para perfil de aluminio DXAP02



GRAPADXAP02

Kit de 2 grapas de metal para sujeción de perfil de aluminio DXAP02



ACLEDXA010206CO

Mica difusa continua para perfil de aluminio DXAP01, DXAP02 y DXAP06. Se vende por separado en múltiplos de 10 m, máximo 60 m

Mica continua de 60 m disponible

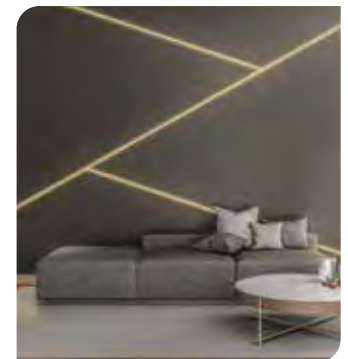
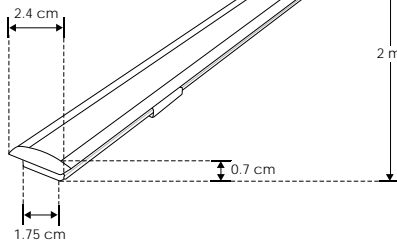
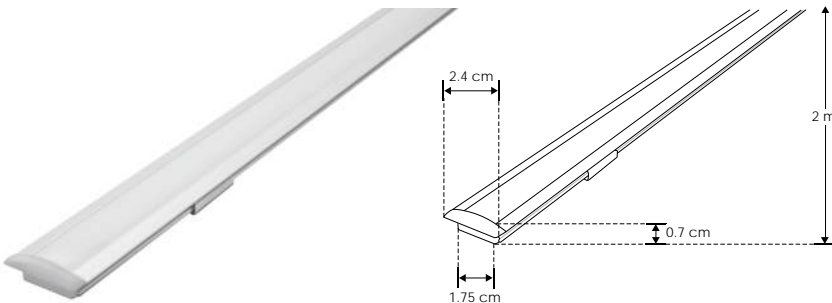
KIT DE PERFIL

IP 20



[Acabado Natural]

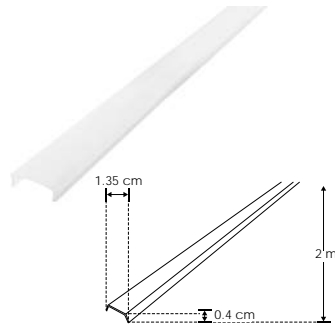
DXAP06KIT.



Material Kit de perfil de aluminio con ceja, acabado natural de empotrar, 2 m de largo, para recibir tira extraplana de LEDs

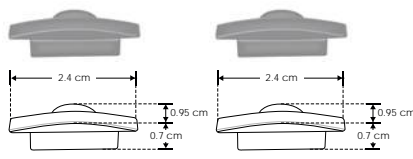
Incluye Mica, kit de 2 tapas laterales y kit de 2 grapas

accesorios **NOTA:** También se venden por separado, únicamente como refacción.



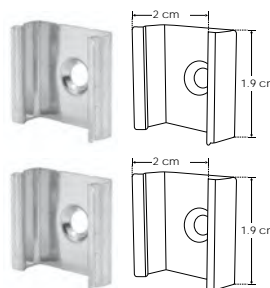
ACRDIFDXAP06

Mica difusa para perfil de aluminio DXAP06, rectangular 2 m de largo



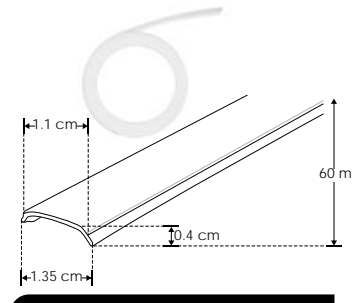
ENDCAPDXAP06.

Kit de 2 tapas laterales de plástico para perfil de aluminio DXAP06



GRAPADXAP06

Kit de 2 grapas de metal para sujeción de perfil de aluminio DXAP06



ACLEDXA010206CO

Mica difusa continua para perfil de aluminio DXAP01, DXAP02 y DXAP06. Se vende por separado en múltiplos de 10 m, máximo 60 m



nuevo

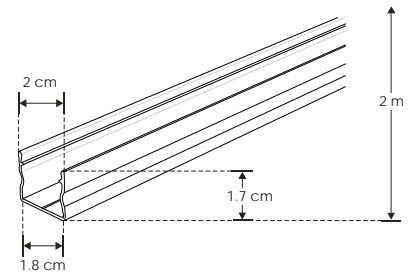
IP 20

Compatible con Lambrin decorativo WPC

KIT DE PERFIL

ILUPA2018KIT.

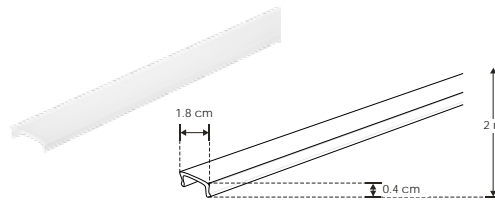
[Acabado Natural]



Material Kit de perfil para tira extraplana de led, sin ceja, e empotrar o sobreponer, protección IP20
Incluye Perfil rectangular de aluminio de 2 m, mica difusa de 2 m y kit de 2 tapas laterales

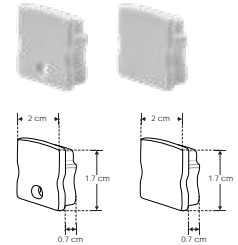


accesorios **NOTA:** También se venden por separado, únicamente como refacción.



MICDIFPA2018

Mica difusa para perfil de aluminio PA2018, rectangular 2 m



TAPLATPA2018

Kit de 2 tapas laterales de plástico para perfil de aluminio PA2018

KIT DE PERFIL

Compatible con Lambrin decorativo WPC

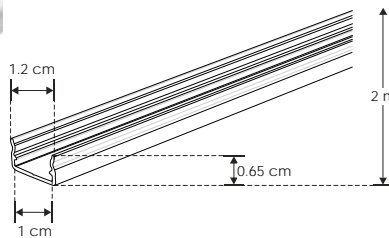
IP 20



nuevo

ILUPA1207KIT.

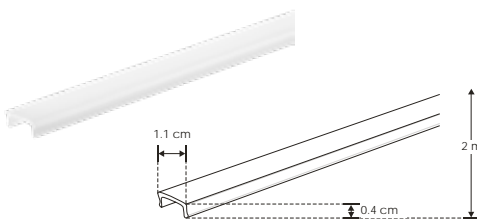
[Acabado Natural]



Material Kit de perfil para tira extraplana de led, sin ceja de empotrar o sobreponer, protección IP20
Incluye Perfil rectangular de aluminio de 2 m, mica difusa de 2 m y kit de 2 tapas laterales

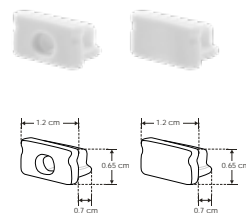
Tiras de LEDs recomendadas:
 LDPB2216Z242105R LDPB2216W242105R
 LDPB2216WW241205 LDPB2216W241205R
 LDPB2216W241205R LDPBCOBZ24480R5
 LDPB2216WW242105 LDPBCOBW24480R5

accesorios **NOTA:** También se venden por separado, únicamente como refacción.



MICDIFPA1207

Mica difusa para perfil de aluminio PA1207, rectangular 2 m



TAPLATPA1207

Kit de 2 tapas laterales de plástico para perfil de aluminio PA1207





Compatible con Lambrin decorativo WPC

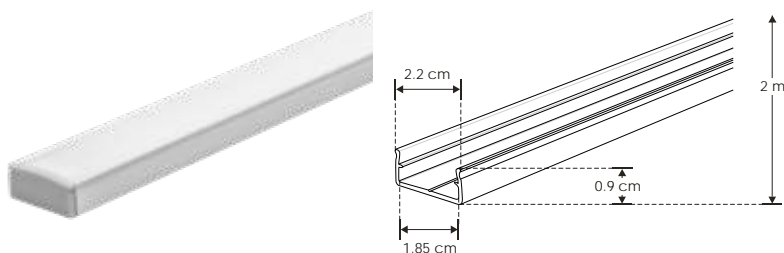
IP 20

[Acabado Natural]



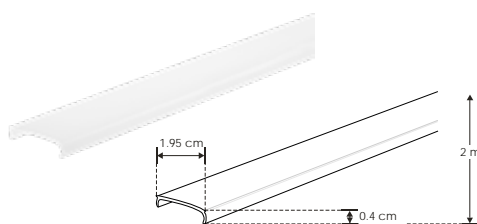
nuevo

ILUPA2210KIT.



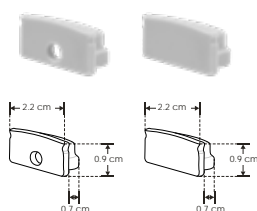
- Material** Kit de perfil para tira extraplana de led, sin ceja de empotrar o sobreponer, protección IP20
- Incluye** Perfil rectangular de aluminio de 2 m, mica difusa de 2 m y kit de 2 tapas laterales

accesorios **NOTA:** También se venden por separado, únicamente como refacción.



MICDIFPA2210

Mica difusa para perfil de aluminio PA2210, rectangular 2 m



TAPLATPA2210

Kit de 2 tapas laterales de plástico para perfil de aluminio PA2210

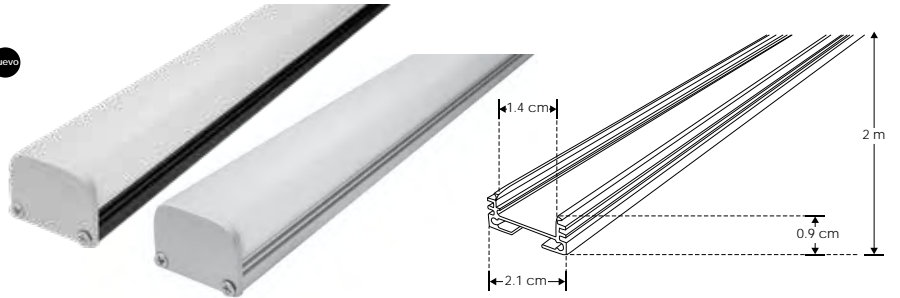
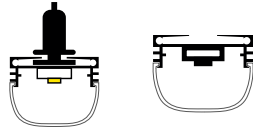


IP 20

10 diferentes coples con diversos ángulos | KIT DE PERFIL

DXA19NKIT. [Acabado Negro] nuevo

DXA19KIT. [Acabado Natural]

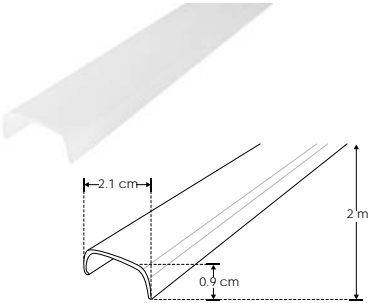


Material Kit de perfil de aluminio sin ceja, acabado natural o negro, para sobreponer o suspender de 2 m de largo, para recibir tira extraplana de LEDs

Incluye Mica, kit de 2 grapas y kit de 2 tapas laterales

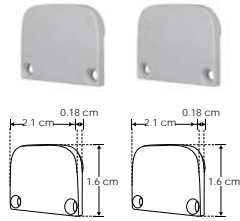
Se vende por separado: Coples y kit de suspensión

accesorios **NOTA:** También se venden por separado, únicamente como refacción. Este perfil cuenta con múltiples coples para crear infinidad de diseños. En el Kit de perfil acabado negro los accesorios (Mica, tapas, grapas y Kit colgante son del color indicado en las claves individuales)



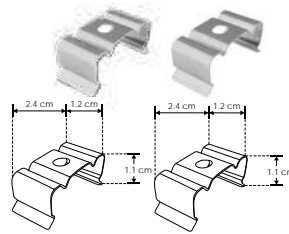
MICDIFDXA19

Mica difusa para perfil de aluminio DXA19 y DXA19N, rectangular 2 m



ENCAPDXA19

Kit de 2 tapas laterales, 1 protector de cable negro, para perfil de aluminio DXA19 y DXA19N



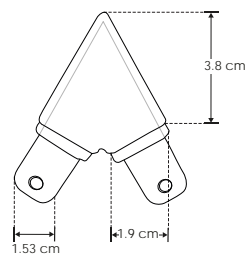
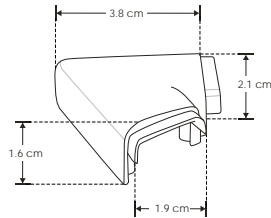
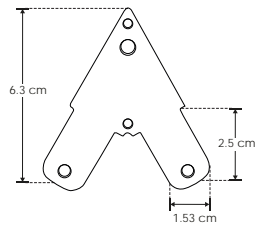
GRAPADXA19

Kit de 2 grapas de sujeción para perfil de aluminio DXA19 y DXA19N



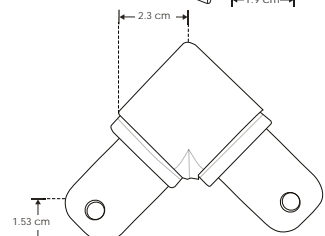
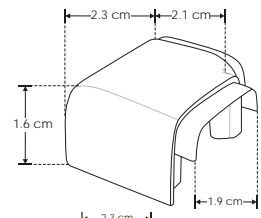
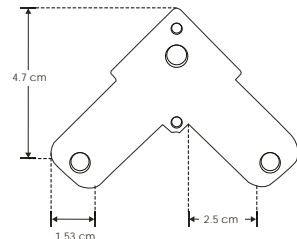
KITCOLDXA19

Kit de 2 cables de acero y 4 soportes, 1 m de largo para perfil de aluminio DXA19 y DXA19N



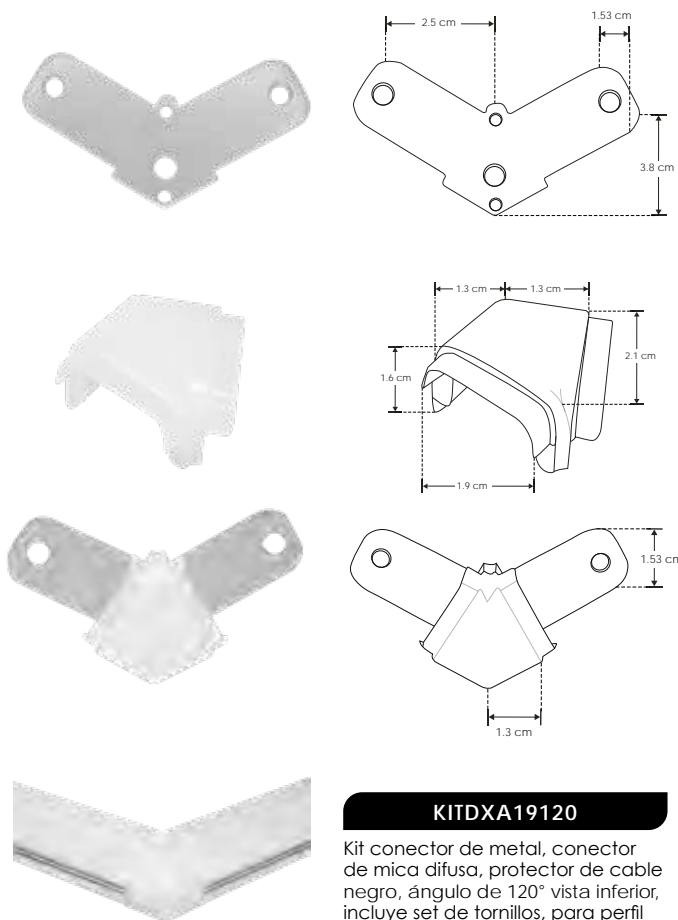
KITDXA1960

Kit conector de metal, conector de mica difusa, protector de cable negro, ángulo de 60° vista inferior, incluye set de tornillos, para perfil DXA19 y DXA19N



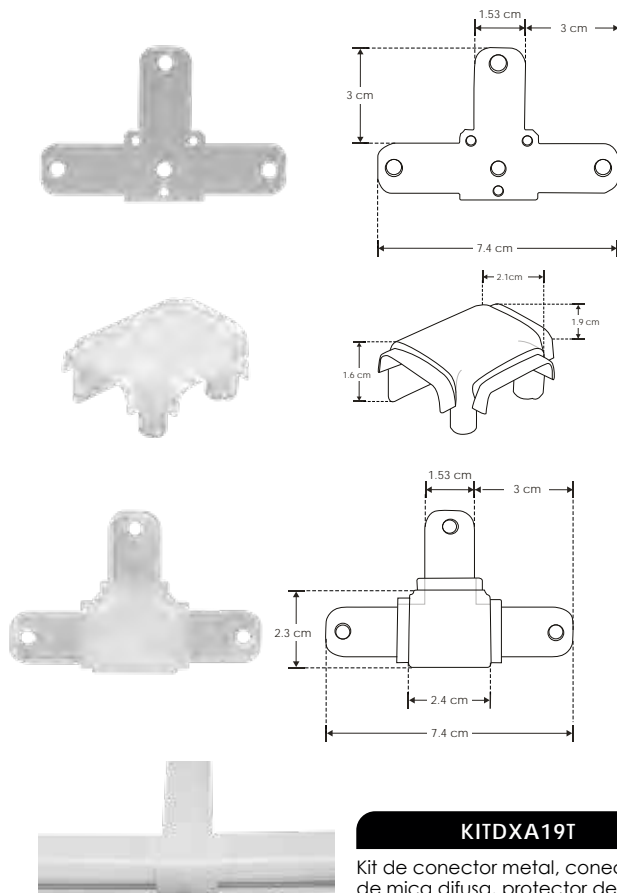
KITDXA1990

Kit conector de metal, conector de mica difusa, protector de cable negro, ángulo de 90° vista inferior, incluye set de tornillos, para perfil DXA19 y DXA19N



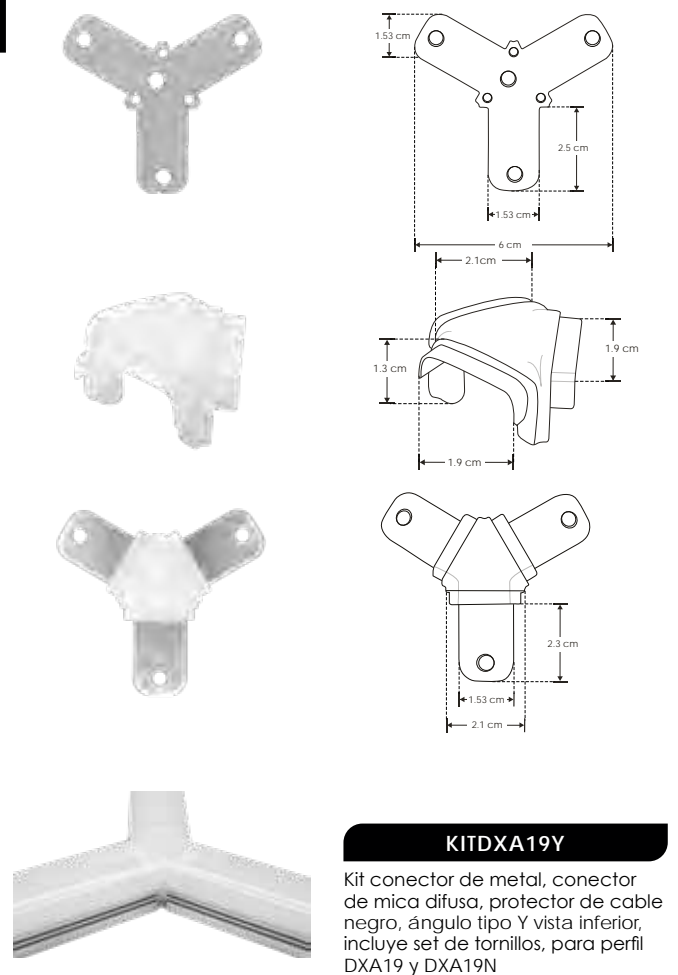
KITDXA19120

Kit conector de metal, conector de mica difusa, protector de cable negro, ángulo de 120° vista inferior, incluye set de tornillos, para perfil DXA19 y DXA19N



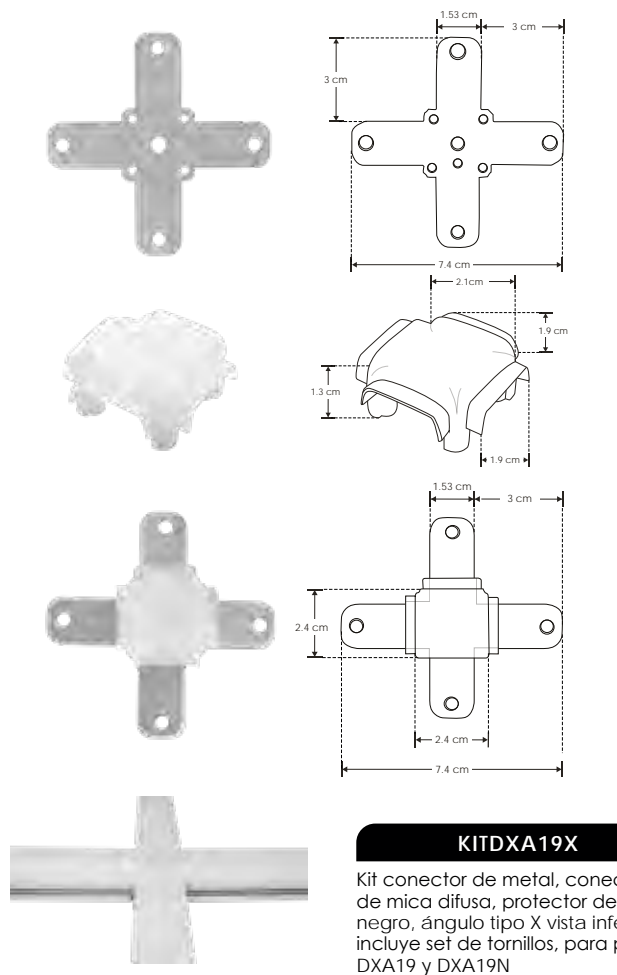
KITDXA19T

Kit de conector metal, conector de mica difusa, protector de cable negro, ángulo tipo T vista inferior, incluye set de tornillo, para perfil DXA19 y DXA19N



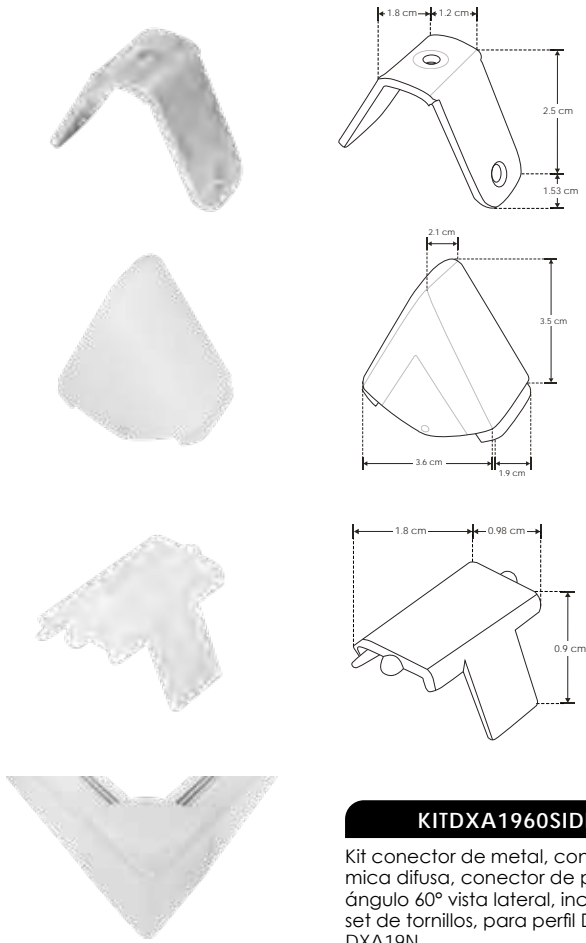
KITDXA19Y

Kit conector de metal, conector de mica difusa, protector de cable negro, ángulo tipo Y vista inferior, incluye set de tornillos, para perfil DXA19 y DXA19N



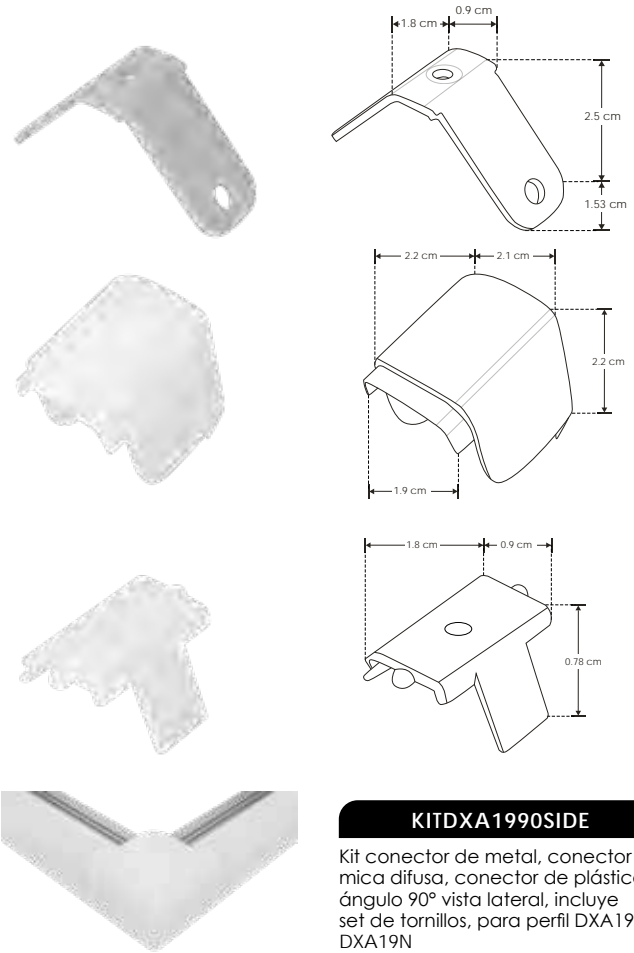
KITDXA19X

Kit conector de metal, conector de mica difusa, protector de cable negro, ángulo tipo X vista inferior, incluye set de tornillos, para perfil DXA19 y DXA19N



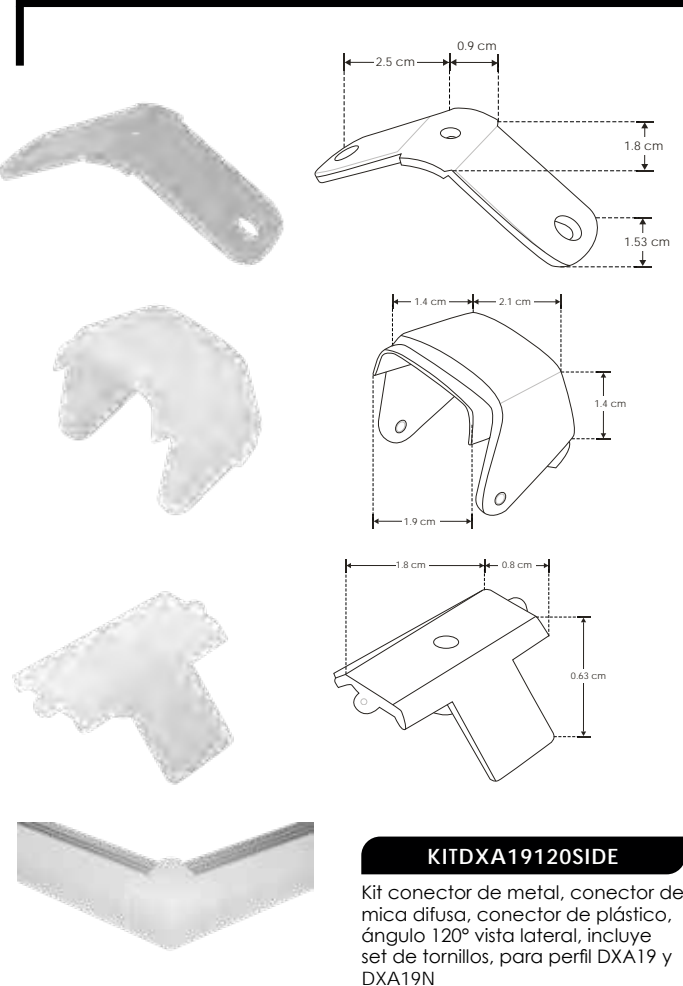
KITDXA1960SIDE

Kit conector de metal, conector de mica difusa, conector de plástico, ángulo 60° vista lateral, incluye set de tornillos, para perfil DXA19 y DXA19N



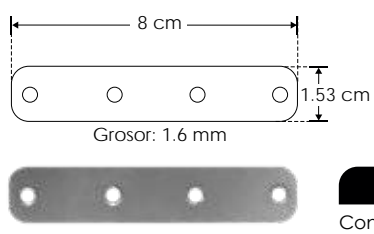
KITDXA1990SIDE

Kit conector de metal, conector de mica difusa, conector de plástico, ángulo 90° vista lateral, incluye set de tornillos, para perfil DXA19 y DXA19N



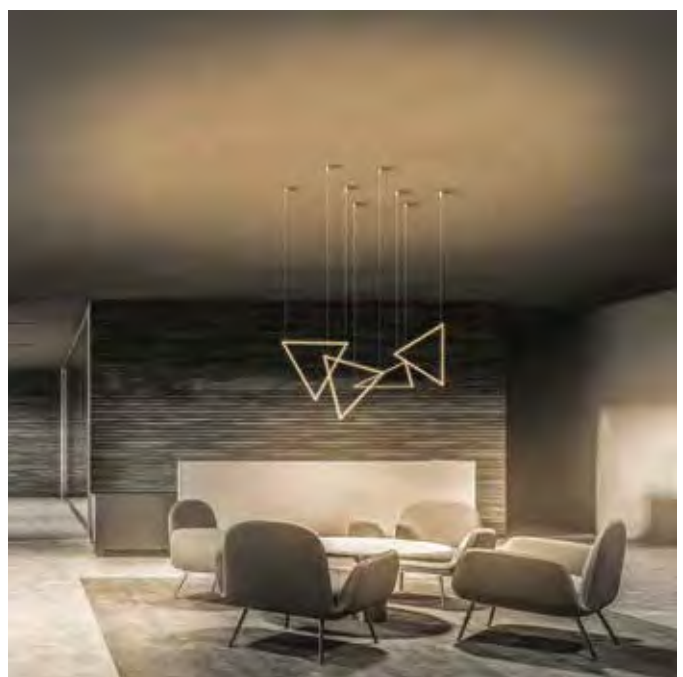
KITDXA19120SIDE

Kit conector de metal, conector de mica difusa, conector de plástico, ángulo 120° vista lateral, incluye set de tornillos, para perfil DXA19 y DXA19N



COPLA180DXA19

Conector 180° para perfiles de aluminio serie DXA19 y DXA19N, incluye 2 tornillos





IP 20

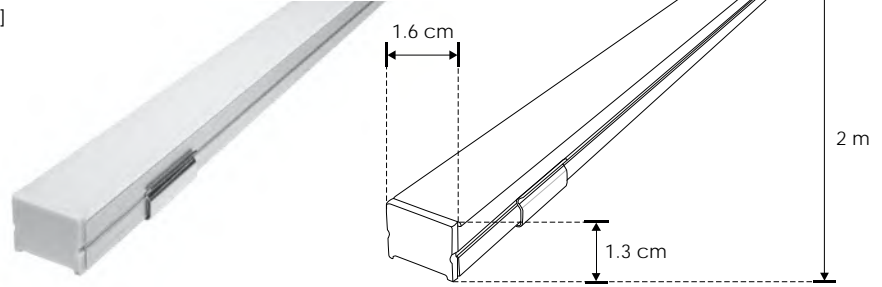
Sin contorno visible de aluminio

KIT DE PERFIL

APLICACIONES

PA1612KIT.

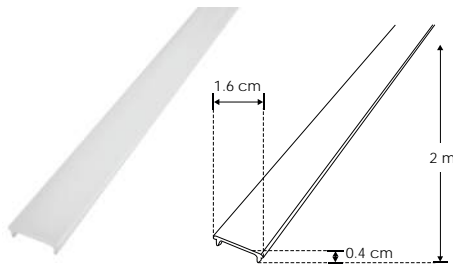
[Acabado Natural]



Material Kit de perfil de aluminio sin ceja, acabado natural de sobreponer o empotrar de 2 m de largo, para recibir tira extraplana de LEDs

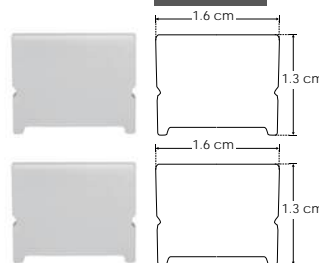
Incluye Mica, kit de 2 tapas laterales y kit de 2 grapas de sujeción

accesorios NOTA: También se venden por separado, únicamente como refacción.



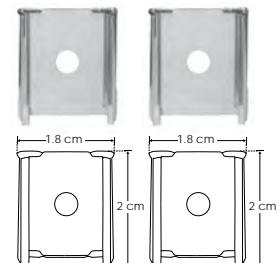
MICDIFPA1612

Mica difusa para perfil de aluminio PA1612, rectangular 2 m de largo



ENDCAP1612

Kit de 2 tapas laterales de plástico para perfil de aluminio PA1612



GRAPAPA1612

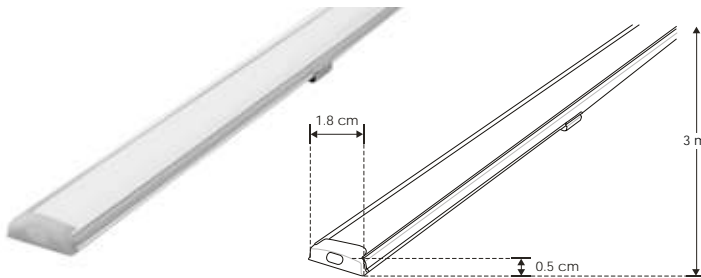
Kit de 2 grapas de metal para sujeción de perfil de aluminio PA1612 / PA1612N

Flexible mica continua de 60 m disponible | KIT DE PERFIL

IP 20



[Acabado Natural]



LUPA1806FLEKIT

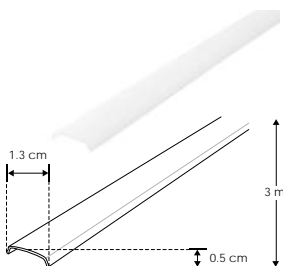


Material Kit de perfil de aluminio sin ceja, rectangular flexible acabado natural de sobreponer o suspender de 3 m de largo, para recibir tira extraplana de LEDs

Incluye Mica, kit de 2 tapas laterales y kit de 2 grapas

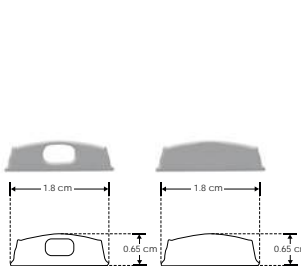
Tiras de LEDs recomendadas:
 LDPB22161824300R
 LDPB22162224300R
 LDPB22162724300R
 LDPB2216WW24300R
 LDPB2216Z24300R
 LDPB2216W24300R

accesorios NOTA: También se venden por separado, únicamente como refacción.



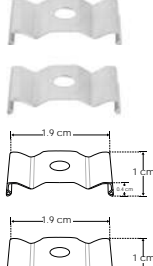
MICDIF1806

Mica difusa para perfil de aluminio PA1806, rectangular 3 m de largo



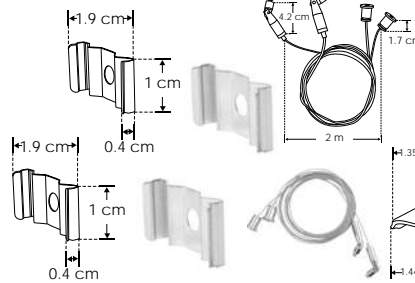
TAPLAT1806

Kit de 2 tapas laterales de plástico para perfil de aluminio PA1806



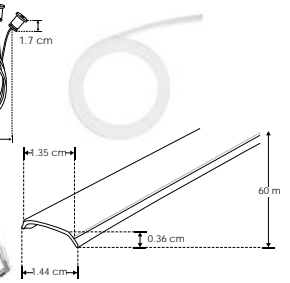
GRAPA1806

Kit de 2 grapas de metal para sujeción de perfil de aluminio PA1806



KITCOL19180

Kit de 2 cables de acero de 2 m y 4 soportes para perfil de aluminio PA1806
Se vende por separado



MICDIF1806CO

Mica difusa continua para perfil de aluminio PA1806
Se vende por separado en múltiplos de 10 m, máximo 60 m



PA2213KIT



IP 20

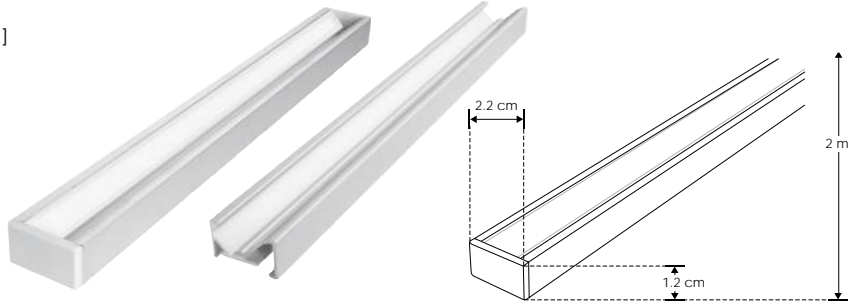
[Acabado Natural]



Tiras de LEDs recomendadas:
 LDPB2216WW241205 LDPB2216W242105R
 LDPB2216Z241205R LDPBCOBWW24480R5
 LDPB2216W241205R LDPBCOBZ24480R5
 LDPB2216WW242105 LDPBCOBW24480R5

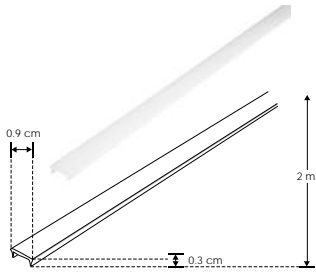
Perfil tipo wall-washer

KIT DE PERFIL



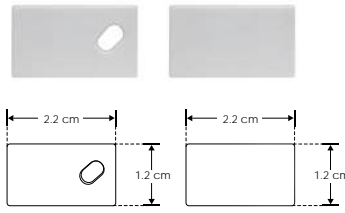
Material Kit de perfil de aluminio sin ceja tipo wall washer, acabado natural de sobreponer luz indirecta de 2 m de largo, para recibir tira extraplana de LEDs
Incluye Mica, kit de 2 tapas laterales y kit de 2 grapas

accesorios NOTA: También se venden por separado, únicamente como refacción.



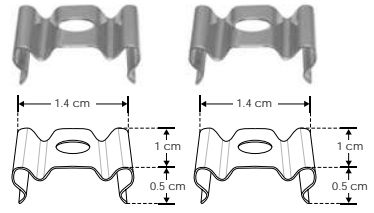
MICDIF2213

Mica difusa para perfil de aluminio PA2213, rectangular 2 m de largo



TAPLAT2213

Kit de 2 tapas laterales de plástico para perfil de aluminio PA2213



GRAPA2213

Kit de 2 grapas de metal para sujeción de perfil de aluminio PA2213

Perfil tipo wall-washer

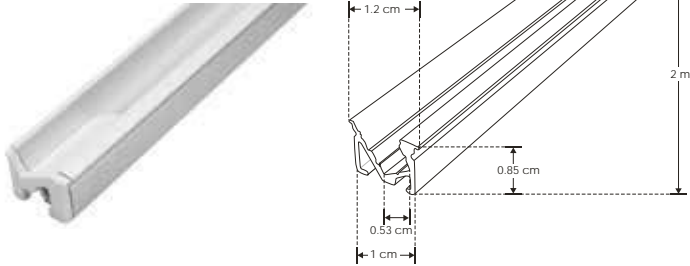
KIT DE PERFIL

IP 20



[Acabado Natural]

ILUPA109KIT.

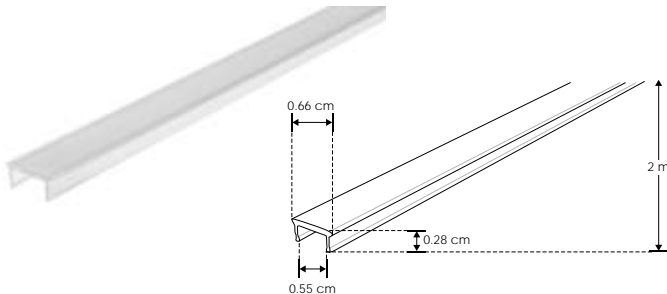


Material Kit de perfil de aluminio con ceja tipo wall-washer, acabado natural de empotrar en techo o pared de 2 m de largo, para recibir tira extraplana de LEDs
Incluye Mica y kit de 2 tapas laterales

Tiras de LEDs recomendadas:
 LDPB2216WW241205 LDPB2216W242105R
 LDPB2216Z241205R LDPBCOBWW24480R5
 LDPB2216W241205R LDPBCOBZ24480R5
 LDPB2216WW242105 LDPBCOBW24480R5

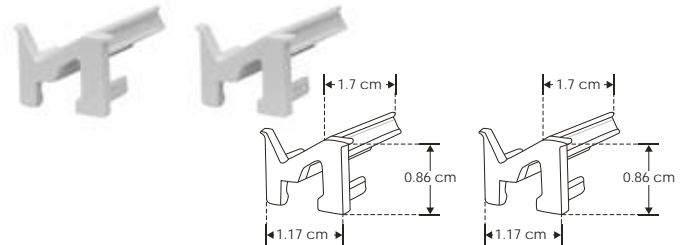


accesorios NOTA: También se venden por separado, únicamente como refacción.



MICDIFILUPA109

Mica difusa para perfil de aluminio ILUPA109, rectangular 2 m de largo



TAPLATILUPA109

Kit de 2 tapas laterales de plástico para perfil de aluminio ILUPA109



IP 20

Perfil tipo wall-washer

KIT DE PERFIL

APLICACIONES

PA2411NKIT.

[Acabado Negro] nuevo

PA2411KIT.

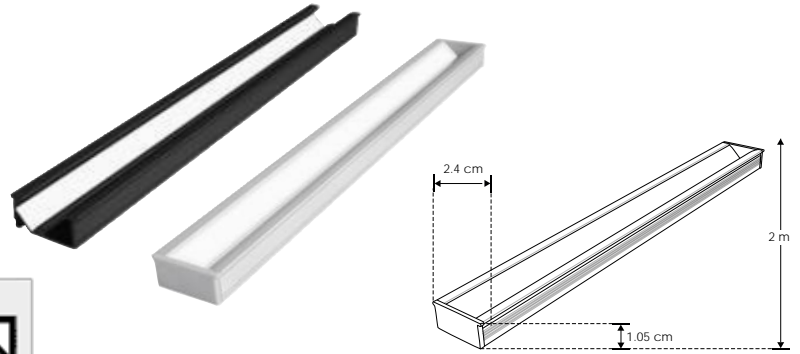
[Acabado Natural]



Tiras de LEDs

recomendadas:

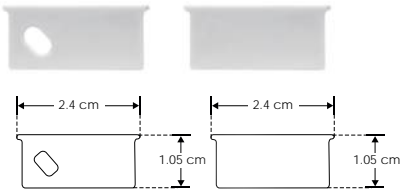
LDPB2216WW241205	LDPB2216W242105R
LDPB2216Z241205R	LDPBCOBWW24480R5
LDPB2216W241205R	LDPBCOBZ24480R5
LDPB2216WW242105	LDPBCOBW24480R5



Material Kit de perfil de aluminio con ceja tipo wall washer, acabado natural o negro, de empotrar luz indirecta de 2 m de largo, para recibir tira extraplana de LEDs

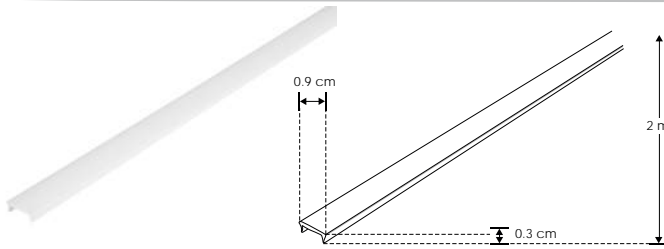
Incluye Mica y kit de 2 tapas laterales

accesorios **NOTA:** También se venden por separado, únicamente como refacción. En el Kit de perfil acabado negro los accesorios (Mica y tapas son del color indicado en las claves individuales)



TAPLAT2411

Kit de 2 tapas laterales para perfil de aluminio PA2411 y PA2411N, de plástico



MICDIF2411

Mica difusa para perfil de aluminio PA2411 y PA2411N, plano 2 m

El perfil más pequeño del mercado

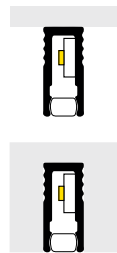
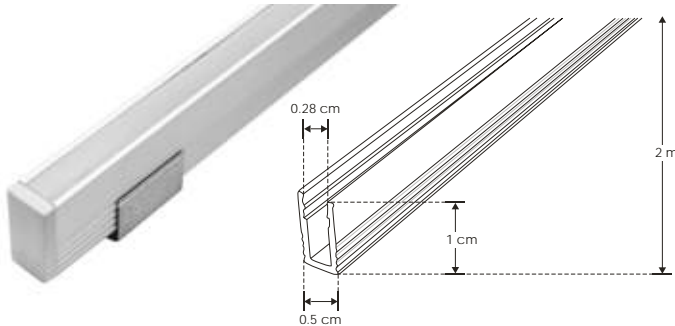
KIT DE PERFIL

IP 20



[Acabado Natural]

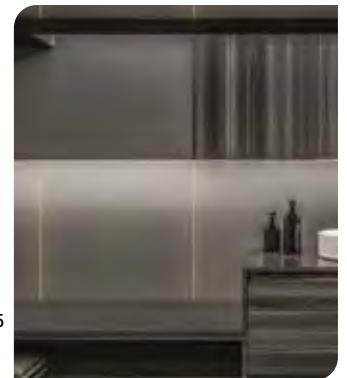
ILUPA1005KIT.



Tiras de LEDs

recomendadas:

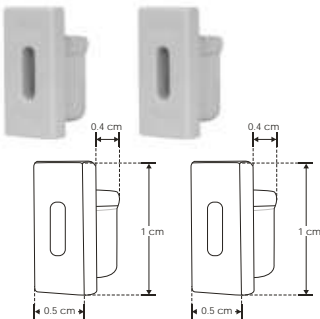
LDPB2216WW241205	LDPB2216W242105R
LDPB2216Z241205R	LDPBCOBWW24480R5
LDPB2216W241205R	LDPBCOBZ24480R5
LDPB2216WW242105	LDPBCOBW24480R5



Material Kit de perfil de aluminio sin ceja, acabado natural de empotrar o sobreponer de 2 m de largo, para recibir tira extraplana de LEDs

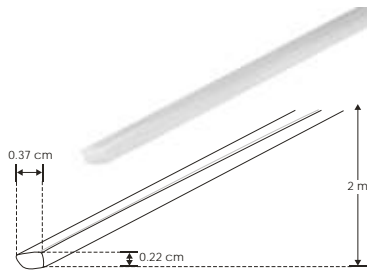
Incluye Mica, kit de 2 tapas laterales y kit de 2 grapas

accesorios **NOTA:** También se venden por separado, únicamente como refacción.



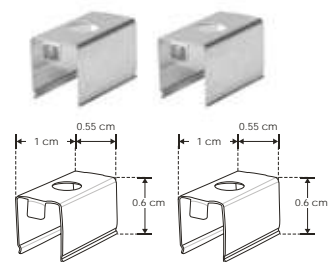
TAPLATILUPA1005

Kit de 2 tapas laterales de plástico para perfil de aluminio ILUPA1005



MICDIFILUPA1005

Mica de silicón difusa para perfil de aluminio ILUPA1005, 2 m de largo



GRAPAILUPA1005

Kit de 2 grapas de metal para sujeción de perfil de aluminio ILUPA1005



IP 20

Perfil pequeño

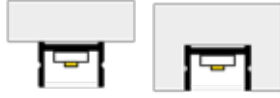
KIT DE PERFIL

ILUPA07NKIT.

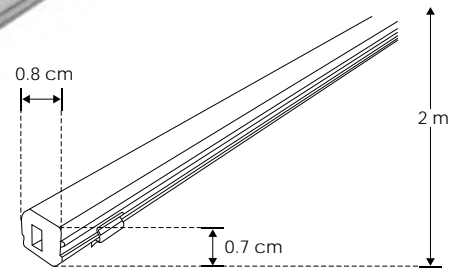
[Acabado Negro] NUEVO

ILUPA07KIT.

[Acabado Natural]

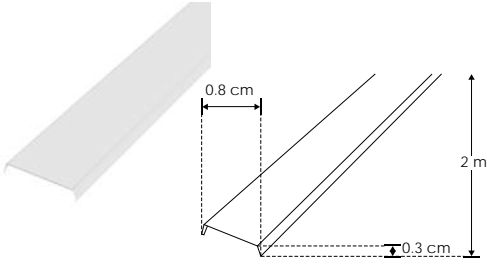


Tiras de LEDs recomendadas:
 LDPB2216Z242105R LDPB2216W242105R
 LDPB2216WW241205 LDPB2216W242105R
 LDPB2216Z241205R LDPBCOBWW24480R5
 LDPB2216W241205R LDPBCOBZ24480R5
 LDPB2216WW242105 LDPBCOBW24480R5



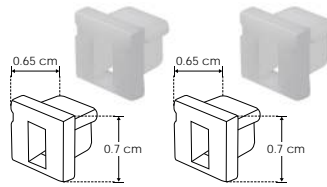
Material Kit de perfil de aluminio sin ceja, acabado natural o negro, de sobreponer o empotrar de 2 m de largo, para recibir tira extraplana de LEDs
Incluye Mica, kit de 2 tapas laterales y kit de 2 grapas

accesorios **NOTA:** También se venden por separado, únicamente como refacción. En el Kit de perfil acabado negro los accesorios (Mica, tapas y grapas son del color indicado en las claves individuales)



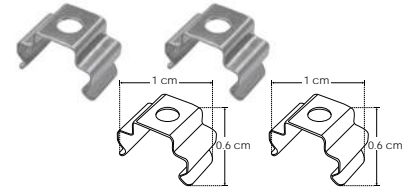
MICDIFILUPA07

Mica difusa para perfil de aluminio ILUPA07 e ILUPA07N, rectangular 2 m



SETILUPA07

Kit de terminación lateral para perfil ILUPA07 e ILUPA07N con 2 tapas laterales de plástico



GRAPAILUPA07

Kit de 2 grapas de sujeción para perfil de aluminio ILUPA07 e ILUPA07N

El perfil más pequeño del mercado

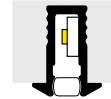
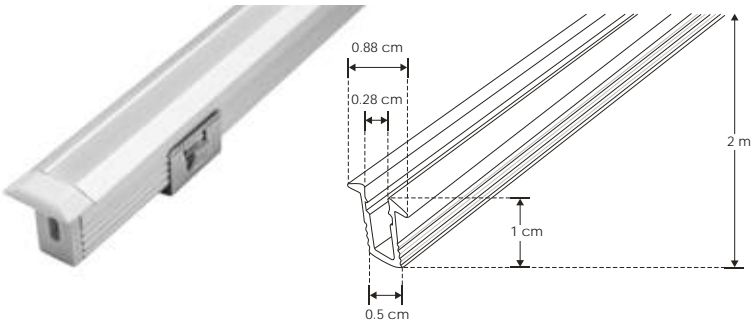
KIT DE PERFIL

IP 20



[Acabado Natural]

ILUPA1009KIT.

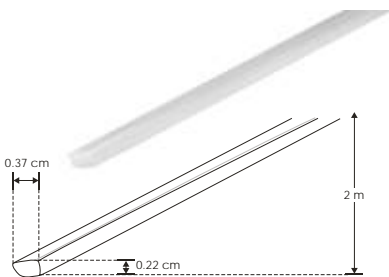


Material Kit de perfil de aluminio con ceja, acabado natural de empotrar de 2 m de largo, para recibir tira extraplana de LEDs
Incluye Mica, kit de 2 tapas laterales y kit de 2 grapas

Tiras de LEDs recomendadas:
 LDPB2216Z242105R LDPB2216W242105R
 LDPB2216WW241205 LDPB2216W242105R
 LDPB2216Z241205R LDPBCOBWW24480R5
 LDPB2216W241205R LDPBCOBZ24480R5
 LDPB2216WW242105 LDPBCOBW24480R5

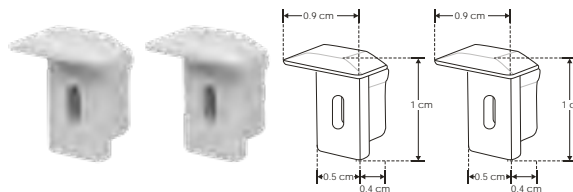


accesorios **NOTA:** También se venden por separado, únicamente como refacción.



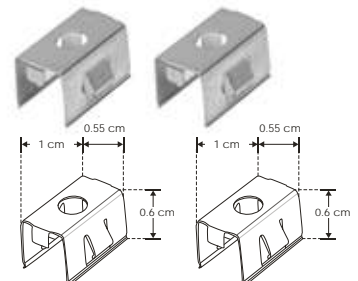
MICDIFILUPA1009

Mica de silicón difusa para perfil de aluminio ILUPA1009, 2 m de largo



TAPLATILUPA1009

Kit de 2 tapas laterales de plástico para perfil de aluminio ILUPA1009



GRAPAILUPA1009

Kit de 2 grapas de metal para sujeción de perfil de aluminio ILUPA1009



IP 20

Perfil pequeño

KIT DE PERFIL

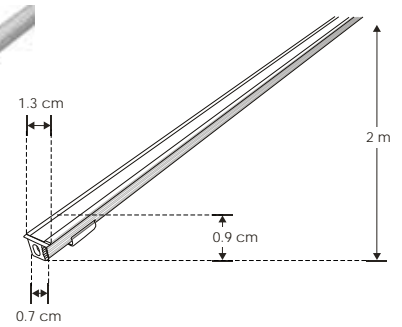
ILUPA07AKIT.

[Acabado Natural]



Tiras de LEDs recomendadas:

LDPB2216WW241205	LDPB2216W242105R
LDPB2216Z241205R	LDPBCOBWW24480R5
LDPB2216W241205R	LDPBCOBZ24480R5
LDPB2216WW242105	LDPBCOBW24480R5

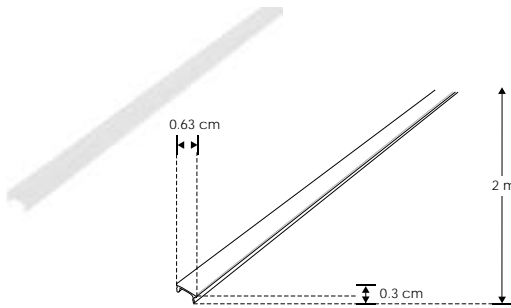


Material Kit de perfil de aluminio con ceja, acabado natural de sobreponer de 2 m de largo, para recibir tira extraplana de LEDs

Incluye Mica, kit de 2 tapas laterales y kit de 2 grapas

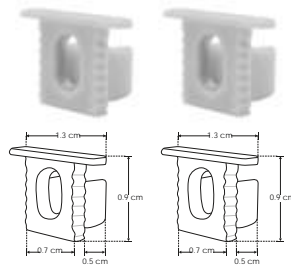
APLICACIONES

accesorios NOTA: También se venden por separado, únicamente como refacción.



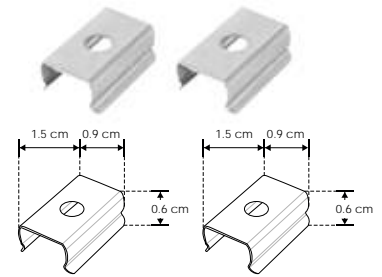
MICDIFILUPA07A

Mica difusa para perfil de aluminio ILUPA07A, rectangular 2 m de largo



SETILUPA07A

Kit de 2 tapas laterales de plástico para perfil de aluminio ILUPA07A



GRAPAILUPA07A

Kit de 2 grapas de metal para sujeción de perfil de aluminio ILUPA07A

Perfil pequeño para sobreponer o suspender

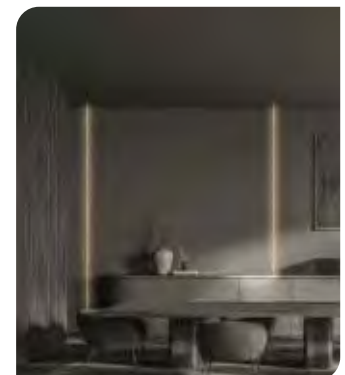
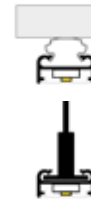
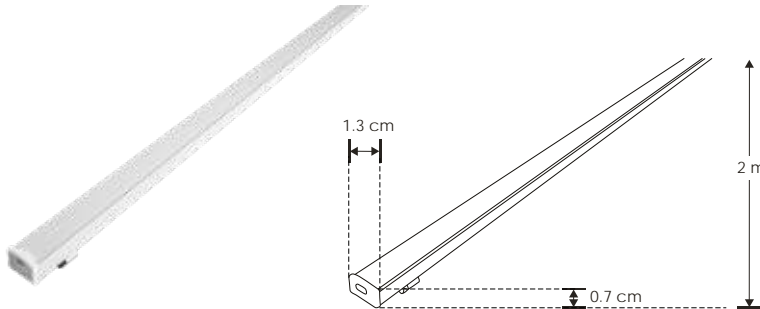
KIT DE PERFIL

IP 20



[Acabado Natural]

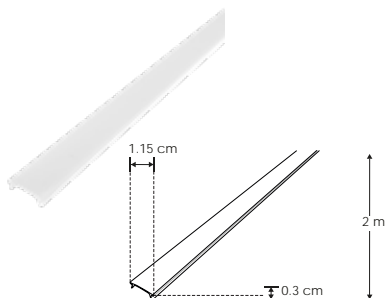
ILUPA525KIT.



Material Kit de perfil de aluminio sin ceja, acabado natural de sobreponer o suspender de 2 m de largo, para recibir tira extraplana de LEDs

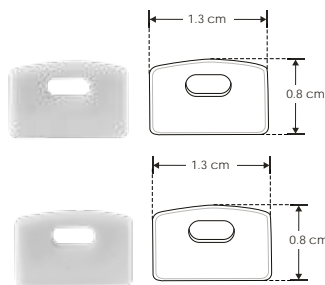
Incluye Mica, kit de 2 tapas laterales y kit de 2 grapas

accesorios NOTA: También se venden por separado, únicamente como refacción.



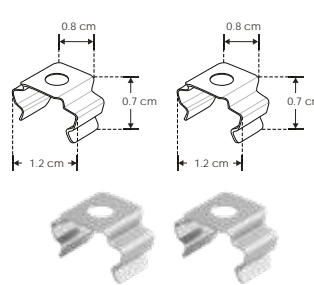
MICDIFILUPA525

Mica difusa para perfil de aluminio ILUPA525, rectangular 2 m de largo



TAPLAT525

Kit de 2 tapas laterales de plástico para perfil de aluminio ILUPA525



GRAPA525

Kit de 2 grapas de metal para sujeción de perfil de aluminio ILUPA525



KITCOL525

Kit de 2 cables de acero y 4 soportes para perfil de aluminio ILUPA525, 1 m de largo
Se vende por separado



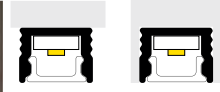
nuevo

IP 20

KIT DE PERFIL

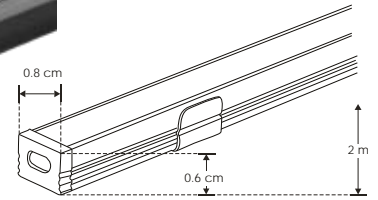
ILUPA0806NKIT.

[Acabado Negro]



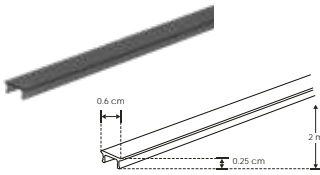
Tiras de LEDs recomendadas:

- LDPB2216WW241205
- LDPB2216Z241205R
- LDPB2216W241205R
- LDPB2216WW242105
- LDPB2216Z242105R
- LDPB2216W242105R
- LDPBCOBWW24480R5
- LDPBCOBZ24480R5
- LDPBCOBW24480R5



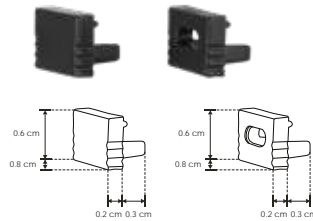
Material	Kit de perfil para tira extraplana de led, sin ceja de empotrar o sobreponer, protección IP20
Incluye	Perfil rectangular de aluminio acabado negro de 2 m, mica negra traslucida de 2 m, kit de 2 tapas laterales y kit de 2 grapas

accesorios NOTA: También se venden por separado, únicamente como refacción.



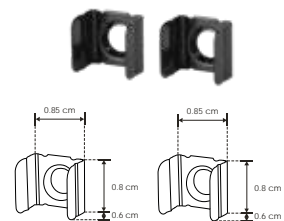
MICDIFPA0806N

Mica difusa negra traslucida para perfil de aluminio PA0806N, rectangular 2 m, protección IP20



TAPLATPA0806N

Kit de 2 tapas laterales de plástico acabado negro para perfil de aluminio PA0806N, protección IP20



GRAPA0806N

Kit de 2 grapas de sujeción para perfil de aluminio PA0806N, acabado negro, protección IP20

KIT DE PERFIL

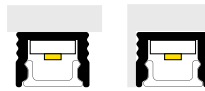
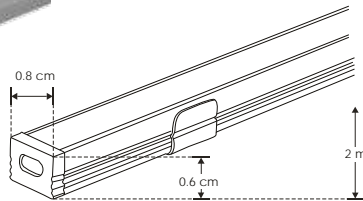
IP 20



nuevo

[Acabado natural]

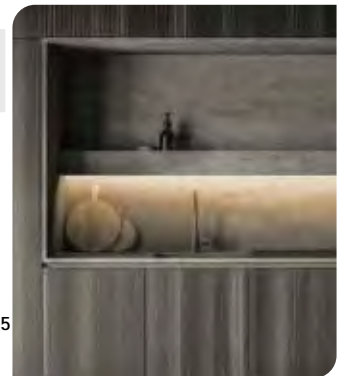
ILUPA0806KIT.



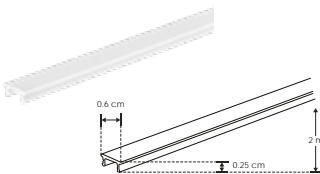
Tiras de LEDs recomendadas:

- LDPB2216WW241205
- LDPB2216Z241205R
- LDPB2216W241205R
- LDPB2216WW242105
- LDPB2216Z242105R
- LDPB2216W242105R
- LDPBCOBWW24480R5
- LDPBCOBZ24480R5
- LDPBCOBW24480R5

Material	Kit de perfil para tira extraplana de led, sin ceja de empotrar o sobreponer, protección IP20
Incluye	Perfil rectangular de aluminio de 2 m, mica difusa de 2 m, kit de 2 tapas laterales y kit de 2 grapas

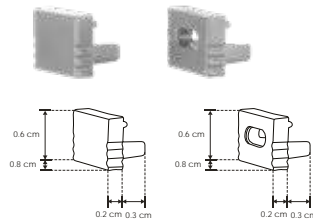


accesorios NOTA: También se venden por separado, únicamente como refacción.



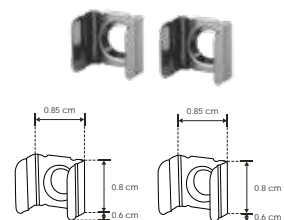
MICDIFPA0806

Mica difusa para perfil de aluminio PA0806, rectangular 2m, protección IP20



TAPLATPA0806

Kit de 2 tapas laterales de plástico para perfil de aluminio PA0806, protección IP20



GRAPA0806

Kit de 2 grapas de sujeción para perfil de aluminio PA0806, protección IP20



IP 20

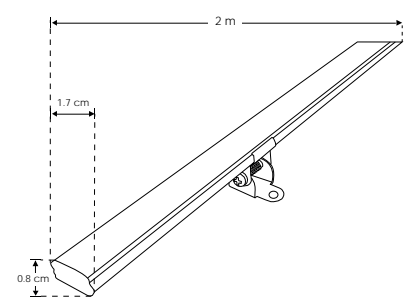
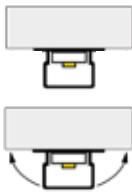
Dirigible

KIT DE PERFIL

ILUPA1205KIT.



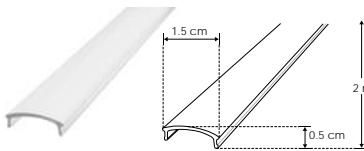
[Acabado Natural]



Material Kit de perfil de aluminio sin ceja, acabado natural de sobreponer dirigible de 2 m de largo, para recibir tira extraplana de LEDs

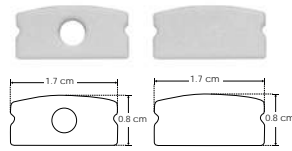
Incluye Mica, kit de 2 tapas laterales, kit de 2 grapas y kit de 2 bases metálicas dirigibles

accesorios NOTA: También se venden por separado, únicamente como refacción.



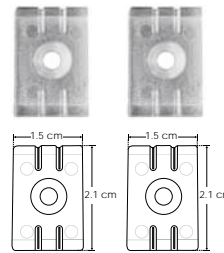
MICDIFILUPA1205

Mica difusa para perfil de aluminio ILUPA1205, rectangular 2 m de largo



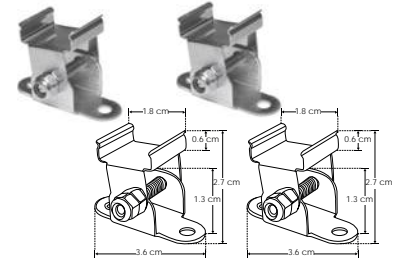
TAPLATILUPA1205

Kit de 2 tapas laterales de plástico para perfil de aluminio ILUPA1205



GRAPAILUPA1205

Kit de 2 grapas de plástico para sujeción de perfil de aluminio ILUPA1205



SETILUPA1205

Kit de 2 bases metálicas dirigibles que incluyen soporte y tornillos para perfil de aluminio ILUPA1205

Dirigible

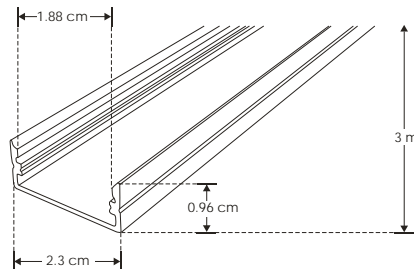
KIT DE PERFIL

IP 20

[Acabado Natural]



ILUPA2310KIT.



Material Kit de perfil de aluminio sin ceja, acabado natural de empotrar o sobreponer de 3 m de largo, para recibir tira extraplana de LEDs

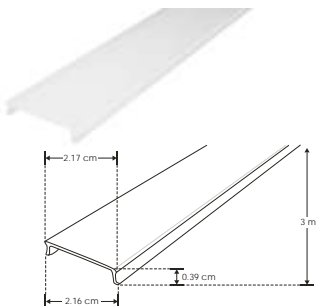
Incluye Mica, kit de 2 tapas laterales y kit de 2 grapas

Puede usarse en exteriores con las tiras de LEDs:

LA28351202730R
LA28351202720X45
LA2835120W30R
LA2835120W20X45R

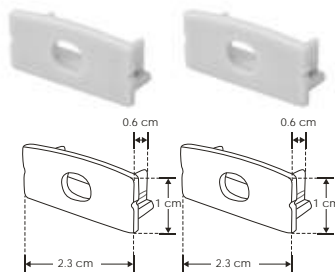
Se venden por separado

accesorios NOTA: También se venden por separado, únicamente como refacción.



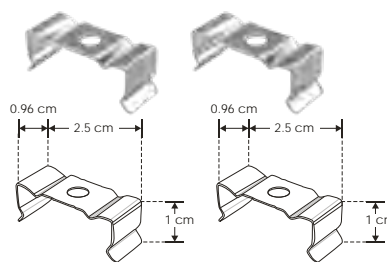
MICDIFILUPA2310

Mica difusa para perfil de aluminio ILUPA2310, rectangular 3 m de largo



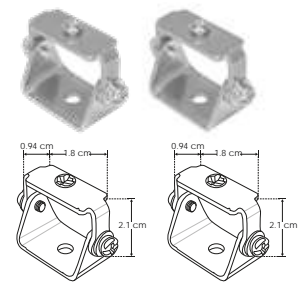
TAPLATILUPA2310

Kit de 2 tapas laterales de plástico para perfil de aluminio ILUPA2310



GRAPAILUPA2310

Kit de 2 grapas de metal para sujeción de perfil de aluminio ILUPA2310



SETDIRBAS2310

Kit de 2 bases metálicas dirigibles, incluye soporte hacia el perfil y tornillo de ajuste, para perfil de aluminio ILUPA2310

Se vende por separado



IP 20

Esquinero trimless ángulo exterior

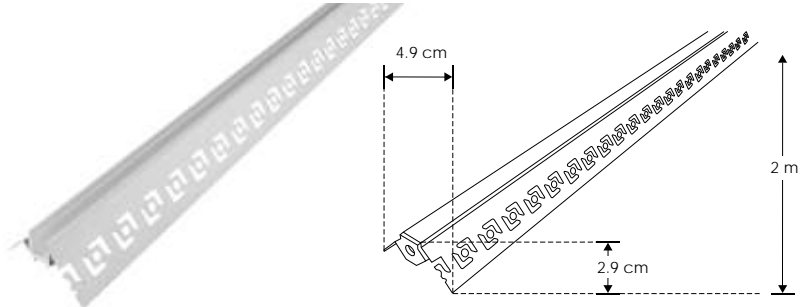
KIT DE PERFIL

ILUPA646KIT.

[Acabado Natural]

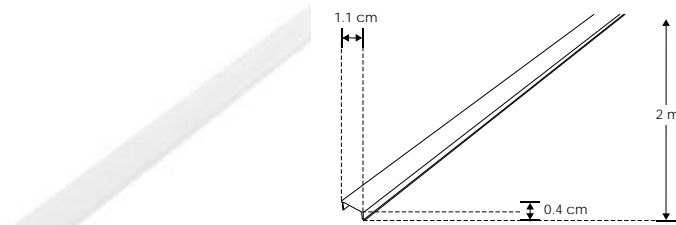


Tiras de LEDs recomendadas:
 LDPB2216Z242105R LDPB2216W242105R
 LDPB2216WW241205 LDPBCOBWW24480R5
 LDPB2216Z241205R LDPBCOBW24480R5
 LDPB2216W241205R LDPBCOBZ24480R5
 LDPB2216WW242105 LDPBCOBW24480R5



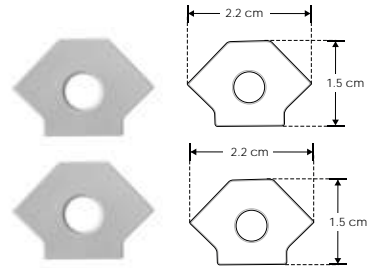
Material Kit de perfil esquinero trimless, acabado natural de empotrar de 2 m de largo, para recibir tira extraplana de LEDs
Incluye Mica y kit de 2 tapas laterales

accesorios NOTA: También se venden por separado, únicamente como refacción.



MICDIFILUPA646

Mica difusa para perfil de aluminio ILUPA646, rectangular 2 m de largo



TAPLAT646

Kit de 2 tapas laterales de plástico para perfil de aluminio ILUPA646

Esquinero trimless ángulo interior

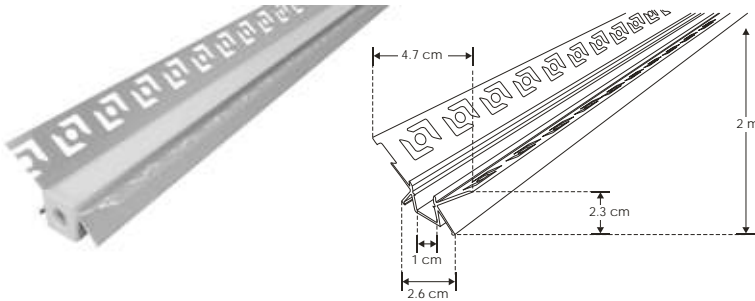
KIT DE PERFIL

IP 20



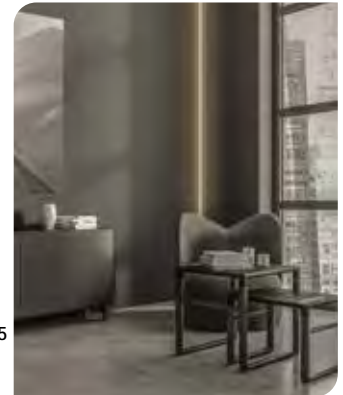
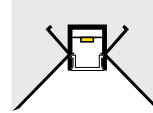
[Acabado Natural]

ILUPA647KIT.

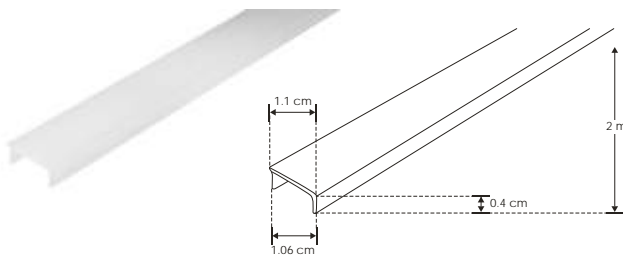


Material Kit de perfil de aluminio esquinero trimless, acabado natural para empotrar de 2 m de largo, para recibir tira extraplana de LEDs
Incluye Mica y kit de 2 tapas laterales

Tiras de LEDs recomendadas:
 LDPB2216Z242105R LDPB2216W242105R
 LDPB2216WW241205 LDPBCOBWW24480R5
 LDPB2216Z241205R LDPBCOBW24480R5
 LDPB2216W241205R LDPBCOBZ24480R5
 LDPB2216WW242105 LDPBCOBW24480R5

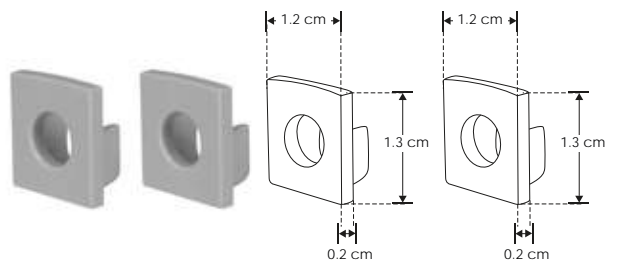


accesorios NOTA: También se venden por separado, únicamente como refacción.



MICDIFILUPA647

Mica difusa para perfil de aluminio ILUPA647, rectangular 2 m de largo



TAPLAT647

Kit de 2 tapas laterales de plástico para perfil de aluminio ILUPA647



IP 20

Perfil esquinero con 2 salidas de luz

KIT DE PERFIL

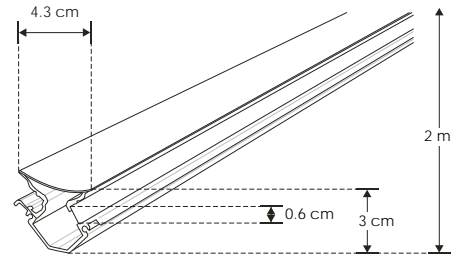
ILUPA191WKIT.

[Acabado Blanco]



Tiras de LEDs recomendadas:

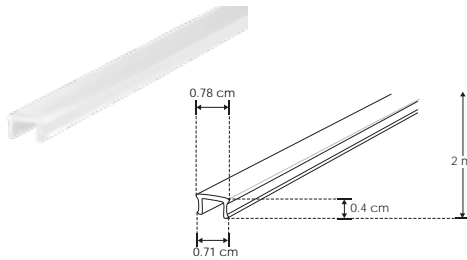
LDPB2216WW241205	LDPB2216W242105R
LDPB2216W241205R	LDPB2216W242105R
LDPB2216W241205R	LDPBCOBWW24480R5
LDPB2216WW242105	LDPBCOBZ24480R5
LDPB2216WW242105	LDPBCOBW24480R5



Material Kit de perfil rectangular de aluminio acabado blanco para sobreponer de 2 m de largo con 2 salidas de luz para recibir tira extraplana de LEDs

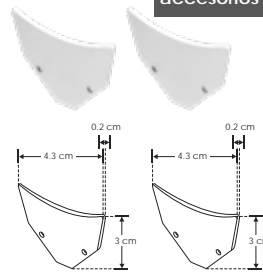
Incluye kit de 2 micas, kit de 2 tapas laterales y kit de 2 grapas

accesorios NOTA: También se venden por separado, únicamente como refacción.



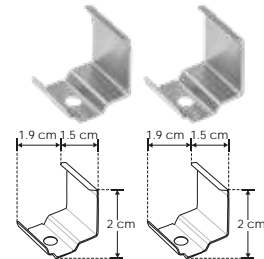
MICDIFILUPA191

Kit de 2 micas difusas para perfil de aluminio ILUPA191W e ILUPA191B, rectangular 2 m de largo



SETILUPA191W

Kit de 2 tapas laterales de aluminio blancas para perfil de aluminio ILUPA191W



GRAPAILUPA191

Kit de 2 grapas de sujeción para perfil de aluminio ILUPA191W e ILUPA191B

Colgador de ganchos

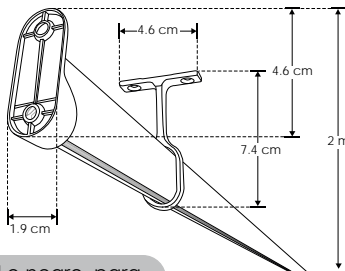
KIT DE PERFIL

IP 20



ILUPA1401NKIT.

ILUPA1401KIT.



[Acabado Negro]

[Acabado Natural]

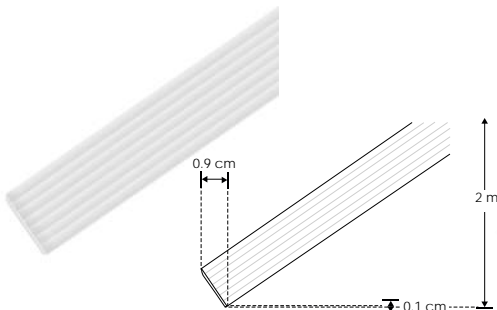


Material Kit de perfil de aluminio acabado natural o negro, para colgar ropa de sobreponer de 2 m de largo, para recibir tira extraplana de LEDs

Incluye Mica, kit de 2 soportes de pared y kit de 2 soportes de techo

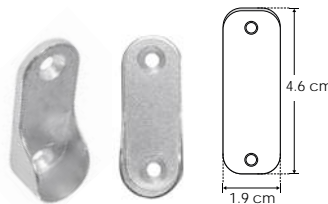
NOTA: Se puede instalar sensor para encendido y apagado. Consultar área de drivers y controladores. Soporta hasta 60 kg aprox. por metro. En el Kit de perfil acabado negro los accesorios (Mica y sujetadores son del color indicado en las claves individuales)

accesorios NOTA: También se venden por separado, únicamente como refacción.



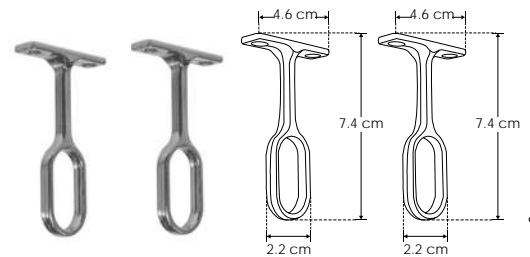
MICDIFILUPA1401

Mica difusa para perfil de aluminio ILUPA1401 e ILUPA1401N, rectangular 2 m



SETBRAPILUPA1401

Kit de 2 soportes de pared para perfil ILUPA1401 e ILUPA1401N



SETBRATILUPA1401

Kit de 2 soportes de techo para perfil ILUPA1401 e ILUPA1401N



IP 20

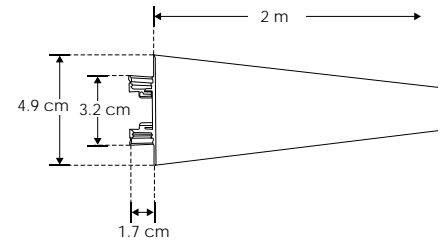
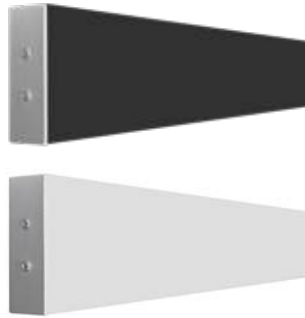
Doble emisión de luz | KIT DE PERFIL

ILUPA1402NKIT.

[Acabado Negro] nuevo

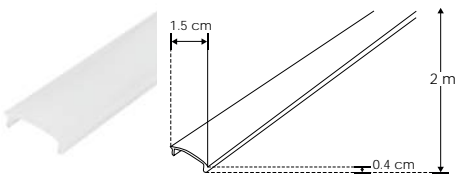
ILUPA1402KIT.

[Acabado Natural]



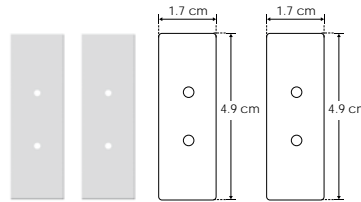
Material Kit de perfil de aluminio acabado natural o negro, de sobreponer con 2 salidas de luz de 2 m de largo, para recibir tira extraplana de LEDs
Incluye Kit de 2 micas, kit de 2 tapas laterales y kit de 2 grapas

accesorios **NOTA:** También se venden por separado, únicamente como refacción. En el Kit de perfil acabado negro los accesorios (Mica, tapas y grapas son del color indicado en las claves individuales)



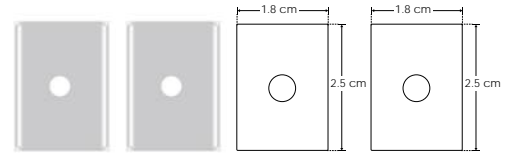
MICDIFILUPA1402

Kit de 2 micas difusas para perfil de aluminio ILUPA1402 e ILUPA1402N, rectangular 2 m



SETILUPA1402

Kit de terminación lateral para perfil ILUPA1402 e ILUPA1402N que incluye 2 tapas laterales de plástico



GRAPAILUPA1402

Kit de 2 grapas de sujeción para perfil de aluminio ILUPA1402 e ILUPA1402N

Repisero para acrílico o cristal templado de 8mm

KIT DE PERFIL

IP 20

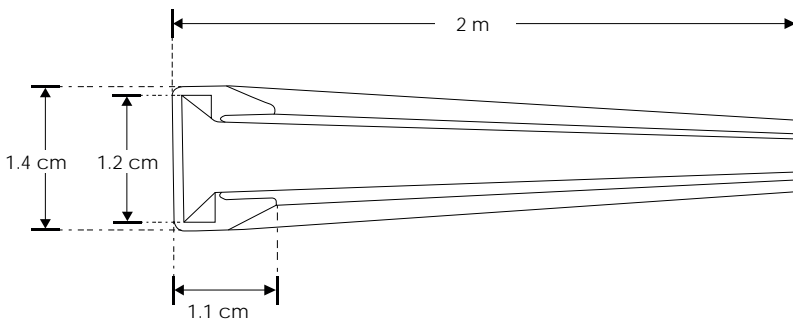
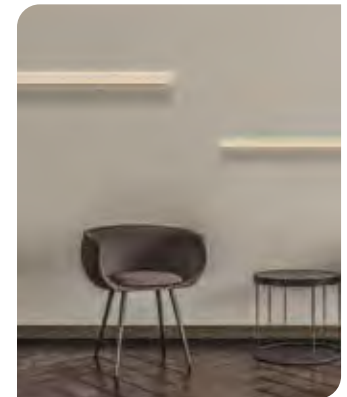


[Acabado Negro] nuevo

ILUPAV04N

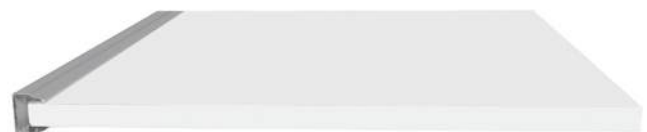
[Acabado Natural]

ILUPAV04



Material Perfil rectangular de aluminio acabado natural o negro, de sobreponer de 2 m de largo para recibir tira extraplana de LEDs y cristal templado o acrílico de 8 mm (para repisas iluminadas)

NOTA: No incluye accesorios (cristal o acrílico y tornillos de sujeción)



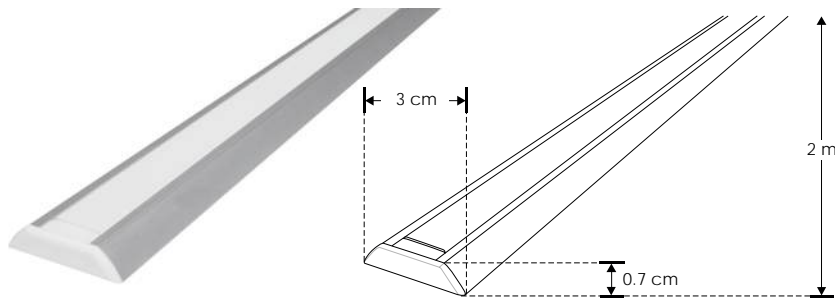


IP 20

Sobreponer concavo | KIT DE PERFIL

PA3006KIT.

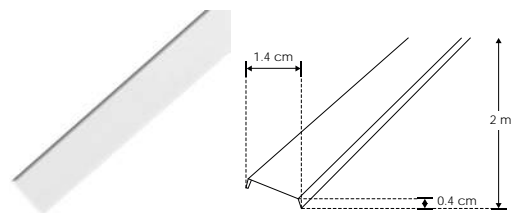
[Acabado Natural]



Material Kit de perfil de aluminio concavo, acabado natural de sobreponer de 2 m de largo, para recibir tira extraplana de LEDs

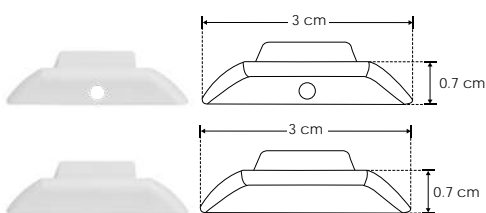
Incluye Mica, kit de 2 tapas laterales y kit de 2 tornillos

accesorios **NOTA:** También se venden por separado, únicamente como refacción.



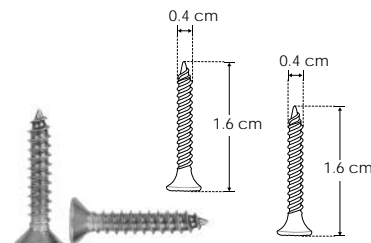
MICDIF3006

Mica difusa para perfil de aluminio PA3006, rectangular 2 m de largo



TAPLAT3006

Kit de 2 tapas laterales de plástico blancas para perfil de aluminio PA3006.



TOR15MM3006

Kit de 2 tornillos para sujeción para perfil de aluminio PA3006

Esquinero con mica redonda

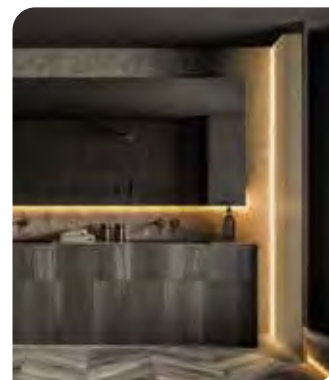
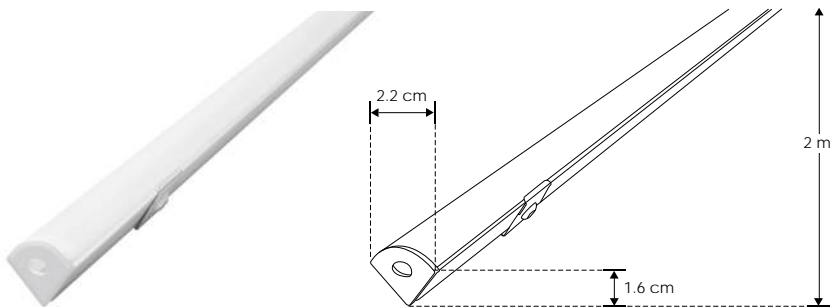
KIT DE PERFIL

IP 20



[Acabado Natural]

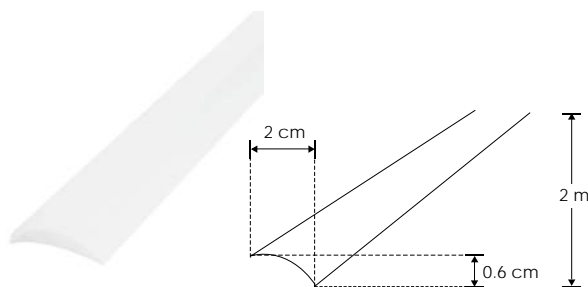
PA1616KIT.



Material Kit de perfil de aluminio esquinero con mica curva, acabado natural de sobreponer de 2 m de largo, para recibir tira extraplana de LEDs

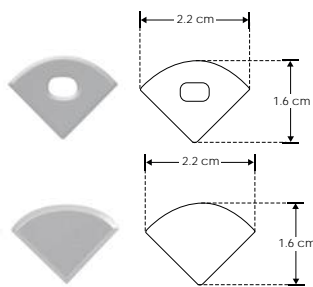
Incluye Mica, kit de 2 tapas laterales y kit de 2 grapas

accesorios **NOTA:** También se venden por separado, únicamente como refacción.



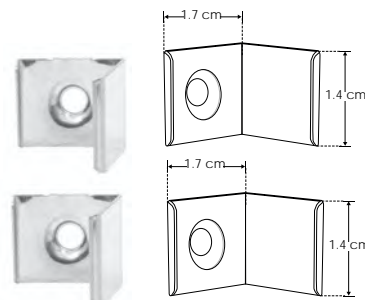
MICDIF1616

Mica difusa para perfil de aluminio PA1616, curva 2 m de largo



TAPLAT1616

Kit de 2 tapas laterales de plástico para perfil de aluminio PA1616



GRAPA1616

Kit de 2 grapas de metal para sujeción de perfil de aluminio PA1616 / PA1616B



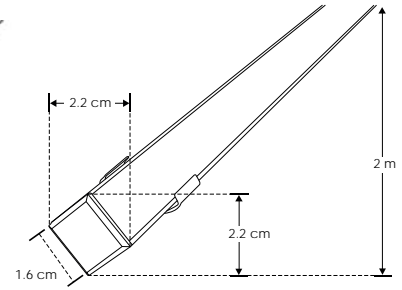
IP 20

Esquinero con mica cuadrada

KIT DE PERFIL

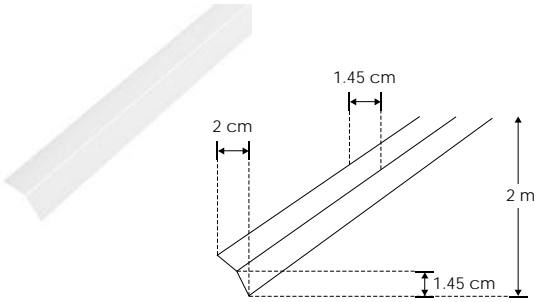
PA1616BKIT.

[Acabado Natural]



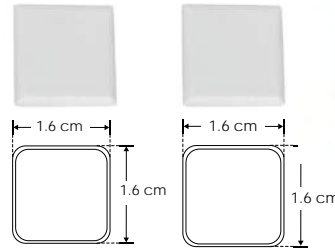
Material Kit de perfil esquinero de aluminio con mica cuadrada, acabado natural de sobreponer de 2 m de largo, para recibir tira extraplana de LEDs
Incluye Mica, kit de 2 tapas laterales y kit de 2 grapas

accesorios **NOTA:** También se venden por separado, únicamente como refacción.



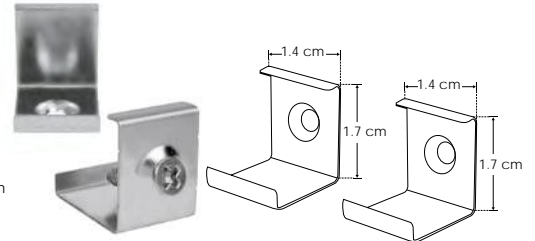
MICDIF1616B

Mica difusa para perfil de aluminio PA1616B, rectangular 2 m de largo



TAPLAT1616B

Kit de 2 tapas laterales de plástico para perfil de aluminio PA1616B



GRAPA1616

Kit de 2 grapas de metal para sujeción de perfil de aluminio PA1616 / PA1616B

Bajo índice de deslumbramiento UGR

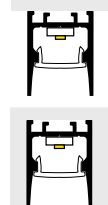
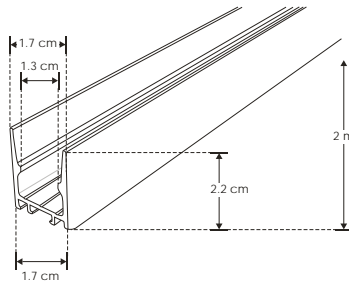
KIT DE PERFIL

IP 20



ILUPA1722UGRKIT

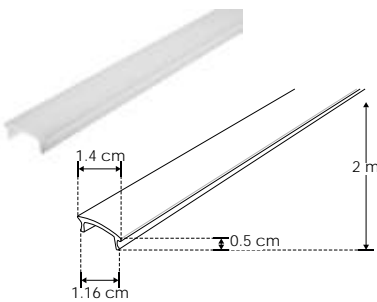
[Acabado Natural]



Material Kit de perfil de aluminio sin ceja, acabado natural de empotrar o sobreponer de 2 m de largo, para recibir tira extraplana de LEDs

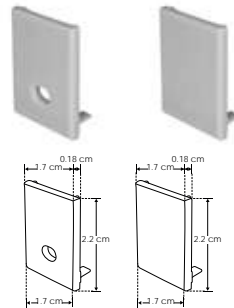
Incluye Mica, kit de 2 tapas laterales y kit de 2 grapas

accesorios **NOTA:** También se venden por separado, únicamente como refacción.



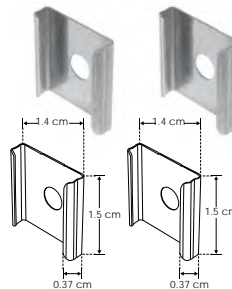
MICDIF1722

Mica difusa para perfil de aluminio ILUPA1722UGR, rectangular 2 m de largo



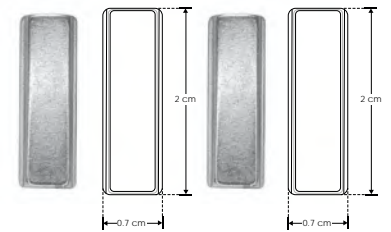
TAPA1722

Kit de 2 tapas laterales de plástico para perfil de aluminio ILUPA1722UGR



GRAPA1722

Kit de 2 grapas de metal para sujeción de perfil de aluminio ILUPA1722UGR/ ILUPA1722NUGR



SETMAG1722

Kit de 2 soportes magnéticos para perfil de aluminio ILUPA1722UGR
Se vende por separado



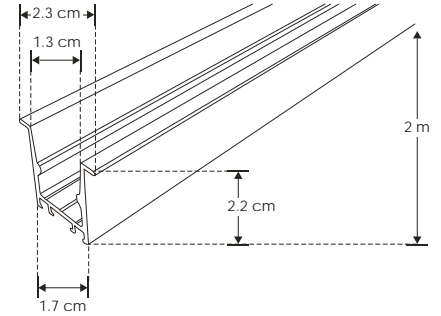
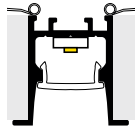
IP 20

Bajo índice de deslumbramiento UGR KIT DE PERFIL

APLICACIONES

ILUPA1722UGRCKIT

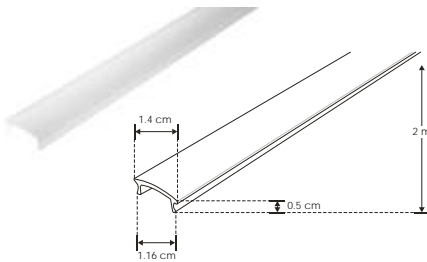
[Acabado Natural]



Material Kit de perfil de aluminio con ceja, acabado natural para empotrar de 2 m de largo, para recibir tira extraplana de LEDs

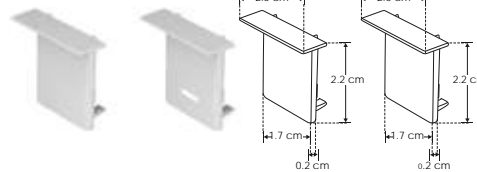
Incluye Mica, kit de 2 tapas laterales y kit de 2 resortes de sujeción

accesorios **NOTA:** También se venden por separado, únicamente como refacción.
NOTA: Compatible con SETMAG1722.



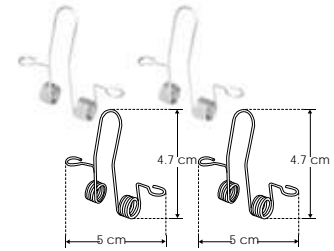
MICDIF1722C

Mica difusa para perfil de aluminio ILUPA1722UGRC, rectangular 2 m de largo



TAPA1722C

Kit de 2 tapas laterales de plástico para perfil de aluminio ILUPA1722UGRC



SETCLIP1722C

Kit de 2 resortes para sujeción de perfil de aluminio ILUPA1722UGRC / ILUPA1722UGRC

Bajo índice de deslumbramiento UGR

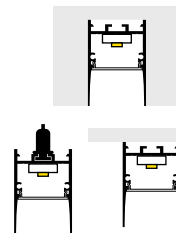
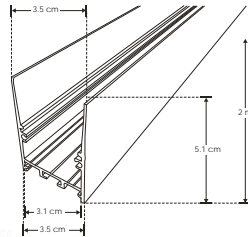
KIT DE PERFIL

IP 20



ILUPA3551UGRKIT

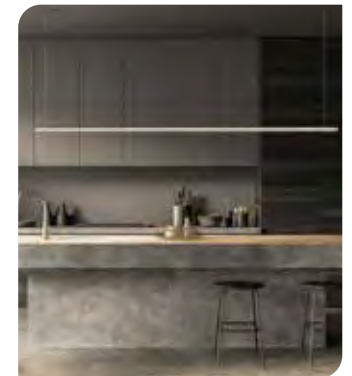
[Acabado Natural]



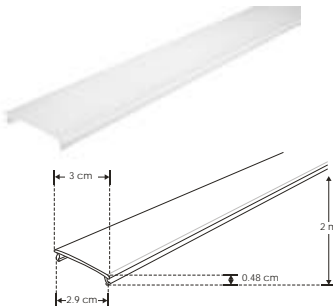
Material Kit de perfil de aluminio sin ceja, acabado natural de empotrar, sobreponer o suspender de 2 m de largo, para recibir tira extraplana o tarjeta de LEDs

Incluye Mica, kit de 2 tapas laterales y kit de 2 grapas

Tarjetas de LEDs recomendadas: **ACBOARD2L20WWW** **COPLE90PA1911**
ACBOARD2L20WNNW **COPLE180PA1911**
ACBOARD2L20WWW
No requiere driver externo
Se venden por separado

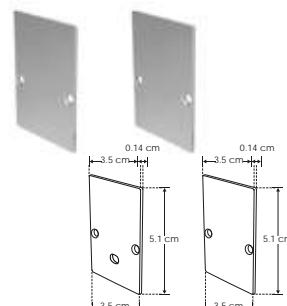


accesorios **NOTA:** También se venden por separado, únicamente como refacción.



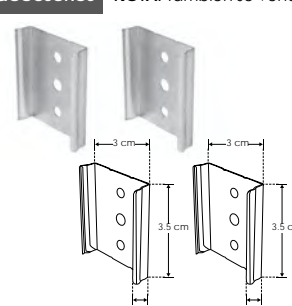
MICDIF3551

Mica difusa para perfil de aluminio ILUPA3551UGR, 2 m de largo



TAPA3551

Kit de 2 tapas laterales de aluminio para perfil de aluminio ILUPA3551UGR



GRAPA3551

Kit de 2 grapas de metal para sujeción de perfil de aluminio ILUPA3551UGR



KITCOL3551

Kit de 2 cables de acero y 4 soportes para perfil de aluminio ILUPA3551UGR, 2 m de largo
Se vende por separado

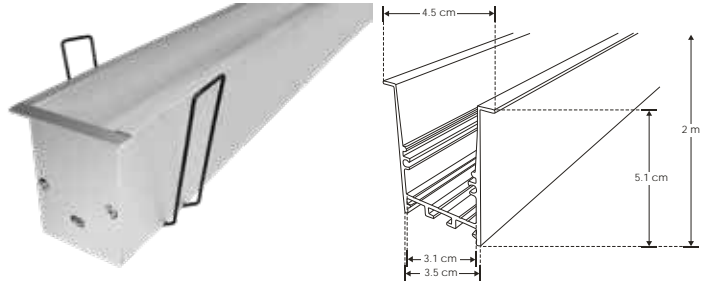
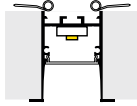


IP 20

Bajo índice de deslumbramiento UGR | KIT DE PERFIL

ILUPA3551UGRCKIT

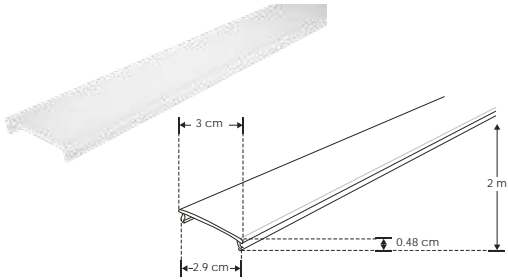
[Acabado Natural]



Tarjetas de LEDs recomendadas:
ACBOARD2L20WWW **COPLÉ90PA1911**
ACBOARD2L20WNNW **COPLÉ180PA1911**
ACBOARD2L20WWW
 No requiere driver externo
 Se venden por separado

Material Kit de perfil de aluminio con ceja, acabado natural de empotrar de 2 m de largo, para recibir tira extraplana de LEDs o tarjeta de LEDs
Incluye Mica, kit de 2 tapas laterales y kit de 2 resortes de sujeción

accesorios **NOTA:** También se venden por separado, únicamente como refacción.



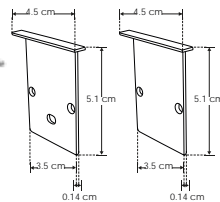
MICDIF3551C

Mica difusa para perfil de aluminio ILUPA3551UGRC, rectangular 2 m de largo



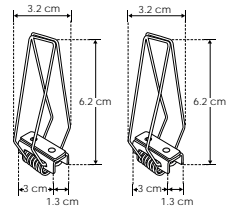
TAPA3551C

Kit de 2 tapas laterales de aluminio para perfil de aluminio ILUPA3551UGRC



SETCLIP3551C

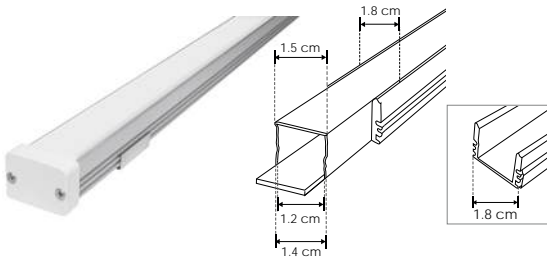
Kit de 2 resortes para sujeción de perfil de aluminio ILUPA3551UGRC/ILUPA3551NUGRC



Exteriores

KIT DE PERFIL

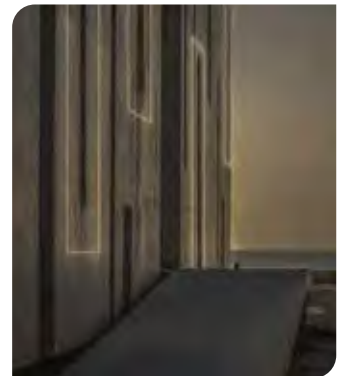
IP 65



[Acabado Natural]



ILUDXA1812KIT.

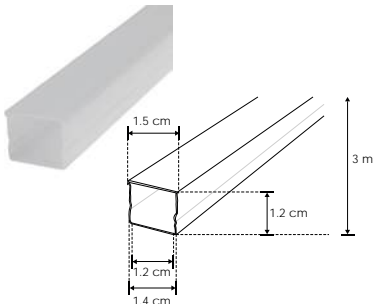


Material Kit de perfil de aluminio sin ceja, acabado natural de sobrepone o empotrar de 3 m de largo, para recibir tira extraplana de LEDs

Incluye Mica, kit de 2 tapas laterales, kit de 2 grapas y solera

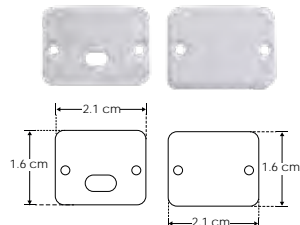
NOTA: Se recomienda para uso exterior la tira con tecnología nano (IP66).

accesorios **NOTA:** También se venden por separado, únicamente como refacción.



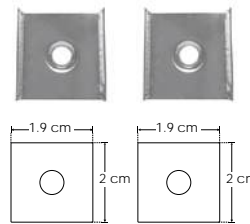
ACDIFILUDXA1812

Mica difusa para perfil de aluminio ILUDXA1812, rectangular 3 m de largo



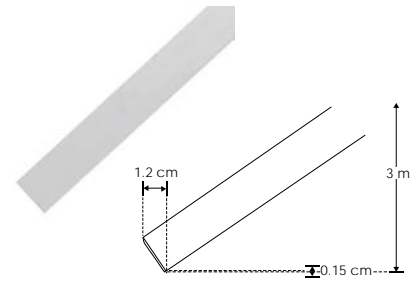
SETILUDXA1812

Kit de 2 tapas laterales de plástico para perfil de aluminio ILUDXA1812



GRAPADXA1812

Kit de 2 grapas de sujeción para perfil ILUDXA1812



SOLILUDXA

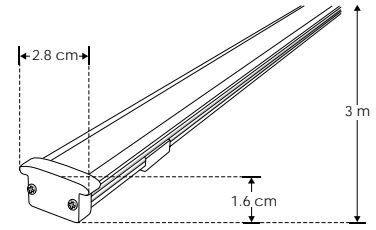
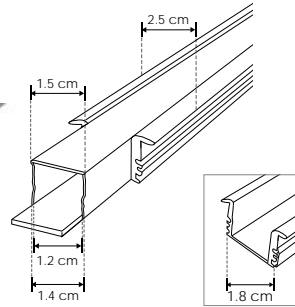
Solera de aluminio de 3 m para fijar tira extraplana de LEDs y colocar en el perfil ILUDXA1812 / ILUDXA2512



IP 65

ILUDXA2512KIT.

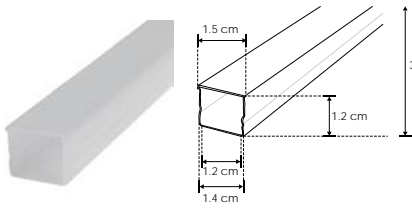
[Acabado Natural]



Material Kit de perfil de aluminio con ceja, acabado natural de empotrar de 3 m de largo, para recibir tira extraplana de LEDs
Incluye Mica, kit de 2 tapas laterales, kit de 2 grapas y solera

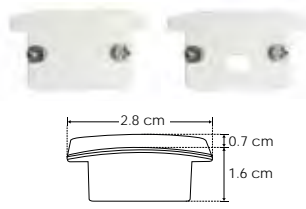
NOTA: Se recomienda para uso exterior la tira con tecnología nano (IP66).

accesorios NOTA: También se venden por separado, únicamente como refacción.



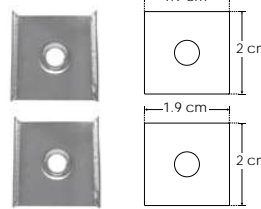
ACDIFILUDXA2512

Mica difusa para perfil de aluminio ILUDXA2512, rectangular 3 m de largo



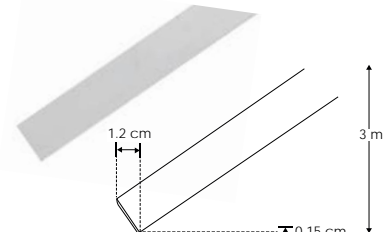
SETILUDXA2512

Kit de 2 tapas laterales de plástico para perfil de aluminio ILUDXA2512



GRAPADXA2512

Kit de 2 grapas de metal para sujeción de perfil de aluminio ILUDXA2512



SOLILUDXA

Solera de aluminio de 3 m para fijar tira extraplana de LEDs y colocar en el perfil ILUDXA1812 / ILUDXA2512

IK 08 IP 65

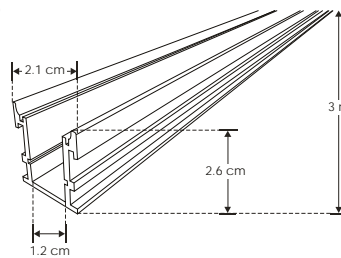


ILUPA2216NKIT.

ILUPA2216KIT.

[Acabado Negro]

[Acabado Natural]

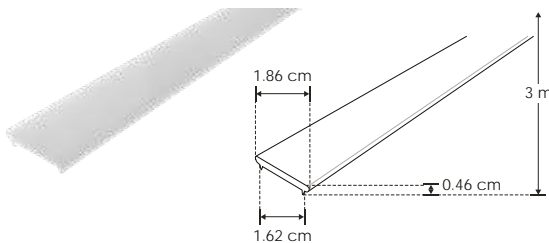


Material Kit de perfil de aluminio sin ceja, acabado natural o negro, de empotrar a piso de 3 m de largo, para recibir tira extraplana de LEDs

Incluye Mica, kit de 2 tapas laterales, kit de 2 grapas y solera

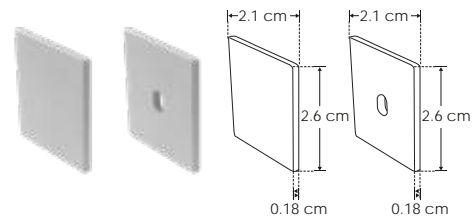
NOTA: Se recomienda para uso exterior la tira con tecnología nano (IP66).

accesorios NOTA: También se venden por separado, únicamente como refacción. En el Kit de perfil acabado negro los accesorios (Mica y tapas son del color indicado en las claves individuales)



MICDIF2216

Mica difusa para perfil de aluminio ILUPA2216 e ILUPA2216N, rectangular 3 m

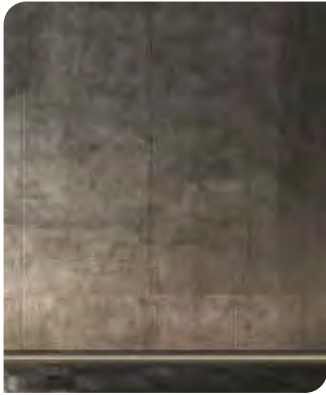


TAPLAT2216

Kit de 2 tapas laterales, para perfil de aluminio ILUPA2216 e ILUPA2216N, de plástico



ILUPA3030KIT.



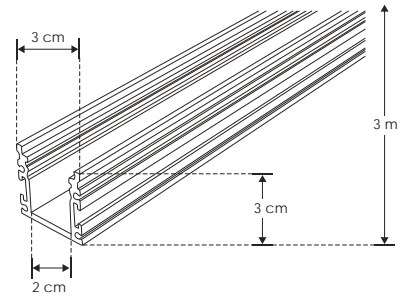
IP 65 IK 08

[Acabado Natural]



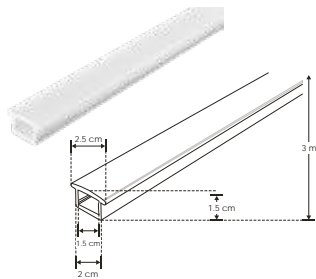
Exteriores piso

KIT DE PERFIL



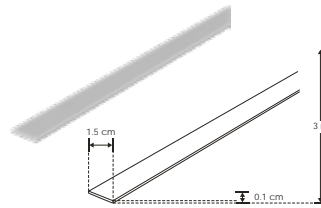
- Material** Kit de perfil de aluminio sin ceja, acabado natural de empotrar a piso de 3 m de largo, para recibir tira extraplana de LEDs
- Incluye** Perfil de aluminio de 3 m, mica difusa de 3 m, solera de aluminio de 3 m y kit de 2 tapas laterales

accesorios **NOTA:** También se venden por separado, únicamente como refacción. Se recomienda usar tira con tecnología nano IP66. Por su diseño de mica 360° no permite entrada de líquidos.



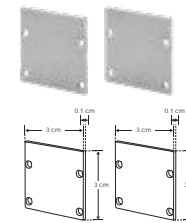
MICDIF3030

Mica difusa rectangular cerrada para perfil de aluminio PA3030, rectangular 3 m



SOLILUPA3030

Solera de aluminio para adherir tira extraplana de LED en perfil PA3030, 3 m de largo



TAPLAT3030

Kit de terminación lateral para perfil PA3030 que incluye 2 tapas laterales de aluminio, 2 empaques de silicon y 8 tornillos de fijación





IP 20

Mica continua de 60 m disponible

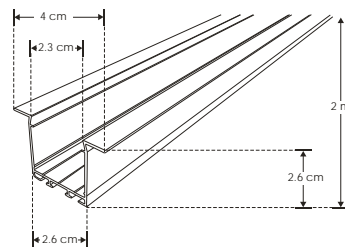
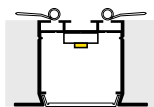
KIT DE PERFIL

ILUPA2403CONKIT.

[Acabado Negro] nuevo

ILUPA2403COKIT.

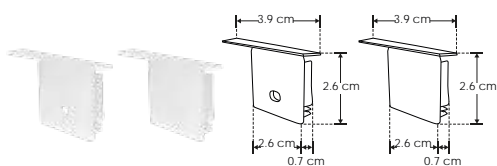
[Acabado Natural]



Material Kit de perfil de aluminio con ceja, acabado natural o negro, de empotrar de 2 m de largo, para recibir tira extra-plana de LEDs

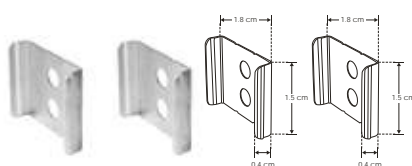
Incluye Kit de 2 tapas laterales, kit de 2 grapas y kit de 2 resortes de sujeción. No incluye mica

accesorios **NOTA:** También se venden por separado, únicamente como refacción. En el Kit de perfil acabado negro los accesorios (Tapas, grapas y resortes son del color indicado en las claves individuales)



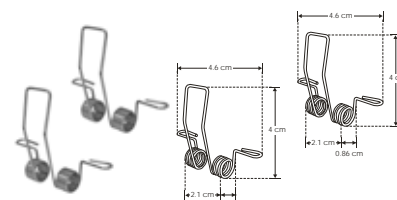
SETILUPA2403CO

Kit de terminación lateral para perfil ILUPA2403CO e ILUPA2403CON que incluye 2 tapas laterales de plástico



GRAPAILUPA2403CO

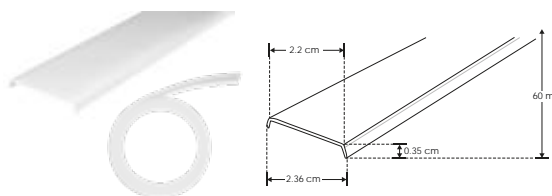
Kit de 2 grapas de sujeción para perfil de aluminio ILUPA2403CO e ILUPA2403CON



SETCLIPPA2403CO

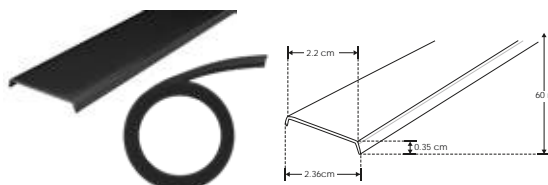
Kit de 2 resortes de sujeción para perfil ILUPA2403CO e ILUPA2403CON

mica continua



MICILUPA240304

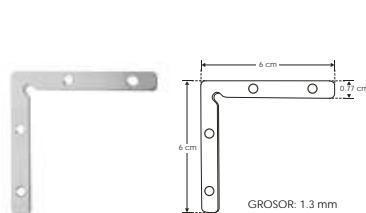
Mica difusa continua para perfil de aluminio ILUPA2403CO, ILUPA2403CON e ILUPA2404CO
Se vende por separado en múltiplos de 10 m, máximo 60 m



MICILUPA240304N

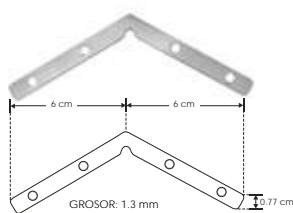
Mica difusa negra traslúcida continua para perfil de aluminio ILUPA2403CO, ILUPA2403CON e ILUPA2404CO
Se vende por separado en múltiplos de 10 m, máximo 60 m

coples



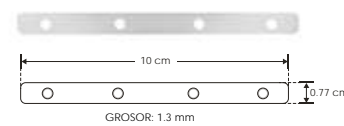
COPEL90PA240304

Conector 90° para perfiles de aluminio ILUPA2404CO / ILUPA2403CON / ILUPA2403CO incluye 4 tornillos
Se vende por separado



COPEL120PA240304

Conector 120° para perfiles de aluminio ILUPA2404CO / ILUPA2403CON / ILUPA2403CO incluye 4 tornillos
Se vende por separado



COPEL180PA240304

Conector 180° para perfiles de aluminio ILUPA2404CO / ILUPA2403CON / ILUPA2403CO incluye 4 tornillos
Se vende por separado

APLICACIONES

ilumileds® / ilumileds.com.mx

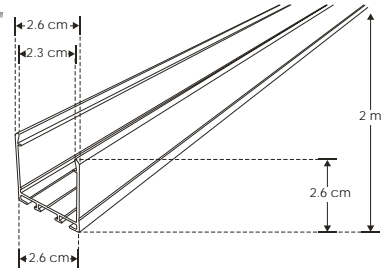
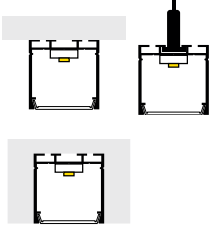


ILUPA2404COKIT.



IP
20

[Acabado Natural]

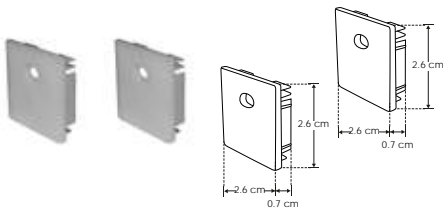


Material Kit de perfil de aluminio sin ceja, acabado natural de empotrar, sobreponer o suspender de 2 m de largo, para recibir tira extraplana de LEDs

Incluye Kit de 2 tapas laterales y kit de 2 grapas

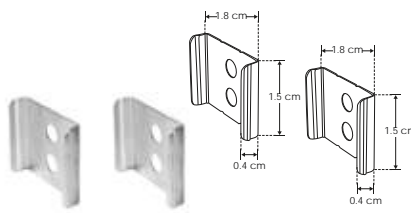
No incluye mica

accesorios **NOTA:** También se venden por separado, únicamente como refacción.



SETILUPA2404CO

Kit de 2 tapas laterales de plástico para perfil de aluminio ILUPA2404CO



GRAPAILUPA2404CO

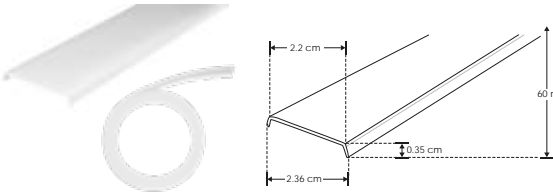
Kit de 2 grapas de metal para sujeción de perfil de aluminio ILUPA2404CO



KITCOL2404CO

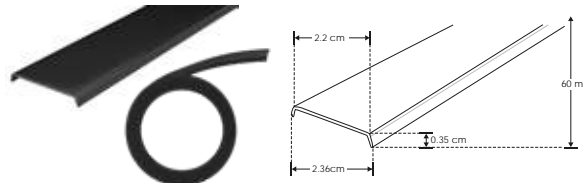
Kit de 2 cables de acero y 4 soportes para perfil de aluminio ILUPA2404CO, 2 m de largo. Se vende por separado

mica continua



MICILUPA240304

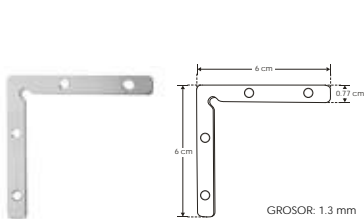
Mica difusa continua para perfil de aluminio ILUPA2403CO / ILUPA2404CO Se vende por separado en múltiplos de 10 m, máximo 60 m



MICILUPA240304N

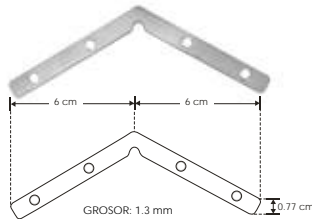
Mica difusa negra traslúcida continua para perfil de aluminio ILUPA2403CO / ILUPA2404CO Se vende por separado en múltiplos de 10 m, máximo 60 m

coples



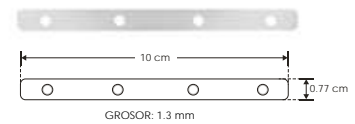
COPE90PA240304

Conector 90° para perfiles de aluminio ILUPA2404CO / ILUPA2403CON / ILUPA2403CO incluye 4 tornillos Se vende por separado



COPE120PA240304

Conector 120° para perfiles de aluminio ILUPA2404CO / ILUPA2403CON / ILUPA2403CO incluye 4 tornillos Se vende por separado



COPE180PA240304

Conector 180° para perfiles de aluminio ILUPA2404CO / ILUPA2403CON / ILUPA2403CO incluye 4 tornillos Se vende por separado



IP 20

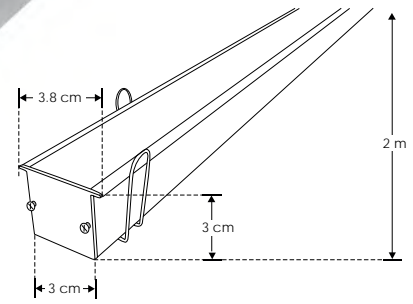
Alto peralte

KIT DE PERFIL

APLICACIONES

ILUPA3830KIT.

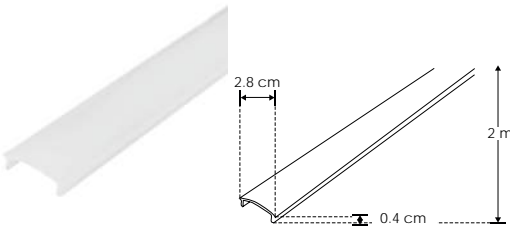
[Acabado Natural]



Material Kit de perfil de aluminio con ceja, acabado natural de empotrar de 2 m de largo, para recibir tira extraplana de LEDs

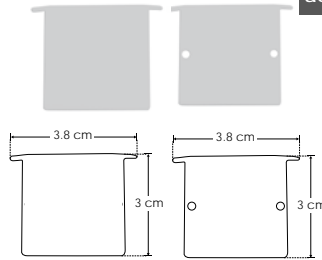
Incluye Mica, kit de 2 tapas laterales y kit de 2 resortes

accesorios **NOTA:** También se venden por separado, únicamente como refacción.



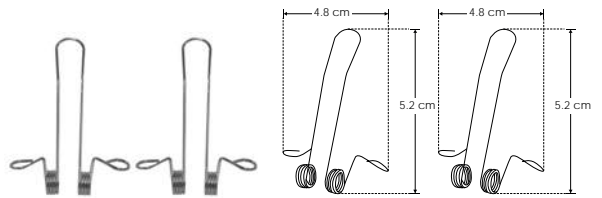
MICDIFILUPA3830

Mica difusa para perfil de aluminio ILUPA3830, rectangular 2 m de largo



SETILUPA3830

Kit de 2 tapas laterales de aluminio para perfil de aluminio ILUPA3830



SETCLIPILUPA3830

Kit de 2 piezas de resorte de sujeción para perfil de aluminio ILUPA3830

Alto peralte

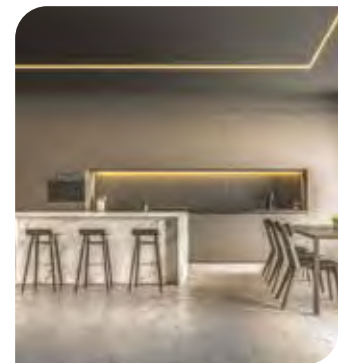
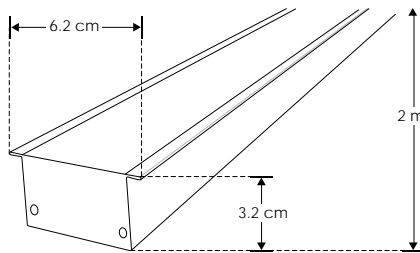
KIT DE PERFIL

IP 20



ILUPA5032KIT.

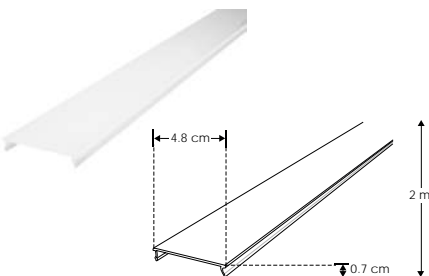
[Acabado Natural]



Material Kit de perfil de aluminio con ceja, acabado natural de empotrar 2 m de largo, para recibir tira extraplana de LEDs

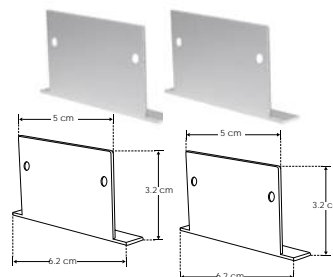
Incluye Mica, kit de 2 tapas laterales y kit de 2 resortes

accesorios **NOTA:** También se venden por separado, únicamente como refacción.



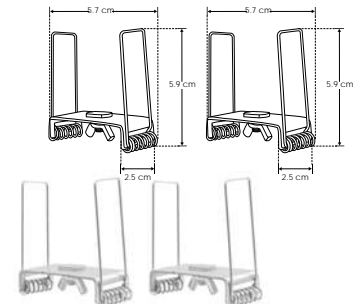
MICDIF5032

Mica difusa para perfil de aluminio PA5032, rectangular 2 m de largo



TAPLAT5032

Kit de 2 tapas laterales de aluminio para perfil de aluminio PA5032



SETCLIPPA5032

Kit de 2 resortes de sujeción para perfil de aluminio PA5032



IP 20

Suspender alto peralte

KIT DE PERFIL

ILUPA3535NKIT.

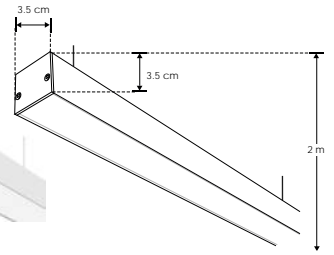
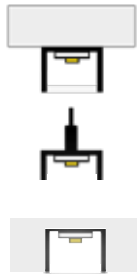
[Acabado Negro] nuevo

ILUPA3535KIT.

[Acabado Natural]



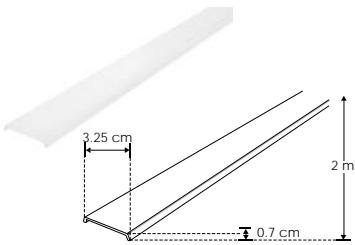
Tarjetas de LEDs recomendadas:
ACBOARD2L20WWW
ACBOARD2L20WNW
ACBOARD2L20WW
No requiere driver externo
Se venden por separado



Material Kit de perfil de aluminio sin ceja, acabado natural o negro, de empotrar, sobreponer o suspender de 2 m de largo, para recibir tira extraplana de LEDs o tarjeta de LEDs
Incluye Mica, kit de 2 tapas laterales, Kit de 2 grapas y kit de suspensión

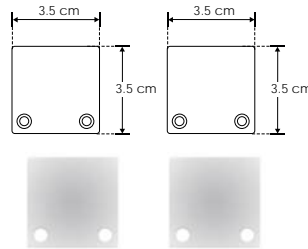
NOTA: Se recomienda para uso exterior la tira con tecnología nano (IP66).

accesorios **NOTA:** También se venden por separado, únicamente como refacción. En el Kit de perfil acabado negro los accesorios (Mica, tapas, grapas y Kit colgante) son del color indicado en las claves individuales)



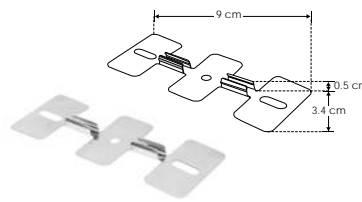
MICDIF3535

Mica difusa para perfil de aluminio PA3535 y PA3535N, plano 2 m



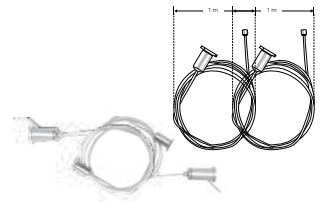
TAPLAT3535

Kit de 2 tapas laterales para perfil de aluminio PA3535 y PA3535N de metal



GRAPA3535

Kit de 2 grapas de sujeción para perfil de aluminio PA3535 y PA3535N



KITCOL3535

Kit de 2 cables de acero y 4 soportes para perfil de aluminio PA3535 y PA3535N, 1 m de largo

Suspender mica redonda pequeña

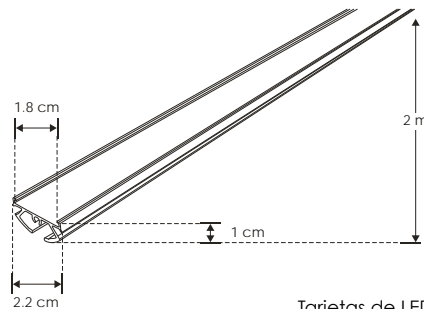
KIT DE PERFIL

IP 20

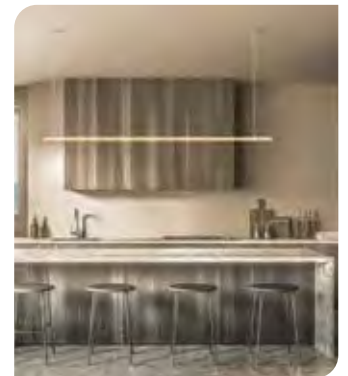


[Acabado Natural]

ILUPA30KIT.



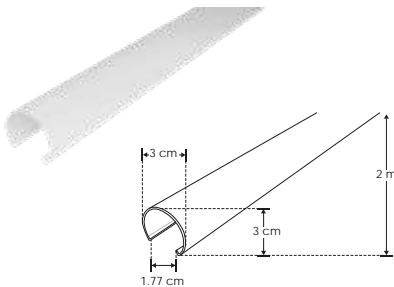
Tarjetas de LEDs recomendadas:
ACBOARD50WW
ACBOARD50NW
ACBOARD50W
No requiere driver externo
Se venden por separado



Material Kit de perfil de aluminio para mica curva, acabado natural para suspender de 2 m de largo, para recibir tira extraplana de LEDs o tarjeta de LEDs

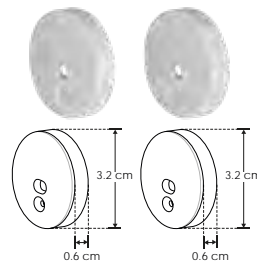
Incluye Mica, kit de 2 tapas laterales y kit de suspensión

accesorios **NOTA:** También se venden por separado, únicamente como refacción.



MICDIFILUPA30

Mica difusa para perfil de aluminio ILUPA30, curva 2 m de largo



TAPLAT30

Kit de 2 tapas laterales de plástico para perfil de aluminio ILUPA30



KITCOL30

Kit de 2 cables de acero y 4 soportes para perfil de aluminio ILUPA30, 1 m de largo



IP
20

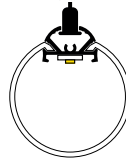
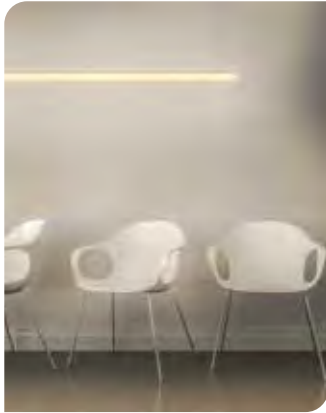
Suspender mica redonda grande

KIT DE PERFIL

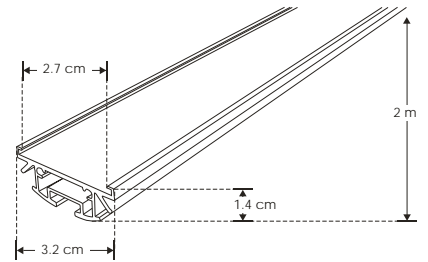
APLICACIONES

ILUPA60KIT.

[Acabado Natural]



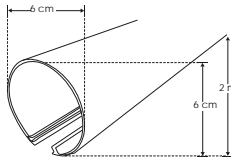
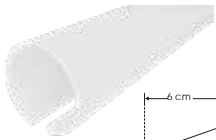
Tarjetas de LEDs recomendadas:
ACBOARD2L20WWW
ACBOARD2L20WNW
ACBOARD2L20WW
No requiere driver externo
Se venden por separado



Material Kit de perfil de aluminio para mica curva, acabado natural para suspender de 2 m de largo, para recibir tira extraplana o tarjeta de LEDs

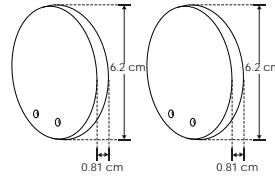
Incluye Mica, kit de 2 tapas laterales y kit de suspensión

accesorios **NOTA:** También se venden por separado, únicamente como refacción.



MICDIFILUPA60

Mica difusa para perfil de aluminio ILUPA60, curva 2 m de largo



TAPLAT60

Kit de 2 tapas laterales de plástico para perfil de aluminio ILUPA60



KITCOL60

Kit de 2 cables de acero y 4 soportes para perfil de aluminio ILUPA60, 1 m de largo





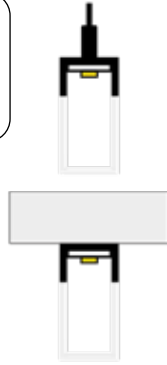
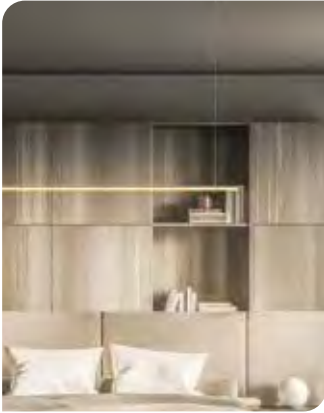
IP 20

Suspender

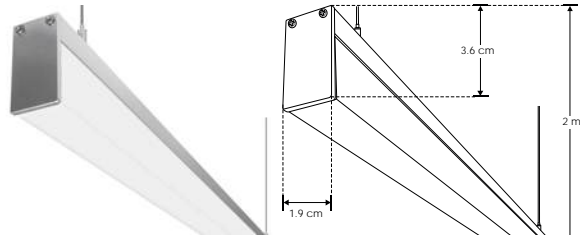
KIT DE PERFIL

PA1911PKIT.

[Acabado Natural]

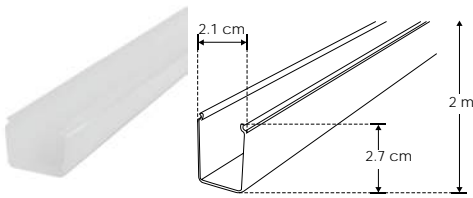


Tarjetas de LEDs recomendadas:
ACBOARD50WW
ACBOARD50NW
ACBOARD50W
 No requiere driver externo
 Se venden por separado



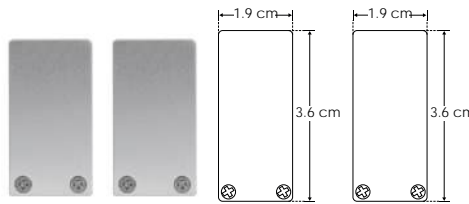
Material Kit de perfil de aluminio sin ceja, acabado natural de sobreponer o suspender de 2 m de largo, para recibir tira extraplana de LEDs o tarjeta de LEDs
Incluye Mica, kit de 2 tapas laterales, kit de 2 grapas y kit de suspensión

accesorios **NOTA:** También se venden por separado, únicamente como refacción.



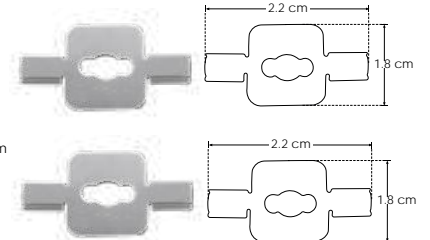
MICDIF1911P

Mica difusa para perfil de aluminio PA1911P, rectangular 2 m de largo



TAPLAT1911P

Kit de 2 tapas laterales de plástico para perfil de aluminio PA1911P



GRAPA1911P

Kit de 2 grapas de sujeción para perfil PA1911P

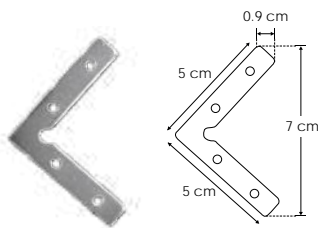


KITCOL1911

Kit con 2 cables de acero de 2 m y 4 soportes

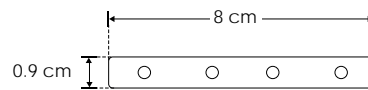


coples



COPLE90PA1911

Conector 90° para perfiles de aluminio serie PA1911P, incluye 2 tornillos



COPLE180PA1911

Conector 180° para perfiles de aluminio serie PA1911, incluye 2 tornillos



ILUSKYLINE5MWW	[Acabado negro (Blanco cálido)]
ILUSKYLINE5MNW	[Acabado negro (Blanco neutro)]
ILUSKYLINE5MW	[Acabado negro (Blanco)]
ILUSKYLINE5MWWB	[Acabado blanco (Blanco cálido)]
ILUSKYLINE5MNWB	[Acabado blanco (Blanco neutro)]
ILUSKYLINE5MWB	[Acabado blanco (Blanco)]

Material	Soportes de aluminio acabado negro / blanco Banda de acero de 5 m
Lámpara	Luminario lineal de 5 m para tensar de pared a pared
Ángulo de apertura	120°
Color de luz	Blanco cálido / Blanco neutro / Blanco
Alimentación	24 V cc
Potencia	144 W / 28.8 W por metro
Características	Incluye 5 m de cinta metálica, 5 m de tira LED 2835 de 120 LEDs por metro y kit de soportes para fijación

NOTA: Esta luminaria utiliza fuente de poder **CP24200WHPFMV**, y puede ser atenuable utilizando el driver modelo **ILUDA5EN1200W24**. *Se venden por separado. Consulte fichas en la sección de **DRIVERS Y CONTROLES**.

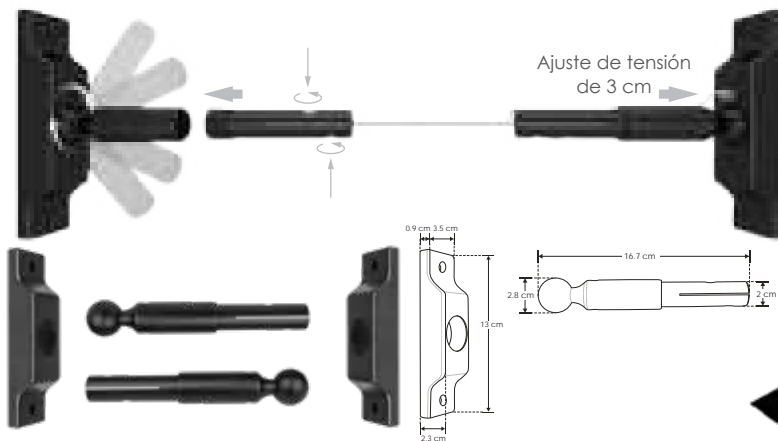


ILUSKYLINE5MWW / ILUSKYLINE5MWWB	LDPB28352724120R	2 700 K Blanco cálido
ILUSKYLINE5MNW / ILUSKYLINE5MNWB	LDPB2835Z24120R	4 100 K Blanco neutro
ILUSKYLINE5MW / ILUSKYLINE5MWB	LDPB2835W24120R	5 500 K Blanco

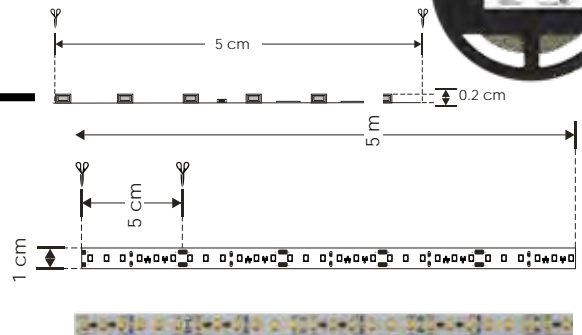
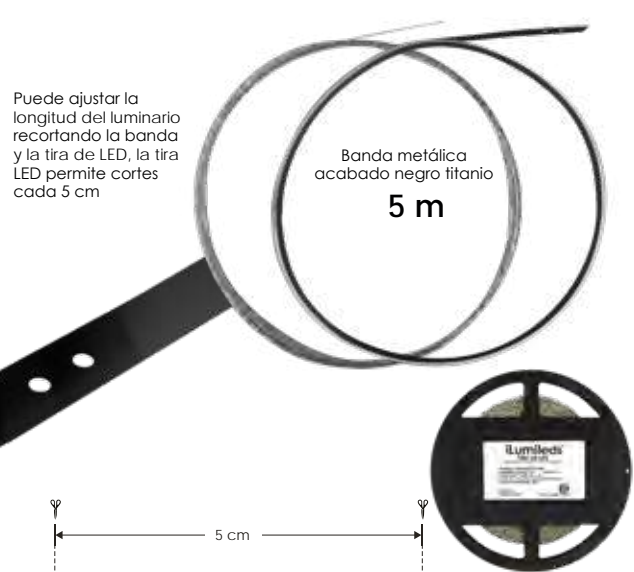
Puede consultar mayor información de las tiras LED en la sección de **TIRAS DE LEDS**.

144 W	28.8 W x metro	24 V_{cc}	IP 20	120°
FL 12 000 lúmenes Blanco cálido	FL 12 600 lúmenes Blanco neutro	FL 13 200 lúmenes Blanco	CRI 80	2-3 step MACADAM

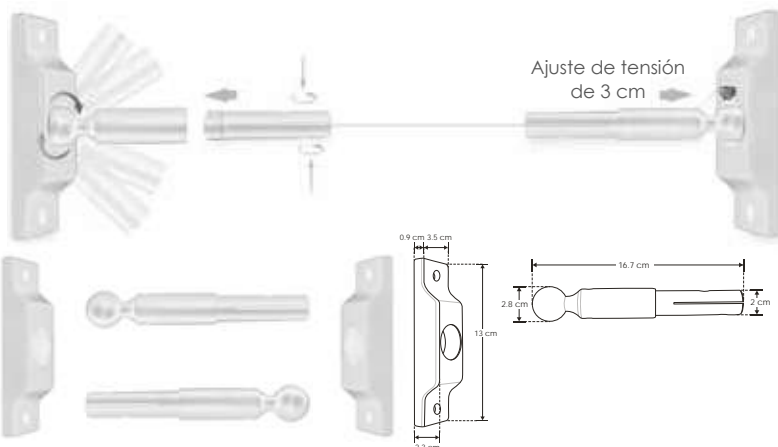
NOM

**ILUKITSUJSKYLINE**

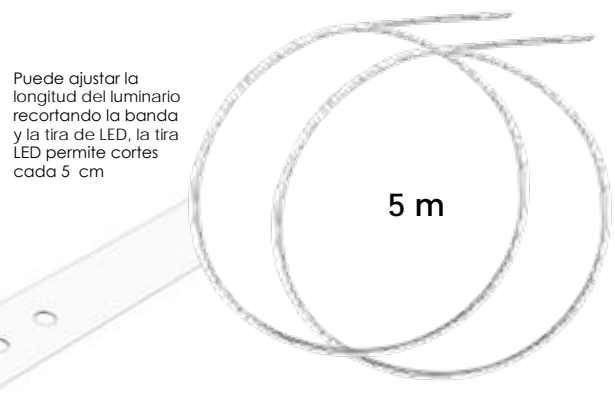
Accesorio para refacción



LDPB28352724120R / LDPB2835Z24120R /
LDPB2835W24120R (dependiendo del modelo)

**ILUKITSUJSKYLINEB**

Accesorio para refacción



Puede ajustar la longitud del luminario recortando la banda y la tira de LED, la tira LED permite cortes cada 5 cm





- ILUSKYLINE10MWW** [Acabado negro (Blanco cálido)]
- ILUSKYLINE10MNB** [Acabado negro (Blanco neutro)]
- ILUSKYLINE10MW** [Acabado negro (Blanco)]
- ILUSKYLINE10MWWB** [Acabado blanco (Blanco cálido)]
- ILUSKYLINE10MNBW** [Acabado blanco (Blanco neutro)]
- ILUSKYLINE10MWB** [Acabado blanco (Blanco)]

Material	Soportes de aluminio acabado blanco / negro Banda de acero de 10 m
Lámpara	Luminario lineal de 10 m para tensar de pared a pared
Ángulo de apertura	120°
Color de luz	Blanco cálido / Blanco neutro / Blanco
Alimentación	24 V cc
Potencia	130 W / 13 W por metro
Características	Incluye 10 m de cinta metálica, 10 m de tira LED 2835 de 120 LEDs por metro y kit de soportes para fijación

NOTA: Esta luminaria utiliza fuente de poder **CP24200WHPFMV**, y puede ser atenuable utilizando el driver modelo **ILUDA5EN1200W24**. *Se venden por separado. Consulte fichas en la sección de **DRIVERS Y CONTROLES**.

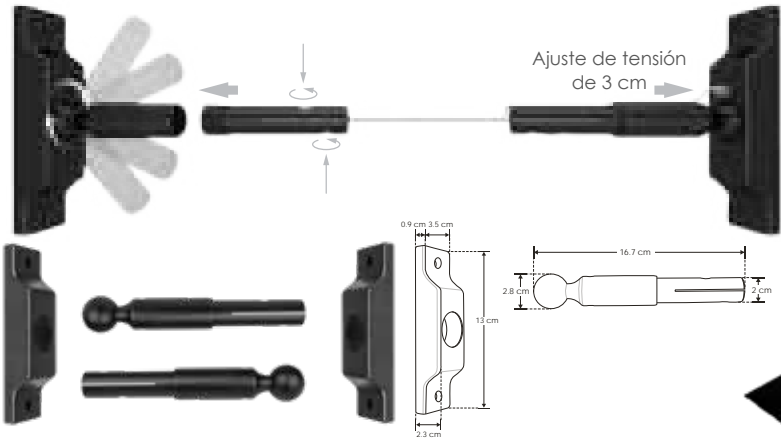


ILUSKYLINE10MWW / ILUSKYLINE10MWWB	LDPB2835272410R	2 700 K Blanco cálido
ILUSKYLINE10MNB / ILUSKYLINE10MNBW	LDPB2835Z2410R	4 100 K Blanco neutro
ILUSKYLINE10MW / ILUSKYLINE10MWB	LDPB2835W2410R	5 500 K Blanco

Puede consultar mayor información de las tiras LED en la sección de **TIRAS DE LEDS**.

130 W	13 W x metro	24 V cc	IP 20	120°
FL 8 400 lúmenes Blanco cálido	FL 9 600 lúmenes Blanco neutro	FL 10 800 lúmenes Blanco	CRI 80	2-3 step MACADAM

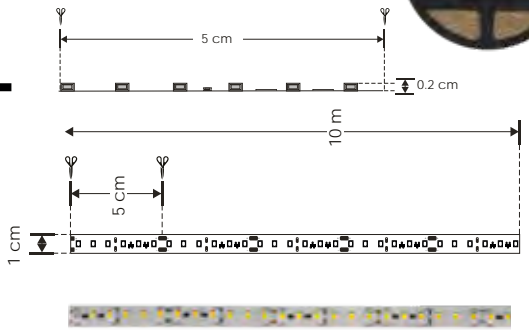
NOM



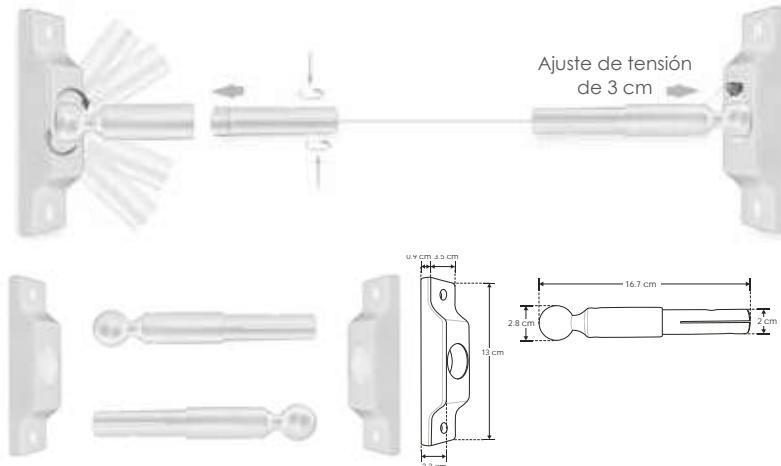
Puede ajustar la longitud del luminario recortando la banda y la tira de LED, la tira LED permite cortes cada 5 cm



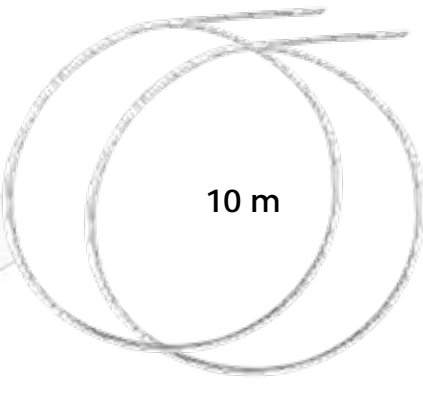
ILUKITSUJSKYLINE
Accesorio para refacción



LDPB2835272410R / LDPB2835Z2410R / LDPB2835W2410R (dependiendo del modelo)



Puede ajustar la longitud del luminario recortando la banda y la tira de LED, la tira LED permite cortes cada 5 cm



ILUKITSUJSKYLINEB
Accesorio para refacción





- ILUSKYLINE20MWW** [Acabado negro (Blanco cálido)]
- ILUSKYLINE20MNV** [Acabado negro (Blanco neutro)]
- ILUSKYLINE20MW** [Acabado negro (Blanco)]
- ILUSKYLINE20MWWB** [Acabado blanco (Blanco cálido)]
- ILUSKYLINE20MNVB** [Acabado blanco (Blanco neutro)]
- ILUSKYLINE20MWB** [Acabado blanco (Blanco)]

Material	Soportes de aluminio acabado blanco / negro Banda de acero de 20 m
Lámpara	Luminario lineal de 20 m para tensar de pared a pared
Ángulo de apertura	120°
Color de luz	Blanco cálido / Blanco neutro / Blanco
Alimentación	24 V cc
Potencia	200 W / 10 W por metro
Características	Incluye 20 m de cinta metálica, 20 m de tira LED 2835 de 120 LEDs por metro y kit de soportes para fijación

NOTA: Esta luminaria utiliza fuente de poder **CP360WE** sin ventilador, sin posibilidad de atenuación.
*Se vende por separado. Consulte fichas en la sección de **DRIVERS Y CONTROLES**.

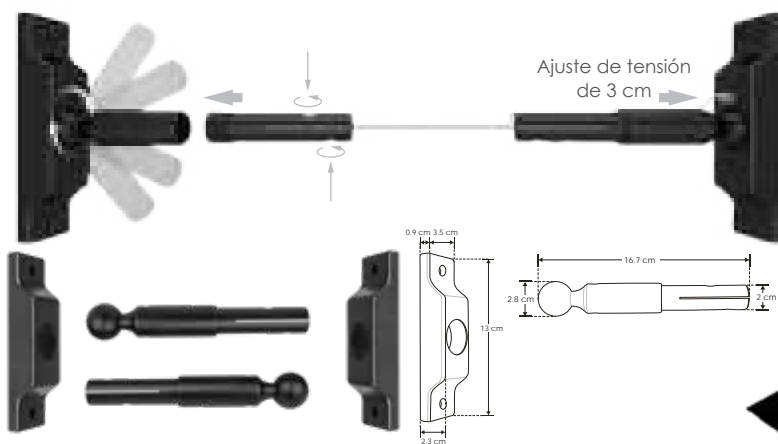


ILUSKYLINE20MWW / ILUSKYLINE20MWWB	LDPB2835272420R	2 700 K Blanco cálido
ILUSKYLINE20MNV / ILUSKYLINE20MNVB	LDPB2835Z2420R	4 100 K Blanco neutro
ILUSKYLINE20MW / ILUSKYLINE20MWB	LDPB2835W2420R	5 500 K Blanco

Puede consultar mayor información de las tiras LED en la sección de **TIRAS DE LEDS**.

200 W	10 W x metro	24 V cc	IP 20	120°
FL 14 400 lúmenes Blanco cálido	FL 16 800 lúmenes Blanco neutro	FL 19 200 lúmenes Blanco	CRI 80	2-3 step MACADAM

NOM

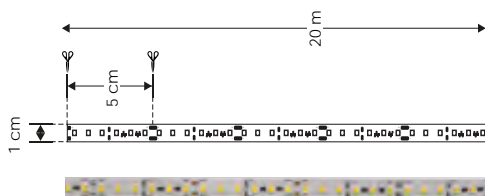
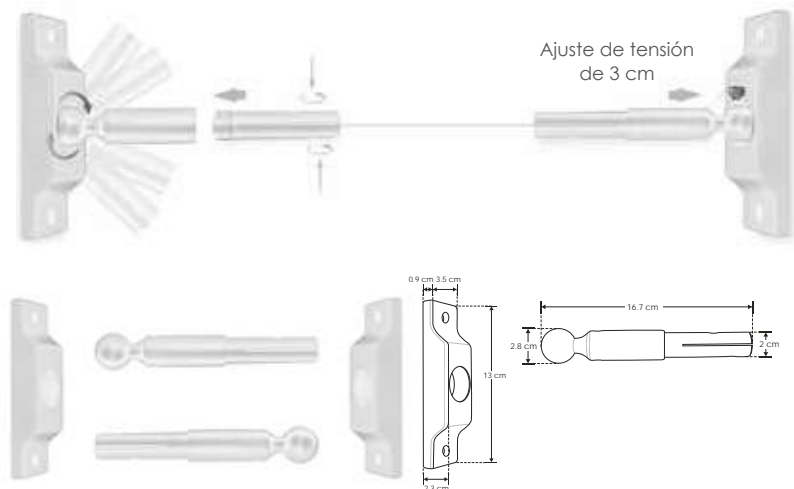


Puede ajustar la longitud del luminario recortando la banda y la tira de LED, la tira LED permite cortes cada 5 cm



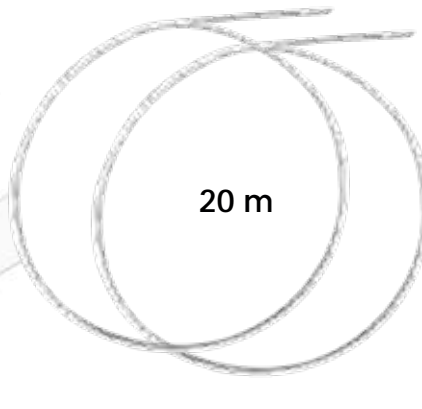
ILUKITSUJSKYLINE

Accesorio para refacción



LDPB2835272420R / LDPB2835Z2420R / LDPB2835W2420R (dependiendo del modelo)

Puede ajustar la longitud del luminario recortando la banda y la tira de LED, la tira LED permite cortes cada 5 cm



ILUKITSUJSKYLINEB

Accesorio para refacción





- ILUSKYLINE5MWWBD** [Acabado blanco (Blanco cálido)]
- ILUSKYLINE5MNNWBD** [Acabado blanco (Blanco neutro)]
- ILUSKYLINE5MWWBD** [Acabado blanco (Blanco)]
- ILUSKYLINE5MWWWD** [Acabado negro (Blanco cálido)]
- ILUSKYLINE5MNNWD** [Acabado negro (Blanco neutro)]
- ILUSKYLINE5MWWWD** [Acabado negro (Blanco)]

Material	Soportes de aluminio acabado blanco / negro Banda de acero de 5 m y mica difusa
Lámpara	Luminario lineal de 5 m para tensar de pared a pared
Ángulo de apertura	120°
Color de luz	Blanco cálido / Blanco neutro / Blanco
Alimentación	24 V cc
Potencia	72W / 14.4W por metro
Características	Incluye 5 m de cinta metálica, 5 m de tira LED 2216 de 210 LEDs por metro, mica difusa y kit de soportes para fijación.

NOTA: Esta luminaria utiliza fuente de poder CP100W, y puede ser atenuable utilizando el driver modelo ILUDA5EN1100W24 *Se venden por separado. Consulte fichas en la sección de **DRIVERS Y CONTROLES**.

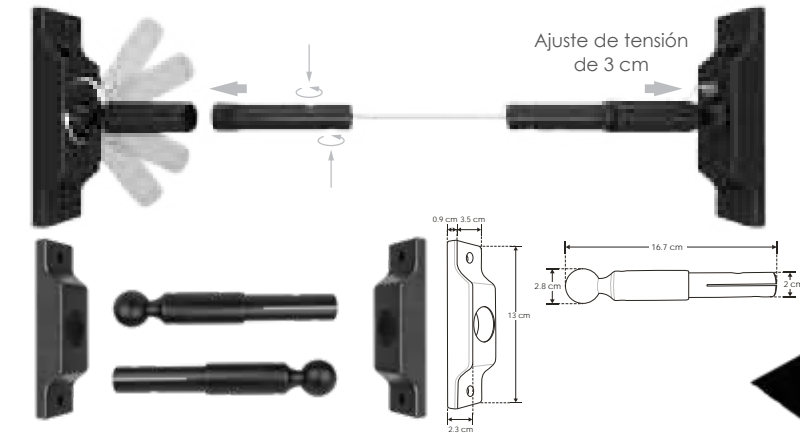


ILUSKYLINE5MWWBD / ILUSKYLINE5MWWWD	LDPB2216WW242105	3 000 K Blanco cálido
ILUSKYLINE5MNNWBD / ILUSKYLINE5MNNWD	LDPB2216Z242105R	4 100 K Blanco neutro
ILUSKYLINE5MWWBD / ILUSKYLINE5MWWWD	LDPB2216W242105R	6 500 K Blanco

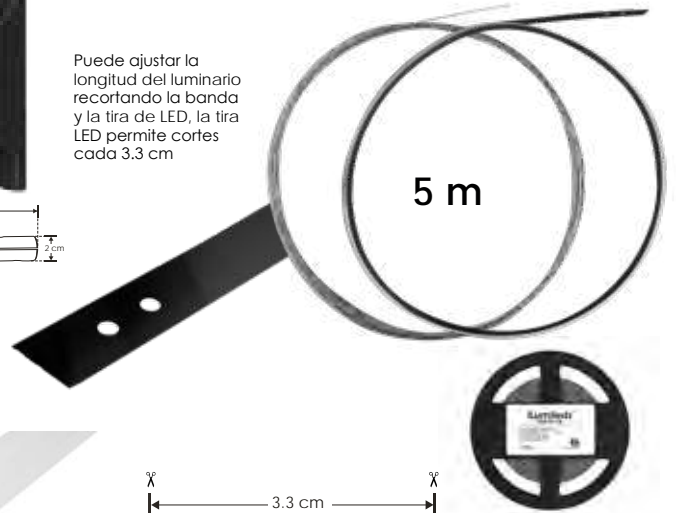
Puede consultar mayor información de las tiras LED en la sección de **TIRAS DE LEDS**.

72 W	14.4 W x metro	24 V cc	IP 20	120°
FL 7 350 lúmenes Blanco cálido	FL 8 400 lúmenes Blanco neutro	FL 9 450 lúmenes Blanco	CRI 90	2-3 step MACADAM

NOM

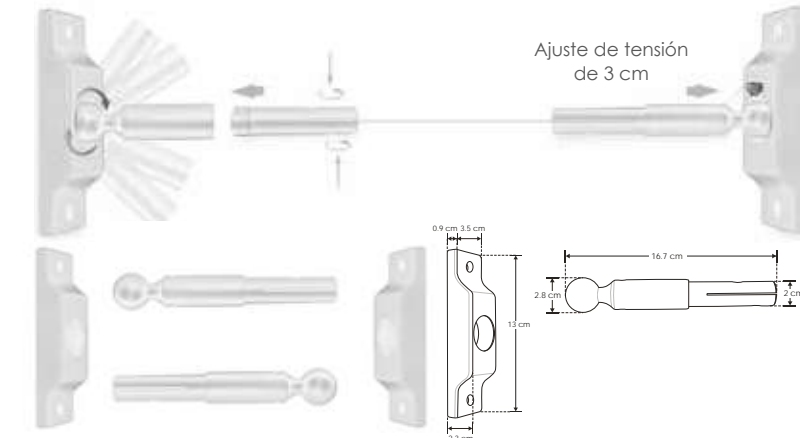


Puede ajustar la longitud del luminario recortando la banda y la tira de LED, la tira LED permite cortes cada 3.3 cm

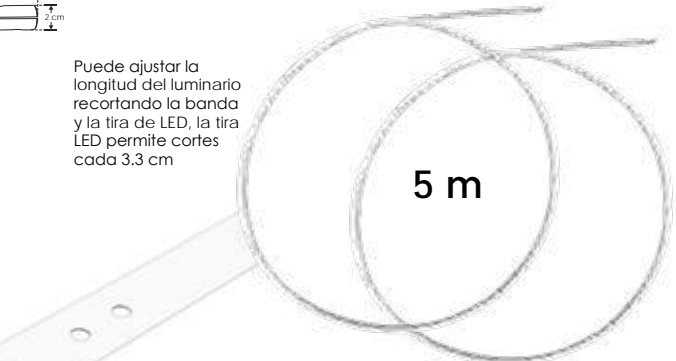


ILUKITSUJSKYLINE
Accesorio para refacción

MICDIFDXA19
5 m de mica difusa (2 tramos de 2 m y un tramo de 1m)



Puede ajustar la longitud del luminario recortando la banda y la tira de LED, la tira LED permite cortes cada 3.3 cm



ILUKITSUJSKYLINB
Accesorio para refacción

MICDIFDXA19
5 m de mica difusa (2 tramos de 2 m y un tramo de 1m)



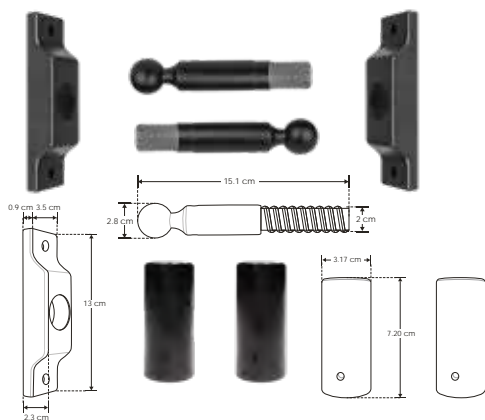


ILUSKYNEON5MWWN

[Acabado negro (Blanco cálido)]

ILUSKYNEON5MNWN

[Acabado negro (Blanco neutro)]



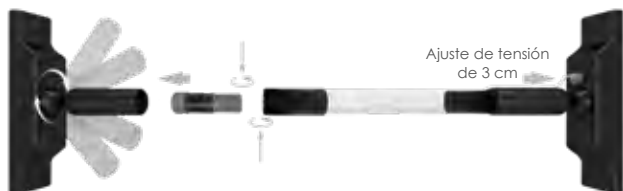
ILUKITSKYNEON

Accesorio para refacción

Material	Soportes de aluminio acabado negro Tira de LED pista de cobre / Encapsulado de silicón
Lámpara	Luminario lineal de 5 m para tensar de pared a pared
Ángulo de apertura	360°
Color de luz	Blanco cálido / Blanco neutro
Alimentación	24 V cc
Potencia	120 W / 24 W por metro
Características	Incluye 5 m de tira de LED tipo NEON de 240 LEDs por metro y kit de soportes para fijación

NOTA: Esta luminaria utiliza fuente de poder **CP150W**, y puede ser atenuable utilizando el driver modelo **ILUDA5EN1200W24**. Es importante considerar que por el tipo de material de construcción, puede existir una elongación en el centro, dependiendo del ángulo de instalación.

*Se venden por separado. Consulte fichas en la sección de **DRIVERS Y CONTROLES**.



	24 W x metro	24 V cc	120 W	IP 20	
NOM	FL 6 900 lúmenes Blanco cálido	FL 8 100 lúmenes Blanco neutro	CRI 80	2-3 step MACADAM	

NANO TRACK

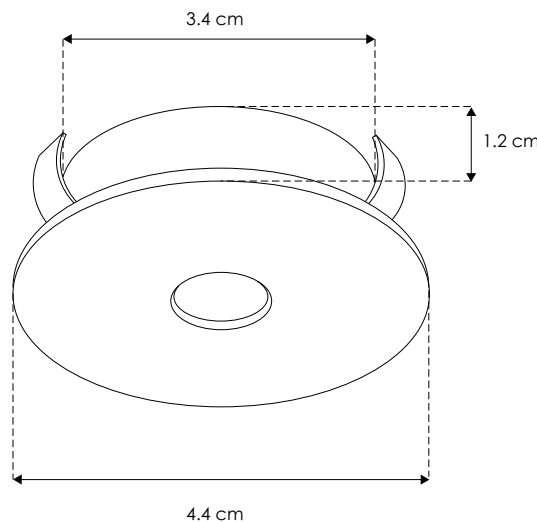


nuevo

[Acabado negro (Blanco cálido)]

ILUNANEMPR2WWWB

Material	Aluminio acabado negro
Lámpara	Luminario de LED para empotrar en mueble
Ángulo de apertura	24°
Color de luz	Blanco cálido
Alimentación	24 V cc
Potencia	2 W



2 W	FL 160 lúmenes Blanco cálido
IP 20	24 V cc
3 000 K Blanco cálido	
2-3 step MACADAM	NOM
	driver atenuable



nuevo

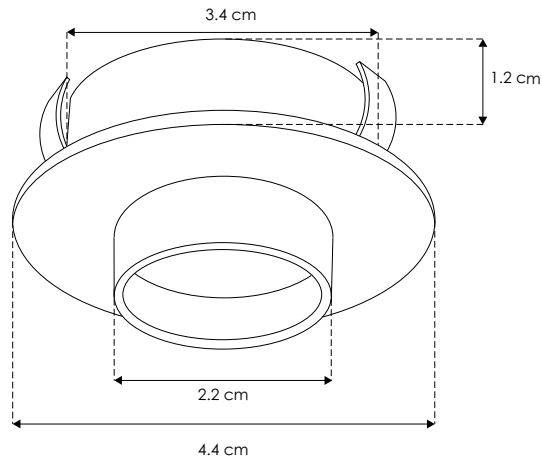
ILUNANEMPRB2WWWB

[Acabado negro
(Blanco cálido)]



NANO TRACK

Material	Aluminio acabado negro
Lámpara	Luminario de LED para empotrar en mueble
Ángulo de apertura	24°
Color de luz	Blanco cálido
Alimentación	24 V cc
Potencia	2 W



NANO TRACK

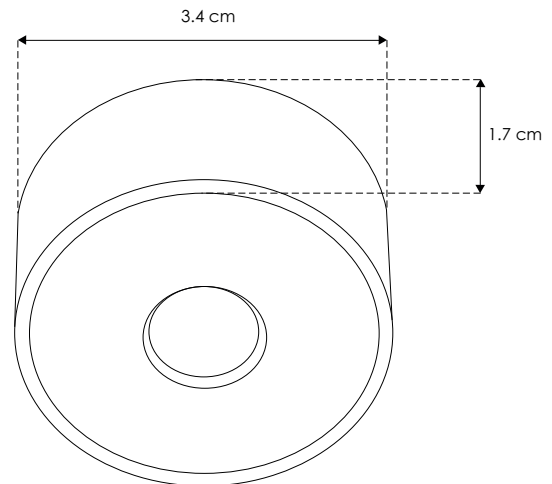


nuevo

ILUNANSOBR2WWWB

[Acabado negro
(Blanco cálido)]

Material	Aluminio acabado negro
Lámpara	Luminario de LED para sobreponer en mueble
Ángulo de apertura	24°
Color de luz	Blanco cálido
Alimentación	24 V cc
Potencia	2 W





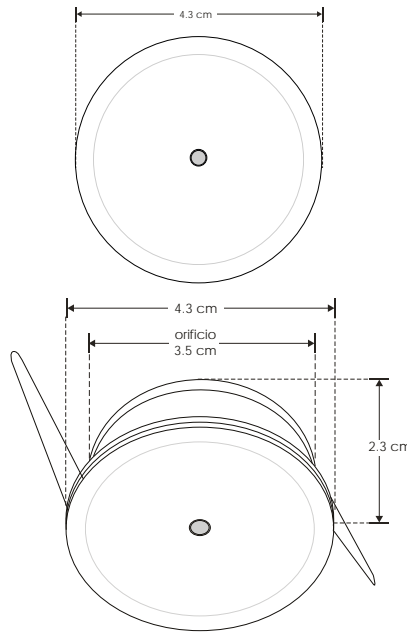
EMPOTRAR

LINEA BAJO COSTO

ILUTT006E

[Acabado blanco (Blanco cálido)]

Material	Aluminio acabado blanco
Lámpara	Luminario de empotrar
Ángulo de apertura	90°
Color de luz	Blanco cálido
Alimentación	85 - 265 V ca
Potencia	2.5 W



-
-
-
-
-
-
-
-
-



APLICACIONES

EMPOTRAR



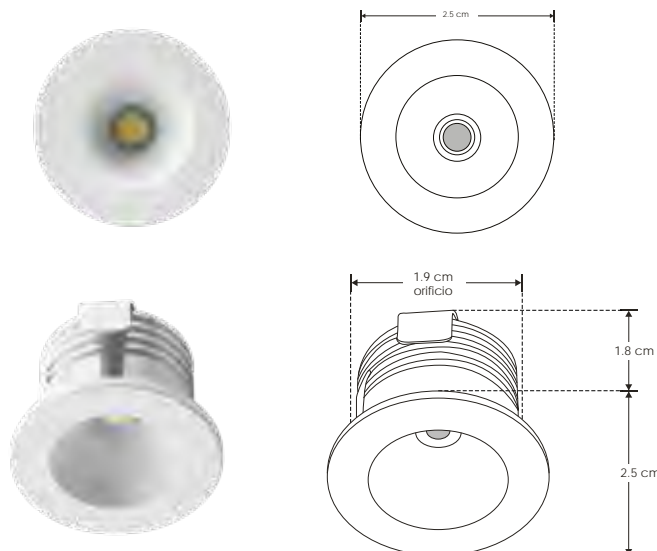
Material	Aluminio acabado blanco
Lámpara	Luminario de empotrar
Ángulo de apertura	120°
Color de luz	Blanco cálido
Alimentación	85 - 265 V ca
Potencia	1 W

[Acabado blanco (Blanco cálido)]

ILUEDY21



-
-
-
-
-
-
-
-
-



ilumileds® / ilumileds.com.mx



nuevo

SOBREPONER / TECHO

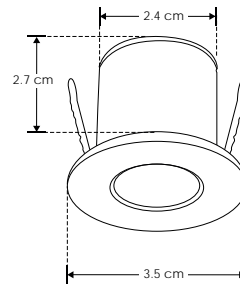
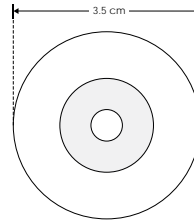
ILSPOTNPC1WWW

[Acabado negro]
[Blanco cálido]

ILSPOTBPC1WWW

[Acabado blanco]
[Blanco cálido]

Material	Policarbonato acabado negro / blanco
Lámpara	Luminario de empotrar en plafones o techos
Ángulo de apertura	30°
Color de luz	Blanco cálido
Alimentación	100 - 240 V ca
Potencia	1 W



IP
20

3 000 K
Blanco cálido

1
W

FL
60
lúmenes
Blanco cálido

30°

100 - 240

RECOMENDADO
ÁREAS HÚMEDAS Y
LUGARES DE COSTA

NOM

CRI
80



EMPOTRAR

LINEA BAJO COSTO



Material	Aluminio acabado blanco
Lámpara	Luminario de empotrar
Ángulo de apertura	35°
Color de luz	Blanco cálido
Alimentación	85 - 265 V ca
Potencia	3 W

[Acabado blanco]
[Blanco cálido]

ILURM17E



85 - 265

3
W



3 000 K
Blanco cálido

FL
240
lúmenes
Blanco cálido

35°

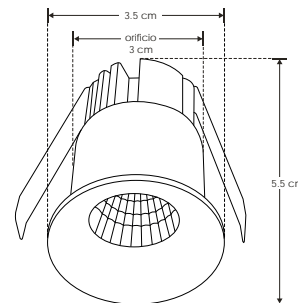
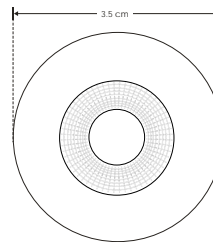
orificio
3 cm

IP
20

3-4
step
MACADAM

CRI
80

NOM





EMPOTRAR

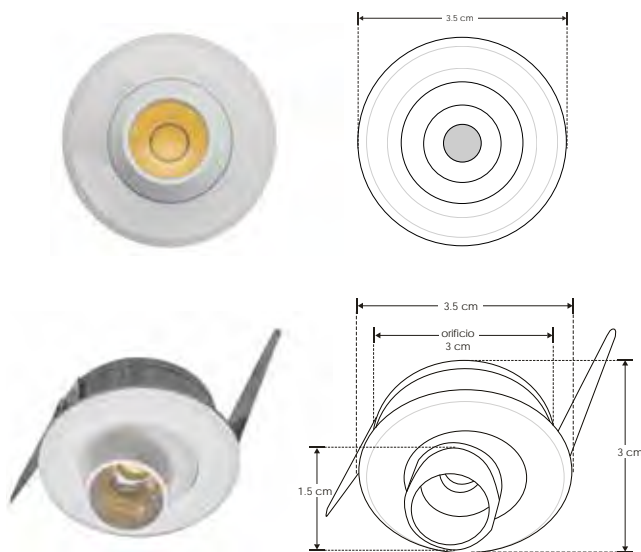
LINEA BAJO COSTO

ILUT014E

[Acabado blanco (Blanco cálido)]



Material	Aluminio acabado blanco
Lámpara	Luminario de empotrar dirigible
Ángulo de apertura	15°
Color de luz	Blanco cálido
Alimentación	85 - 265 V ca
Potencia	2.5 W



- 2.5 W
- 85- 265
- IP 20
- 15°
- FL 175
lúmenes
Blanco cálido
- 3 000 K
Blanco cálido
- 3-4 step
MACADAM
- orificio
3 cm
- CRI 80



APLICACIONES

EMPOTRAR

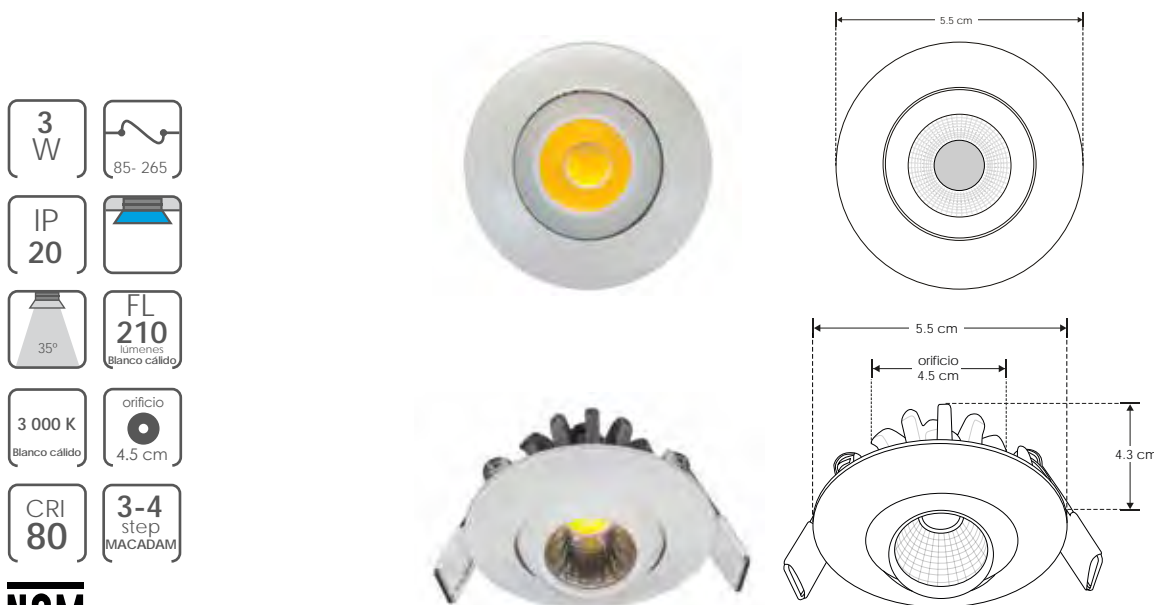
LINEA BAJO COSTO



ILUT701E

[Acabado blanco (Blanco cálido)]

Material	Aluminio acabado blanco
Lámpara	Luminario de empotrar dirigible
Ángulo de apertura	35°
Color de luz	Blanco cálido
Alimentación	85 - 265 V ca
Potencia	3 W



- 3 W
- 85- 265
- IP 20
- 35°
- FL 210
lúmenes
Blanco cálido
- 3 000 K
Blanco cálido
- orificio
4.5 cm
- CRI 80
- 3-4 step
MACADAM



ilumileds® / ilumileds.com.mx



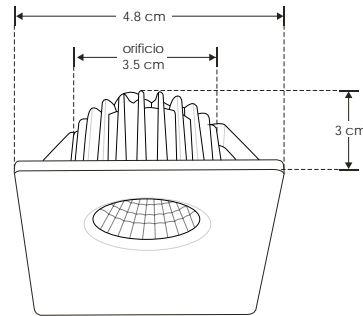
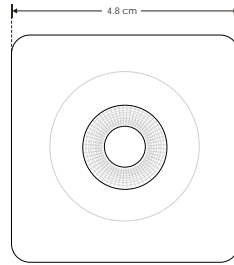
LINEA BAJO COSTO

ILUT804E

[Acabado blanco
(Blanco cálido)]



Material	Aluminio acabado blanco
Lámpara	Luminario de empotrar
Ángulo de apertura	35°
Color de luz	Blanco cálido
Alimentación	85 - 265 V ca
Potencia	3 W



- 3 W**
- 85-265**
- IP 20**
- FL 210**
lúmenes
Blanco cálido
- 35°**
- FL 210**
lúmenes
Blanco cálido
- 3 000 K**
Blanco cálido
- orificio 3,5 cm**
- CRI 80**
- 3-4 step MACADAM**



EMPOTRAR

LINEA BAJO COSTO



Material	Aluminio acabado blanco
Lámpara	Luminario de empotrar dirijible redondo
Ángulo de apertura	120°
Color de luz	Blanco cálido / Blanco
Alimentación	100 - 240 V ca
Potencia	3 W

[Acabado blanco
(Blanco cálido)]

ILUNOV3WWWDIR

[Acabado blanco
(Blanco)]

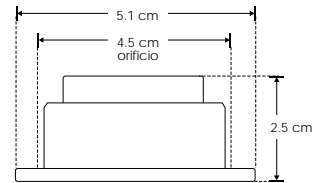
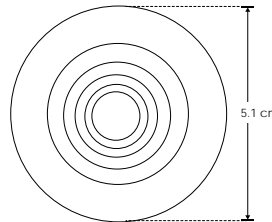
ILUNOV3WWWDIR

NOTA:
El driver recomendado para atenuar esta luminaria funciona con atenuador de luz con tecnología TRIAC. El rango de atenuación es del 20 al 100% y requiere apagador.

Revise la compatibilidad de su atenuador.



- 3 W**
- 100-240**
- IP 20**
- FL 180**
lúmenes
Blanco cálido
- 120°**
- FL 190**
lúmenes
Blanco
- 3 000 K**
Blanco cálido
- 6 000 K**
Blanco
- orificio 4,5 cm**
- 3-4 step MACADAM**
- CRI 80**





ILUSPOTN3WWW

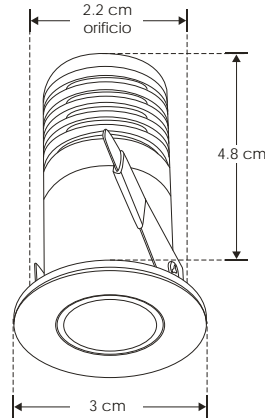
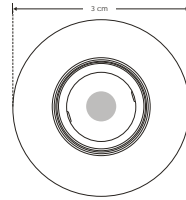
[Acabado negro
(Blanco cálido)]

ILUSPOTN3WNW

[Acabado negro
(Blanco Neutro)]

Material	Aluminio acabado negro
Lámpara	Luminario de empotrar en techo
Ángulo de apertura	8°
Color de luz	Blanco cálido / Blanco neutro
Alimentación	85 - 265 V ca
Potencia	3 W

Nota: Angulo de luz concentrado 8°.

**NOM**

EMPOTRAR / TECHO



ILUSPOTN5WWW

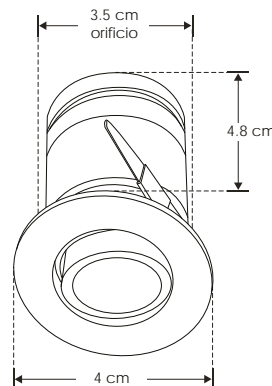
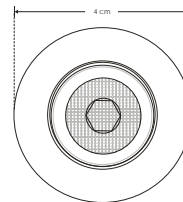
[Acabado negro
(Blanco cálido)]

ILUSPOTN5WNW

[Acabado negro
(Blanco Neutro)]

Material	Aluminio acabado negro
Lámpara	Luminario de empotrar en techo
Ángulo de apertura	15°
Color de luz	Blanco cálido / Blanco neutro
Alimentación	85 - 265 V ca
Potencia	5 W

Nota: Angulo de luz concentrado 15°.

**NOM**

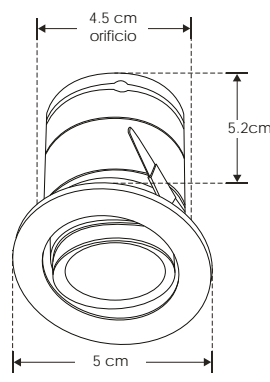
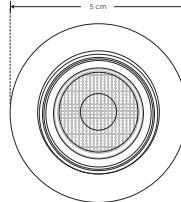


ILUSPOTN7WWW [Acabado negro (Blanco cálido)]

ILUSPOTN7WNW [Acabado negro (Blanco Neutro)]

Material	Aluminio acabado negro
Lámpara	Luminario de empotrar en techo
Ángulo de apertura	15°
Color de luz	Blanco cálido / Blanco neutro
Alimentación	85 - 265 V ca
Potencia	7 W

Nota: Ángulo de luz concentrado 15°.



- 7 W**
- 85-265**
- IP 20**
- orificio 4,5 cm**
- 15°**
- 3 000 K Blanco cálido**
- FL 560 lúmenes Blanco cálido**
- 4 100 K Blanco neutro**
- FL 595 lúmenes Blanco neutro**
- CRI 90**
- 3-4 step MACADAM**



EMPOTRAR / SOBREPONER



Material	Aluminio / Cubierta de plástico
Lámpara	Luminario de empotrar / sobreponer (Incluye arillo para sobreponer)
Ángulo de apertura	45°
Color de luz	Blanco cálido / Blanco neutro
Alimentación	3 - 12 V cc 350 mA (No incluye driver)
Potencia	3 W

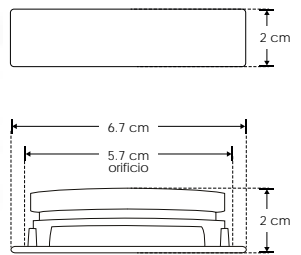
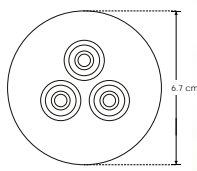
- [Cubierta negra (Blanco cálido)]
- [Cubierta negra (Blanco neutro)]
- [Cubierta aluminio (Blanco neutro)]

ILUK605ABA

ILUK605ABNWA

ILUK605ASNWA

- 3 W**
- IP 20**
- 3-12 V cc**
- FL 200 lúmenes Blanco cálido**
- FL 220 lúmenes Blanco neutro**
- 45°**
- 3 000 K Blanco cálido**
- 4 100 K Blanco neutro**
- orificio 5,7 cm**
- CRI 80**
- 3-4 step MACADAM**



HYLED350MA03SN

(aterizado)

NOTA: Se vende por separado.

ILUK300MA03W

(No aterizado)

NOTA: Se vende por separado.





ILUCAB130V4WNWN

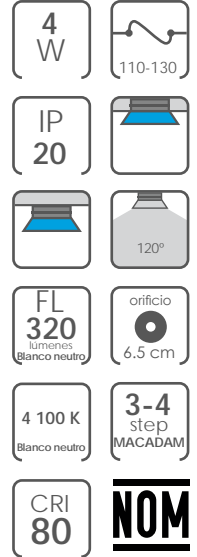
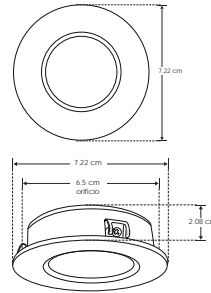
[Cubierta negra
(Blanco neutro)]

ILUCAB130V4WNWB

[Cubierta blanca
(Blanco neutro)]

Material	Aluminio
Lámpara	Luminario de empotrar / sobreponer sin driver (Atenuable / Incluye arillo para sobreponer)
Ángulo de apertura	120°
Color de luz	Blanco neutro
Alimentación	110 - 130 V ca
Potencia	4 W

NOTA: Este luminario puede regularse mediante un atenuador de luz con tecnología TRIAC, con un rango de atenuación que va desde el 20% hasta el 100%. Es necesario utilizar un atenuador con apagador. Le recomendamos verificar la compatibilidad de su atenuador antes de su instalación
NOTA: Esta luminaria se conecta directo a 127 V ca



accesorios no incluidos



MINIAMPHEMBRA 130

Conector hembra
mini AMP Max 250 V ca 4 AMP

MINIAMPMACHO 130

Conector macho
mini AMP Max 250 V ca 4 AMP

SOBREPONER / TECHO

Material	Polycarbonato acabado negro / blanco / Interior de aluminio
Lámpara	Luminario para sobreponer
Ángulo de apertura	38°
Color de luz	Blanco cálido / Blanco
Alimentación	85 - 265 V ca
Potencia	7 W

NOTA: Luminario de sobreponer con muy bajo peralte, dirigible con LED y driver incluidos.

[Acabado negro
(Blanco cálido)]

ILUPCROT7WWWB

[Acabado negro
(Blanco)]

ILUPCROT7WWB

[Acabado blanco
(Blanco cálido)]

ILUPCROT7WWW

[Acabado blanco
(Blanco)]

ILUPCROT7WWW

RECOMENDADO
ÁREAS HÚMEDAS Y
LUGARES DE COSTA2 700 K
Blanco cálidoFL 560
lúmenes
Blanco cálido6 500 K
BlancoFL 595
lúmenes
Blanco

85 - 265 V

7 W

38°

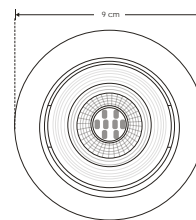
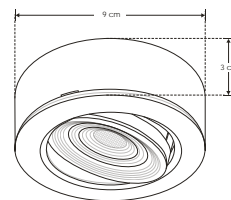


CRI 80

IP 42

PC
POLICARBONATO

NOM

3-4
step
MACADAM



LUMINT100WW12W

[Acabado blanco (Blanco cálido)]

LUMINT100W12W

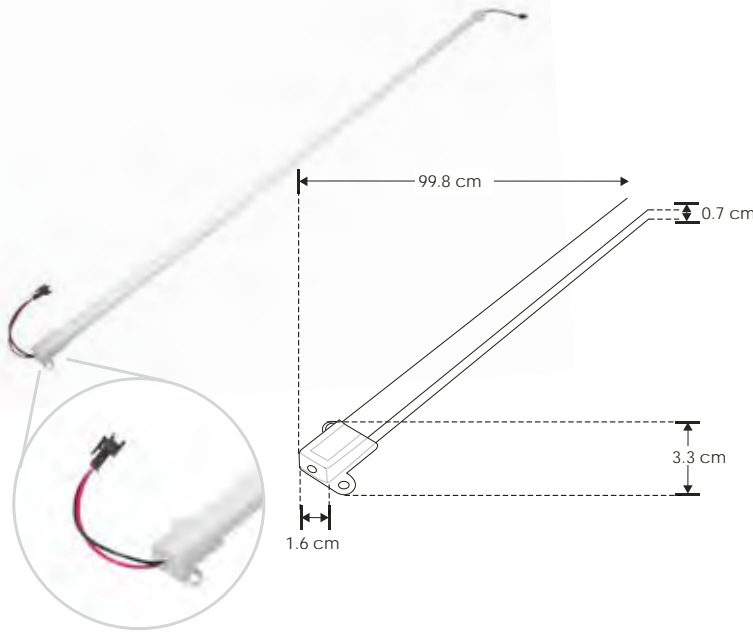
[Acabado blanco (Blanco)]



Barra Lineal Interconectable directa a 127 Vca

Material	Cuerpo de policarbonato / Cubierta de policarbonato / Tarjeta PCB de aluminio
Lámpara	Luminario interconectable slim de 1 m
Ángulo de apertura	120°
Color de luz	Blanco cálido / Blanco
Alimentación	100 - 150 V ca
Potencia	12 W

NOTA: No requiere fuente de alimentación externa, se conecta directo a 127 V ca.

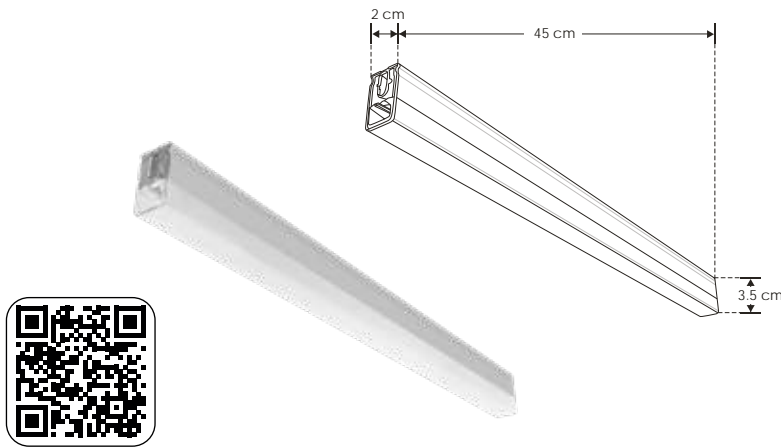


- 12 W**
- IP 20**
- FL 120°**
- FL 960 lúmenes Blanco cálido**
- FL 1 020 lúmenes Blanco**
- 3 000 K Blanco cálido**
- 5 000 K Blanco**
- 5-7 step MACADAM**
- PC POLICARBONATO**
- CRI 80**
- NOM**

SOBREPONER / INTERCONECTABLES

Material	Policarbonato acabado blanco con cubierta de policarbonato difuso
Lámpara	Luminario lineal interconectable
Ángulo de apertura	120°
Color de luz	Blanco
Alimentación	85 - 265 V ca
Potencia	8 W

- 6 500 K Blanco**
- FL 800 lúmenes Blanco**
- 85 - 265 V**
- 8 W**
- 120°**
- IP 20**
- CRI 90**
- PC POLICARBONATO**
- NOM**
- 3-4 step MACADAM**

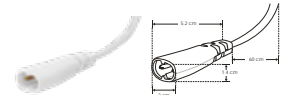


[Acabado blanco (Blanco)]

ILUINTWS045CMW

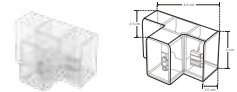
accesorios

Nota: Se venden por separado.



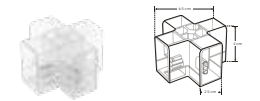
ILUCONWS

Conector macho con 60 cm de cable blanco para luminarios de la serie ILUINTWS (5.3 A máximo).



ILUCONWSHT

Cople en forma de T, mecánico y electrificado, policarbonato transparente, para luminarios de la serie ILUINTWS, conexión horizontal, IP20



ILUCONWSXHT

Cople en forma de X, mecánico y electrificado, policarbonato transparente, para luminarios de la serie ILUINTWS, conexión horizontal, IP20



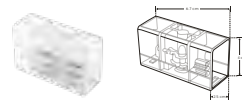
ILUCONWSYHT

Cople en forma de Y, mecánico y electrificado, policarbonato transparente, para luminarios de la serie ILUINTWS, conexión horizontal, IP20



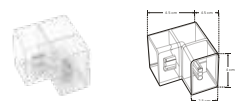
ILUCONWS120HT

Cople de 120°, mecánico y electrificado, policarbonato transparente, para luminarios de la serie ILUINTWS, conexión horizontal, IP20



ILUCONWS180HT

Cople lineal de 180°, mecánico y electrificado, policarbonato transparente, para luminarios de la serie ILUINTWS, conexión horizontal, IP20



ILUCONWS90HT

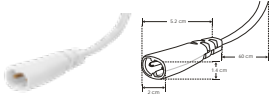
Cople de 90°, mecánico y electrificado, policarbonato transparente, para luminarios de la serie ILUINTWS, conexión horizontal, IP20

**ILUINTWS120CMW**

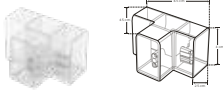
[Acabado blanco (Blanco)]

accesorios

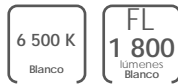
Nota: Se venden por separado.

**ILUCONWS**

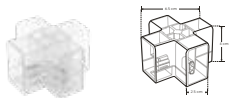
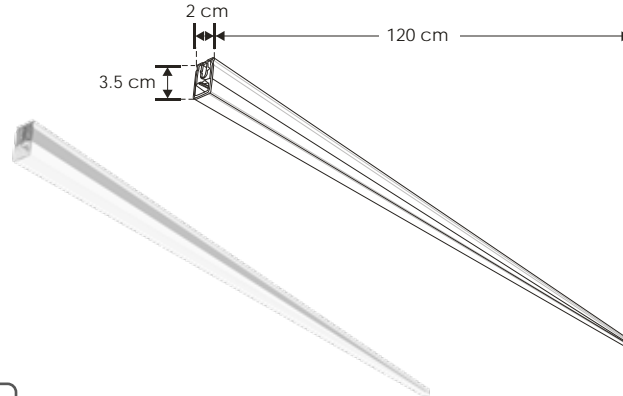
Conector macho con 60 cm de cable blanco para luminarios de la serie ILUINTWS (5.3 A máximo).

**ILUCONWSHT**

Cople en forma de T, mecánico y electrificado, policarbonato transparente, para luminarios de la serie ILUINTWS, conexión horizontal, IP20



Material	Policarbonato acabado blanco con cubierta de policarbonato difuso
Lámpara	Luminario lineal interconectable
Ángulo de apertura	120°
Color de luz	Blanco
Alimentación	85 - 265 V ca
Potencia	18 W

**ILUCONWSXHT**

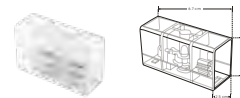
Cople en forma de X, mecánico y electrificado, policarbonato transparente, para luminarios de la serie ILUINTWS, conexión horizontal, IP20

**ILUCONWSYHT**

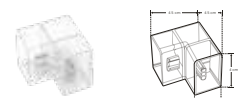
Cople en forma de Y, mecánico y electrificado, policarbonato transparente, para luminarios de la serie ILUINTWS, conexión horizontal, IP20

**ILUCONWS120HT**

Cople de 120°, mecánico y electrificado, policarbonato transparente, para luminarios de la serie ILUINTWS, conexión horizontal, IP20

**ILUCONWS180HT**

Cople lineal de 180°, mecánico y electrificado, policarbonato transparente, para luminarios de la serie ILUINTWS, conexión horizontal, IP20

**ILUCONWS90HT**

Cople de 90°, mecánico y electrificado, policarbonato transparente, para luminarios de la serie ILUINTWS, conexión horizontal, IP20

POSTES

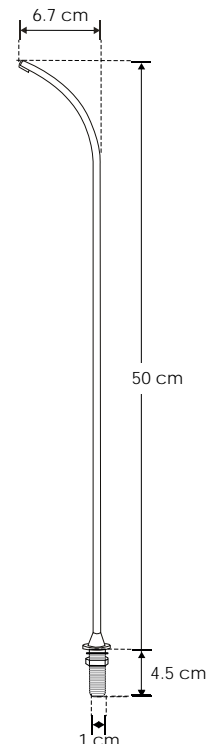
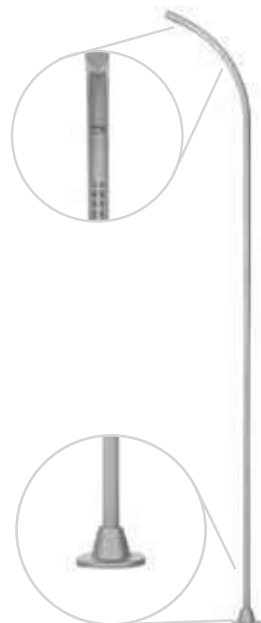


Material	Aluminio / Pintura electrostática / Acabado gris
Lámpara	Poste delgado con 2 LEDs de 1 W c/u
Ángulo de apertura	110°
Color de luz	Blanco neutro
Alimentación	3-12 V cc 350 ma
Potencia	2 W
Driver	HYLED350MA03SN (Aterrizado)
Funciones	Se puede recortar para ajustar altura hasta un mínimo de 11 cm. Consultar manual de operación

[Acabado gris (Blanco neutro)]

ILULDE003GNW

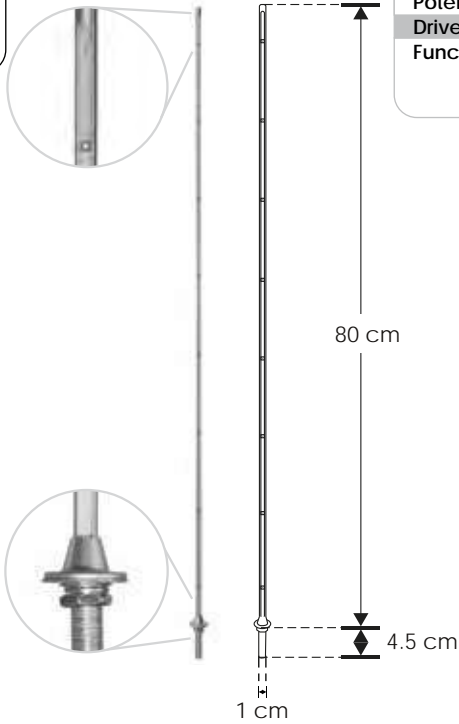
NOTA: No incluye controlador





ILULDE001G80NW

[Acabado gris
(Blanco neutro)]



Material	Aluminio / Pintura electrostática / Acabado gris
Lámpara	Poste delgado con 6 LEDs de 1 W c/u
Ángulo de apertura	110°
Color de luz	Blanco neutro
Alimentación	16-32 V cc 350 ma
Potencia	6 W
Driver	HYLED350MA32V11W (Aterrizado)
Funciones	Se puede recortar para ajustar altura hasta un mínimo de 2 LEDs utilizando el modelo del driver adecuado. Consultar manual de operación

NOTA: No incluye controlador

6 W	16-32 V cc
IP 20	FL 495 lúmenes Blanco neutro
110°	4 100 K Blanco neutro
orificio 1 cm	2-3 step MACADAM
CRI 90	



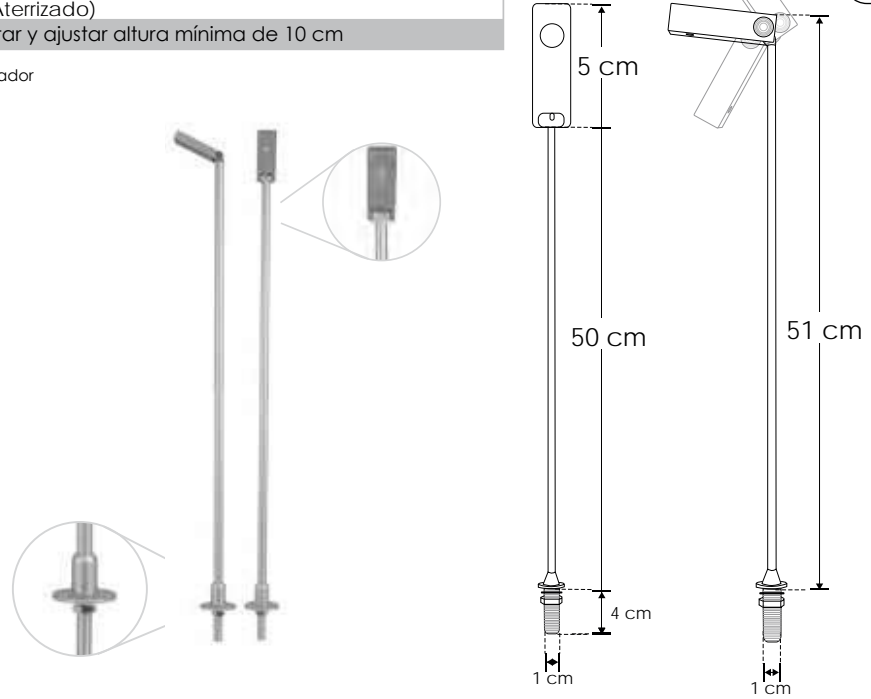
POSTES



Material	Aluminio / Pintura electrostática / Acabado gris
Lámpara	Poste redondo con cabezal con 1 LED de 3 W
Ángulo de apertura	120°
Ángulo de ajuste vertical	100°
Color de luz	Blanco neutro
Alimentación	3-12 V cc 350 ma
Potencia	3 W
Driver	HYLED350MA03SN (Aterrizado)
Funciones	Posibilidad de recortar y ajustar altura mínima de 10 cm

[Acabado gris
(Blanco neutro)]

ILULWE13WNW50



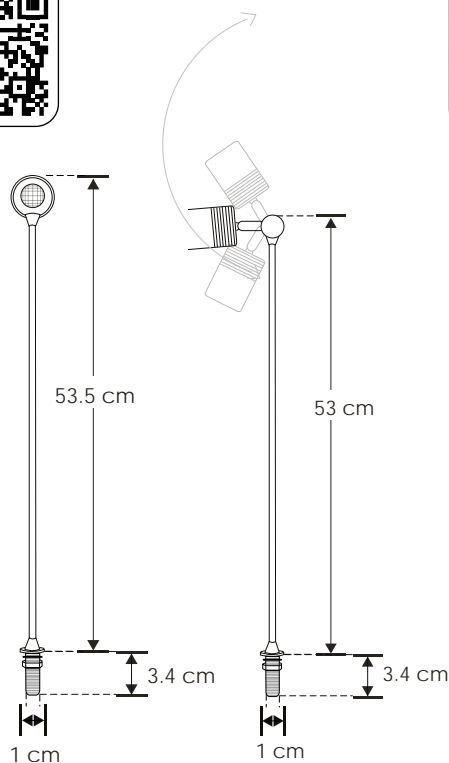
NOTA: No incluye controlador

3 W	3-12 V cc
IP 20	FL 310 lúmenes Blanco neutro
120°	4 100 K Blanco neutro
orificio 1 cm	2-3 step MACADAM
CRI 90	



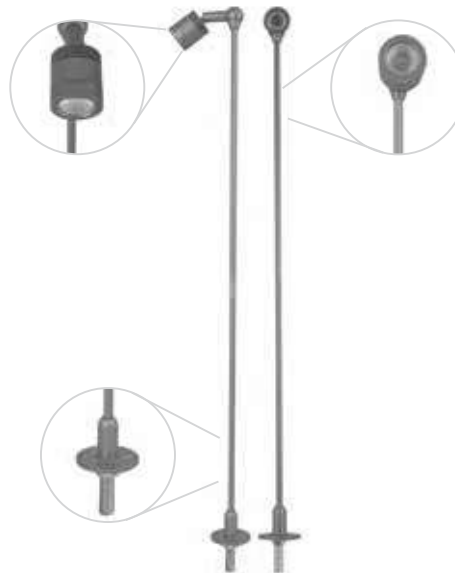


ILULWE5061CNWT3W

[Acabado gris
(Blanco neutro)]

Material	Aluminio / Pintura electrostática / Acabado gris
Lámpara	Poste con cabezal con 1 LED de 3 W
Ángulo de apertura	60°
Color de luz	Blanco neutro
Alimentación	3-4.5 V cc 700 ma
Potencia	3 W
Driver	HYLED700MA03SN (Aterrizado)
Funciones	Posibilidad de recortar y ajustar altura mínima de 10 cm

NOTA: No incluye controlador



SOBREPONER

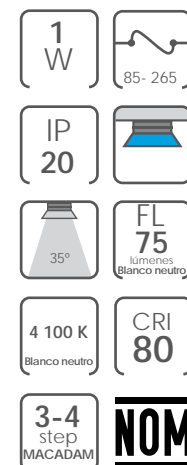
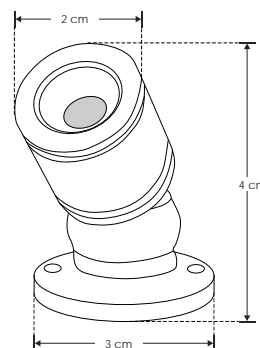
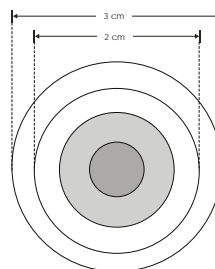
LINEA BAJO COSTO

Material	Aluminio acabado negro / gris
Lámpara	Luminario de sobreponer dirigible
Ángulo de apertura	35°
Color de luz	Blanco neutro
Alimentación	85 - 265 V ca
Potencia	1 W

[Acabado negro
(Blanco neutro)][Acabado gris
(Blanco neutro)]

ILUT205E

ILUT206E





SOBREPONER

LÍNEA BAJO COSTO

ILUT227E

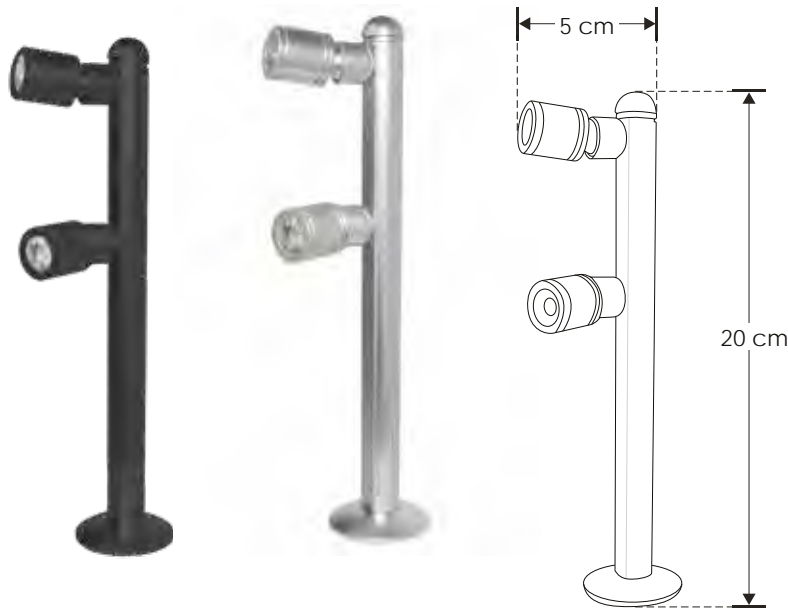
[Acabado negro
(Blanco neutro)]

ILUT228E

[Acabado gris
(Blanco neutro)]



Material	Aluminio acabado negro / gris
Lámpara	Luminario de sobreponer dirigible
Ángulo de apertura	35°
Color de luz	Blanco neutro
Alimentación	85 - 265
Potencia	2 W



2 W	85-265
IP 20	
35°	FL 150 Lúmenes Blanco neutro
4 100 K Blanco neutro	CRI 80
3-4 step MACADAM	NOM

SOBREPONER

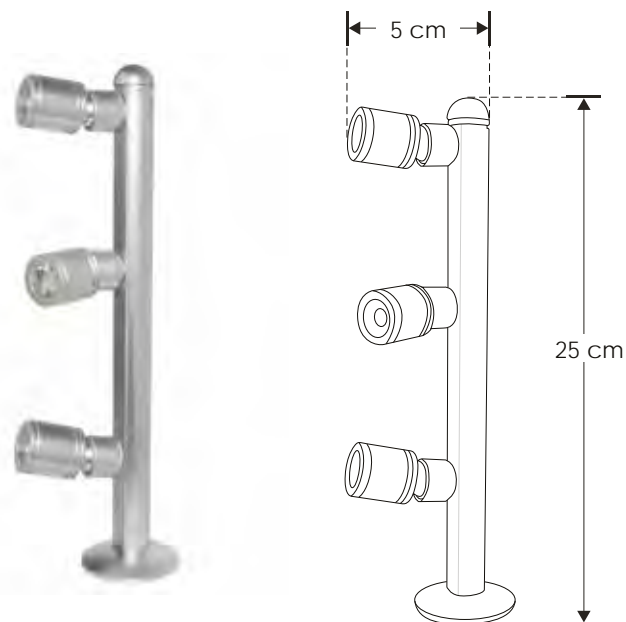
LÍNEA BAJO COSTO



[Acabado gris
(Blanco neutro)]

ILUT237E

Material	Aluminio acabado gris
Lámpara	Luminario de sobreponer dirigible
Ángulo de apertura	35°
Color de luz	Blanco neutro
Alimentación	85 - 265 V ca
Potencia	3 W



3 W	85-265
IP 20	
35°	FL 225 Lúmenes Blanco neutro
4 100 K Blanco neutro	CRI 80
3-4 step MACADAM	NOM



MICROTRK1PCB30CM

[Acabado Negro 30 cm]

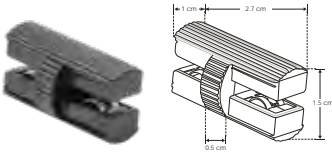
MICROTRK1PCB90CM

[Acabado Negro 90 cm]



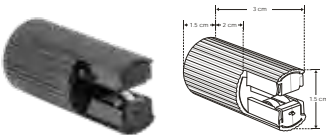
COPLEMICROT180B

Cople de 180° mecánico y electrificado acabado negro, para micro track magnético



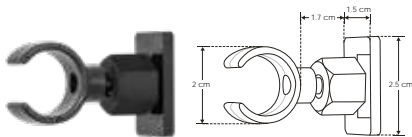
ENDCAPMICROTB

Tapa final acabado negro para micro track magnético. Incluye conector para fuente de poder.



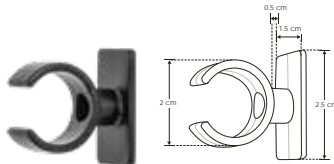
BASLATDMICROTB

Base de sujeción lateral dirigible acabado negro para micro track magnético.



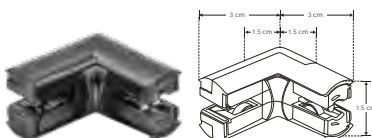
BASLATMICROTB

Base de sujeción lateral acabado negro para micro track magnético.



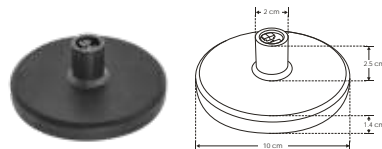
COPLEMICROT90B

Cople de 90° mecánico y electrificado acabado negro, para micro track magnético.



BASINFMICROTB

Base de sujeción inferior acabado negro para micro track magnético. Incluye conector para fuente de poder.



SOBREPONER / MICRO TRACK

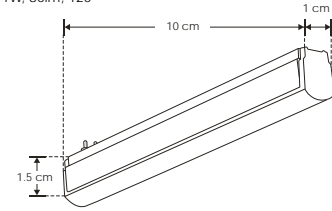
Material	Aluminio acabado negro
Funciones	Micro track magnético electrificado con 1 pista lateral, 30 o 90 cm de longitud, protección IP20
Alimentación	24 V cc 120 W (5 A) máx.



ILUMICROF1WWWB

[Acabado negro (Blanco cálido)]

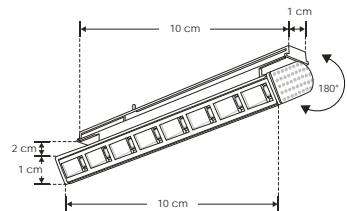
Luminario de LED para micro track magnético, 24Vcc, 1W, 80lm, 120°



ILUMICROD1WWWB

[Acabado negro (Blanco cálido)]

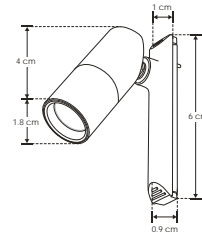
Luminario de LED para micro track magnético, 24Vcc, 1W, 80lm, 24°



ILUMICROSD1WWWB

[Acabado negro (Blanco cálido)]

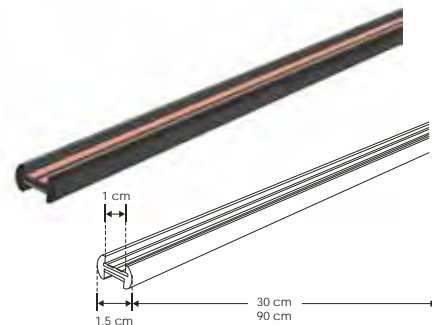
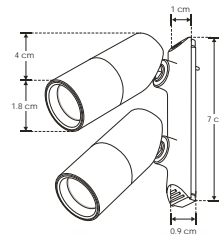
Luminario de LED para micro track magnético, 24 Vcc, 1W, 80lm, 24°



ILUMICRO2SD2WWWB

[Acabado negro (Blanco cálido)]

Luminario de LED para micro track magnético, 24Vcc, 2W, 160lm, 24°



CRI 90

24 Vcc SALIDA

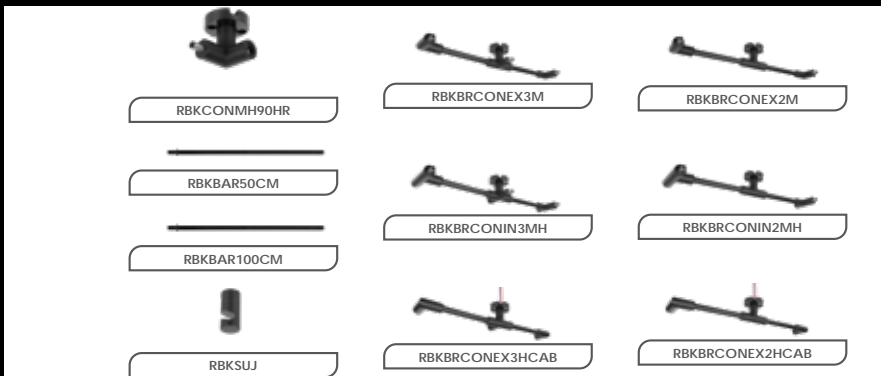
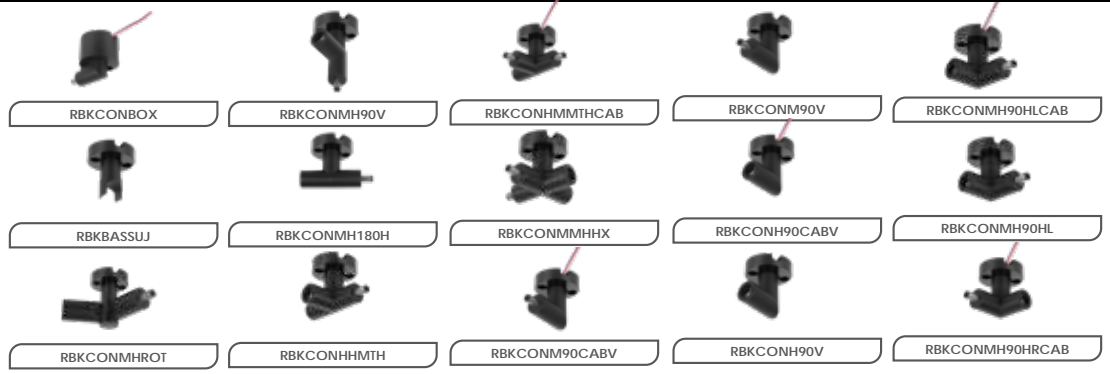
IP 20

COMMERCIALS



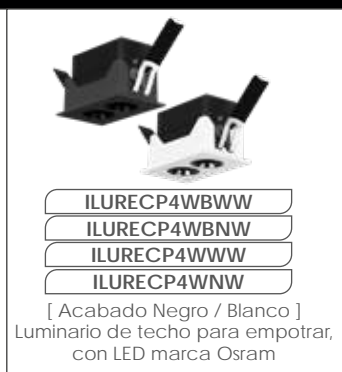


iLumileds[®]



NUEVOS

productos



ILURBKLO6WWWB

[Acabado negro (Blanco cálido) 6 W]

ILURBKLO6WNWB

[Acabado negro (Blanco neutro) 6 W]

ILURBK12WWWB

[Acabado negro (Blanco cálido) 12 W]

ILURBK12WNWB

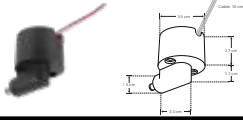
[Acabado negro (Blanco neutro) 12 W]

NOTA: Accesorios compatibles (no incluidos, se venden por separado)

Material	Aluminio acabado negro
Lámpara	Luminario lineal tipo RUB CUBE
Ángulo de apertura	100°
Color de luz	Blanco cálido / Blanco neutro
Alimentación	24 V cc
Potencia	6 W / 12 W

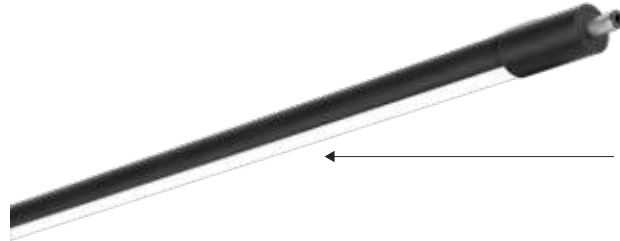


COMERCIALES



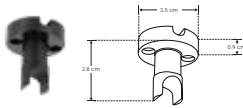
RBKCONBOX

Caja de conexión, policarbonato acabado negro para luminarios de la serie ILURBK, incluye conector macho y par de cables internos de 10cm



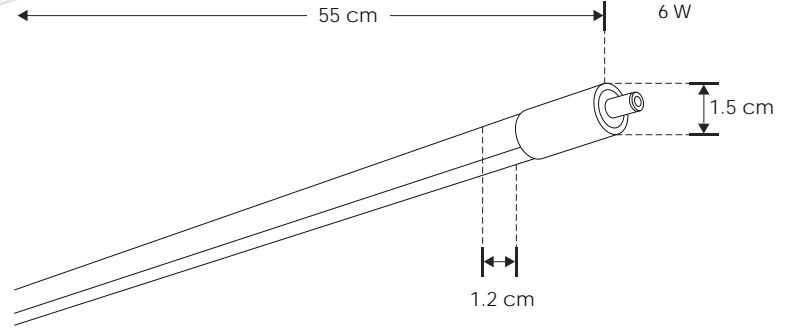
55 cm

6 W

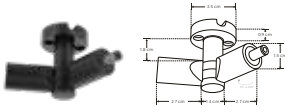


RBKBASSUJ

Base de sujeción, policarbonato acabado negro para luminarios de la serie ILURBK

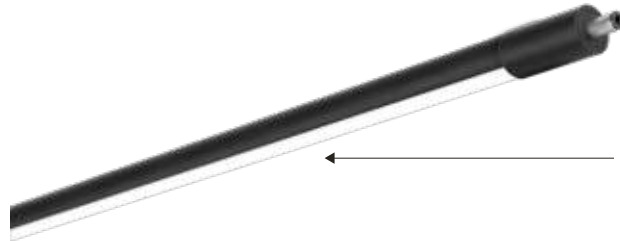


1.2 cm



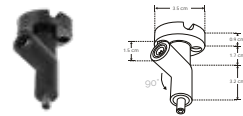
RBKCONMHROT

Conector macho-hembra rotatorio, policarbonato acabado negro para luminarios de la serie ILURBK



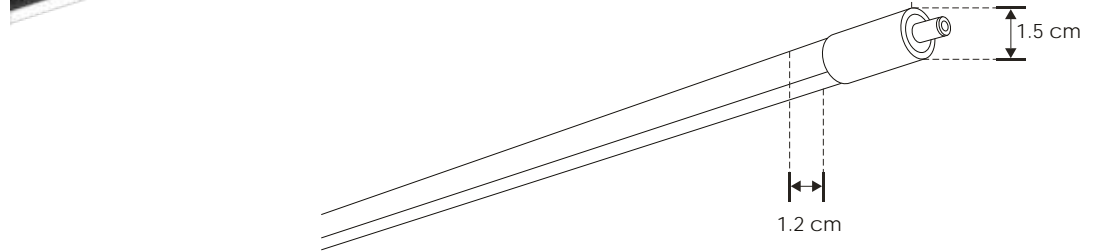
105 cm

12 W

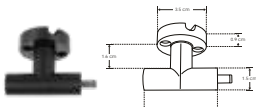


RBKCONMH90V

Conector macho-hembra, 90° policarbonato acabado negro para luminarios de la serie ILURBK, conexión vertical



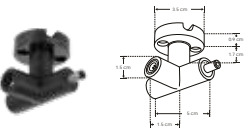
1.2 cm



RBKCONMH180H

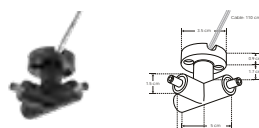
Conector macho - hembra 180° policarbonato acabado negro para luminarios de la serie ILURBK, conexión horizontal

6 W	FL 480 lúmenes Blanco cálido	FL 510 lúmenes Blanco neutro	12 W	FL 960 lúmenes Blanco cálido	FL 1 020 lúmenes Blanco neutro	100°
24 V cc	3 000 K (Blanco cálido)	4 100 K (Blanco neutro)	IP 20	driver atenuable	CRI 90	NOM



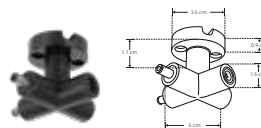
RBKCONHHMTH

Conector con dos entradas hembra y una salida macho, policarbonato acabado negro para luminarios de la serie ILURBK, conexión horizontal



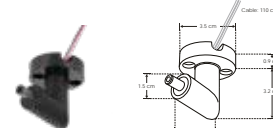
RBKCONHMMTHCAB

Conector con una entrada hembra y dos salidas macho, policarbonato acabado negro para luminarios de la serie ILURBK, incluye par de cables de 110 cm



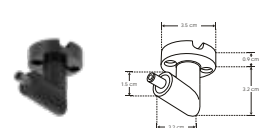
RBKCONMMHXX

Conector con dos entradas hembra y dos salidas macho, policarbonato acabado negro para luminarios de la serie ILURBK, conexión horizontal



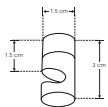
RBKCONM90CABV

Conector macho 90° policarbonato acabado negro para luminarios de la serie ILURBK, incluye conector macho y par de cables internos de 110 cm



RBKCONM90V

Conector macho 90° policarbonato acabado negro para luminarios de la serie ILURBK, incluye conector macho



RBKSUJ

Sujetador para cable



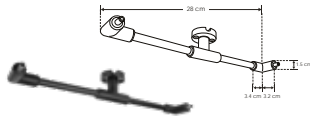
RBKBAR100CM

Barra de sujeción de 100 cm para modelos de la serie RBK



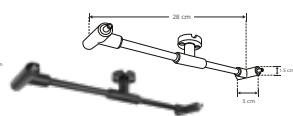
RBKBAR50CM

Barra de sujeción de 50 cm para modelos de la serie RBK



RBKBRCONEX2M

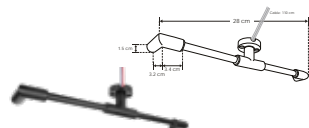
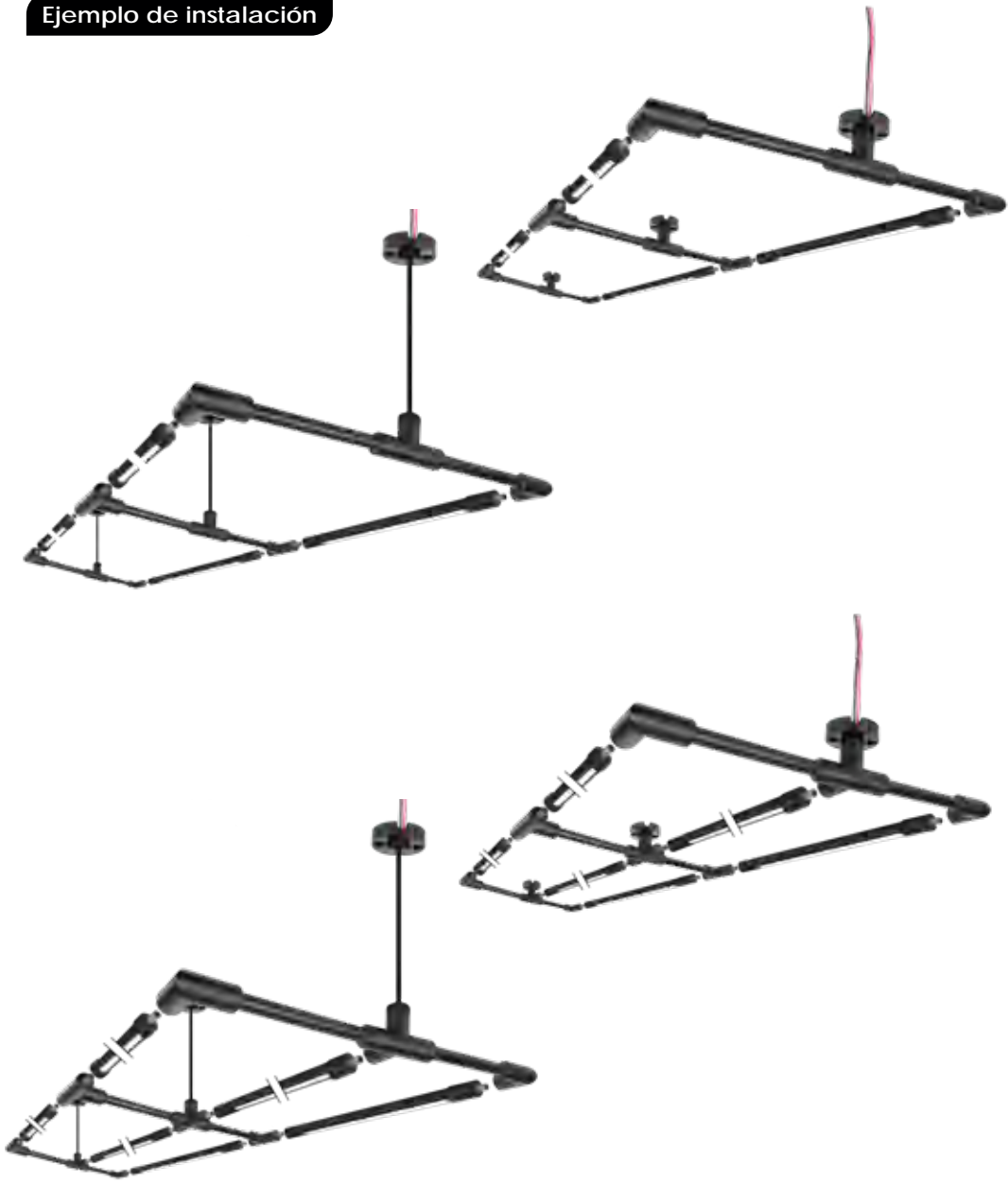
Barra de conexión y sujeción para extremos, con dos salidas macho de 90°, policarbonato acabado negro para luminarios de la serie ILURBK



RBKBRCONIN2MH

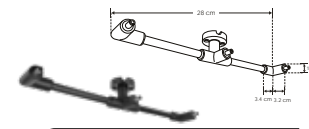
Barra de conexión y sujeción intermedia, con dos entradas hembra y dos salidas macho, policarbonato acabado negro para luminarios de la serie ILURBK

Ejemplo de instalación



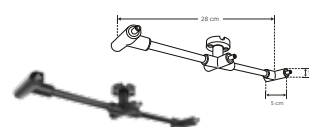
RBKBRCONEX2HCAB

Barra de conexión y sujeción para extremos, con dos salidas hembra de 90°, policarbonato acabado negro para luminarios de la serie ILURBK, incluye par de cables de 110 cm



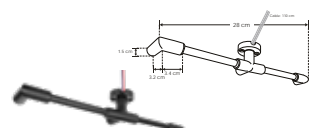
RBKBRCONEX3M

Barra de conexión y sujeción para extremos, con tres salidas macho de 90°, policarbonato acabado negro para luminarios de la serie ILURBK



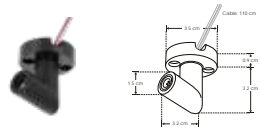
RBKBRCONIN3MH

Barra de conexión y sujeción intermedia, con tres entradas hembra y tres salidas macho, policarbonato acabado negro para luminarios de la serie ILURBK



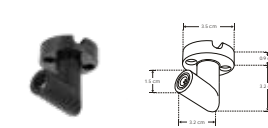
RBKBRCONEX3HCAB

Barra de conexión y sujeción para extremos, con tres salidas hembra de 90°, policarbonato acabado negro para luminarios de la serie ILURBK, incluye par de cables de 110 cm



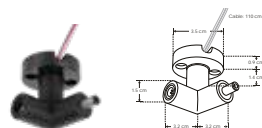
RBKCONH90CABV

Conector hembra 90° policarbonato acabado negro para luminarios de la serie ILURBK, incluye conector hembra y par de cables internos de 110 cm, conexión vertical



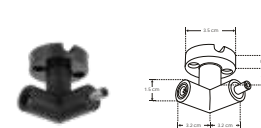
RBKCONH90V

Conector hembra 90° policarbonato acabado negro para luminarios de la serie ILURBK, incluye conector hembra, conexión vertical



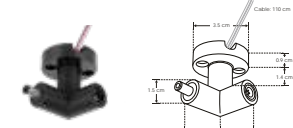
RBKCONMH90HLCAB

Conector hembra-macho 90° policarbonato acabado negro para luminarios de la serie ILURBK, conexión horizontal con entrada hembra de lado izquierdo, incluye par de cables de 110 cm



RBKCONMH90HL

Conector hembra-macho 90° policarbonato acabado negro para luminarios de la serie ILURBK, conexión horizontal con entrada hembra de lado izquierdo



RBKCONMH90HRCAB

Conector macho - hembra 90° policarbonato acabado negro para luminarios de la serie ILURBK, conexión horizontal con entrada hembra de lado derecho, incluye par de cables de 110 cm

COMERCIALES

ilumileds / ilumileds.com.mx



nuevo

ILUINTG120CMWW

[Acabado negro (Blanco cálido)]

NOTA: Puede interconectar hasta 1000 W máximo (considere el consumo de los luminarios y de los coples)



accesorios

Nota: Se venden por separado.

Material	Aluminio acabado negro con cubierta de policarbonato difuso
Lámpara	Luminario lineal interconectable
Ángulo de apertura	120°
Color de luz	Blanco cálido
Alimentación	100 - 265 V ca
Potencia	40 W

3 000 K
Blanco cálido

FL
3 000 lúmenes
Blanco cálido

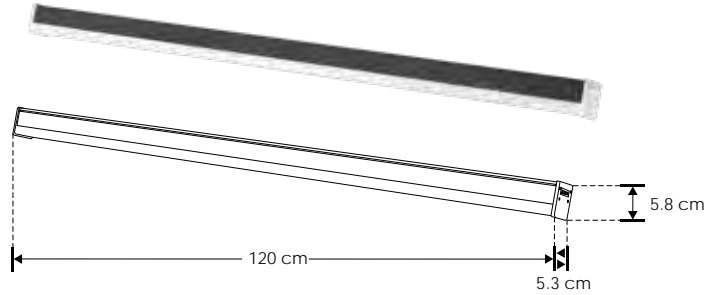
40 W
100 - 265

IP 20
120°

CRI 80

3-4 step
MACADAM

NOM



CONINTG150CM

Conector macho con 150 cm de cable blanco para luminarios de la serie ILUINTG



CONINTGMM

Conector macho - macho con 2 m de cable blanco para luminarios de la serie ILUINTG



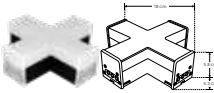
CONINTG30CM

Conector macho con 30 cm de cable blanco para luminarios de la serie ILUINTG



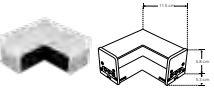
KITEMPINTG

Kit para instalación empotrada de luminarios de la serie ILUINTG



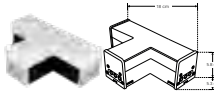
ILUCONGXHHW

Cople en forma de X iluminado, blanco cálido, 12 W, aluminio acabado negro con cubierta de policarbonato difuso, para luminarios de la serie ILUINTG, 100 - 265 Vca, conexión horizontal, IP20



ILUCONG90HHW

Cople de 90° iluminado, blanco cálido, 8 W, aluminio acabado negro con cubierta de policarbonato difuso, para luminarios de la serie ILUINTG, 100 - 265 Vca, conexión horizontal, IP20



ILUCONGTHHW

Cople en forma de T iluminado, blanco cálido, 10 W, aluminio acabado negro con cubierta de policarbonato difuso, para luminarios de la serie ILUINTG, 100 - 265 Vca, conexión horizontal, IP20



KITCOLINTG

Kit de 2 cables de acero de 1.5m y soportes, para luminarios de la serie ILUINTG



KITSOBINTG

Kit para instalación sobrepuesta de luminarios de la serie ILUINTG



ENDCAPINTG

Terminación de plástico para luminarios de la serie ILUINTG

SOBREPONER / INTERCONECTABLES

Material	Aluminio acabado negro con cubierta de policarbonato difuso
Lámpara	Luminario lineal interconectable
Ángulo de apertura	120°
Color de luz	Blanco neutro
Alimentación	100 - 265 V ca
Potencia	40 W

4 100 K
Blanco neutro

FL
3 200 lúmenes
Blanco neutro

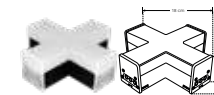
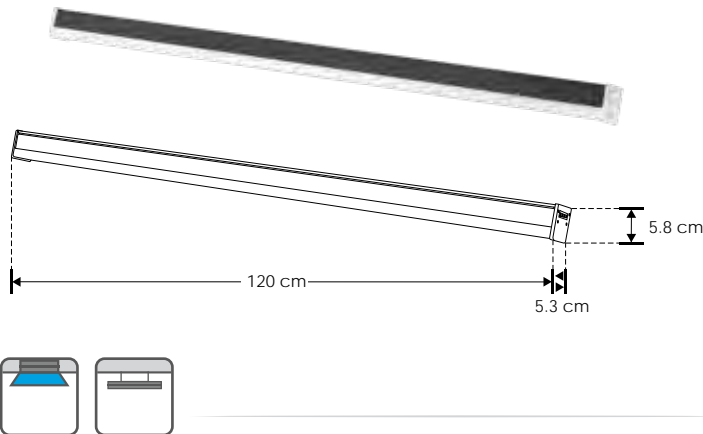
40 W
100 - 265

IP 20
120°

CRI 80

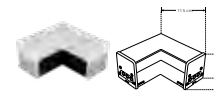
3-4 step
MACADAM

NOM



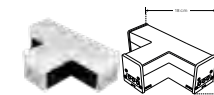
ILUCONGXHHW

Cople en forma de X iluminado, blanco neutro, 12 W, aluminio acabado negro con cubierta de policarbonato difuso, para luminarios de la serie ILUINTG, 100 - 265 Vca, conexión horizontal, IP20



ILUCONG90HHW

Cople de 90° iluminado, blanco neutro, 8 W, aluminio acabado negro con cubierta de policarbonato difuso, para luminarios de la serie ILUINTG, 100 - 265 Vca, conexión horizontal, IP20



ILUCONGTHHW

Cople en forma de T iluminado, blanco neutro, 10 W, aluminio acabado negro con cubierta de policarbonato difuso, para luminarios de la serie ILUINTG, 100 - 265 Vca, conexión horizontal, IP20



KITCOLINTG

Kit de 2 cables de acero de 1.5m y soportes, para luminarios de la serie ILUINTG



KITSOBINTG

Kit para instalación sobrepuesta de luminarios de la serie ILUINTG



ENDCAPINTG

Terminación de plástico para luminarios de la serie ILUINTG



nuevo

ILUINTG120CMNW

[Acabado blanco (Blanco neutro)]

NOTA: Puede interconectar hasta 1000 W máximo (considere el consumo de los luminarios y de los coples)



accesorios

Nota: Se venden por separado.



CONINTG150CM

Conector macho con 150 cm de cable blanco para luminarios de la serie ILUINTG



CONINTGMM

Conector macho - macho con 2 m de cable blanco para luminarios de la serie ILUINTG



CONINTG30CM

Conector macho con 30 cm de cable blanco para luminarios de la serie ILUINTG



KITEMPINTG

Kit para instalación empotrada de luminarios de la serie ILUINTG

ILURVSINT12WWWB

[Acabado negro (Blanco cálido) 12 W]

ILURVSINT12WNWB

[Acabado negro (Blanco neutro) 12 W]

ILURVSINT24WWWB

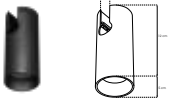
[Acabado negro (Blanco cálido) 24 W]

ILURVSINT24WNWB

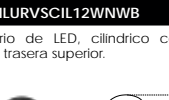
[Acabado negro (Blanco neutro) 24 W]

Material	Aluminio acabado negro
Lámpara	Luminario lineal sistema Reversi
Ángulo de apertura	340° (accesorios 36°)
Color de luz	Blanco cálido / Blanco neutro
Alimentación	24 V cc
Potencia	12 W / 24 W

NOTA: Luminarios y accesorios compatibles (no incluidos, se venden por separado)



ILURVSCIL12WWWB [Acabado negro (Blanco cálido)]

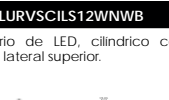


ILURVSCIL12WNWB [Acabado negro (Blanco neutro)]

Luminario de LED, cilíndrico con fijación trasera superior.

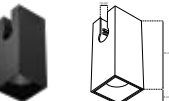


ILURVSCILS12WWWB [Acabado negro (Blanco cálido)]



ILURVSCILS12WNWB [Acabado negro (Blanco neutro)]

Luminario de LED, cilíndrico con fijación lateral superior.

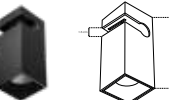


ILURVSREC12WWWB [Acabado negro (Blanco cálido)]

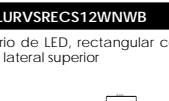


ILURVSREC12WNWB [Acabado negro (Blanco neutro)]

Luminario de LED, rectangular con fijación trasera superior.



ILURVSRECS12WWWB [Acabado negro (Blanco cálido)]

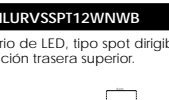


ILURVSRECS12WNWB [Acabado negro (Blanco neutro)]

Luminario de LED, rectangular con fijación lateral superior.



ILURVSSPT12WWWB [Acabado negro (Blanco cálido)]

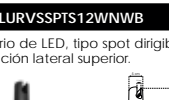


ILURVSSPT12WNWB [Acabado negro (Blanco neutro)]

Luminario de LED, tipo spot dirigible con fijación trasera superior.

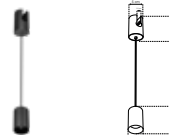


ILURVSSPTS12WWWB [Acabado negro (Blanco cálido)]

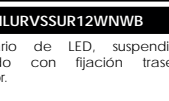


ILURVSSPTS12WNWB [Acabado negro (Blanco neutro)]

Luminario de LED, tipo spot dirigible con fijación lateral superior.



ILURVSSUR12WWWB [Acabado negro (Blanco cálido)]

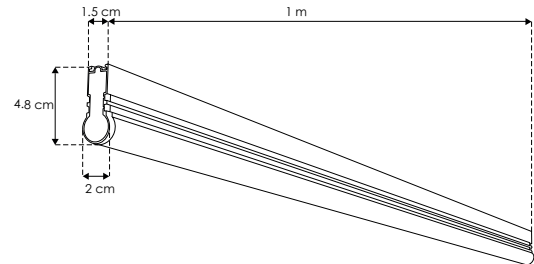


ILURVSSUR12WNWB [Acabado negro (Blanco neutro)]

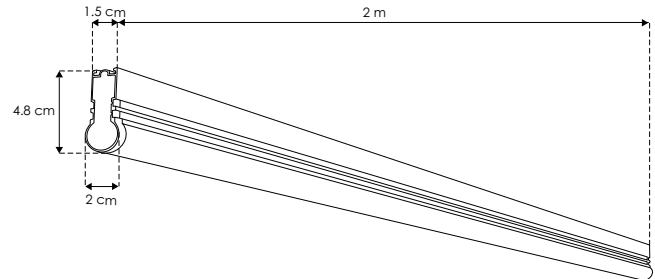
Luminario de LED, suspendido redondo con fijación trasera superior.



12 W



24 W



12 W	FL 960 lúmenes Blanco cálido	FL 1 020 lúmenes Blanco neutro	24 W	FL 1 920 lúmenes Blanco cálido	FL 2 040 lúmenes Blanco neutro	340°
24 V cc	3 000 K Blanco cálido	4 100 K Blanco neutro	IP 20	driver atenuable	NOM	

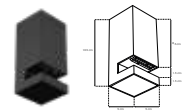
NOTA: Luminarios y accesorios compatibles (no incluidos, se venden por separado)

12 W	FL 960 lúmenes Blanco cálido	FL 1 020 lúmenes Blanco neutro	36°	driver atenuable
24 V cc	3 000 K Blanco cálido	4 100 K Blanco neutro	IP 20	NOM



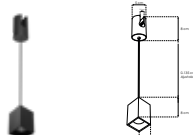
KITCOLRVS

Kit de suspensión para sistema ILURVS, incluye 2 cables de acero de 1.5 m

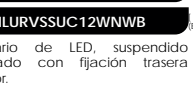


RVSSUJSOB

Sujetador para sobreponer compatible con sistema ILURVS, acabado negro, IP20

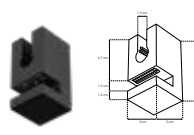


ILURVSSUC12WWWB [Acabado negro (Blanco cálido)]



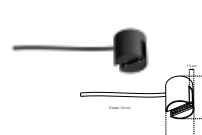
ILURVSSUC12WNWB [Acabado negro (Blanco neutro)]

Luminario de LED, suspendido cuadrado con fijación trasera superior.



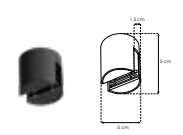
RVSCOPX

Cople en forma de X para sistema ILURVS mecánico y electrificado acabado negro, IP20



RVSCONCAB

Conector con cable de 25 cm para sistema ILURVS, acabado negro, IP20



RVSCON

Conector para sistema ILURVS, acabado negro, IP20

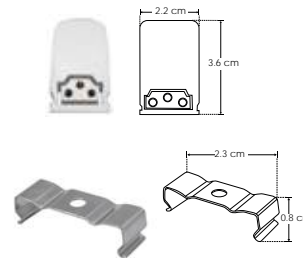
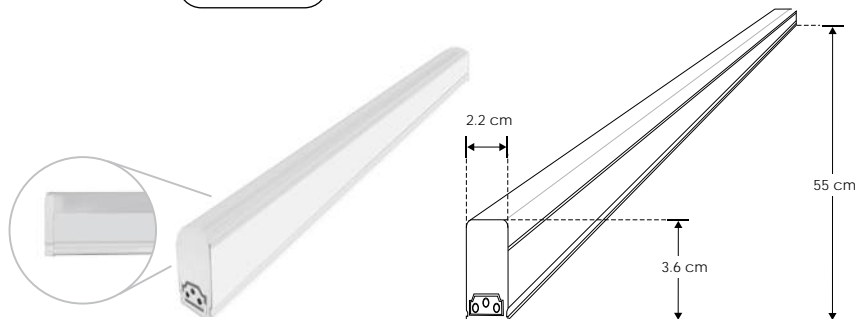


LINEA PROFESIONAL

ILUINT60NW10WA

[Acabado blanco
(Blanco neutro)]

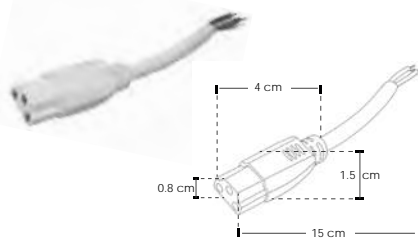
Material	Polycarbonato / Difusor lechoso / Driver integrado
Lámpara	Tipo T5 interconectable aterrizada LED SMD de superficie
Ángulo de apertura	120°
Color de luz	Blanco neutro
Alimentación	85 - 277 V ca
Potencia	10 W
Factor de potencia	> 0.9
CRI	90



Kit de 2 grapas (incluido)



1 cople para luminario tipo T5 interconectable (incluido)



1 cable aterrizado para luminario tipo T5 interconectable de 15 cm y 1 cable aterrizado de 1m de largo (incluidos)



Conector hembra-macho con 20 y 30 cms de cable (No incluido) CON20CMSILUINT CON30CMSILUINT

TUBOS

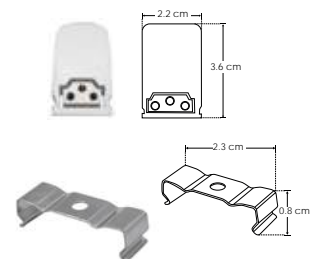
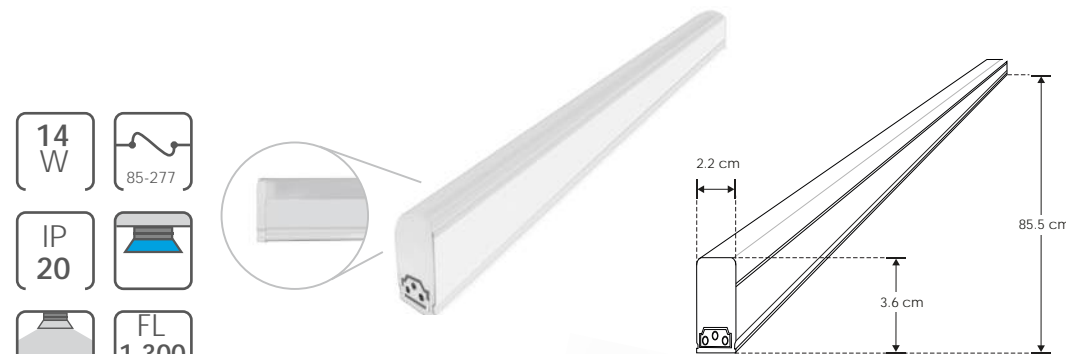
LINEA PROFESIONAL

[Acabado blanco
(Blanco neutro)]

ILUINT90NW14WA



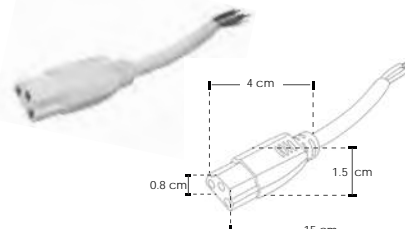
Material	Polycarbonato / Difusor lechoso / Driver integrado
Lámpara	Tipo T5 interconectable aterrizada LED SMD de superficie
Ángulo de apertura	120°
Color de luz	Blanco neutro
Alimentación	85 - 277 V ca
Potencia	14 W
Factor de potencia	> 0.9
CRI	90



Kit de 2 grapas (incluido)



1 cople para luminario tipo T5 interconectable (incluido)



1 cable aterrizado para luminario tipo T5 interconectable de 15 cm y 1 cable aterrizado de 1m de largo (incluidos)



Conector hembra-macho con 20 y 30 cms de cable (No incluido) CON20CMSILUINT CON30CMSILUINT

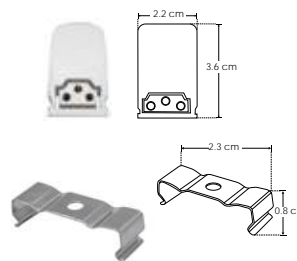
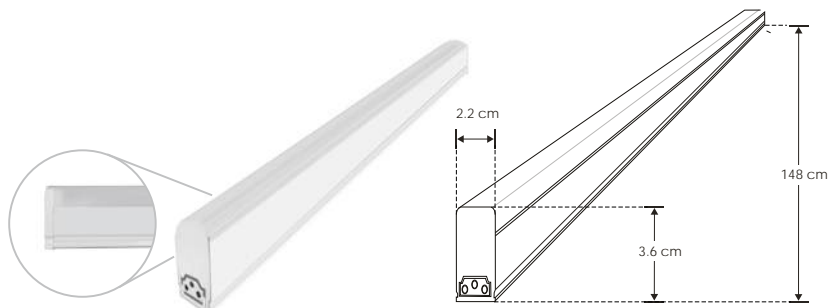


LINEA PROFESIONAL

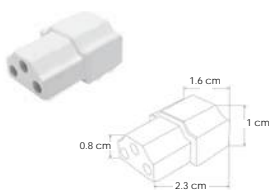
ILUINT150NW24WA

[Acabado blanco
(Blanco neutro)]

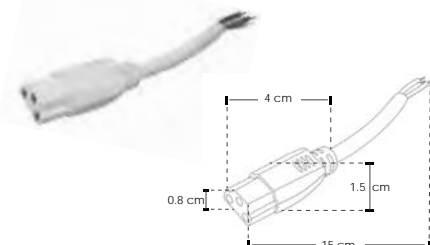
Material	Polycarbonato / Difusor lechoso / Driver integrado
Lámpara	Tipo T5 interconectable aterrizada LED SMD de superficie
Ángulo de apertura	120°
Color de luz	Blanco neutro
Alimentación	85 - 277 V ca
Potencia	24 W
Factor de potencia	> 0.9
CRI	90



Kit de 2 grapas (incluido)



1 cople para luminario tipo T5 interconectable (incluido)



1 cable aterrizado para luminario tipo T5 interconectable de 15 cm y 1 cable aterrizado de 1m de largo (incluidos)



Conector hembra-macho con 20 y 30 cms de cable (No incluido) CON20CMSILUIINT CON30CMSILUIINT



COMERCIALES

SOBREPONER / PARED

LINEA PROFESIONAL



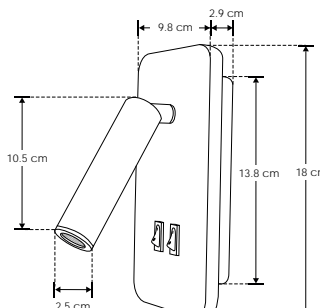
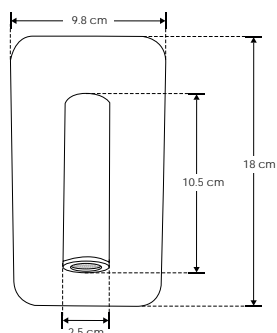
Material	Aluminio acabado blanco / negro
Lámpara	Luminario de pared para sobreponer
Ángulo de apertura	Salida de luz trasera y frontal dirigible
Color de luz	Blanco cálido
Alimentación	85 - 265 V ca
Potencia	10 W

[Acabado negro
(Blanco cálido)]

ILU510110WB

[Acabado blanco
(Blanco cálido)]

ILU510110WW



ilumileds® / ilumileds.com.mx



nuevo

SOBREPONER / PARED

ILUMUSB2WWWB

[Acabado negro
(Blanco cálido)]

ILUMUSB2WWWW

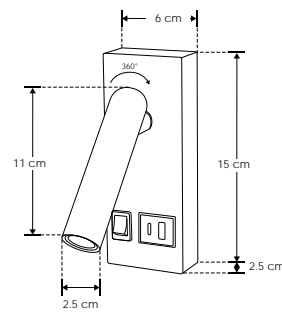
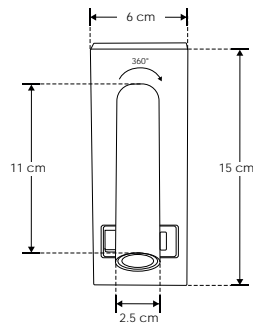
[Acabado blanco
(Blanco cálido)]

Material	Aluminio acabado negro / blanco
Lámpara	Luminario de pared con 1 puerto USB tipo A y 1 tipo C
Ángulo de apertura	38°
Color de luz	Blanco cálido
Alimentación	100 - 240 V ca
Potencia	2 W

NOTA: Este producto es usado como elemento de iluminación y apoyo de lectura para muros y uso interior, incluye apagador y dos puertos de carga USB.

Puerto USB tipo A: 5Vcc 2 A máx / Puerto USB tipo C: 5Vcc 2 A máx

COMERCIALES



- 2 W
- 100-240
- IP 20
- FL 140 lúmenes Blanco cálido
- 38°
- 3 000 K Blanco cálido
- CRI 80

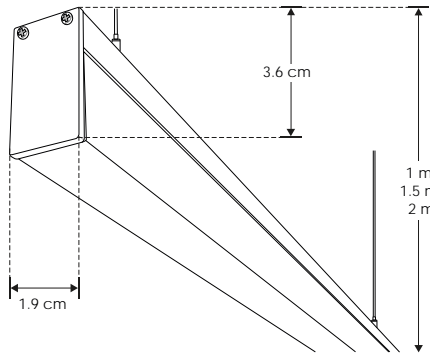


ilumileds® / ilumileds.com.mx



LINEA PROFESIONAL

PA1911P100WWAC	[(Blanco cálido) 1 m]
PA1911P100WNAC	[(Blanco neutro) 1 m]
PA1911P100WAC	[(Blanco) 1 m]
PA1911P150WWAC	[(Blanco cálido) 1.5 m]
PA1911P150WNAC	[(Blanco neutro) 1.5 m]
PA1911P150WAC	[(Blanco) 1.5 m]
PA1911P200WWAC	[(Blanco cálido) 2 m]
PA1911P200WNAC	[(Blanco neutro) 2 m]
PA1911P200WAC	[(Blanco) 2 m]



Material	Aluminio / Difusor de policarbonato
Lámpara	Luminario con tarjeta PCB No requiere driver externo Incluye soportes, cable de acero y alimentación de 2 m de largo
Ángulo de apertura	120°
Color de luz	Blanco cálido / Blanco neutro / Blanco
Alimentación	127 V ca
Potencia	28.8 W (1 m) / 43.2 W (1.5 m) / 57.6 W (2 m)

NOTA: Producto DOB, controlador y fuente luminosa comparten la misma placa, sensible a variaciones de voltaje o corriente, consulte manual de operación.

28.8 W 1 m	43.2 W 1.5 m	57.6 W 2 m
127	IP 20	CRI 80
FL 1 440 lúmenes Blanco cálido	FL 1 520 lúmenes Blanco neutro 1m	FL 1 600 lúmenes Blanco
FL 2 160 lúmenes Blanco cálido	FL 2 280 lúmenes Blanco neutro 1.5 m	FL 2 400 lúmenes Blanco
FL 2 880 lúmenes Blanco cálido	FL 3 040 lúmenes Blanco neutro 2 m	FL 3 200 lúmenes Blanco
		2-3 step MACADAM

COMERCIALES

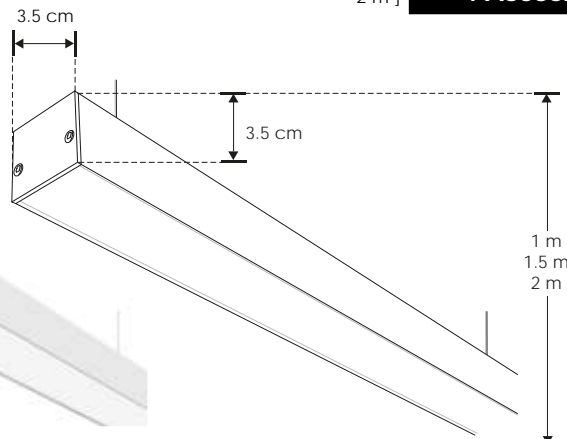
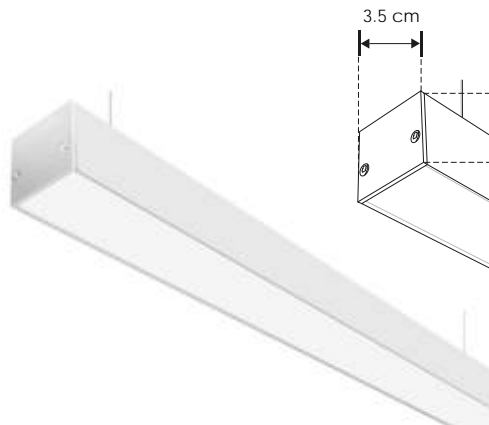
SUSPENDER / TECHO

LINEA PROFESIONAL

Material	Aluminio / Difusor de policarbonato
Lámpara	Luminario con tarjeta PCB No requiere driver externo Incluye soportes, cable de acero y alimentación de 1 m de largo
Ángulo de apertura	120°
Color de luz	Blanco cálido / Blanco neutro / Blanco
Alimentación	127 V ca
Potencia	40 W (1 m) / 60 W (1.5 m) / 80 W (2 m)

NOTA: Producto DOB, controlador y fuente luminosa comparten la misma placa, sensible a variaciones de voltaje o corriente, consulte manual de operación.

40 W 1 m	60 W 1.5 m	80 W 2 m
127	IP 20	CRI 80
FL 3 200 lúmenes Blanco cálido	FL 3 400 lúmenes Blanco neutro 1m	FL 3 600 lúmenes Blanco
FL 4 800 lúmenes Blanco cálido	FL 5 100 lúmenes Blanco neutro 1.5 m	FL 5 400 lúmenes Blanco
FL 6 400 lúmenes Blanco cálido	FL 6 800 lúmenes Blanco neutro 2 m	FL 7 200 lúmenes Blanco
		2-3 step MACADAM



[(Blanco cálido) 1 m]	PA3535100WWAC
[(Blanco neutro) 1 m]	PA3535100NWAC
[(Blanco) 1 m]	PA3535100WAC
[(Blanco cálido) 1.5 m]	PA3535150WWAC
[(Blanco neutro) 1.5 m]	PA3535150NWAC
[(Blanco) 1.5 m]	PA3535150WAC
[(Blanco cálido) 2 m]	PA3535200WWAC
[(Blanco neutro) 2 m]	PA3535200NWAC
[(Blanco) 2 m]	PA3535200WAC

ilumileds® / ilumileds.com.mx

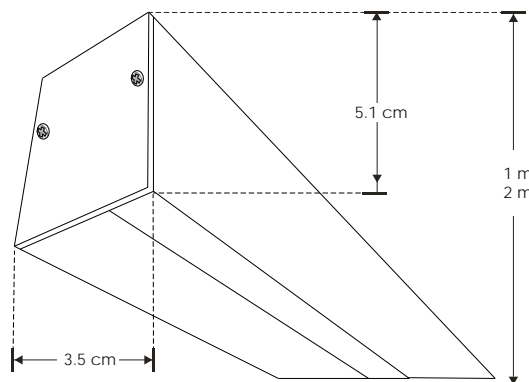
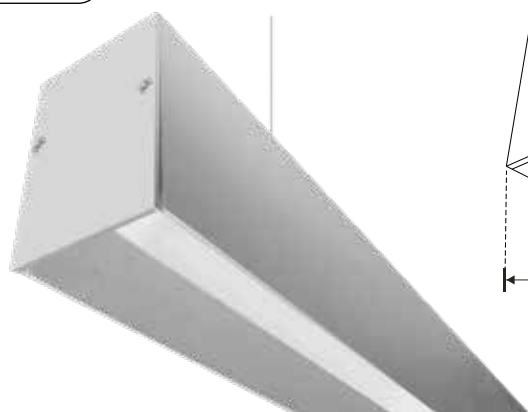


LINEA PROFESIONAL

- PA3551UGR1MWWAC [(Blanco cálido) 1 m]
- PA3551UGR1MWNAC [(Blanco neutro) 1 m]
- PA3551UGR1MWAC [(Blanco) 1 m]
- PA3551UGR2MWWAC [(Blanco cálido) 2 m]
- PA3551UGR2MWNAC [(Blanco neutro) 2 m]
- PA3551UGR2MWAC [(Blanco) 2 m]

Material	Aluminio, difusor de policarbonato
Lámpara	Luminario para suspender de bajo índice de deslumbramiento (UGR) con tarjeta PCB. No requiere driver externo. Incluye soportes, cable de acero y cable de alimentación de 2 m de largo
Ángulo de apertura	120°
Color de luz	Blanco cálido / Blanco neutro / Blanco
Alimentación	127 V ca
Potencia	40 W (1 m) / 80 W (2 m)

NOTA: Producto DOB, controlador y fuente luminosa comparten la misma placa, sensible a variaciones de voltaje o corriente, consulte manual de operación.



40 W 1m	127	80 W 2m
IP 20		CRI 80
FL 3 200 lúmenes Blanco cálido	FL 3 400 lúmenes Blanco neutro 1m	FL 3 600 lúmenes Blanco
FL 6 400 lúmenes Blanco cálido	FL 6 800 lúmenes Blanco neutro 2m	FL 7 200 lúmenes Blanco
	2-3 step MACADAM	

SUSPENDER / TECHO

LINEA PROFESIONAL

Material	Aluminio / Difusor de policarbonato traslúcido negro
Lámpara	Luminario para suspender de bajo índice de deslumbramiento (UGR) con tarjeta PCB. No requiere driver externo. Incluye soportes, cable de acero y cable de alimentación de 2 m de largo
Ángulo de apertura	120°
Color de luz	Blanco cálido / Blanco neutro / Blanco
Alimentación	127 V ca
Potencia	40 W (1 m) / 80 W (2 m)

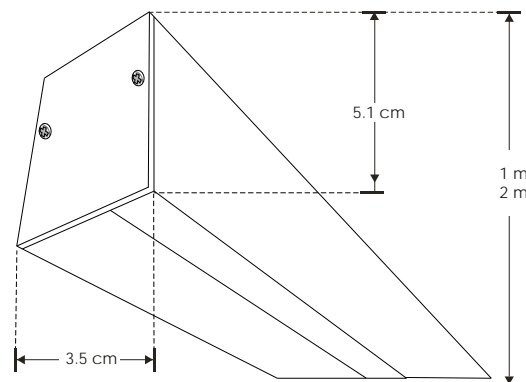
NOTA: Producto DOB, controlador y fuente luminosa comparten la misma placa, sensible a variaciones de voltaje o corriente, consulte manual de operación.



- [(Blanco cálido) 1 m] PA3551NUGR1MWWAC
- [(Blanco neutro) 1 m] PA3551NUGR1MWNAC
- [(Blanco) 1 m] PA3551NUGR1MWAC
- [(Blanco cálido) 2 m] PA3551NUGR2MWWAC
- [(Blanco neutro) 2 m] PA3551NUGR2MWNAC
- [(Blanco) 2 m] PA3551NUGR2MWAC



40 W 1m	127	80 W 2m
IP 20		CRI 80
FL 1 536 lúmenes Blanco cálido	FL 1 632 lúmenes Blanco neutro 1m	FL 1 728 lúmenes Blanco
FL 3 072 lúmenes Blanco cálido	FL 3 264 lúmenes Blanco neutro 2m	FL 3 456 lúmenes Blanco
	2-3 step MACADAM	





nuevo

SUSPENDER / TECHO

LÍNEA PROFESIONAL

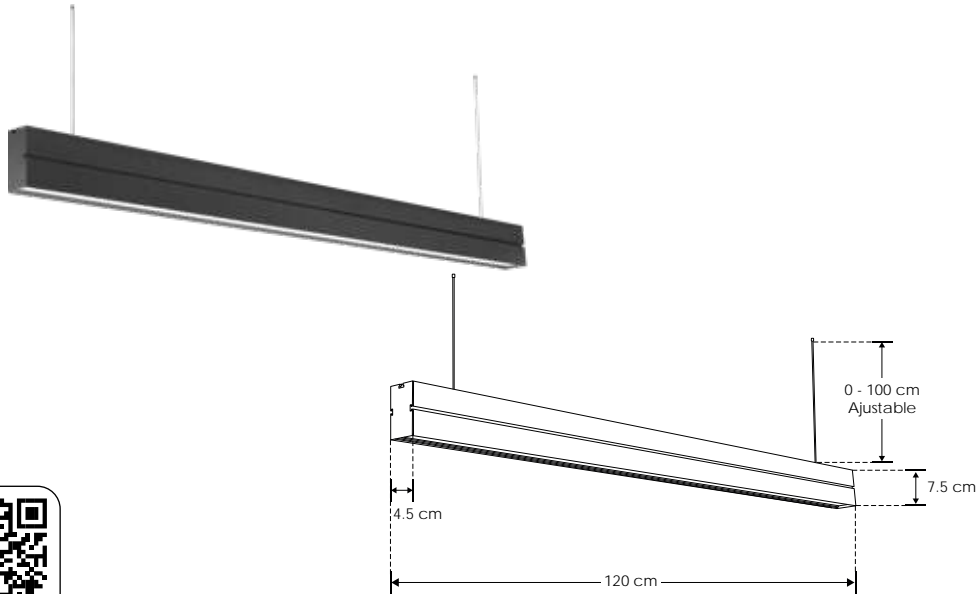
PA4575A42WWWN

[Acabado Negro (Blanco cálido)]

PA4575A42WNWN

[Acabado Negro (Blanco neutro)]

Material	Policarbonato y aluminio acabado negro
Lámpara	Luminario de LED para suspender en techo, de policarbonato y aluminio, altura ajustable mediante los cables de acero (incluidos)
Ángulo de apertura	120°
Color de luz	Blanco cálido / Blanco neutro
Alimentación	85 - 265 V ca
Potencia	42 W



IP 20	42 W	85 - 265
CRI 80	3 000 K Blanco cálido	4 100 K Blanco neutro
FL 2 520 lúmenes Blanco cálido	FL 2 730 lúmenes Blanco neutro	
NOM	120°	3-4 step MACADAM

COMERCIALES





SUSPENDER / TECHO

LÍNEA PROFESIONAL



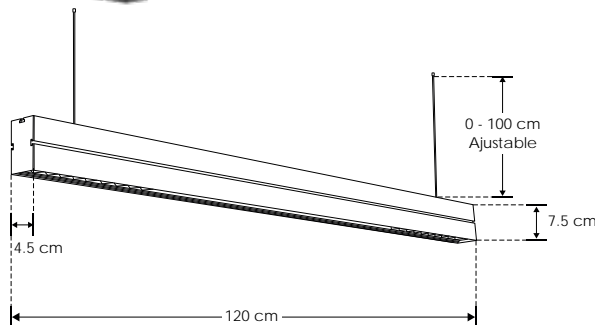
Material	Policarbonato y aluminio acabado negro
Lámpara	Luminario de LED para suspender en techo, de policarbonato y aluminio, altura ajustable mediante los cables de acero (incluidos)
Ángulo de apertura	30° + 120°
Color de luz	Blanco cálido / Blanco neutro
Alimentación	85 - 265 V ca
Potencia	36 W

[Acabado Negro (Blanco cálido)]

PA4575B36WWWN

[Acabado Negro (Blanco neutro)]

PA4575B36WNWN



85 - 265	30°	120°
36 W	3 000 K Blanco cálido	4 100 K Blanco neutro
IP 20	FL 2 160 lúmenes Blanco cálido	FL 2 340 lúmenes Blanco neutro
	CRI 80	3-4 step MACADAM





nuevo

SUSPENDER / TECHO

LINEA PROFESIONAL

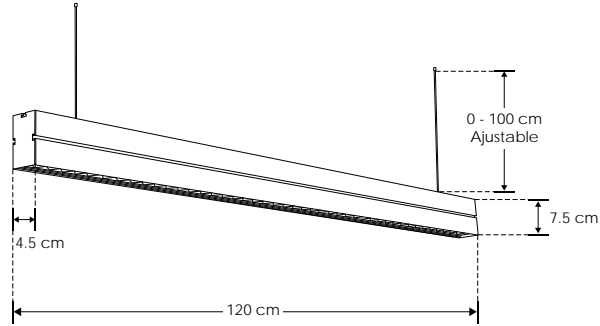
PA4575C36WWWN

[Acabado Negro
(Blanco cálido)]

PA4575C36WNWN

[Acabado Negro
(Blanco neutro)]

Material	Policarbonato y aluminio acabado negro
Lámpara	Luminario de LED para suspender en techo, de policarbonato y aluminio, altura ajustable mediante los cables de acero (incluidos)
Ángulo de apertura	30°
Color de luz	Blanco cálido / Blanco neutro
Alimentación	85 - 265 V ca
Potencia	36 W



COMERCIALES





LINEA PROFESIONAL

PA5175N1MWWAC [(Blanco cálido) 1 m]

PA5175N1MWNAC [(Blanco neutro) 1 m]

PA5175N1MWAC [(Blanco) 1 m]

PA5175N2MWWAC [(Blanco cálido) 2 m]

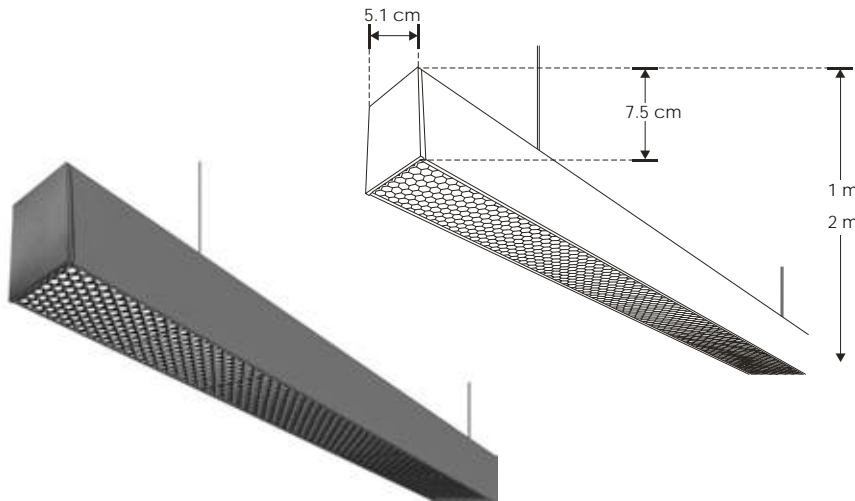
PA5175N2MWNAC [(Blanco neutro) 2 m]

PA5175N2MWAC [(Blanco) 2 m]



Material	Aluminio, difusor de policarbonato con cubierta tipo rejilla de bajo deslumbramiento
Lámpara	Luminario para suspender de aluminio
Ángulo de apertura	120°
Color de luz	Blanco cálido / Blanco neutro / Blanco
Alimentación	127 V ca
Potencia	40 W (1 m) / 80 W (2 m)

NOTA: Producto DOB, controlador y fuente luminosa comparten la misma placa, sensible a variaciones de voltaje o corriente, consulte manual de operación.



40 W 1m	127	80 W 2m
IP 20		CRI 80
FL 2 400 lúmenes Blanco cálido	FL 2 600 lúmenes Blanco neutro 1m	FL 2 800 lúmenes Blanco
FL 4 800 lúmenes Blanco cálido	FL 5 200 lúmenes Blanco neutro 2m	FL 5 600 lúmenes Blanco
	120°	2-3 step MACADAM

SUSPENDER / TECHO

LINEA PROFESIONAL

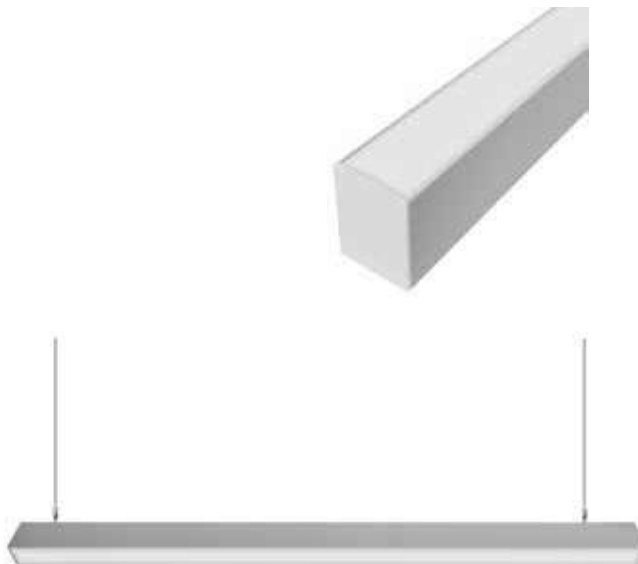
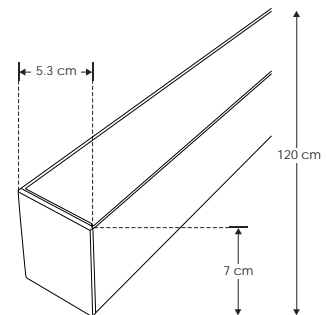
Material	Aluminio acabado blanco / Difusor de policarbonato
Lámpara	Luminario con tarjeta PCB No requiere driver externo Incluye grapas de fijación, soportes, cable de acero y alimentación de 90 cm de largo
Ángulo de apertura	120°
Color de luz	Blanco neutro / Blanco
Alimentación	100 - 277 V ca
Potencia	36 W

[Blanco neutro]

PA5270CBNW

[Blanco]

PA5270CBW





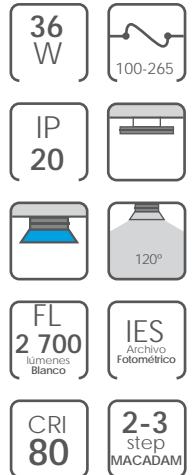
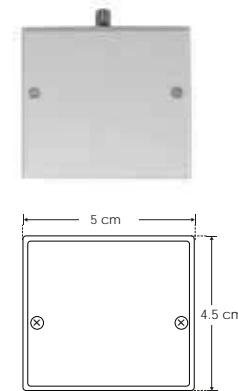
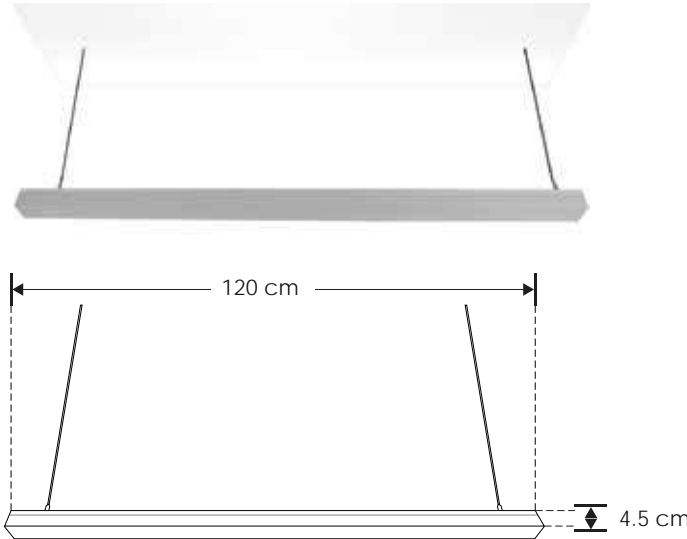
SUSPENDER / SOBREPONER / TECHO LINEA PROFESIONAL

PABYT03A

[Blanco]



Material	Aluminio / Difusor de policarbonato
Lámpara	Luminario con tarjeta PCB. No requiere driver externo Incluye: soportes, grapas, cable de acero y cable de alimentación de 1 m de largo
Ángulo de apertura	120°
Color de luz	Blanco
Alimentación	100 - 265 V ca
Potencia	36 W



COMERCIALES

SUSPENDER / TECHO LINEA PROFESIONAL

Material	Aluminio acabado blanco / negro / Difusor de policarbonato
Lámpara	Luminario con tarjeta PCB No requiere driver externo Incluye soportes, cable de acero y alimentación de 1 m de largo
Ángulo de apertura	120°
Color de luz	Blanco cálido / Blanco neutro
Alimentación	85 - 265 V ca
Potencia	36 W

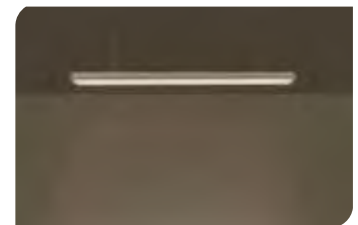
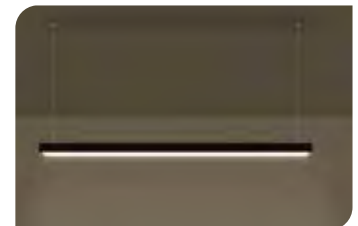
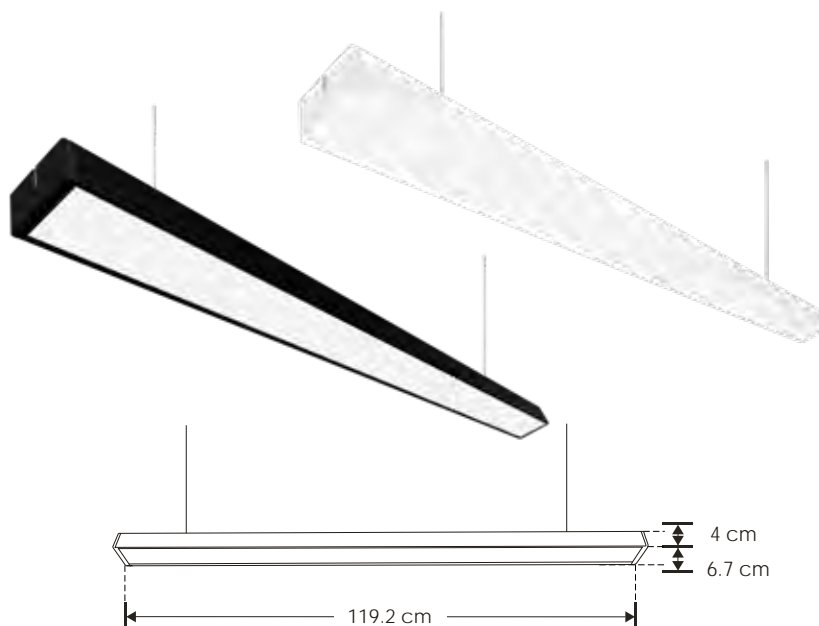
- [Acabado negro (Blanco cálido)]
- [Acabado negro (Blanco neutro)]
- [Acabado blanco (Blanco cálido)]
- [Acabado blanco (Blanco neutro)]

PA704036WCNWW

PA704036WCNNW

PA704036WCBWW

PA704036WCBNW



ilumileds® / ilumileds.com.mx



LINEA PROFESIONAL

PA1004048WCNWW

[Acabado negro
(Blanco cálido)]

PA1004048WCNNW

[Acabado negro
(Blanco neutro)]

PA1004048WCBWW

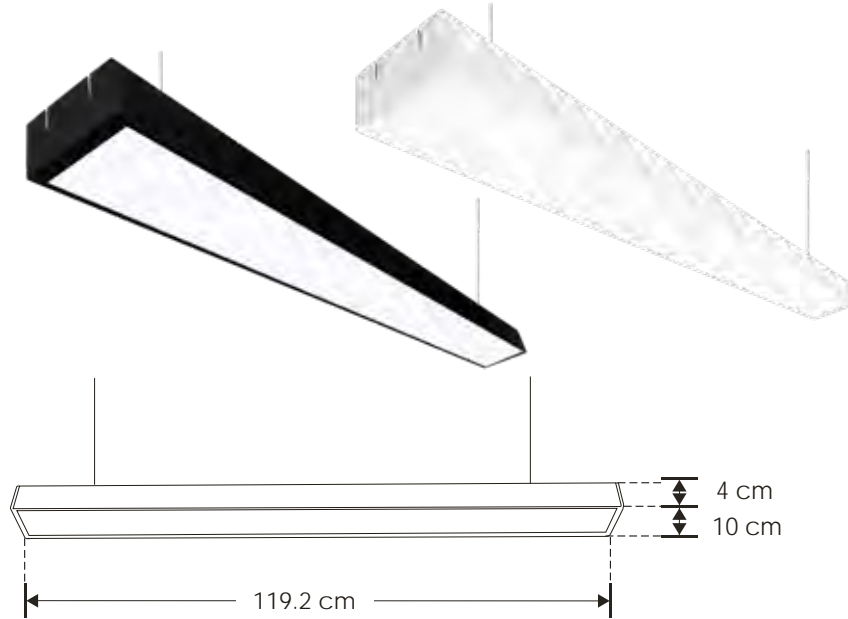
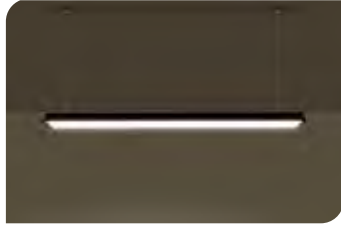
[Acabado blanco
(Blanco cálido)]

PA1004048WCBNW

[Acabado blanco
(Blanco neutro)]

Material	Aluminio acabado blanco / negro / Difusor de policarbonato
Lámpara	Luminario con tarjeta PCB No requiere driver externo Incluye soportes, cable de acero y alimentación de 1 m de largo
Ángulo de apertura	120°
Color de luz	Blanco cálido / Blanco neutro
Alimentación	85 - 265 V ca
Potencia	48 W

COMERCIALES



48 W

IP 20

120°

FL 3 120 lúmenes Blanco cálido

FL 3 600 lúmenes Blanco neutro

IES Archivo Fotométrico

CRI 80

2-3 step MACADAM

NOM

SUSPENDER / TECHO

LINEA PROFESIONAL



Material	Aluminio acabado negro
Lámpara	Luminario de LED suspendido para sobreponer en techo, incluye cánopé
Ángulo de apertura	36°
Color de luz	Blanco cálido / Blanco neutro
Alimentación	85 -265 V ca
Potencia	25 W

[Acabado negro
(Blanco cálido)]

[Acabado negro
(Blanco neutro)]

ILUSUSLIN25WVWN

ILUSUSLIN25WVWN

NOTA: Encuadre de luz perfecto en mesas de trabajo o de esparcimiento.

25 W

IP 20

36°

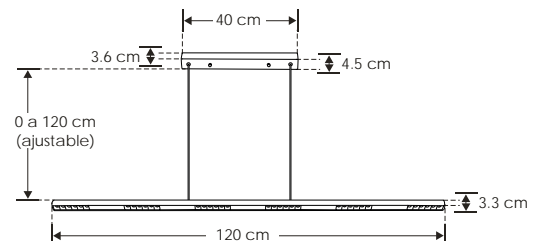
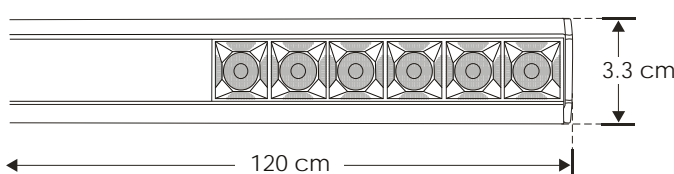
3 000 K
Blanco cálidoFL 1 750
lúmenes
Blanco cálido4 100 K
Blanco neutroFL 1 875
lúmenes
Blanco neutro

CRI 90

IES Archivo Fotométrico

NOM

2-3 step MACADAM





LINEA PROFESIONAL

MARCO3012048WNW

[Blanco neutro]

MARCO3012048WW

[Blanco]

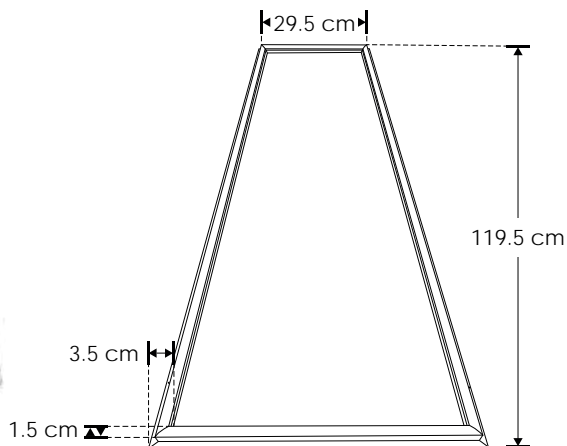


ACCP606040WWE

Cable de fijación de 1.5 m de largo, para luminario tipo panel, contiene 4 cables de acero con 8 soportes

Material	Aluminio acabado blanco
Lámpara	Luminario tipo marco para plafón reticular o suspender
Ángulo de apertura	120°
Color de luz	Blanco neutro / Blanco
Alimentación	85 - 265 V ca
Potencia	48 W

NOTA: Instalación suspendida con **ACCP606040WWE** (No incluido).
NOTA: El driver de este luminario es externo.



- 48 W**
- IP 20**
- 120°**
- FL 3 840 lúmenes Blanco neutro**
- FL 4 320 lúmenes Blanco**
- CRI 80**
- 85-265**
-
-
-
- 2-3 step MACADAM**
- NOM**

COMERCIALES

EMPOTRAR / SOBREPONER / SUSPENDER / TECHO

LINEA PROFESIONAL

Material	Aluminio acabado blanco
Lámpara	Luminario tipo marco para plafón reticular o suspender
Ángulo de apertura	120°
Color de luz	Blanco cálido / Blanco neutro / Blanco
Alimentación	85 - 265 V ca
Potencia	48 W

[Blanco cálido]

MARCO606048WWW

[Blanco neutro]

MARCO606048WNW

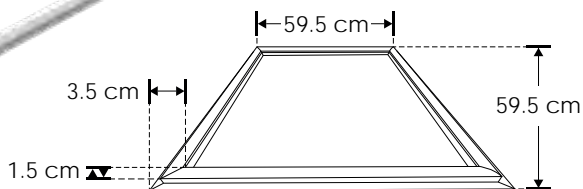
[Blanco]

MARCO606048WW

NOTA: Instalación suspendida con **ACCP606040WWE** (No incluido).
NOTA: El driver de este luminario es externo.



- 48 W**
- IP 20**
-
- 120°**
- FL 3 360 lúmenes Blanco cálido**
- FL 3 840 lúmenes Blanco neutro**
- FL 4 320 lúmenes Blanco**
- 2-3 step MACADAM**
- CRI 80**



ACCP606040WWE

Cable de fijación de 1.5 m de largo, para luminario tipo panel, contiene 4 cables de acero con 8 soportes



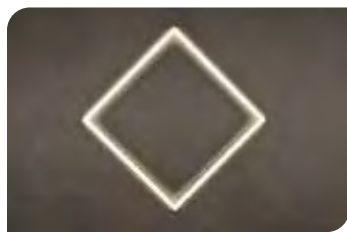
ilumileds® / ilumileds.com.mx



LINEA PROFESIONAL

MARCO303020WNW [Blanco neutro]

MARCO303020WW [Blanco]

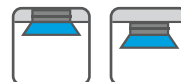
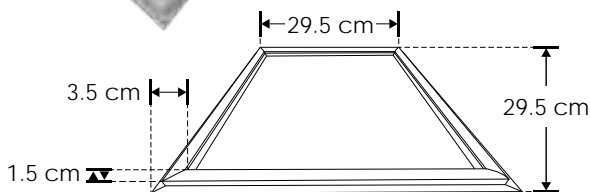
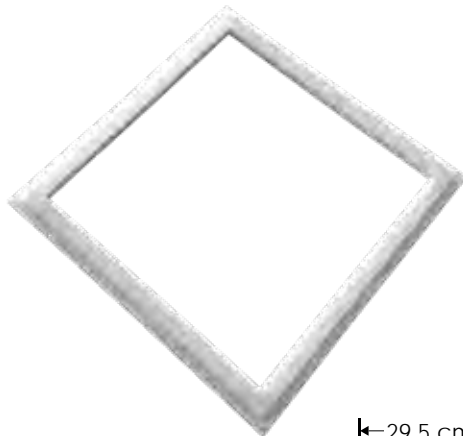


ACCP606040WWE

Cable de fijación de 1.5 m de largo, para luminario tipo panel, contiene 4 cables de acero con 8 soportes

Material	Aluminio acabado blanco
Lámpara	Luminario tipo marco para plafón reticular o suspender
Ángulo de apertura	120°
Color de luz	Blanco neutro / Blanco
Alimentación	85 - 265 V ca
Potencia	20 W

NOTA: Instalación suspendida con **ACCP606040WWE** (No incluido).
NOTA: El driver de este luminario es externo.
Puede ser atenuable con el driver modelo **DD407030018W**



LINEA PROFESIONAL

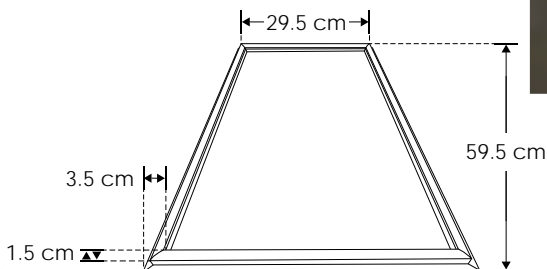
Material	Aluminio acabado blanco
Lámpara	Luminario tipo marco para plafón reticular o suspender
Ángulo de apertura	120°
Color de luz	Blanco neutro / Blanco
Alimentación	85 - 265 V ca
Potencia	30 W

NOTA: Instalación suspendida con **ACCP606040WWE** (No incluido).
NOTA: El driver de este luminario es externo.



[Blanco neutro] **MARCO306030WNW**

[Blanco] **MARCO306030WW**



ACCP606040WWE

Cable de fijación de 1.5 m de largo, para luminario tipo panel, contiene 4 cables de acero con 8 soportes



EMPOTRAR / SOBREPONER / SUSPENDER / TECHO

LINEA PROFESIONAL

MARCO606036WCCT

[Blanco cálido]
[Blanco neutro]
[Blanco]



Material	Aluminio acabado blanco
Lámpara	Luminario tipo marco para plafón reticular o suspender con cambio de temperatura de color mediante interruptor de pared
Ángulo de apertura	120°
Color de luz	Blanco cálido / Blanco neutro / Blanco
Alimentación	85 - 265 V ca
Potencia	36 W

NOTA: Instalación suspendida con ACCP606040WWE (No incluido).
NOTA: El driver de este luminario es externo.

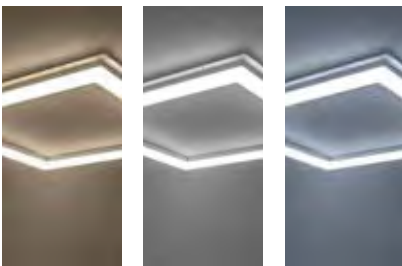
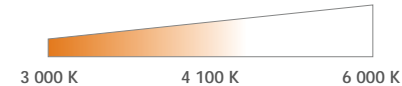
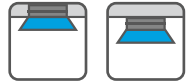
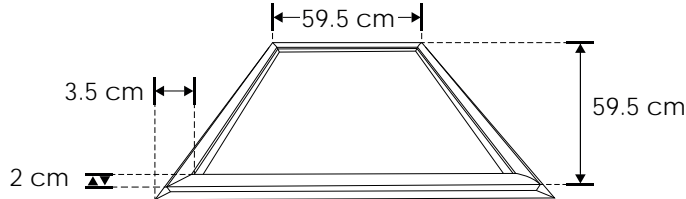
En cada toque un cambio de color



Blanco cálido

Blanco neutro

Blanco



ACCP606040WWE

Cable de fijación de 1.5 m de largo, para luminario tipo panel, contiene 4 cables de acero con 8 soportes

COMERCIALES

EMPOTRAR / SOBREPONER / SUSPENDER / TECHO

LINEA PROFESIONAL

Material	Aluminio acabado blanco
Lámpara	Luminario tipo marco para plafón reticular o suspender
Ángulo de apertura	120°
Color de luz	Blanco cálido / Blanco neutro / Blanco
Alimentación	85 - 265 V ca
Potencia	60 W

[Blanco cálido]

[Blanco neutro]

[Blanco]

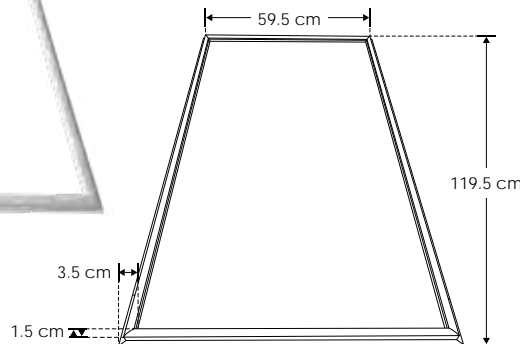
NOTA: Instalación suspendida con ACCP606040WWE (No incluido).
NOTA: El driver de este luminario es externo.



MARCO6012060WWW

MARCO6012060WNW

MARCO6012060WW



ACCP606040WWE

Cable de fijación de 1.5 m de largo, para luminario tipo panel, contiene 4 cables de acero con 8 soportes



ilumileds® / ilumileds.com.mx



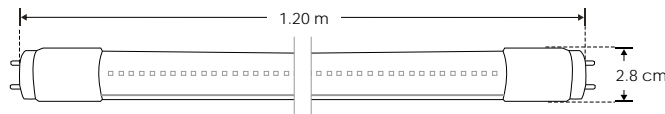
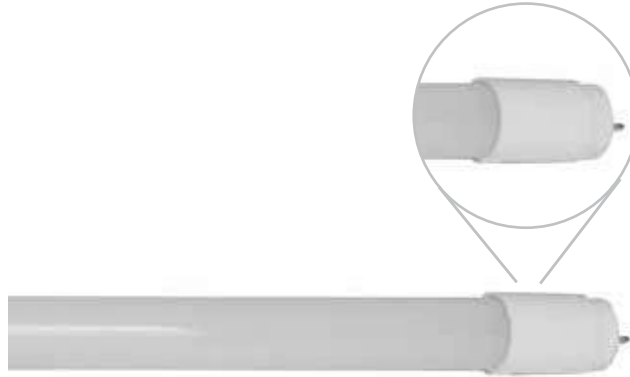
LINEA PROFESIONAL

T8CRISTAL120W

[Blanco]



Material	Cristal opaco/ tarjeta PCB sustrato aluminio Driver integrado / No usa balastro
Base	T8
Lámpara	LEDs SMD de superficie
Ángulo de apertura	180°
Color de luz	Blanco
Alimentación	100 - 265 V ca
Potencia	18 W



SOBREPONER / TECHO

LINEA PROFESIONAL



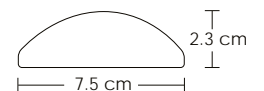
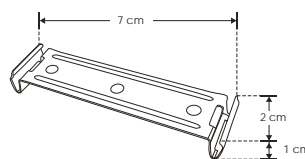
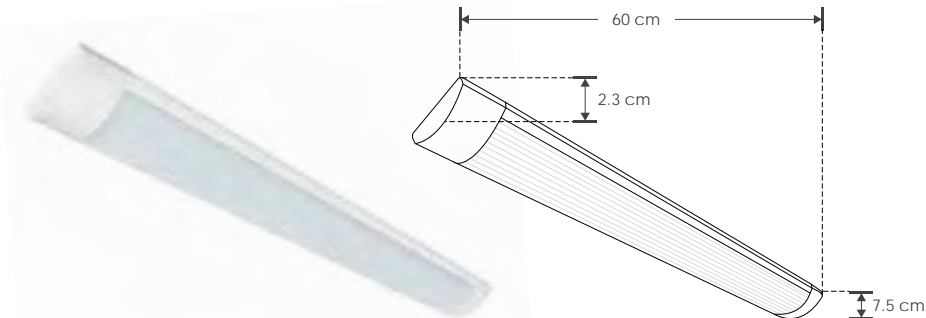
[Blanco cálido]

LUMLIN6018WWWX

[Blanco]

LUMLIN6018WWX

Material	Aluminio / Policarbonato
Lámpara	Luminario delgado tipo gabinete (Incluye grapas de fijación)
Ángulo de apertura	120°
Color de luz	Blanco cálido / Blanco
Alimentación	100 - 240 V ca
Potencia	18 W



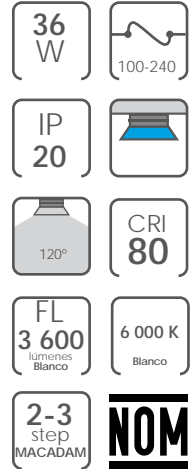
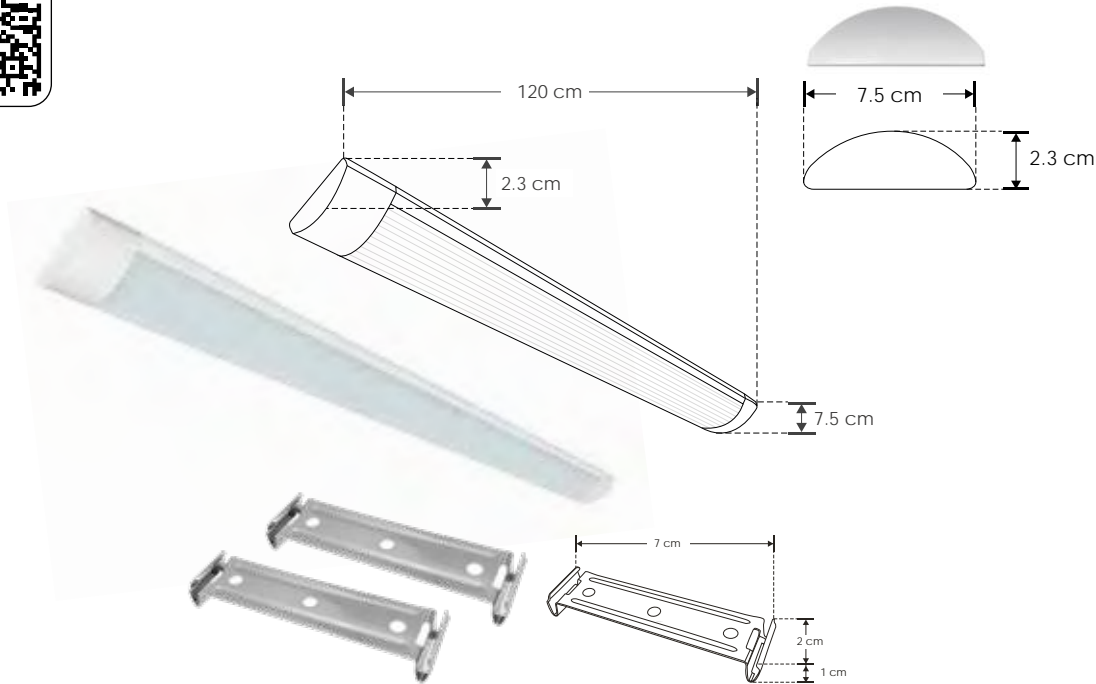


LINEA PROFESIONAL

LUMLIN12036WWX

[Blanco]

Material	Aluminio / Policarbonato
Lámpara	Luminario delgado tipo gabinete (Incluye grapas de fijación)
Ángulo de apertura	120°
Color de luz	Blanco
Alimentación	100 - 240 V ca
Potencia	36 W



COMERCIALES

SOBREPONER / TECHO

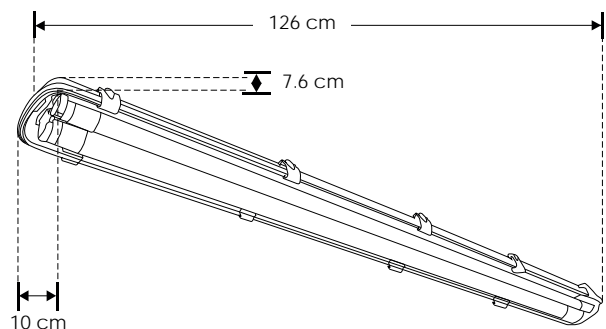
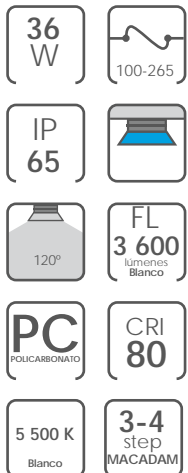
LINEA PROFESIONAL



[Blanco]

ILUSTANKA2X18WW

Material	Difusor de policarbonato
Lámpara	Luminario gabinete stanka a prueba de vapor con tubos transparentes de LEDs tipo T8 incluidos
Ángulo de apertura	120°
Color de luz	Blanco
Alimentación	100 - 265 V ca
Potencia	36 W



LINEA PROFESIONAL

ILURAST2WWW

[Acabado blanco (Blanco cálido)]

ILURAST2WNW

[Acabado blanco (Blanco neutro)]

ILURAST2WBNW

[Acabado negro (Blanco neutro)]

Material	Aluminio acabado blanco / negro
Lámpara	Luminario de LED puntual cuadrado fijo para empotrar
Ángulo de apertura	24° y 36°
Color de luz	Blanco cálido / Blanco neutro
Alimentación	85 - 277 V ca
Potencia	2 W

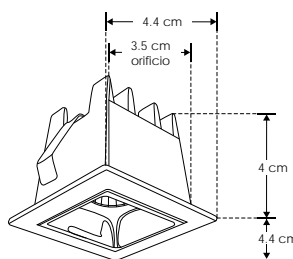
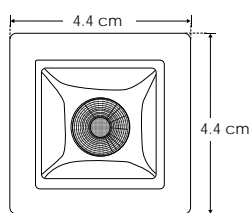
NOTA: El luminario y los lentes se venden por separado. El luminario se entrega armado según la selección.


ILULENS242W

Set de lentes para luminario puntual cuadrado, 2 watts, óptica 24°, policarbonato


ILULENS362W

Set de lentes para luminario puntual cuadrado, 2 watts, óptica 36°, policarbonato



NOTA: Esta luminaria puede ser atenuable utilizando el driver modelo DD3W24600E * Se vende por separado. Consulte ficha en la sección de DRIVERS.



EMPOTRAR

LINEA PROFESIONAL

Material	Aluminio acabado blanco / negro
Lámpara	Luminario de LED puntual rectangular fijo para empotrar
Ángulo de apertura	24° y 36°
Color de luz	Blanco cálido / Blanco neutro
Alimentación	85 - 277 V ca
Potencia	4 W

[Acabado blanco (Blanco cálido)]

ILURAST4WWW

[Acabado blanco (Blanco neutro)]

ILURAST4WNW

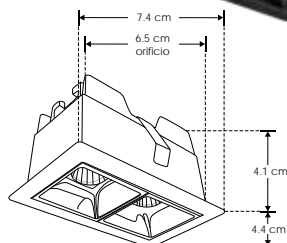
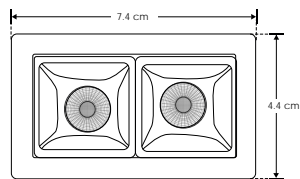
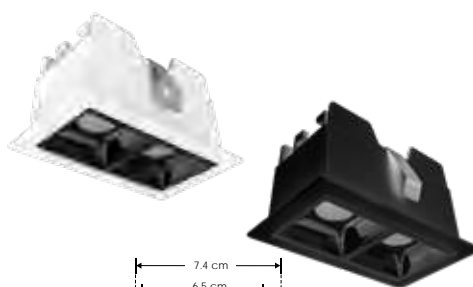
[Acabado negro (Blanco cálido)]

ILURAST4WBWW

[Acabado negro (Blanco neutro)]

ILURAST4WBNW

NOTA: El luminario y los lentes se venden por separado. El luminario se entrega armado según la selección.



NOTA: Esta luminaria puede ser atenuable utilizando el driver modelo DD3W24600E * Se vende por separado. Consulte ficha en la sección de DRIVERS.

ILURAST4WWW
ILURAST4WNW
ILURAST4WBWW
ILURAST4WBNW

ILULENS244W

Set de lentes para luminario puntual rectangular, 4 watts, óptica 24°, policarbonato


ILULENS364W

Set de lentes para luminario puntual rectangular, 4 watts, óptica 36°, policarbonato



LINEA PROFESIONAL



ILURAST10WWW

[Acabado blanco (Blanco cálido)]

ILURAST10WNW

[Acabado blanco (Blanco neutro)]

ILURAST10BWWW

[Acabado negro (Blanco cálido)]

ILURAST10BWNW

[Acabado negro (Blanco neutro)]

Material	Aluminio acabado blanco / negro
Lámpara	Luminario de LED puntual rectangular fijo para empotrar
Ángulo de apertura	24° y 36°
Color de luz	Blanco cálido / Blanco neutro
Alimentación	85 - 277 V ca
Potencia	10

NOTA: El luminario y los lentes se venden por separado. El luminario se entrega armado según la selección.



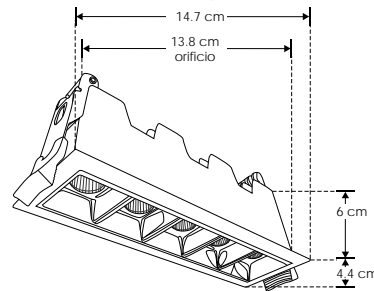
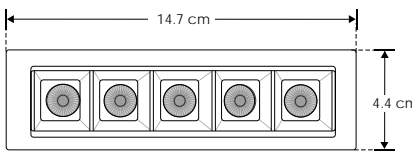
ILULENS2410W

Set de lentes para luminario puntual rectangular, 10 watts, óptica 24°, policarbonato



ILULENS3610W

Set de lentes para luminario puntual rectangular, 10 watts, óptica 36°, policarbonato



NOTA: Esta luminaria puede ser atenuable utilizando el driver modelo DD92660015W * Se vende por separado. Consulte ficha en la sección de DRIVERS.

COMERCIALES

EMPOTRAR

LINEA PROFESIONAL

Material	Aluminio acabado blanco / negro
Lámpara	Luminario de LED puntual rectangular fijo para empotrar
Ángulo de apertura	24° y 36°
Color de luz	Blanco cálido / Blanco neutro
Alimentación	85 - 277 V ca
Potencia	20 W

[Acabado blanco (Blanco cálido)]

[Acabado blanco (Blanco neutro)]

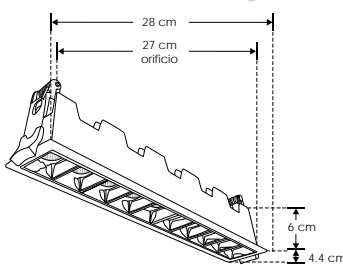
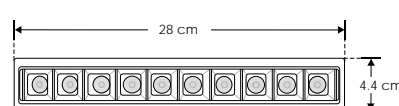
[Acabado negro (Blanco neutro)]



ILURAST20WWW

ILURAST20WNW

ILURAST20BWNW



ILULENS2420W

Set de lentes para luminario puntual rectangular, 20 watts, óptica 24°, policarbonato



ILULENS3620W

Set de lentes para luminario puntual rectangular, 20 watts, óptica 36°, policarbonato



NOTA: Esta luminaria puede ser atenuable utilizando el driver modelo DD204060020W * Se vende por separado. Consulte ficha en la sección de DRIVERS.

ilumileds® / ilumileds.com.mx



LINEA PROFESIONAL

- ILURAST30WWW** [Acabado blanco (Blanco cálido)]
- ILURAST30WNW** [Acabado blanco (Blanco neutro)]
- ILURAST30WBWW** [Acabado negro (Blanco cálido)]
- ILURAST30WBNW** [Acabado negro (Blanco neutro)]

Material	Aluminio acabado blanco / negro
Lámpara	Luminario de LED puntual rectangular fijo para empotrar
Ángulo de apertura	24° y 36°
Color de luz	Blanco cálido / Blanco neutro
Alimentación	85 - 277 V ca
Potencia	30 W

NOTA: El luminario y los lentes se venden por separado. El luminario se entrega armado según la selección.



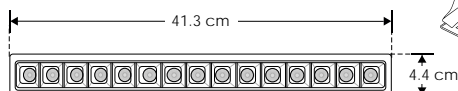
ILULENS2430W

Set de lentes para luminario puntual rectangular, 30 watts, óptica 24°, policarbonato



ILULENS3630W

Set de lentes para luminario puntual rectangular, 30 watts, óptica 36°, policarbonato



NOTA: Esta luminaria puede ser atenuable utilizando el driver modelo **DD406050035W**
* Se vende por separado. Consulte ficha en la sección de **DRIVERS**.

- 30 W**
- IP 20**
- 24°**
- 36°**
- FL 2 250** lúmenes (Blanco cálido)
- FL 2 400** lúmenes (Blanco neutro)
- orificio 40.5x3.5 cm
- IES** Archivo Fotométrico
- CRI 90**
- 2-3 step MACADAM**





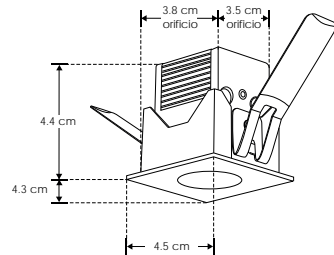
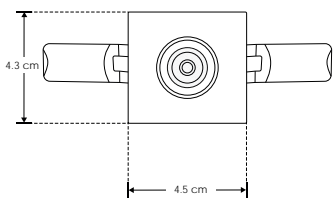
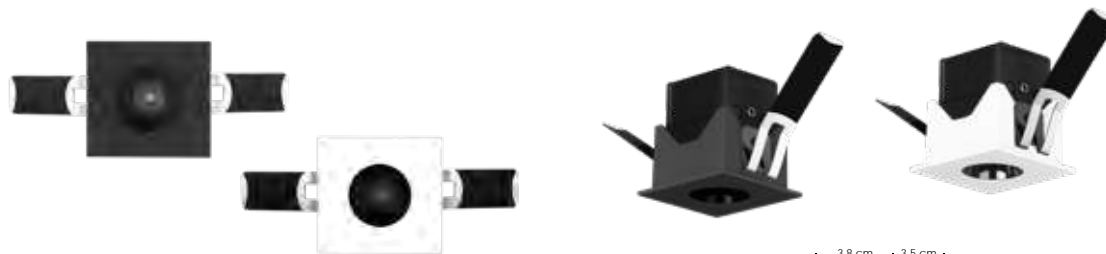
nuevo

EMPOTRAR

LINEA PROFESIONAL

- ILURECP2WBWW** [Acabado negro (Blanco cálido)]
- ILURECP2WBNW** [Acabado negro (Blanco neutro)]
- ILURECP2WWW** [Acabado blanco (Blanco cálido)]
- ILURECP2WNW** [Acabado blanco (Blanco neutro)]

Material	Aluminio acabado negro / blanco
Lámpara	Luminario de techo para empotrar, con LED marca Osram
Ángulo de apertura	36°
Color de luz	Blanco cálido / Blanco neutro
Alimentación	85 - 277 V ca
Potencia	2 W



- 85-277
- 2 W
- FL 150 lúmenes (Blanco cálido)
- FL 160 lúmenes (Blanco neutro)
- IP 20
- IES Archivo Fotométrico
- orificio 3.8x3.5 cm
- 2-3 step MACADAM
- CRI 90
- NOM



NOTA: Esta luminaria puede ser atenuable utilizando el driver modelo DD3W24600E
* Se vende por separado. Consulte ficha en la sección de DRIVERS.

COMERCIALES

EMPOTRAR

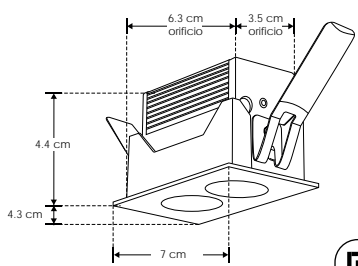
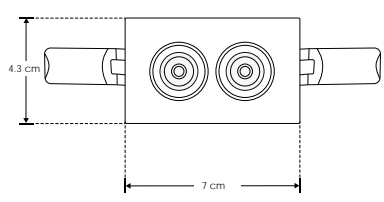
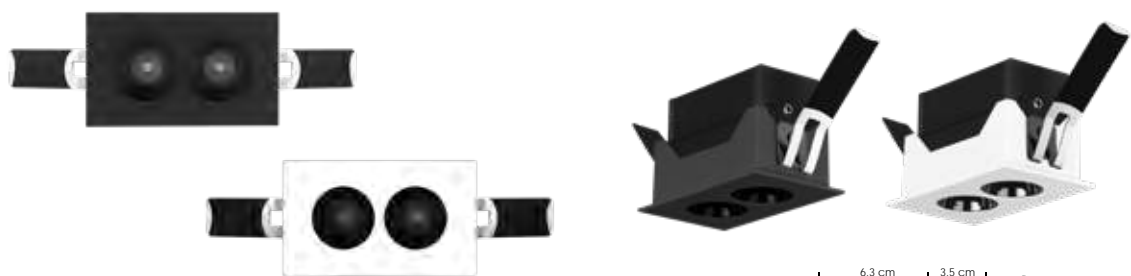
LINEA PROFESIONAL



nuevo

Material	Aluminio acabado negro / blanco
Lámpara	Luminario de techo para empotrar, con LED marca Osram
Ángulo de apertura	36°
Color de luz	Blanco cálido / Blanco neutro
Alimentación	85 - 277 V ca
Potencia	4 W

- [Acabado negro (Blanco cálido)] **ILURECP4WBWW**
- [Acabado negro (Blanco neutro)] **ILURECP4WBNW**
- [Acabado blanco (Blanco cálido)] **ILURECP4WWW**
- [Acabado blanco (Blanco neutro)] **ILURECP4WNW**



- 85-277
- 4 W
- FL 300 lúmenes (Blanco cálido)
- FL 420 lúmenes (Blanco neutro)
- IP 20
- IES Archivo Fotométrico
- orificio 6.3x3.5 cm
- 2-3 step MACADAM
- CRI 90
- NOM



NOTA: Esta luminaria puede ser atenuable utilizando el driver modelo DD3W24600E
* Se vende por separado. Consulte ficha en la sección de DRIVERS.



lumileds® / lumileds.com.mx



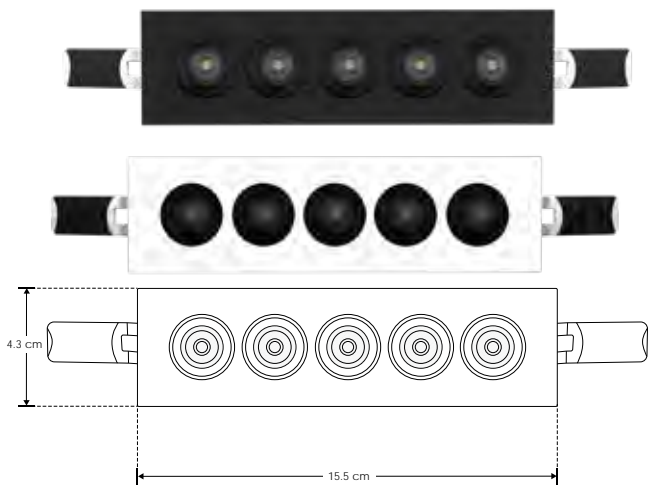


nuevo

LINEA PROFESIONAL

- ILURECP10WBWW** [Acabado negro (Blanco cálido)]
- ILURECP10WBNW** [Acabado negro (Blanco neutro)]
- ILURECP10WWW** [Acabado blanco (Blanco cálido)]
- ILURECP10WNW** [Acabado blanco (Blanco neutro)]

Material	Aluminio acabado negro / blanco
Lámpara	Luminario de techo para empotrar, con LED marca Osram
Ángulo de apertura	36°
Color de luz	Blanco cálido / Blanco neutro
Alimentación	85 - 277 V ca
Potencia	10 W



- 85-277
- 10 W
- 36°
- FL 750 lúmenes (Blanco cálido)
- FL 800 lúmenes (Blanco neutro)
- IP 20
- IES Archivo Fotométrico
- orificio 14.3x3.5 cm
- 2-3 step MACADAM
- CRI 90
- NOM



NOTA: Esta luminaria puede ser atenuable utilizando el driver modelo DD92660015W * Se vende por separado. Consulte ficha en la sección de DRIVERS.

COMERCIALES

EMPOTRAR

LINEA PROFESIONAL



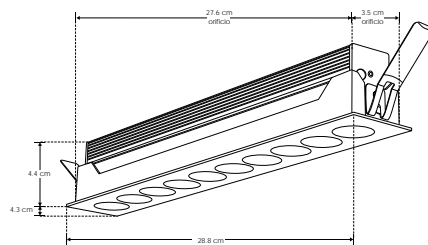
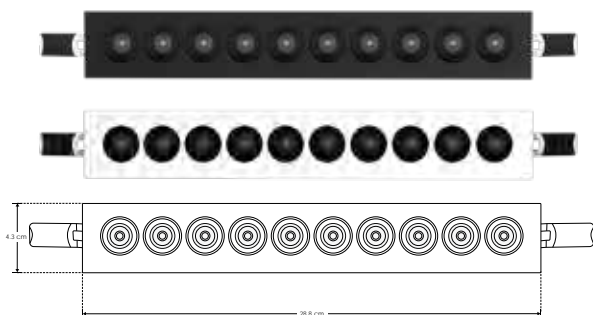
nuevo

Material	Aluminio acabado negro / blanco
Lámpara	Luminario de techo para empotrar, con LED marca Osram
Ángulo de apertura	36°
Color de luz	Blanco cálido / Blanco neutro
Alimentación	85 - 277 V ca
Potencia	20 W

- [Acabado negro (Blanco cálido)]
- [Acabado negro (Blanco neutro)]
- [Acabado blanco (Blanco cálido)]
- [Acabado blanco (Blanco neutro)]

- ILURECP20WBWW**
- ILURECP20WBNW**
- ILURECP20WWW**
- ILURECP20WNW**

- 85-277
- 20 W
- 36°
- FL 1500 lúmenes (Blanco cálido)
- FL 1600 lúmenes (Blanco neutro)
- IP 20
- IES Archivo Fotométrico
- orificio 27.6x3.5 cm
- 2-3 step MACADAM
- CRI 90
- NOM



NOTA: Esta luminaria puede ser atenuable utilizando el driver modelo DD204060020W * Se vende por separado. Consulte ficha en la sección de DRIVERS.



ilumileds® / ilumileds.com.mx

LINEA PROFESIONAL

ILURASTF10WBWW

[Acabado negro (Blanco cálido)]

ILURASTF10WBNW

[Acabado negro (Blanco neutro)]

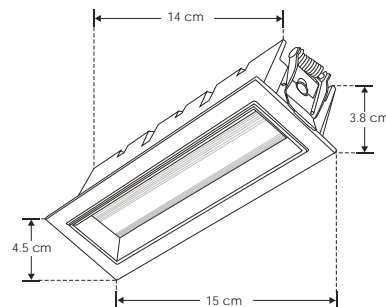
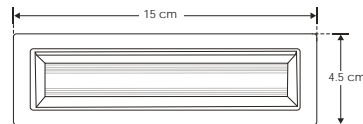


Material	Aluminio acabado negro
Lámpara	Luminario de LED tipo flood para empotrar
Ángulo de apertura	120°
Color de luz	Blanco cálido / Blanco neutro
Alimentación	100 - 265 V ca
Potencia	10 W

NOTA: Esta luminaria puede ser atenuable utilizando el driver modelo DD254230010W
 * Se vende por separado. Consulte ficha en la sección de DRIVERS.



10 W	100-265
IP 20	
FL 120°	FL 750 lúmenes (Blanco cálido)
FL 800 lúmenes (Blanco neutro)	3 000 K (Blanco cálido)
4 100 K (Blanco neutro)	IES Archivo Fotométrico
CRI 90	2-3 step MACADAM
orificio 14x3.5 cm	NOM



EMPOTRAR

LINEA PROFESIONAL

Material	Aluminio acabado negro
Lámpara	Luminario de LED tipo flood para empotrar
Ángulo de apertura	120°
Color de luz	Blanco cálido / Blanco neutro
Alimentación	100 - 265 V ca
Potencia	20 W

[Acabado negro (Blanco cálido)]

ILURASTF20WBWW

[Acabado negro (Blanco neutro)]

ILURASTF20WBNW

NOTA: Esta luminaria puede ser atenuable utilizando el driver modelo DD204060020W
 * Se vende por separado. Consulte ficha en la sección de DRIVERS.



20 W	100-265
------	---------

IP 20	
-------	--

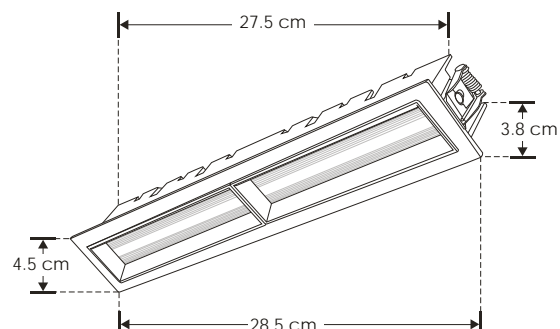
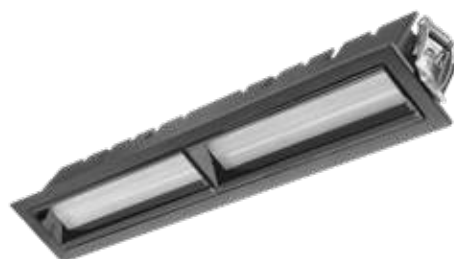
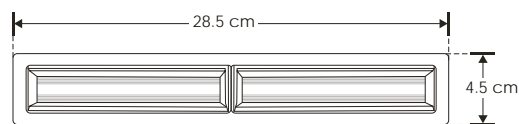
FL 120°	FL 1500 lúmenes (Blanco cálido)
---------	---------------------------------

FL 1600 lúmenes (Blanco neutro)	3 000 K (Blanco cálido)
---------------------------------	-------------------------

4 100 K (Blanco neutro)	IES Archivo Fotométrico
-------------------------	-------------------------

CRI 90	2-3 step MACADAM
--------	------------------

orificio 27.5x3.5 cm	NOM
----------------------	------------





LINEA PROFESIONAL

ILURASTA10WBWW

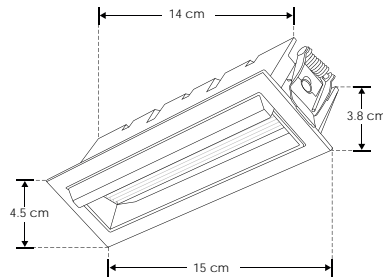
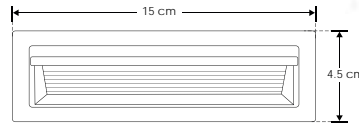
[Acabado negro
(Blanco cálido)]

ILURASTA10WBNW

[Acabado negro
(Blanco neutro)]

Material	Aluminio acabado negro
Lámpara	Luminario de LED con óptica asimétrica para empotrar
Ángulo de apertura	120° X 105° (Óptica asimétrica)
Color de luz	Blanco cálido / Blanco neutro
Alimentación	100 - 265 V ca
Potencia	10 W

NOTA: Esta luminaria puede ser atenuable utilizando el driver modelo DD254230010W
* Se vende por separado. Consulte ficha en la sección de DRIVERS.



COMERCIALES

EMPOTRAR

LINEA PROFESIONAL



Material	Luminario de aluminio acabado negro
Lámpara	Luminario de LED con óptica asimétrica para empotrar
Ángulo de apertura	120° X 105° (Óptica asimétrica)
Color de luz	Blanco cálido / Blanco neutro
Alimentación	100 - 265 V ca
Potencia	20 W

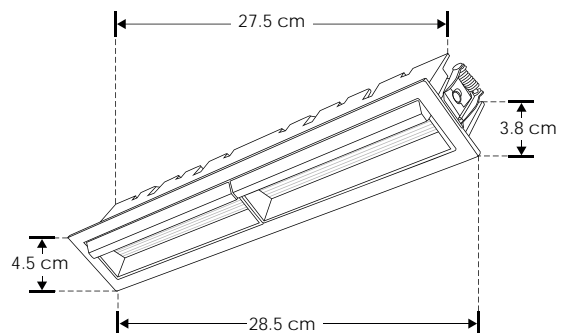
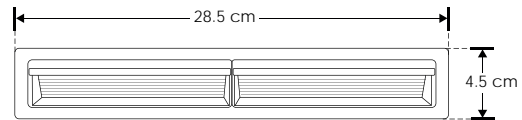
[Acabado negro
(Blanco cálido)]

ILURASTA20WBWW

[Acabado negro
(Blanco neutro)]

ILURASTA20WBNW

NOTA: Esta luminaria puede ser atenuable utilizando el driver modelo DD204060020W
* Se vende por separado. Consulte ficha en la sección de DRIVERS.



ilumileds® / ilumileds.com.mx



LINEA PROFESIONAL

ILURASOB4WBWW

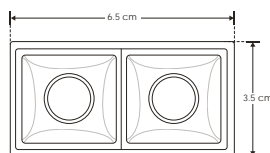
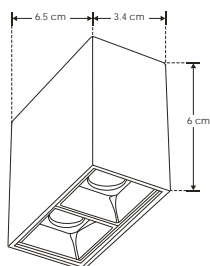
[Acabado negro
(Blanco cálido)]

ILURASOB4WBNW

[Acabado negro
(Blanco neutro)]

Material	Aluminio acabado negro
Lámpara	Luminario de LED puntual rectangular fijo para sobreponer
Ángulo de apertura	30°
Color de luz	Blanco cálido / Blanco neutro
Alimentación	100 - 265 V ca
Potencia	4 W

NOTA: Esta luminaria puede ser atenuable utilizando el driver modelo DD9243007W
* Se vende por separado. Consulte ficha en la sección de DRIVERS.

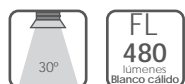
**NOM**

SOBREPONER

LINEA PROFESIONAL

Material	Aluminio acabado negro
Lámpara	Luminario de LED puntual rectangular fijo para sobreponer
Ángulo de apertura	30°
Color de luz	Blanco cálido / Blanco neutro
Alimentación	100 - 265 V ca
Potencia	10 W

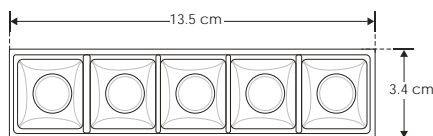
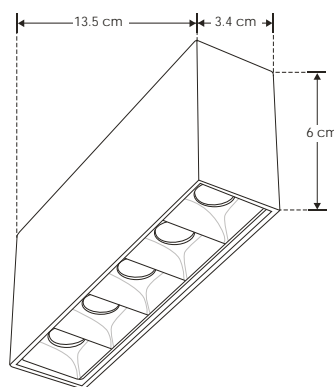
NOTA: Esta luminaria puede ser atenuable utilizando el driver modelo DD254230010W
* Se vende por separado. Consulte ficha en la sección de DRIVERS.

**NOM**[Acabado negro
(Blanco cálido)]

ILURASOB10WBWW

[Acabado negro
(Blanco neutro)]

ILURASOB10WBNW





LINEA PROFESIONAL

ILURASOB20WBWW

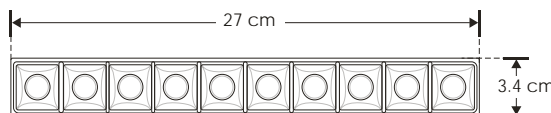
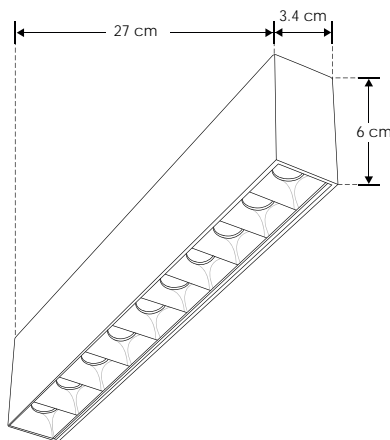
[Acabado negro (Blanco cálido)]

ILURASOB20WBNW

[Acabado negro (Blanco neutro)]



Material	Aluminio acabado negro
ámpara	Luminario de LED puntual rectangular fijo para sobreponer
Ángulo de apertura	30°
Color de luz	Blanco cálido / Blanco neutro
Alimentación	100 - 265 V ca
Potencia	20 W



- 20 W**
- IP 20**
- FL 1200** lúmenes Blanco cálido
- FL 1300** lúmenes Blanco neutro
- 4 100 K** Blanco neutro
- CRI 90**
- IES** Archivo Fotométrico
- 2-3 step** MACADAM

NOM

COMERCIALES

EMPOTRAR

LINEA PROFESIONAL



Material	Cerámica acabado blanco
Lámpara	Módulo de 5 W IP54
Ángulo de apertura	38°
Color de luz	Blanco cálido / Blanco
Alimentación	110 - 130 V ca
Potencia	5 W

[Blanco cálido]

ILUMOD5WWWIP54

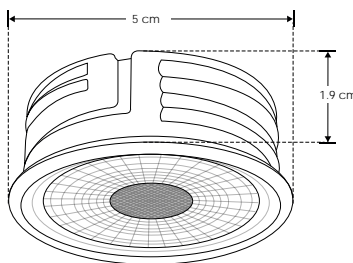
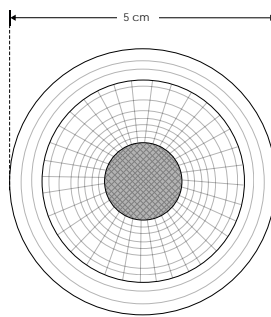
[Blanco]

ILUMOD5WWIP54

NOTA: Producto DOB, controlador y fuente luminosa comparten la misma placa, sensible a variaciones de voltaje o corriente, consulte manual de operación.



- 5 W**
- IP 54**
- FL 400** lúmenes Blanco
- 3 000 K** Blanco cálido
- IES** Archivo Fotométrico
- 110-130**
- FL 350** lúmenes Blanco cálido
- 6 000 K** Blanco
- NOM**





LINEA PROFESIONAL

ILUMODPC7WWW

[Acabado blanco (Blanco cálido)]

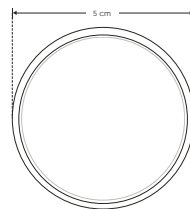
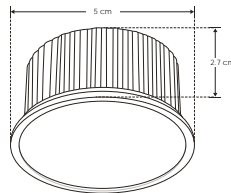
ILUMODPC7WW

[Acabado blanco (Blanco)]



Material	Policarbonato, acabado blanco
Lámpara	Módulo 7 W IP54
Ángulo de apertura	100°
Color de luz	Blanco cálido / Blanco
Alimentación	110-130 V ca
Potencia	7 W

NOTA: Compatible con todos los difusores de la línea ilumileds. Para uso en espacios con humedad o vapor. Atenuable con dimmers tipo TRIAC



driver atenuable	100°
3 000 K Blanco cálido	FL 490 lúmenes Blanco cálido
6 500 K Blanco	FL 560 lúmenes Blanco
110-130	7 W
CRI 90	IP 54
PC POLICARBONATO	NOM

COMERCIALES

EMPOTRAR

LINEA PROFESIONAL

Material	Policarbonato acabado blanco
Lámpara	Módulo de 8 W IP54
Ángulo de apertura	60°
Color de luz	Blanco cálido / Blanco neutro / Blanco
Alimentación	85-265 V ca
Potencia	8 W

NOTA: Compatible con los difusores de bajo UGR modelos ILUPCBAFLE8WWW, ILUPCBAFLE8WWC, ILUPCBAFLER8WWW, ILUPCBAFLER8WWC, ILUPCSOBRED8WW, ILUPCSOBRED8WB (No incluidos). Por su alto desempeño lumínico recomendado para dobles alturas.

[Blanco cálido]

ILUMODPC8WWW

[Blanco neutro]

ILUMODPC8WNW

[Blanco]

ILUMODPC8WW



8 W

IP 54

85-265

60°



3 000 K Blanco cálido

FL 640 lúmenes Blanco cálido

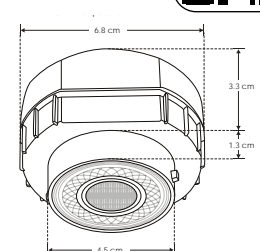
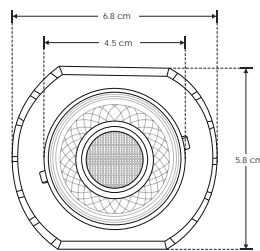
4 100 K Blanco neutro

FL 680 lúmenes Blanco neutro

6 500 K Blanco

FL 720 lúmenes Blanco

CRI 90



accesorios **NOTA:** Difusores compatibles.

ILUPCBAFLE8WWC

orificio 8.3 cm
Difusor cuadrado para módulo de LED de 8W tipo baffle antideslumbrante diagonal, policarbonato acabado blanco, IP54



ILUPCBAFLE8WWR

orificio 7 cm
Difusor redondo para módulo de LED de 8W tipo baffle antideslumbrante diagonal, policarbonato acabado blanco, IP54



ILUPCBAFLER8WWR

orificio 7 cm
Difusor redondo para módulo de LED de 8W tipo baffle antideslumbrante recto, policarbonato acabado blanco, IP54



ILUPCBAFLER8WWC

orificio 8.3 cm
Difusor cuadrado para módulo de LED de 8W tipo baffle antideslumbrante recto, policarbonato acabado blanco, IP54



ILUPCSOBRED8WW

orificio 8.3 cm
Difusor redondo para módulo de LED de 8W, de sobrepone, policarbonato acabado blanco, IP54



ILUPCSOBRED8WB

orificio 8.3 cm
Difusor redondo para módulo de LED de 8W, de sobrepone, policarbonato acabado negro, IP54



ilumileds® / ilumileds.com.mx

Difusores



ILUMODPC8WWW
ILUMODPC8WNW
ILUMODPC8WW

ILUPCBAFLE8WWR

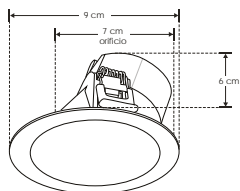


RECOMENDADO
ÁREAS HÚMEDAS Y
LUGARES DE COSTA

ILUPCBAFLE8WWR



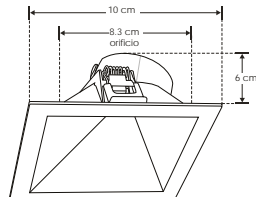
Difusor redondo para módulo de LED de 8W, tipo baffle antideslumbrante diagonal, policarbonato acabado blanco, IP54



ILUPCBAFLE8WWC



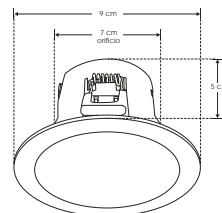
Difusor cuadrado para módulo de LED de 8W, tipo baffle antideslumbrante diagonal, policarbonato acabado blanco, IP54



ILUPCBAFLER8WWR



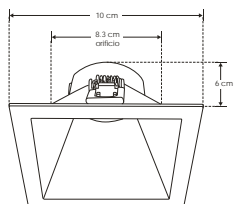
Difusor redondo para módulo de LED de 8W, tipo baffle antideslumbrante recto, policarbonato acabado blanco, IP54



ILUPCBAFLER8WWC



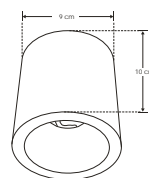
Difusor cuadrado para módulo de LED de 8W, tipo baffle antideslumbrante recto, policarbonato acabado blanco, IP54



ILUPCSOBRED8WW



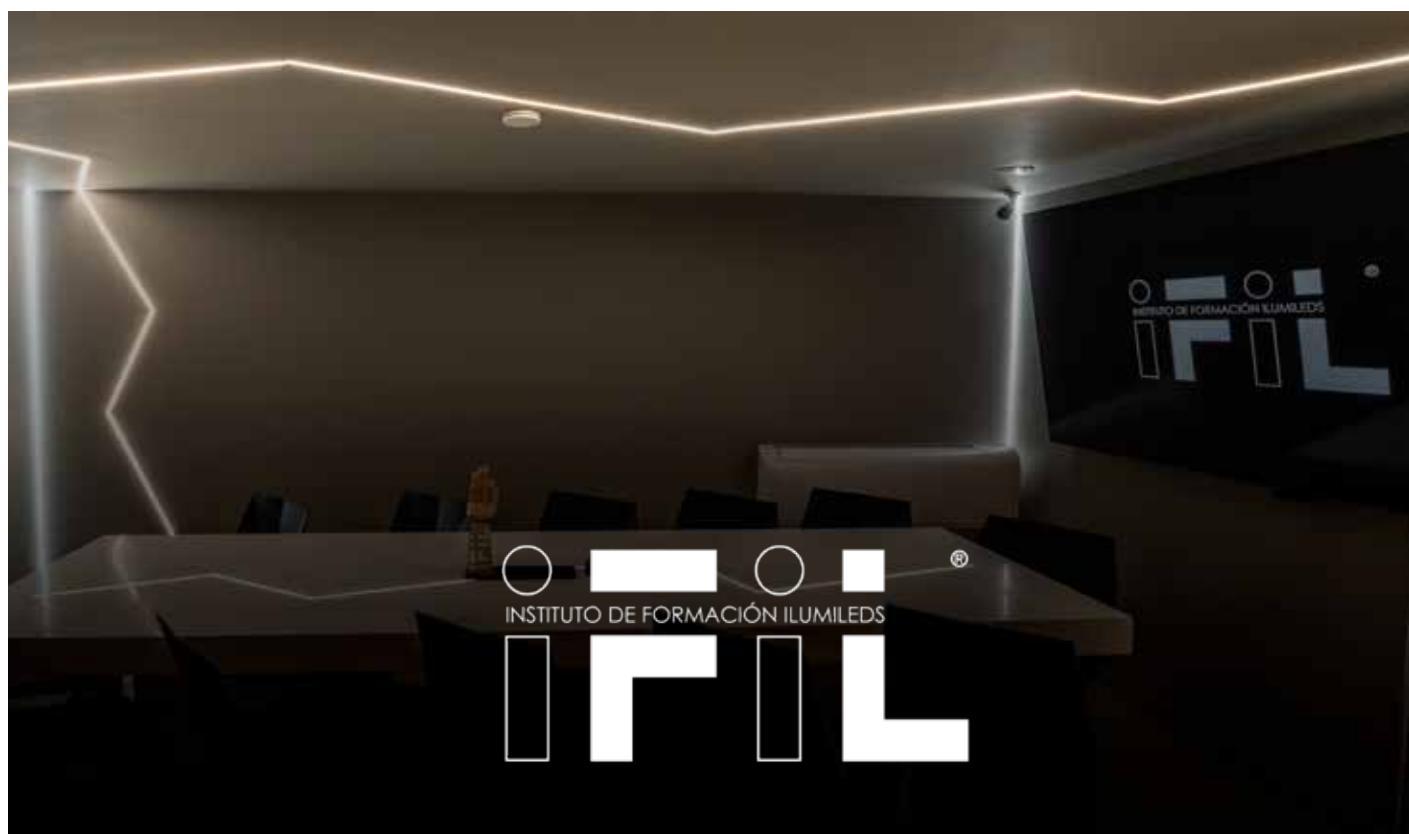
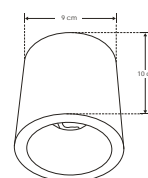
Difusor redondo para módulo de LED de 8W, de sobreponer, policarbonato acabado blanco, IP54



ILUPCSOBRED8WB



Difusor redondo para módulo de LED de 8W, de sobreponer, policarbonato acabado negro, IP54





LINEA PROFESIONAL

ILUMOD9WNW

[Blanco neutro]

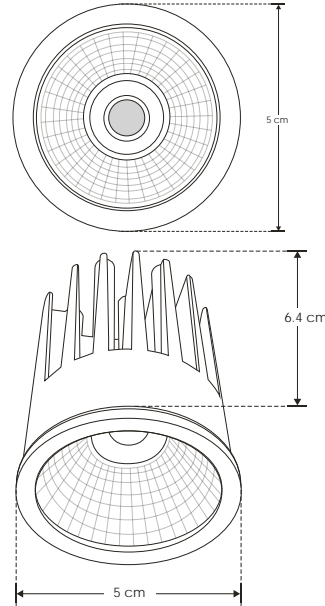
ILUMOD9WW

[Blanco]

Material	Aluminio acabado negro
Lámpara	Módulo de 9 W IP20
Ángulo de apertura	24°
Color de luz	Blanco neutro / Blanco
Alimentación	85-265 V ca
Potencia	9 W

NOTA: Esta luminaria puede ser atenuable utilizando el driver modelo DD254230010W, DD204030012W o DD5A18W1562300E

* Se vende por separado. Consulte ficha en la sección de DRIVERS Y CONTROLES.



EMPOTRAR

LINEA PROFESIONAL



Material	Aluminio acabado blanco
Lámpara	Módulo de 12 W
Ángulo de apertura	38°
Color de luz	Blanco cálido / Blanco neutro / Blanco
Alimentación	85-265 V ca
Potencia	12 W

[Blanco cálido]

ILUMOD12WWW

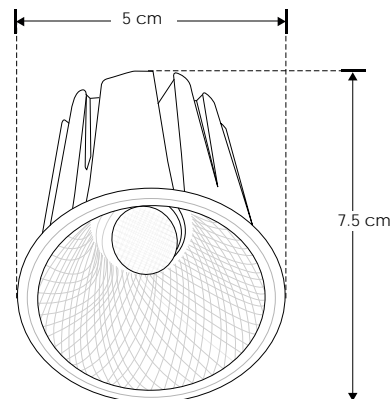
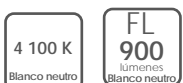
[Blanco neutro]

ILUMOD12WNW

[Blanco]

ILUMOD12WW

NOTA: Este luminario puede ser atenuable con el controlador (driver) modelo DD204030012W. Se vende por separado. Consulte ficha en la sección de DRIVERS Y CONTROLES.





EMPOTRAR



nuevo

Material	Aluminio acabado negro
Lámpara	Módulo de 18 W
Ángulo de apertura	38°
Color de luz	Blanco cálido / Blanco neutro
Alimentación	100 - 240 V ca
Potencia	18 W

[Acabado negro (Blanco cálido)]

ILUMOD18WWW

[Acabado negro (Blanco neutro)]

ILUMOD18WNW



NOTA: Este luminario puede ser atenuable con el controlador (driver) modelos DD15A244584300E, DD5A18W1562300E, DD407030018W o DD406025022W (No incluidos)



18 W

100 - 240

IP 20

3 000 K
Blanco cálido

FL 1 260
lúmenes
Blanco cálido

4 100 K
Blanco neutro

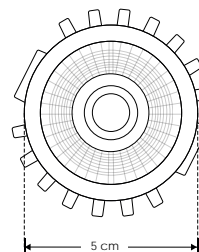
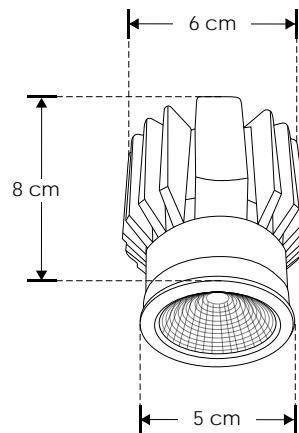
FL 1 350
lúmenes
Blanco neutro

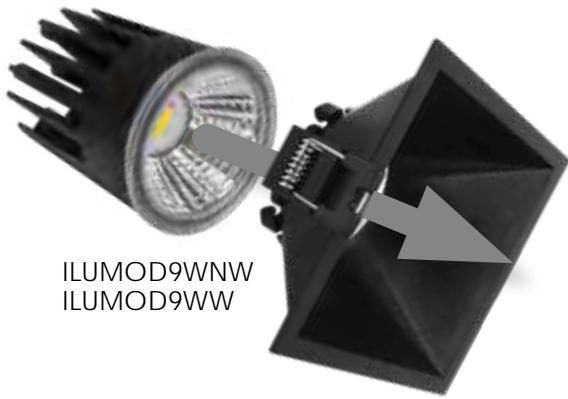
38°



CRI 90

NOM





ILUMOD9WNW
ILUMOD9WW

ILUPCBAFLECEB



RECOMENDADO
ÁREAS HÚMEDAS Y
LUGARES DE COSTA

IP
54



ILU603WRABSE

orificio
7.8 cm

Difusor redondo, semiprofundo fijo, policarbonato blanco para lámpara tipo dicroica MR16, GU10 o módulo de LEDs, incluye conector MR16. IP54

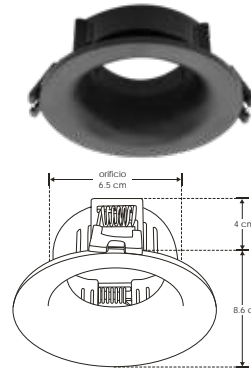
PC
POLICARBONATO



ILUPC612BRE

orificio
6.5 cm

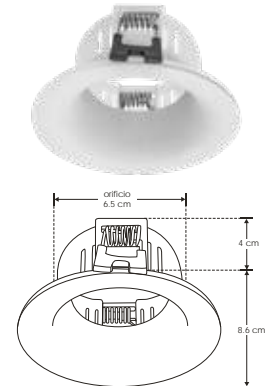
Difusor para lámpara tipo dicroica MR16, GU10 o módulo de LED, redondo, semiprofundo fijo, de policarbonato negro, incluye conector MR16. IP54



ILUPC612WRE

orificio
6.5 cm

Difusor para lámpara tipo dicroica MR16, GU10 o módulo de LED, redondo, semiprofundo fijo, de policarbonato blanco, incluye conector MR16. IP54

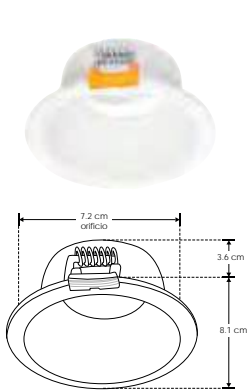


NOTA: Este producto es usado como difusor de lámparas tipo MR16, GU10 cuyo diámetro sea igual a 5 cm y con módulos de LED (ILUMOD). Incluye base MR16. No incluye lámpara.

ILU610WRE

orificio
7.2 cm

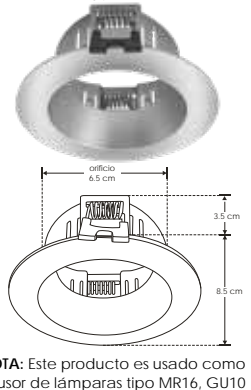
Difusor redondo, profundo fijo, aluminio blanco mate para lámpara tipo dicroica MR16, GU10 o módulo de LEDs, incluye conector MR16. IP20



ILUPC610SRE

orificio
6.5 cm

Difusor para lámpara tipo dicroica MR16, GU10 o módulo de LED, redondo, fijo, de policarbonato plateado, incluye conector MR16. IP54

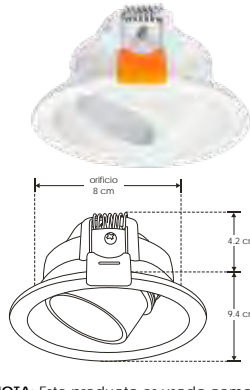


NOTA: Este producto es usado como difusor de lámparas tipo MR16, GU10 cuyo diámetro sea igual a 5 cm y con módulos de LED (ILUMOD). Incluye base MR16. No incluye lámpara.

ILUPC119DIRE

orificio
8 cm

Difusor para lámpara tipo dicroica MR16, GU10 o módulo de LED, redondo, semiprofundo dirigible, policarbonato blanco, incluye conector GU10. IP54

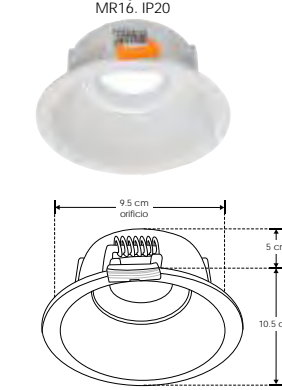


NOTA: Este producto es usado como difusor de lámparas tipo MR16, GU10 cuyo diámetro sea igual a 5 cm y con módulos de LED (ILUMOD). Incluye base GU10. Compatible con bote integral de 8.5cm. No incluye lámpara.

ILU611WRDIRE

orificio
9.5 cm

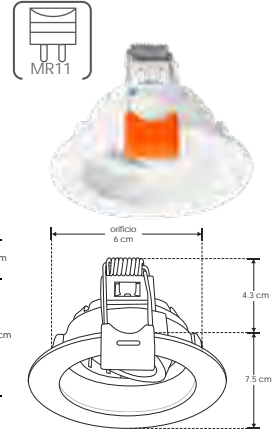
Difusor redondo, profundo dirigible aluminio blanco mate para lámpara tipo dicroica MR16, GU10 o módulo de LEDs, incluye conector MR16. IP20



ILUPC30SDIRWE

orificio
6 cm

Difusor para lámpara tipo dicroica MR11, redondo, profundo dirigible, policarbonato blanco, incluye conector MR16. IP54



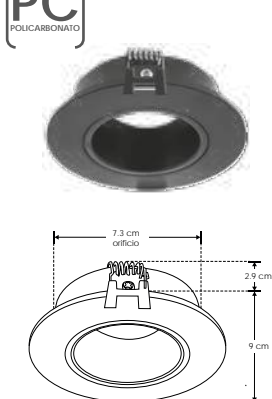
NOTA: Este producto es usado como difusor de lámparas tipo MR11. Incluye conector MR16. No incluye lámpara.

ILUPCDIRBE

orificio
7.3 cm

Difusor redondo, semiprofundo dirigible de policarbonato negro para lámpara tipo dicroica MR16, GU10 o módulo de LEDs, incluye conector MR16. IP54

PC
POLICARBONATO

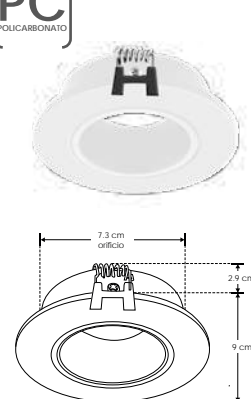


ILUPCDIRWE

orificio
7.3 cm

Difusor redondo, semiprofundo dirigible de policarbonato blanco para lámpara tipo dicroica MR16, GU10 o módulo de LEDs, incluye conector MR16. IP54

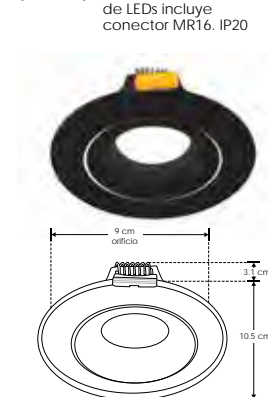
PC
POLICARBONATO



ILU608BRDIRE

orificio
9 cm

Difusor redondo, dirigible, aluminio negro mate para lámpara tipo dicroica MR16, GU10 o módulo de LEDs incluye conector MR16. IP20

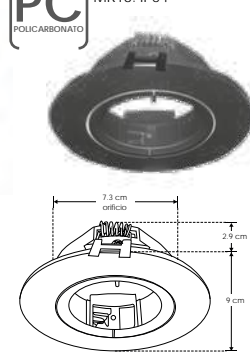


ILUPCDIRDBE

orificio
7.3 cm

Difusor redondo dirigible de policarbonato negro para lámpara tipo dicroica MR16, GU10 o módulo de LEDs, incluye conector MR16. IP54

PC
POLICARBONATO



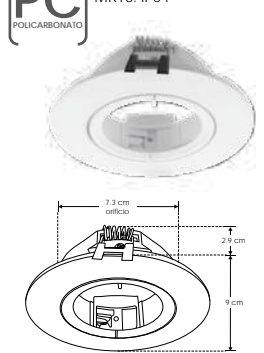
NOTA: No es necesario desmontar el difusor para realizar el cambio de la lámpara, se hace por la parte inferior.

ILUPCDIRDWE

orificio
7.3 cm

Difusor redondo dirigible de policarbonato blanco para lámpara tipo dicroica MR16, GU10 o módulo de LEDs, incluye conector MR16. IP54

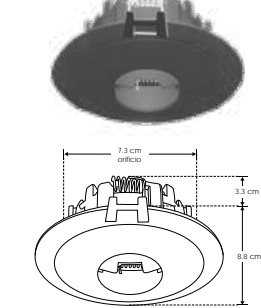
PC
POLICARBONATO



NOTA: No es necesario desmontar el difusor para realizar el cambio de la lámpara, se hace por la parte inferior.

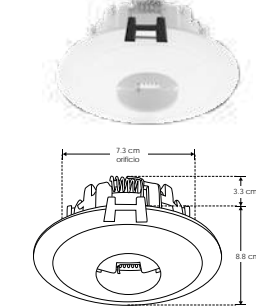
ILUPCWALLBE

orificio 7.3 cm
 Difusor redondo dirigitible, wall-washer de policarbonato negro para lámpara tipo dicroica MR16, GU10 o módulo de LEDs, incluye conector MR16. IP54



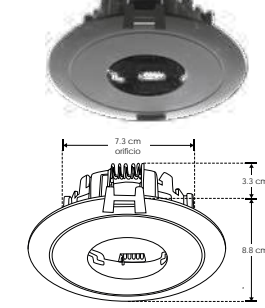
ILUPCWALLWE

orificio 7.3 cm
 Difusor redondo dirigitible, wall-washer de policarbonato blanco para lámpara tipo dicroica MR16, GU10 o módulo de LEDs, incluye conector MR16. IP54



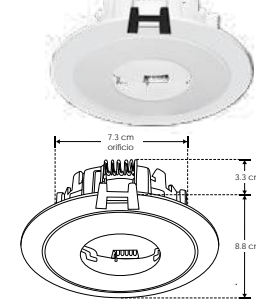
ILUPCPINBE

orificio 7.3 cm
 Difusor redondo dirigitible, pin hole de policarbonato negro para lámpara tipo dicroica MR16, GU10 o módulo de LEDs, incluye conector MR16. IP54



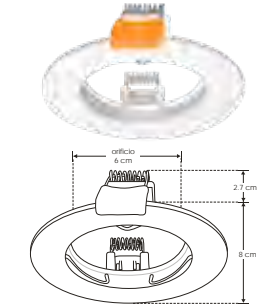
ILUPCPINWE

orificio 7.3 cm
 Difusor redondo dirigitible, pin hole de policarbonato blanco para lámpara tipo dicroica MR16, GU10 o módulo de LEDs, incluye conector MR16. IP54



ILUPC22WE

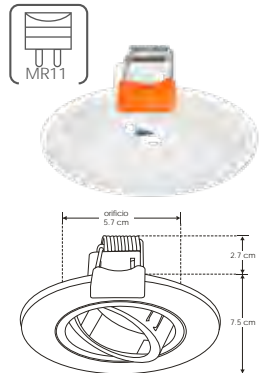
orificio 6 cm
 Difusor para lámpara tipo dicroica MR16, GU10 o módulo de LED, redondo, fijo, policarbonato blanco, incluye conector MR16. IP54



NOTA: Este producto es usado como difusor de lámparas tipo MR16, GU10 cuyo diámetro sea igual a 5 cm y con módulos de LED (ILUMOD). Incluye base MR16. No incluye lámpara.

ILUPC610SWE

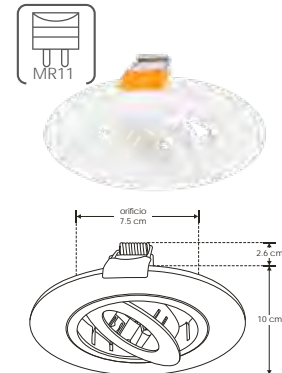
orificio 5.7 cm
 Difusor para lámpara tipo MR11, redondo, dirigitible, policarbonato blanco, incluye conector MR16. IP54



NOTA: Este producto es usado como difusor de lámparas tipo MR11. Incluye base MR16. No incluye lámpara.

ILUPC160DIRWE

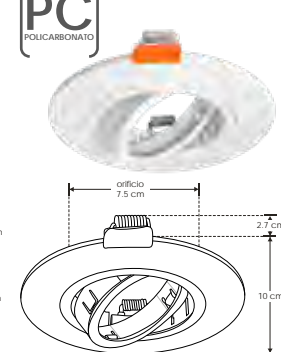
orificio 7.5 cm
 Difusor para lámpara tipo MR11, redondo, dirigitible, policarbonato blanco, incluye conector MR16. IP54



NOTA: Este producto es usado como difusor de lámparas base MR16. Compatible con bote integral de 8.5 cm. No incluye lámpara.

ILUPC161DIRWE

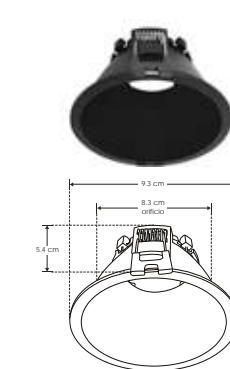
orificio 7.5 cm
 Difusor para lámpara tipo dicroica MR16, GU10 o módulo de LED, redondo, dirigitible, policarbonato blanco, incluye conector GU10. IP54



NOTA: Este producto es usado como difusor de lámparas tipo dicroica MR16, GU10 o módulo de LEDs. Incluye base GU10. Compatible con bote integral de 8.5 cm. No incluye lámpara.

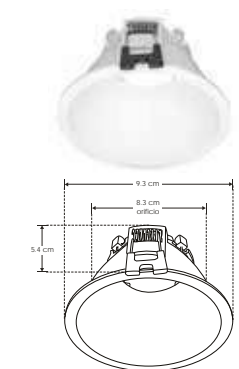
ILUPCBAFLERBE

orificio 8.3 cm
 Difusor tipo baffle redondo antideslumbrante, policarbonato negro mate para lámpara tipo dicroica MR16, GU10 o módulo de LEDs, incluye conector MR16. IP54



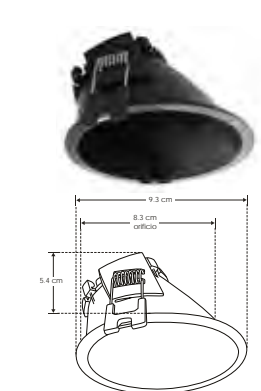
ILUPCBAFLERWE

orificio 8.3 cm
 Difusor tipo baffle redondo antideslumbrante, policarbonato blanco mate para lámpara tipo dicroica MR16, GU10 o módulo de LEDs, incluye conector MR16. IP54



ILUPCBAFLEDRBE

orificio 8.3 cm
 Difusor tipo baffle redondo antideslumbrante, policarbonato negro mate para lámpara tipo dicroica MR16, GU10 o módulo de LEDs, incluye conector MR16. IP54



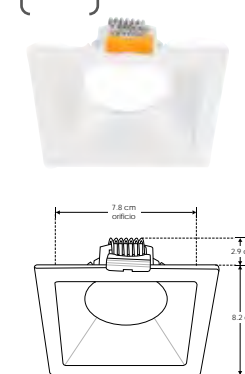
ILUPCBAFLEDRWE

orificio 8.3 cm
 Difusor tipo baffle redondo antideslumbrante, policarbonato blanco mate para lámpara tipo dicroica MR16, GU10 o módulo de LEDs, incluye conector MR16. IP54



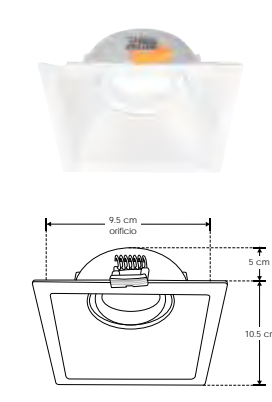
ILU603WCABSE

orificio 7.8 cm
 Difusor cuadrado, semiprofundo fijo, policarbonato blanco para lámpara tipo dicroica MR16, GU10 o módulo de LEDs, incluye conector MR16. IP54



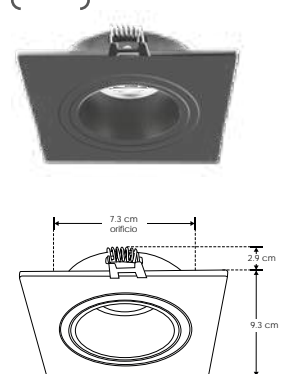
ILU611WCDIRE

orificio 9.5 cm
 Difusor cuadrado, profundo dirigitible aluminio blanco mate para lámpara tipo dicroica MR16, GU10 o módulo de LEDs, incluye conector MR16. IP20



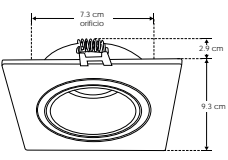
ILUPCSQ1DIRBE

orificio 7.3 cm
 Difusor cuadrado, dirigitible de policarbonato negro para lámpara tipo dicroica MR16, GU10 o módulo de LEDs, incluye conector MR16. IP54



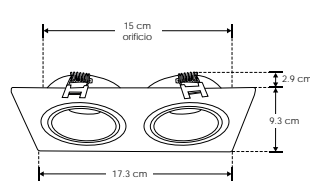
ILUPCSQ1DIRWE

orificio 7.3 cm
 Difusor cuadrado, dirigible de policarbonato blanco para lámpara tipo dicroica MR16, GU10 o módulo de LEDs, incluye conector MR16. IP54



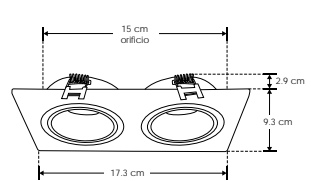
ILUPCSQ2DIRBE

orificio 15x7.3 cm
 Difusor rectangular, dos cabezales dirigibles de policarbonato negro para lámpara tipo dicroica MR16, GU10 o módulo de LEDs, incluye 2 conectores MR16. IP54



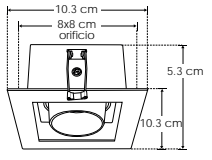
ILUPCSQ2DIRWE

orificio 15x7.3 cm
 Difusor rectangular, dos cabezales dirigibles de policarbonato blanco para lámpara tipo dicroica MR16, GU10 o módulo de LEDs, incluye 2 conectores MR16. IP54



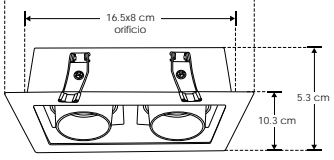
ILUTRIM1

orificio 8x8 cm
 Difusor cuadrado, trimless un cabezal dirigible, aluminio blanco mate para lámpara tipo dicroica MR16, GU10 o módulo de LEDs, incluye conector MR16. IP20



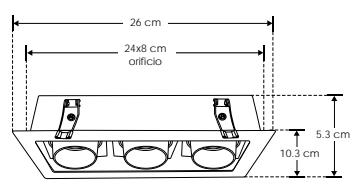
ILUTRIM2

orificio 16.5x8 cm
 Difusor cuadrado, trimless dos cabezales dirigibles, aluminio blanco mate para lámpara tipo dicroica MR16, GU10 o módulo de LEDs, incluye 2 conectores MR16, IP20



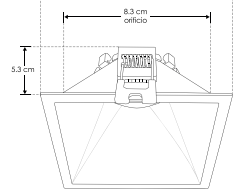
ILUTRIM3

orificio 24x8 cm
 Difusor cuadrado, trimless tres cabezales dirigibles, aluminio blanco mate para lámpara tipo dicroica MR16, GU10 o módulo de LEDs, incluye 3 conectores MR16. IP20



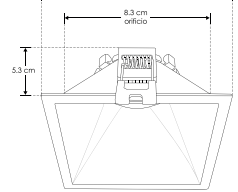
ILUPCBAFLECWE

orificio 8.3 cm
 Difusor tipo baffle cuadrado antideslumbrante, policarbonato blanco mate para lámpara tipo dicroica MR16, GU10 o módulo de LEDs, incluye conector MR16. IP54



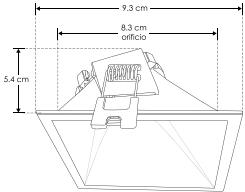
ILUPCBAFLECEB

orificio 8.3 cm
 Difusor tipo baffle cuadrado antideslumbrante, policarbonato negro mate para lámpara tipo dicroica MR16, GU10 o módulo de LEDs, incluye conector MR16. IP54



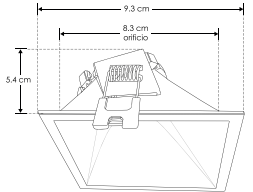
ILUPCBAFLEDCWE

orificio 8.3 cm
 Difusor tipo baffle cuadrado antideslumbrante, policarbonato blanco mate para lámpara tipo dicroica MR16, GU10 o módulo de LEDs, incluye conector MR16. IP54



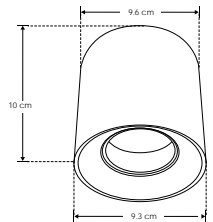
ILUPCBAFLEDCBE

orificio 8.3 cm
 Difusor tipo baffle cuadrado antideslumbrante, policarbonato negro mate para lámpara tipo dicroica MR16, GU10 o módulo de LEDs, incluye conector MR16. IP54



ILUPCSOBREDBE

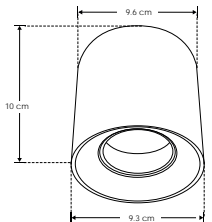
PC POLICARBONATO
 Difusor redondo dirigible para sobreponer de policarbonato negro para lámpara tipo dicroica MR16, GU10 o módulo de LEDs. Incluye conector MR16. IP54



NOTA: Compatibilidad solo con ILUMOD5WWWIP54 e ILUMOD5WWIP54

ILUPCSOBREDWE

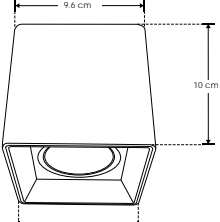
PC POLICARBONATO
 Difusor redondo dirigible para sobreponer de policarbonato blanco para lámpara tipo dicroica MR16, GU10 o módulo de LEDs. Incluye conector MR16. IP54



NOTA: Compatibilidad solo con ILUMOD5WWWIP54 e ILUMOD5WWIP54

ILUPCSOBSQBE

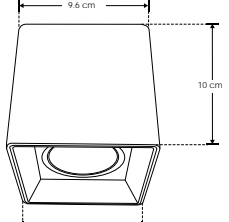
PC POLICARBONATO
 Difusor cuadrado dirigible para sobreponer de policarbonato negro para lámpara tipo dicroica MR16, GU10 o módulo de LEDs. Incluye conector MR16. IP54



NOTA: Compatibilidad solo con ILUMOD5WWWIP54 e ILUMOD5WWIP54

ILUPCSOBSQWE

PC POLICARBONATO
 Difusor cuadrado dirigible para sobreponer de policarbonato blanco para lámpara tipo dicroica MR16, GU10 o módulo de LEDs. Incluye conector MR16. IP54



NOTA: Compatibilidad solo con ILUMOD5WWWIP54 e ILUMOD5WWIP54



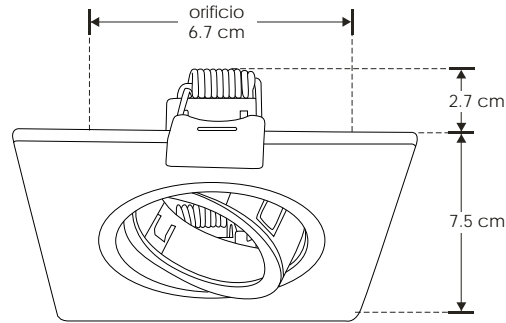
ILUPC166SDIRWE

[Acabado blanco]

Características

Difusor para lámpara tipo MR11, cuadrado, dirigible, policarbonato blanco, Incluye base MR16. IP54

NOTA: Este producto es usado como difusor de lámparas tipo MR11. Incluye base MR16. Compatible con CON0007 para crear diferentes configuraciones. No incluye lámpara.



	35 W MAX
	orificio 6.7 cm
	IP 54

COMERCIALES

accesorios (CON0007 no incluidos)

CON0007



EMPOTRAR / TECHO



ILUPC166DIRWE

[Acabado blanco]

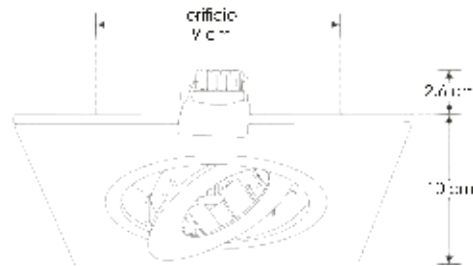
Características

Difusor para lámpara tipo MR11, cuadrado, dirigible, compatible con bote integral de 8.5 cm, policarbonato blanco, incluye conector MR16. IP54.

NOTA: Este producto es usado como difusor de lámparas tipo MR11. Incluye base MR16. Compatible con CON0004 para crear diferentes configuraciones. No incluye lámpara.



	35 W MAX
	orificio 9 cm
	IP 54



accesorios (CON0004 no incluidos)

CON0004

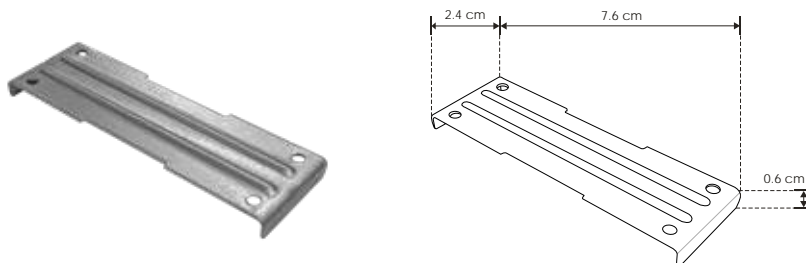


CON004

[Para Lámparas MR11y MR16]

Material Acero

Características Compatible con difusores: ILUPC166DIRWE (para lámparas MR11), y con ILUPC167DIRWE (para lámparas MR16, GU10 o módulos de LED)

NOTA: Crea múltiples combinaciones con este accesorio y los difusores ILUPC166DIRWE (para lámparas MR11), y con ILUPC167DIRWE (para lámparas MR16, GU10 o módulos de LED), se venden por separado.

 IP
20

COMERCIALES



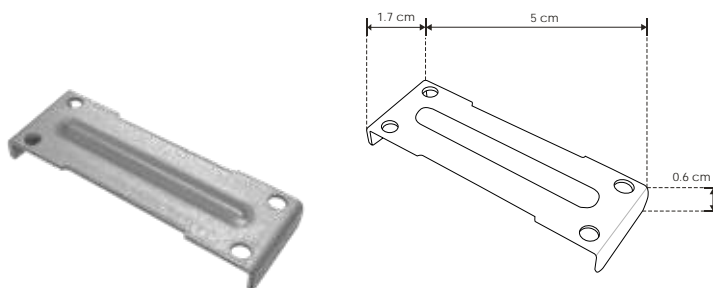
ACCESORIOS

Material Acero

Características Compatible con difusor modelo ILUPC166SDIRWE para lámparas MR11

NOTA: Crea múltiples combinaciones con este accesorio y los difusores ILUPC166SDIRWE para lámparas MR11, se venden por separado.

[Para Lámparas MR11]

CON007

 IP
20




ILUPCAR111BE

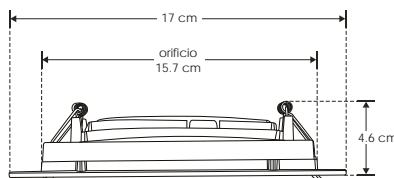
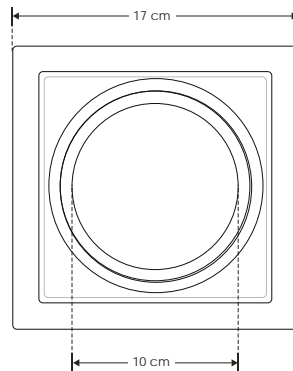
[Acabado negro]

ILUPCAR111WE

[Acabado blanco]

Material	Policarbonato acabado blanco / negro
Base	GU10 incluida
Lámpara	Difusor cuadrado dirigible de empotrar a techo
Alimentación	100 - 277 V ca
Potencia	50 W máx.

Crea múltiples combinaciones con el accesorio CONPAR30AR111, se vende por separado.



EMPOTRAR / TECHO

LÍNEA PROFESIONAL

Material	Policarbonato acabado blanco / negro
Base	E27 incluida
Lámpara	Difusor cuadrado dirigible de empotrar a techo
Alimentación	100 - 277 V ca
Potencia	50 W máx.

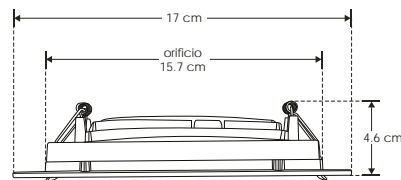
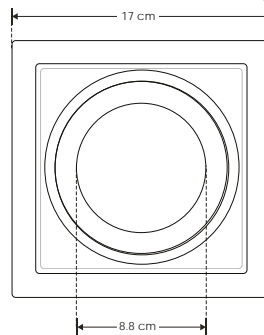
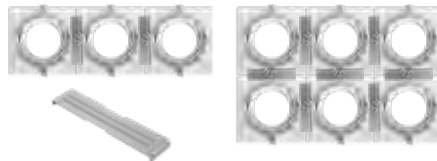
[Acabado negro]

ILUPCPAR30BE

[Acabado blanco]

ILUPCPAR30WE

NOTA: Crea múltiples combinaciones con el accesorio CONPAR30AR111, se vende por separado.

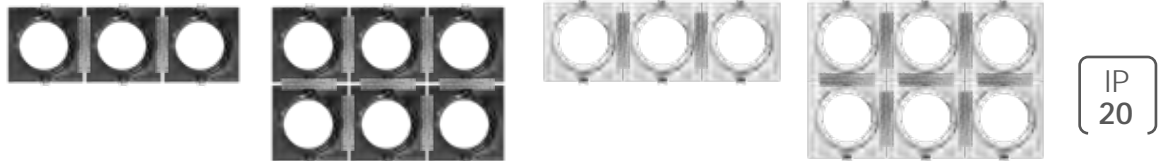
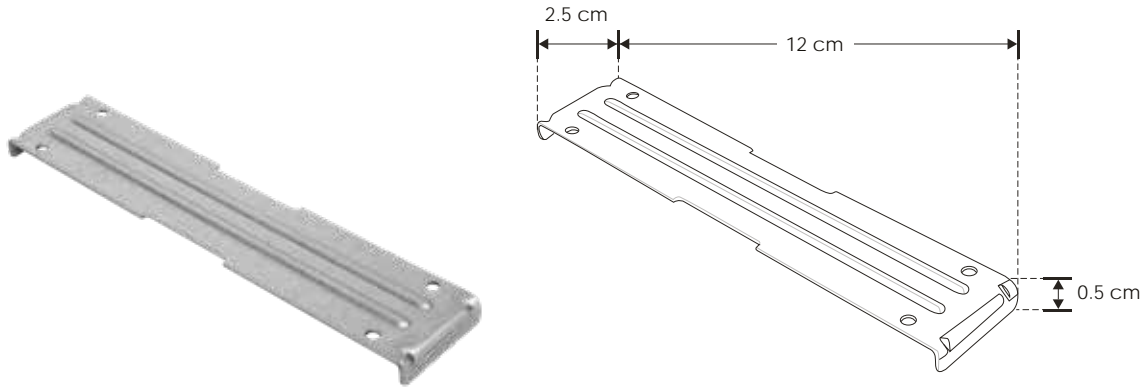


CONPAR30AR111

[Para lámparas PAR30 y AR11]

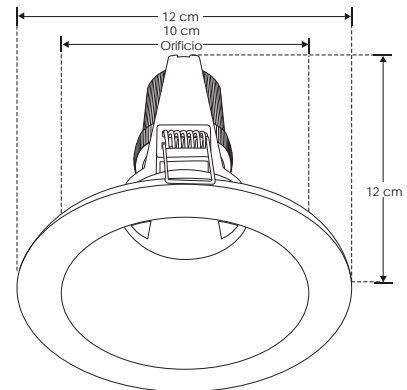
Material Acero

Características Soporte para unir varios difusores, modelos compatibles: ILUPCPAR30BE, ILUPCPAR30WE, ILUPCAR111BE o ILUPCAR111WE

NOTA: Crea múltiples combinaciones con este accesorio y los difusores ILUPCPAR30BE, ILUPCPAR30WE, ILUPCAR111BE o ILUPCAR111WE, se venden por separado.

EMPOTRAR / TECHO

Material	Polycarbonato acabado blanco
Base	E27
Lámpara	Difusor para lámparas con base E27
Alimentación	277 V ca máx.
Potencia	35 W máx.

[Acabado blanco]

ILUPCE27WRE




SOBREPONER / TECHO LINEA PROFESIONAL

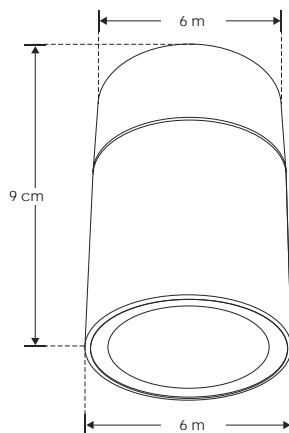
ILUPCSOBRPDL02BE

[Acabado negro]



Material	Polycarbonato acabado negro
Base	GU10
Lámpara	Luminario para techo
Alimentación	277 V ca máx.
Potencia	10 W máx.

NOTA: No incluye lámpara.



COMERCIALES

SOBREPONER / TECHO

LINEA PROFESIONAL



Material	Aluminio acabado blanco / negro
Base	GU10
Lámpara	Luminario de sobreponer
Alimentación	277 V ca máx.
Potencia	35 W máx.

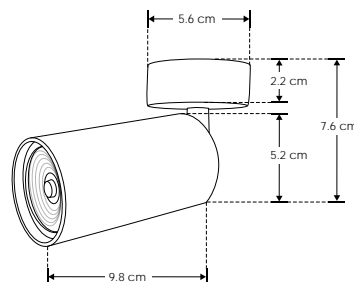
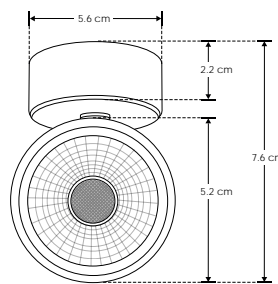
NOTA: No incluye lámpara.

[Acabado negro]

ILU038GU10B

[Acabado blanco]

ILU038GU10W



35 W MAX



IP 20



ilumileds® / ilumileds.com.mx



LINEA PROFESIONAL

ILU038RGU10B

[Acabado negro]

ILU038RGU10W

[Acabado blanco]



Material	Aluminio acabado blanco / negro
Base	GU10
Lámpara	Luminario de empotrar
Alimentación	277 V ca máx.
Potencia	35 W máx.

NOTA: No incluye lámpara.



LINEA PROFESIONAL



Material	Aluminio acabado blanco / negro
Lámpara	Luminario de sobreponer
Ángulo de apertura	45°
Color de luz	Blanco
Alimentación	85 - 265 V ca
Potencia	10 W

[Acabado negro (Blanco)]

ILUT310BK10WWE

[Acabado blanco (Blanco)]

ILUT310WH10WWE



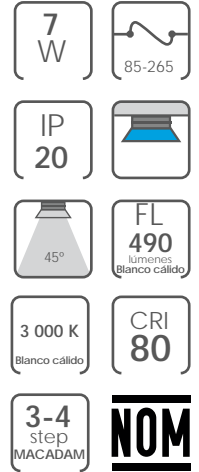
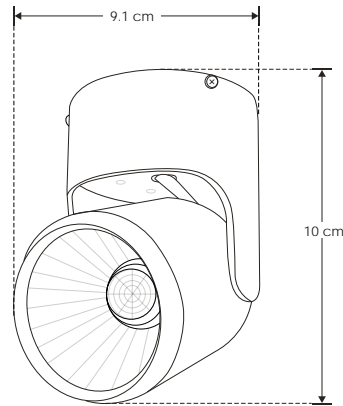


LINEA BAJO COSTO

ILUT314E

[Acabado blanco
(Blanco cálido)]

Material	Aluminio acabado blanco
Lámpara	Luminario de sobreponer
Ángulo de apertura	45°
Color de luz	Blanco cálido
Alimentación	85 - 265 V ca
Potencia	7 W



COMERCIALES

EMPOTRAR / TECHO

LINEA PROFESIONAL

Material	Aluminio acabado blanco
Lámpara	Luminario de empotrar
Ángulo de apertura	120°
Color de luz	Blanco cálido / Blanco
Alimentación	85 - 265 V ca
Potencia	12 W

[Acabado blanco
(Blanco cálido)]

ILUDOWNR12WWW

[Acabado blanco
(Blanco)]

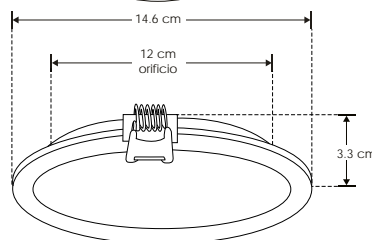
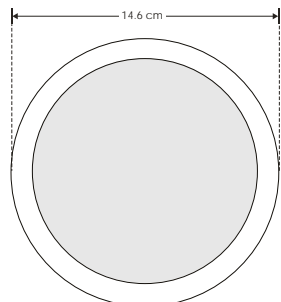
ILUDOWNR12WWW



NOTA:
El driver recomendado para atenuar este luminario funciona con atenuador de luz con tecnología TRIAC. El rango de atenuación es del 20 al 100% y requiere apagador. Revise la compatibilidad de su atenuador.

NOTA:
Este luminario puede ser atenuable utilizando el siguiente driver.
Modelo DD204030012W

* Se vende por separado.
Consulte ficha en la sección de DRIVERS Y CONTROLES.





LINEA PROFESIONAL

ILUDOWNR18WWW

[Acabado blanco
(Blanco cálido)]

Material	Aluminio acabado blanco
Lámpara	Luminario de empotrar
Ángulo de apertura	120°
Color de luz	Blanco cálido
Alimentación	85 - 265 V ca
Potencia	18 W

NOTA:

El driver recomendado para atenuar este luminario funciona con atenuador de luz con tecnología TRIAC. El rango de atenuación es del 20 al 100% y requiere apagador.
Revise la compatibilidad de su atenuador.

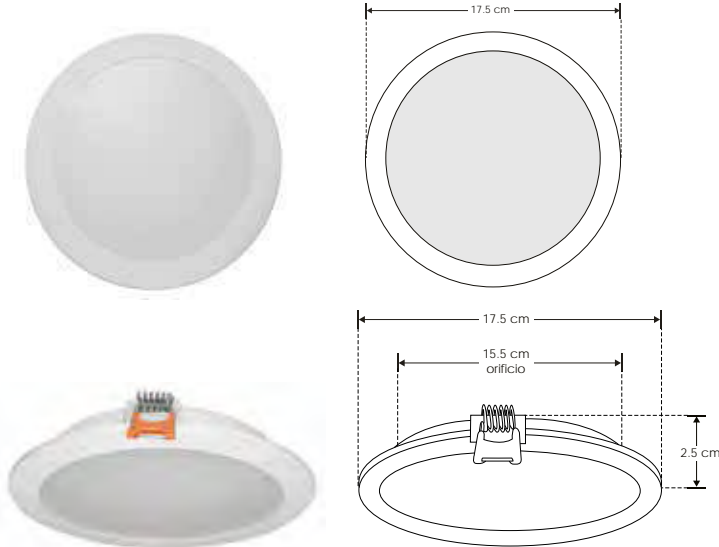
NOTA:

Este luminario puede ser atenuable utilizando el siguiente driver.

Modelo DD407030018W

* Se vende por separado.

Consulte ficha en la sección de **DRIVERS Y CONTROLES**.



EMPOTRAR / TECHO

LINEA PROFESIONAL

Material	Aluminio / Policarbonato acabado blanco
Lámpara	Luminario de empotrar dirigible
Ángulo de apertura	42°
Color de luz	Blanco cálido / Blanco neutro
Alimentación	85 - 265 V ca
Potencia	12 W

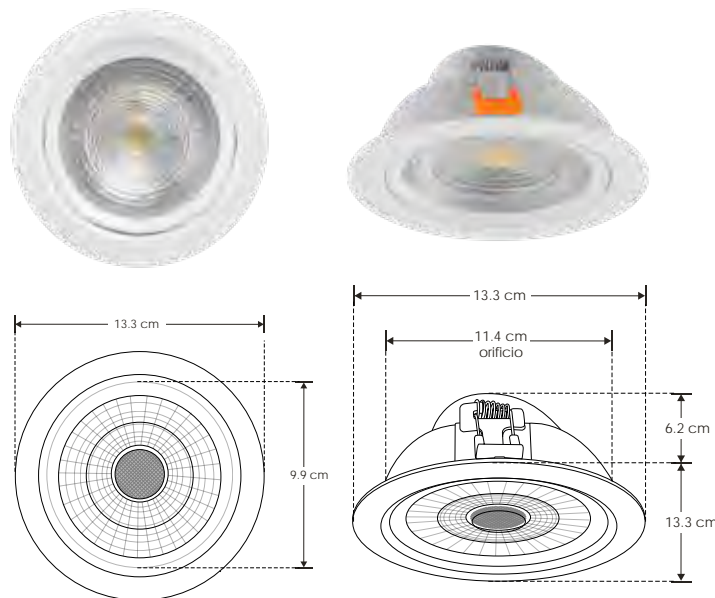
NOTA: Se adapta a bote integral no. 20.

[Acabado blanco
(Blanco cálido)]

ILUDOWNRPC12WWW

[Acabado blanco
(Blanco neutro)]

ILUDOWNRPC12WNW





ILUDOWN12W24DWW

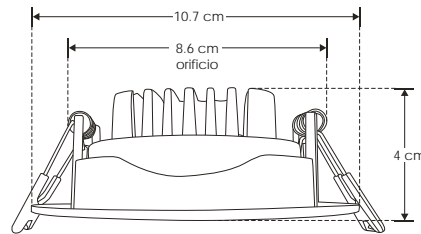
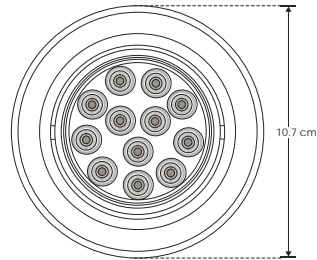
[Acabado blanco (Blanco cálido)]

ILUDOWN12W24DNW

[Acabado blanco (Blanco neutro)]

ILUDOWN12W24DW

[Acabado blanco (Blanco)]



12 W	85-265
IP 20	
FL 24°	FL 840 lúmenes Blanco cálido
FL 900 lúmenes Blanco neutro	FL 960 lúmenes Blanco
orificio 8.6 cm	CRI 80
3 000 K Blanco cálido	4 100 K Blanco neutro
	5 500 K Blanco
3-4 step MACADAM	DIRIGIBLE
PC POLICARBONATO	NOM

COMERCIALES

EMPOTRAR / TECHO

LINEA PROFESIONAL



Material	Aluminio / Policarbonato acabado blanco
Lámpara	Luminario de empotrar dirigible
Ángulo de apertura	42°
Color de luz	Blanco cálido / Blanco neutro
Alimentación	85 - 265 V ca
Potencia	12 W

[Acabado blanco (Blanco cálido)]

ILUDOWNCPC12WWW

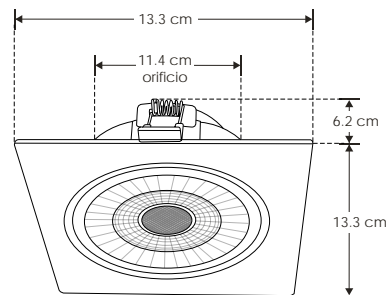
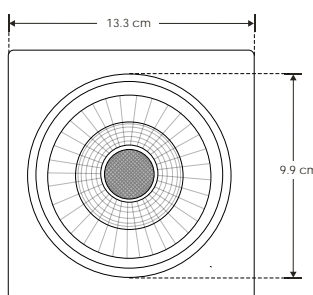
[Acabado blanco (Blanco neutro)]

ILUDOWNCPC12WNW

NOTA: Se adapta a bote integral no. 10.



12 W	85-265
IP 20	
FL 42°	FL 840 lúmenes Blanco cálido
FL 960 lúmenes Blanco neutro	orificio 11.4 cm
IES Archivo Fotométrico	CRI 80
3 000 K Blanco cálido	4 100 K Blanco neutro
2-3 step MACADAM	NOM





iLumileds®



DRIVER'S
SEAT



NUEVOS productos



ILUCONSTAIRAPP

Controlador para tira extraplana de LED, para efectos en escaleras, incluye 2 sensores de presencia



CPSLIM36WIP67

CPSLIM72WIP67

Fuente regulada con voltaje constante 24 Vcc IP67, 36 y 72W



ILUDA5EN1350W24

Fuente de poder 24 Vcc 350 W atenuable para tira extraplana de LED



CPGAB60W

CPGAB100W

Fuente de poder de voltaje constante



CONGABH

Kit de 10 conectores hembra de plástico con 10 cm de cable.



CONGABM

Kit de 10 conectores macho de plástico con 10 cm de cable.



ILUIRGABM

Sensor maestro IR ON-OFF para tira de LED



ILUMIR009DIM

Sensor para tira de LED, instalación en espejos



ILUIRSW001F

Sensor de presencia y de iluminación ambiente



ILUTOUCHEMPDIM

Dimmer con función de apagado y encendido



ILUTOUCHSOBDIM

Dimmer con función de apagado y encendido



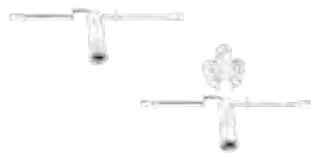
ILUDIMPA011

Dimmer con función de apagado y encendido con acción desde perfil de aluminio



ILUIR003HANDD

Sensor de mano para tira de LED extraplana



ILUIR005EMP

ILUIR005SOB

Sensor de puertas con función de apagado y encendido, de empotrar / sobreponer



ILUIR007DOOR

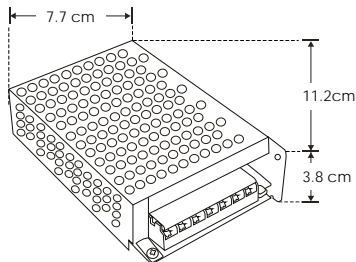
Sensor de puertas para tira de LED extraplana



CP60W

LINEA PROFESIONAL

Material	Acero / Cubierta rejilla multiperforada
Funciones	Fuente de poder conmutada voltaje constante, para tira extraplana, uso interior
Voltaje de operación	24 V cc
Alimentación	110 - 220 V ca (Auto-Ajustable)
Potencia de salida	60 W
Carga máxima	48 W
Eficiencia	80%



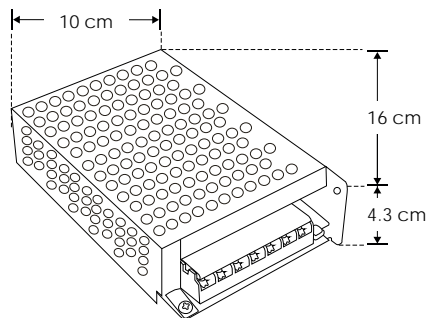
DRIVERS Y CONTROLES

LINEA PROFESIONAL



CP100W

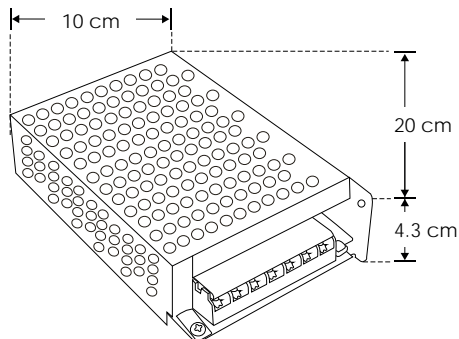
Material	Acero / Cubierta rejilla multiperforada
Funciones	Fuente de poder conmutada voltaje constante, para tira extraplana, uso interior
Voltaje de operación	24 V cc
Alimentación	110 - 220 V ca (Auto-Ajustable)
Potencia de salida	100 W
Carga máxima	80 W
Eficiencia	80%



CP150W

LINEA PROFESIONAL

Material	Acero / Cubierta rejilla multiperforada
Funciones	Fuente de poder conmutada voltaje constante, para tira extraplana, uso interior
Voltaje de operación	24 V cc
Alimentación	110 / 220 V ca (Mediante interruptor)
Potencia de salida	150 W
Carga máxima	120 W
Eficiencia	80%



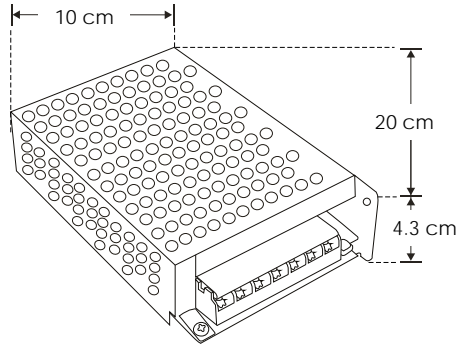
ilumileds® / ilumileds.com.mx



CP200W

LINEA PROFESIONAL

Material	Acero / Cubierta rejilla multiperforada
Funciones	Fuente de poder conmutada voltaje constante, para tira extraplana, uso interior
Voltaje de operación	24 V cc
Alimentación	110 / 220 V ca (Mediante interruptor)
Potencia de salida	200 W
Carga máxima	160 W
Eficiencia	80%



200 W
110/220

24 V cc SALIDA
IP 20



LINEA PROFESIONAL

Material	Acero / Cubierta rejilla multiperforada
Funciones	Fuente de poder conmutada voltaje constante de alto factor de potencia (FP>0.9) y baja distorsión armónica total (THD<=20%), para tira extraplana, uso interior
Voltaje de operación	24 V cc
Alimentación	110 - 277 V ca (Auto-Ajustable)
Potencia de salida	100 W
Carga máxima	80 W
Eficiencia	80%
Factor de potencia	>0.9
Distorsión armónica total	<=20%

NOTA: Los valores de Factor de Potencia y Distorsión Armónica Total varían de acuerdo al voltaje de alimentación y la carga conectada, verificar en el manual de operación dichos parámetros.

100 W
110-277
24 V cc SALIDA

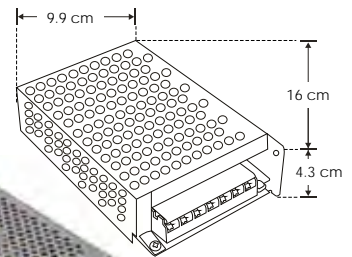
FP >0.9
THD <=20%
IP 20



THD (127 V ca)	THD (220 V ca)	THD (277 V ca)	Factor de potencia (127 V ca)	Factor de potencia (220 V ca)	Factor de potencia (277 V ca)
<= 6.0%	<= 7.4%	<= 6.5%	>= 0.97	>= 0.80	>= 0.80



CP24100WHPFMV



DRIVERS Y CONTROLES

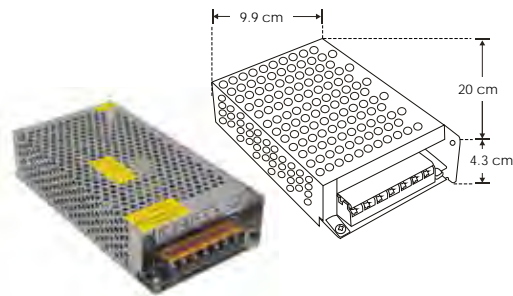


CP24150WHPFMV

LINEA PROFESIONAL

Material	Acero / Cubierta rejilla multiperforada
Funciones	Fuente de poder conmutada voltaje constante de alto factor de potencia (FP>0.9) y baja distorsión armónica total (THD<=20%), para tira extraplana, uso interior
Voltaje de operación	24 V cc
Alimentación	110 - 277 V ca (Auto-Ajustable)
Potencia de salida	150 W
Carga máxima	120 W
Eficiencia	80%
Factor de potencia	>0.9
Distorsión armónica total	<=20%

NOTA: Los valores de Factor de Potencia y Distorsión Armónica Total varían de acuerdo al voltaje de alimentación y la carga conectada, verificar en el manual de operación dichos parámetros.



THD (127 V ca)	THD (220 V ca)	THD (277 V ca)	Factor de potencia (127 V ca)	Factor de potencia (220 V ca)	Factor de potencia (277 V ca)
<= 5.4%	<= 6.7%	<= 5.9%	>= 0.97	>= 0.85	>= 0.80

150 W
110-277
24 V cc SALIDA

FP >0.9
THD <=20%
IP 20



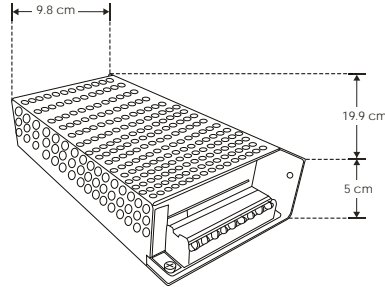
ilumileds® / ilumileds.com.mx



LINEA PROFESIONAL

CP240W

Material	Acero / Cubierta rejilla multiperforada
Funciones	Fuente de poder conmutada voltaje constante, para tira extraplana, uso interior
Voltaje de operación	24 V cc
Alimentación	110 / 220 V ca (Mediante interruptor)
Potencia de salida	240 W
Carga máxima	192 W
Eficiencia	80%



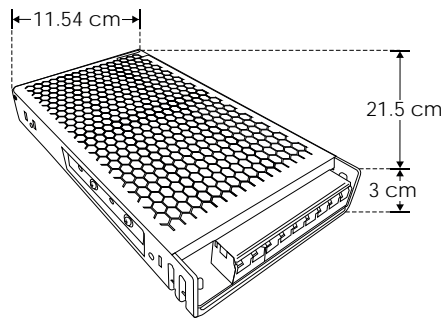
LINEA BAJO COSTO



CP360WE

Material	Acero / Cubierta rejilla multiperforada
Funciones	Fuente de poder conmutada voltaje constante, para tira extraplana, uso interior
Voltaje de operación	24 V cc
Alimentación	110 / 220 V ca (Mediante interruptor)
Potencia de salida	360 W
Carga máxima	288 W
Eficiencia	80%

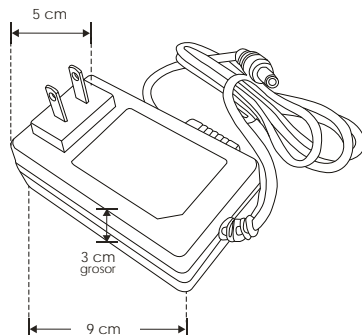
NOTA: Ahora mayor potencia, sin ventilador



LINEA BAJO COSTO

CPA241.5E

Material	Plástico
Funciones	Fuente de poder voltaje constante
Voltaje de salida	24 V cc
Alimentación	100 - 240 V ca
Potencia de salida	36 W
Carga máxima	28.8
Eficiencia	80%

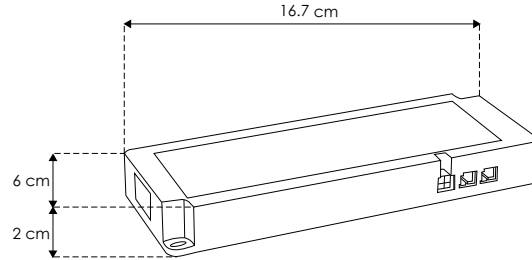




nuevo

CPGAB60W

Material	Plástico acabado blanco
Funciones	Fuente de poder de voltaje constante para tira de LEDs extraplana, para instalación en gabinetes
Voltaje de operación	24 V cc
Alimentación	100 – 240 V ca (Auto-Ajustable)
Potencia de salida	60 W
Carga máxima	48 W
Eficiencia	80%



60 W
100 - 240

24 V CC SALIDA
IP 20



CONGABH

Kit de 10 conectores hembra de plástico con 10 cm de cable.



ILUIRGABM

Sensor maestro IR ON-OFF para tira de LED



CONGABM

Kit de 10 conectores macho de plástico con 10 cm de cable.

accesorios Se venden por separado.



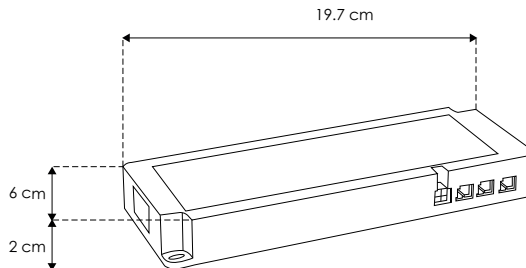
DRIVERS Y CONTROLES



nuevo

CPGAB100W

Material	Plástico acabado blanco
Funciones	Fuente de poder de voltaje constante para tira de LEDs extraplana, para instalación en gabinetes
Voltaje de operación	24 V cc
Alimentación	100 – 240 V ca (Auto-Ajustable)
Potencia de salida	100 W
Carga máxima	80 W
Eficiencia	80%



CONGABH

Kit de 10 conectores hembra de plástico con 10 cm de cable.



ILUIRGABM

Sensor maestro IR ON-OFF para tira de LED



CONGABM

Kit de 10 conectores macho de plástico con 10 cm de cable.

accesorios Se venden por separado.

100 W
100 - 240

24 V CC SALIDA
IP 20



ilumileds® / ilumileds.com.mx



nuevo

CPSLIM36WIP67

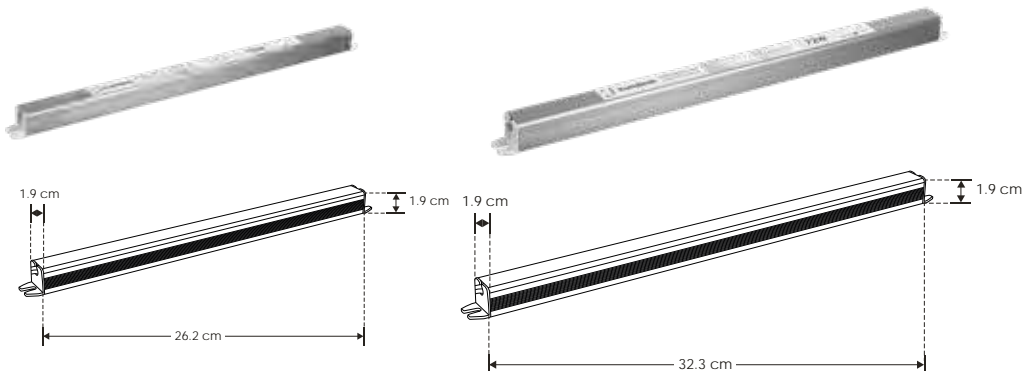
[36 W]

CPSLIM72WIP67

[72 W]

LINEA PROFESIONAL

Material	Aluminio
Funciones	Fuente regulada con voltaje constante
Voltaje de operación	24 V cc
Alimentación	110 - 264 V ca (Auto-Ajustable)
Potencia de salida	36 W / 72 W
Carga máxima	28.8 W / 57.6W
Eficiencia	80%



36 W

72 W

24 V cc SALIDA



IP 67

NOM



DRIVERS Y CONTROLES

LINEA PROFESIONAL



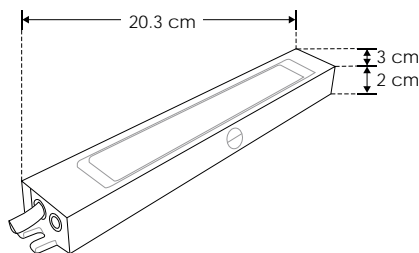
[12 V cc]

FP30W12EXT

[24 V cc]

FP30W24EXT

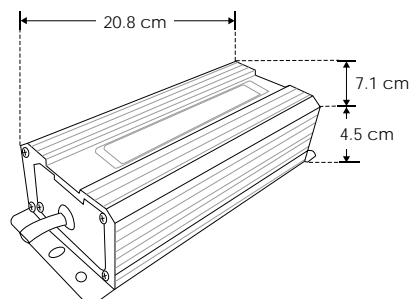
Material	Aluminio
Funciones	Fuente de poder voltaje constante uso exterior
Voltaje de operación	12 V cc 24 V cc
Alimentación	90 - 264 V ca (Auto-Ajustable)
Potencia de salida	30 W
Carga máxima	24 W
Eficiencia	80%



FP100W24EXT

LINEA PROFESIONAL

Material	Aluminio
Funciones	Fuente de poder voltaje constante uso exterior
Voltaje de operación	24 V cc
Alimentación	100 - 240 V ca (Auto-Ajustable)
Potencia de salida	100 W
Carga máxima	80 W
Eficiencia	80%



100 W



24 V cc SALIDA

IP 67

NOM



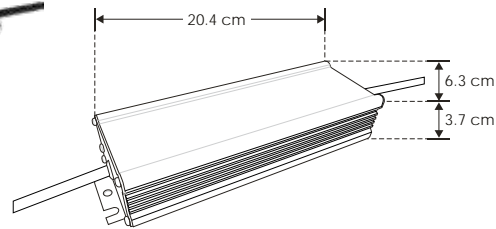
ilumileds® / ilumileds.com.mx

**FP200W24EXT**

[24 V cc]

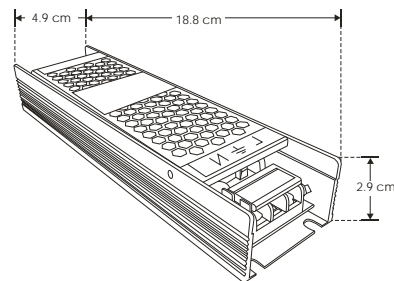
LINEA PROFESIONAL

Material	Aluminio
Funciones	Fuente de poder voltaje constante uso exterior
Voltaje de operación	24 V cc
Alimentación	100 - 240 V ca (Auto-Ajustable)
Potencia de salida	200 W
Carga máxima	160 W
Eficiencia	80%

**LINEA PROFESIONAL****ILUDA5EN160W24**

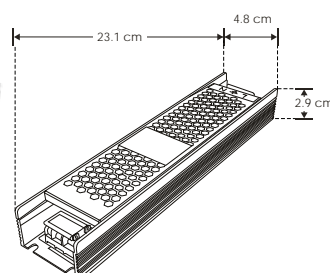
Material	Acero / Cubierta rejilla multiperforada
Funciones	Fuente de poder atenuable para tira extraplana, uso interior, compatible con 5 modos de atenuación: TRIAC, 0 - 10 V, 1 - 10 V, PWM y potenciómetro
Voltaje de operación	24 V cc
Alimentación	110 - 130 V ca
Potencia de salida	60 W
Carga máxima	48 W
Eficiencia	80%

NOTA: Consulte la compatibilidad del dimmer (atenuador a utilizar).

**ILUDA5EN110W24****LINEA PROFESIONAL**

Material	Acero / Cubierta rejilla multiperforada
Funciones	Fuente de poder atenuable para tira extraplana (24Vcc), para uso interior, compatible con 5 modos de atenuación: TRIAC, 0 - 10 V, 1 - 10 V, PWM y potenciómetro
Voltaje de operación	24 V cc
Alimentación	110 - 130 V ca
Potencia de salida	100 W
Carga máxima	80 W
Eficiencia	80%

NOTA: Consulte la compatibilidad del dimmer (atenuador a utilizar).



**ILUDA5EN1200W24**

[24 V cc]

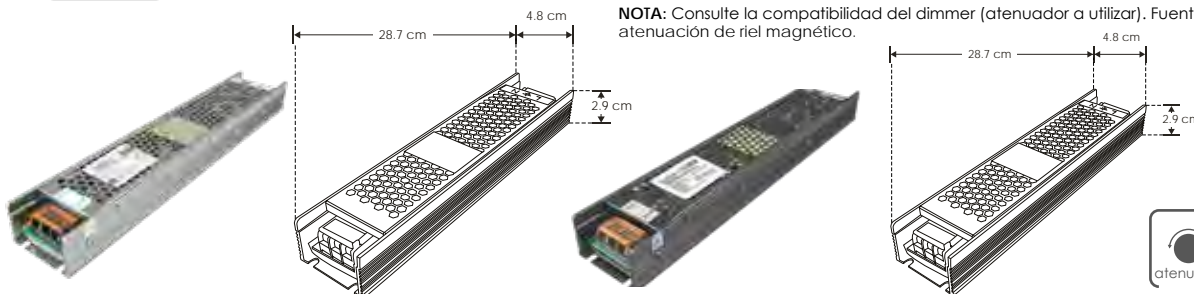
ILUDA5EN1200W48

[48 V cc]

**LINEA PROFESIONAL**

Material	Acero / Cubierta rejilla multiperforada
Funciones	Fuente de poder atenuable para tira extraplana (24Vcc) o riel magnetico (48vcc), para uso interior, compatible con 5 modos de atenuación: TRIAC, 0 - 10 V, 1 - 10 V, PWM y potenciómetro
Voltaje de operación	24 V cc / 48 V cc
Alimentación	110 - 130 V ca
Potencia de salida	200 W
Carga máxima	160 W
Eficiencia	80%

NOTA: Consulte la compatibilidad del dimmer (atenuador a utilizar). Fuente de 48 V cc para atenuación de riel magnético.



200 W
110-130 V cc SALIDA

48 V cc SALIDA
24 V cc SALIDA

atenuable
IP 20
NOM

DRIVERS Y CONTROLES

LINEA PROFESIONAL

nuevo

ILUDA5EN1350W24

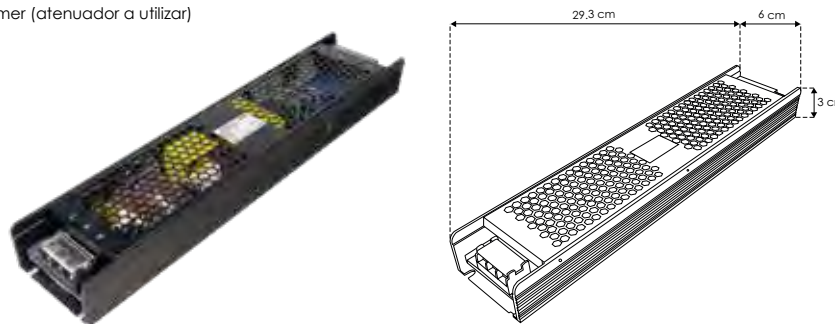
Material	Acero / Cubierta rejilla multiperforada
Funciones	Fuente de poder atenuable para tira extraplana (24Vcc) compatibles con 5 modos de atenuación: TRIAC, 0-10V, 1-10V, PWM y Potenciómetro.
Voltaje de operación	24 V cc
Alimentación	110 - 130 V ca
Potencia de salida	350 W
Carga máxima	280 W
Eficiencia	80%

NOTA: Consulte la compatibilidad del dimmer (atenuador a utilizar)

350 W
110-130 V cc SALIDA

atenuable
24 V cc SALIDA

IP 20
NOM

**ILUDA5EN160W2467****LINEA PROFESIONAL**

Material	Aluminio
Funciones	Fuente de poder atenuable para tira extraplana, compatible con 5 modos de atenuación: TRIAC, 0 - 10 V, 1 - 10 V, PWM y potenciómetro
Voltaje de operación	24 V cc
Alimentación	110 - 130 V ca
Potencia de salida	60 W
Carga máxima	48 W
Eficiencia	80%

NOTA: Consulte la compatibilidad del dimmer (atenuador a utilizar).



60 W
24 V cc SALIDA
110-130 V cc SALIDA

IP 67
atenuable
NOM

ilumileds® / ilumileds.com.mx

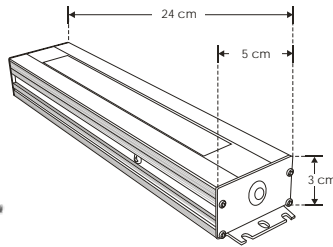
**ILUDA5EN11002467**

[24 V cc]

LINEA PROFESIONAL

Material	Aluminio
Funciones	Fuente de poder atenuable para tira extraplana, compatible con 5 modos de atenuación: TRIAC, 0 - 10 V, 1 - 10 V, PWM y potenciómetro
Voltaje de operación	24 V cc
Alimentación	110 - 130 V ca
Potencia de salida	100 W
Carga máxima	80 W
Eficiencia	80%

NOTA: Consulte la compatibilidad del dimmer (atenuador a utilizar).



100 W 110-130

IP 67

atenuable **NOM**

LINEA PROFESIONAL

[24 V cc]

ILUDA5EN12002467

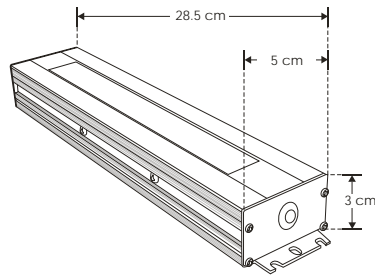
Material	Aluminio
Funciones	Fuente de poder atenuable para tira extraplana, compatible con 5 modos de atenuación: TRIAC, 0 - 10 V, 1 - 10 V, PWM y potenciómetro
Voltaje de operación	24 V cc
Alimentación	110 - 130 V ca
Potencia de salida	200 W
Carga máxima	160 W
Eficiencia	80%

NOTA: Consulte la compatibilidad del dimmer (atenuador a utilizar).

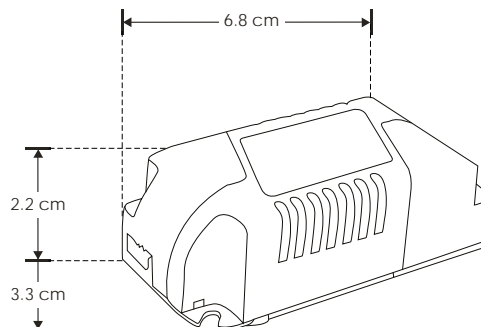
200 W 110-130

atenuable

NOM IP 67

**ILUK300MA03W****LINEA PROFESIONAL**

Material	Plástico
Funciones	Driver de corriente constante
Voltaje de operación	3 - 12 V cc 350 mA
Alimentación	85 - 265 V ca
Potencia de salida	3 W



3 W 85-265

350 mA

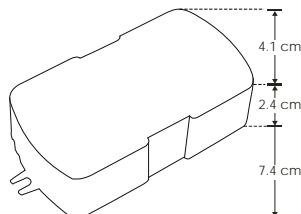
IP 20 **NOM**



HYLED350MA03SN

LINEA PROFESIONAL

Material	Plástico
Funciones	Driver de corriente constante aterrizado
Voltaje de operación	3 - 12 V cc 350 mA
Alimentación	100 - 240 V ca
Potencia de salida	1 - 3 W



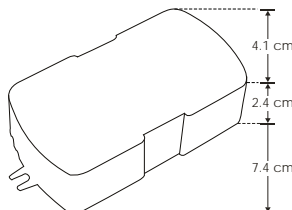
DRIVERS Y CONTROLES

LINEA PROFESIONAL



HYLED350MA06SN

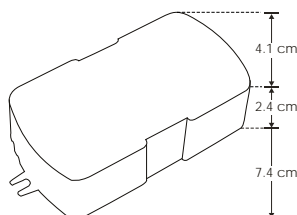
Material	Plástico
Funciones	Driver de corriente constante aterrizado
Voltaje de operación	10 - 21 V cc 350 mA
Alimentación	100 - 240 V ca
Potencia de salida	4 - 6 W



HYLED350MA32V11W

LINEA PROFESIONAL

Material	Plástico
Funciones	Driver de corriente constante aterrizado
Voltaje de operación	16 - 32 V cc 350 mA
Alimentación	100 - 240 V ca
Potencia de salida	9 - 11 W



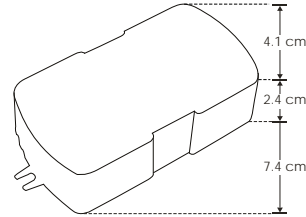
ilumileds® / ilumileds.com.mx



HYLED700MA03SN

LINEA PROFESIONAL

Material	Plástico
Funciones	Driver de corriente constante aterrizado
Voltaje de operación	3 - 4.5 V cc 700 mA
Alimentación	100 - 240 V ca
Potencia de salida	3 W



3 W 100-240

700 mA 3-4.5 V cc SALIDA

IP 20 **NOM**

LINEA PROFESIONAL



DHPFMV6W350

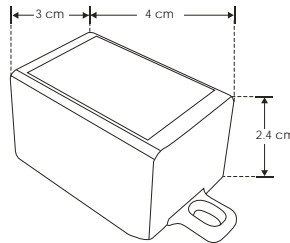
Material	Plástico
Funciones	Driver de corriente constante
Voltaje de operación	10 - 21 V cc 350 mA
Alimentación	100 - 240 V ca
Potencia de salida	6 W
Factor de potencia	>0.9
Distorsión armónica total	<=20%

NOTA: Protección contra corto circuito y sobrecarga

6 W 100-240

350 mA 10-21 V cc SALIDA

THD <=20% IP 65 **NOM**

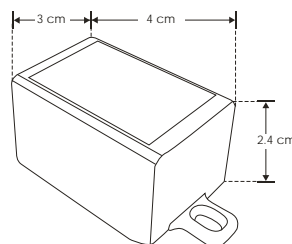


DHPFMV3W700

LINEA PROFESIONAL

Material	Plástico
Funciones	Driver de corriente constante
Voltaje de operación	3 - 4.5 V cc 700 mA
Alimentación	100 - 240 V ca
Potencia de salida	3 W
Factor de potencia	>0.9
Distorsión armónica total	<=20%

NOTA: Protección contra corto circuito y sobrecarga



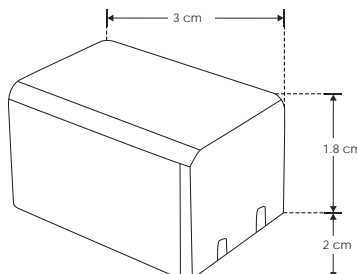
3 W 100-240

700 mA 3 - 4.5 V cc SALIDA

NOM THD <=20% IP 65



DD3W911300E



1-3 W
110-130

9-11 V cc SALIDA
atenuable
300 mA

NOM
FP >0.9
IP 20

Material	Plástico
Funciones	Driver atenuable Funciona con atenuadores tipo TRIAC con apagador, nivel de atenuación del 20 al 100%
Voltaje de operación	9 - 11 V cc 300 mA
Alimentación	110 - 130 V ca
Potencia de salida	1 - 3 W
Factor de potencia	>0.9

NOTA: Consulte compatibilidad del dimmer (atenuador) a utilizar.



LINEA BAJO COSTO

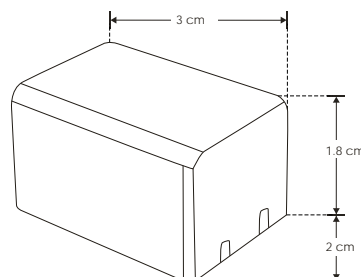
Material	Plástico
Funciones	Driver atenuable Funciona con atenuadores tipo TRIAC con apagador, nivel de atenuación del 20 al 100%
Voltaje de operación	2 - 4 V cc 600 mA
Alimentación	110 - 130 V ca
Potencia de salida	3 W
Factor de potencia	>0.9

NOTA: Consulte compatibilidad del dimmer (atenuador) a utilizar.

3 W
110-130

atenuable
600 mA
2-4 V cc SALIDA

NOM
FP >0.9
IP 20



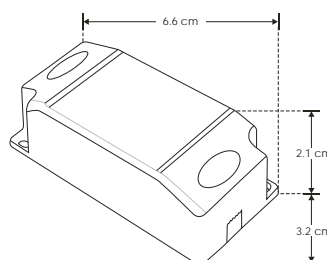
DD3W24600E



LINEA BAJO COSTO



DD5A18W1562300E



5-18 W
85-265

300 mA
15-62 V cc SALIDA
atenuable

IP 20
FP >0.9
NOM

Material	Plástico
Funciones	Driver atenuable Funciona con atenuadores tipo TRIAC con apagador, nivel de atenuación del 20 al 100%
Voltaje de operación	15 - 62 V cc 300 mA
Alimentación	85 - 265 V ca
Potencia de salida	5 - 18 W
Factor de potencia	>0.9

NOTA: Consulte compatibilidad del dimmer (atenuador) a utilizar.





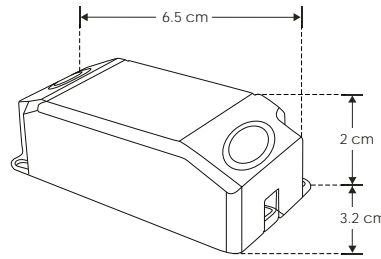
DD15A244584300E

LINEA BAJO COSTO



Material	Plástico
Funciones	Driver atenuable Funciona con atenuadores tipo TRIAC con apagador, nivel de atenuación del 20 al 100%
Voltaje de operación	45 - 84 V cc 300 mA
Alimentación	110 - 130 V ca
Potencia de salida	15 - 24 W
Factor de potencia	>0.9

NOTA: Consulte compatibilidad del dimmer (atenuador) a utilizar.



15-24 W
110-130

atenuable

300 mA

45-84 V cc SALIDA

NOM

FP >0.9

IP 20

LINEA PROFESIONAL



DD406025022W

Material	Plástico
Funciones	Driver atenuable Funciona con atenuadores tipo TRIAC con apagador, nivel de atenuación del 20 al 100%
Voltaje de operación	40 - 60 V cc 250 mA
Alimentación	90 - 140 V ca
Potencia de salida	22 W
Factor de potencia	>0.9

NOTA: Consulte compatibilidad del dimmer (atenuador) a utilizar.

22 W

90-140

atenuable

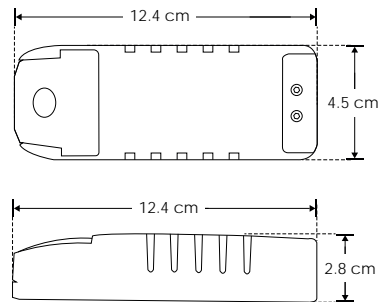
250 mA

40-60 V cc SALIDA

IP 20

FP >0.9

NOM

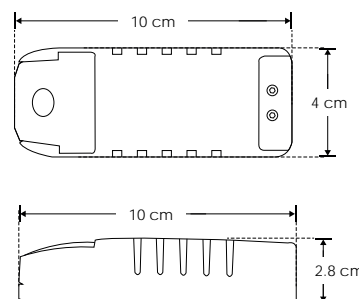
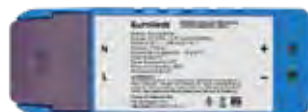


DD9243007W

LINEA PROFESIONAL

Material	Plástico
Funciones	Driver atenuable Funciona con atenuadores tipo TRIAC con apagador, nivel de atenuación del 20 al 100%
Voltaje de operación	9 - 24 V cc 300 mA
Alimentación	90 - 140 V ca
Potencia de salida	7 W
Factor de potencia	>0.9

NOTA: Consulte compatibilidad del dimmer (atenuador) a utilizar.



7 W

90-140

atenuable

300 mA

9-24 V cc SALIDA

NOM

FP >0.9

IP 20

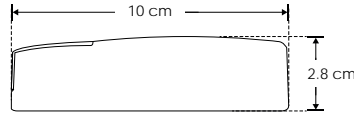
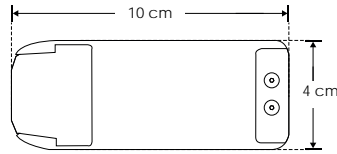


DD254230010W

LINEA PROFESIONAL

Material	Plástico
Funciones	Driver atenuable Funciona con atenuadores tipo TRIAC con apagador, nivel de atenuación del 20 al 100%
Voltaje de operación	25 - 42 V cc 300 mA
Alimentación	100 - 130 V ca
Potencia de salida	10 W
Factor de potencia	>0.9

NOTA: Consulte compatibilidad del dimmer (atenuador) a utilizar.



DRIVERS Y CONTROLES

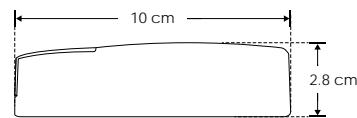
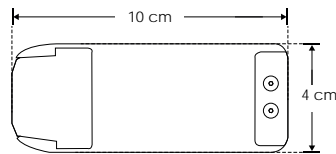
LINEA PROFESIONAL



DD204030012W

Material	Plástico
Funciones	Driver atenuable Funciona con atenuadores tipo TRIAC con apagador, nivel de atenuación del 20 al 100%
Voltaje de operación	20 - 40 V cc 300 mA
Alimentación	90 - 140 V ca
Potencia de salida	12 W
Factor de potencia	>0.9

NOTA: Consulte compatibilidad del dimmer (atenuador) a utilizar.

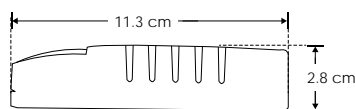
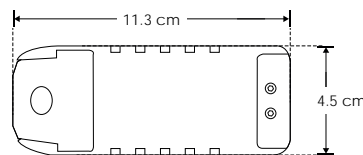


DD407030018W

LINEA PROFESIONAL

Material	Plástico
Funciones	Driver atenuable Funciona con atenuadores tipo TRIAC con apagador, nivel de atenuación del 20 al 100%
Voltaje de operación	40 - 70 V cc 300 mA
Alimentación	90 - 140 V ca
Potencia de salida	18 W
Factor de potencia	>0.9

NOTA: Consulte compatibilidad del dimmer (atenuador) a utilizar.



ilumileds® / ilumileds.com.mx

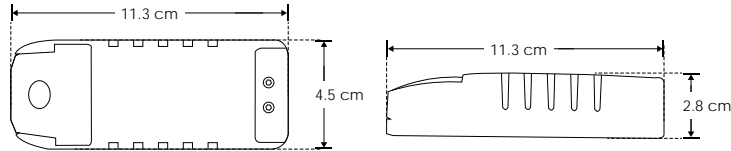


DD92660015W

LINEA PROFESIONAL

Material	Plástico
Funciones	Driver atenuable Funciona con atenuadores tipo TRIAC con apagador, nivel de atenuación del 20 al 100%
Voltaje de operación	9 - 26 V cc 600 mA
Alimentación	90 - 140 V ca
Potencia de salida	15 W
Factor de potencia	>0.9

NOTA: Consulte compatibilidad del dimmer (atenuador) a utilizar.



15 W
90-140
atenuable
600 mA
9-26 V CC SALIDA
IP 20
FP >0.9
NOM

LINEA PROFESIONAL

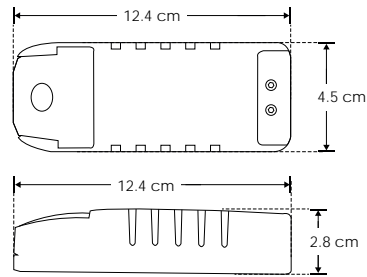


DD204060020W

Material	Plástico
Funciones	Driver atenuable Funciona con atenuadores tipo TRIAC con apagador, nivel de atenuación del 20 al 100%
Voltaje de operación	20 - 40 V cc 600 mA
Alimentación	90 - 140 V ca
Potencia de salida	20 W
Factor de potencia	>0.9

NOTA: Consulte compatibilidad del dimmer (atenuador) a utilizar.

20 W
90-140
600 mA
20-40 V CC SALIDA
atenuable
IP 20
FP >0.9
NOM

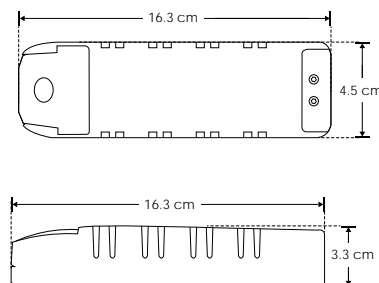


DD406050035W

LINEA PROFESIONAL

Material	Plástico
Funciones	Driver atenuable Funciona con atenuadores tipo TRIAC con apagador, nivel de atenuación del 20 al 100%
Voltaje de operación	40 - 60 V cc 500 mA
Alimentación	90 - 140 V ca
Potencia de salida	35 W
Factor de potencia	>0.9

NOTA: Consulte compatibilidad del dimmer (atenuador) a utilizar.



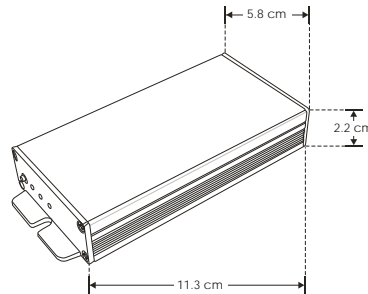
90-140
40-60 V CC SALIDA
atenuable
35 W
FP >0.9
NOM
500 mA
IP 20



ILUDRIVEME40W

LINEA PROFESIONAL

Material	Aluminio y Plástico
Funciones	Driver de emergencia para luminarios de LEDs de 3 W hasta 40 W con driver externo Incluye batería de respaldo de hasta 120 minutos
Voltaje de operación	3 - 75 V cc 60 mA
Alimentación	85 - 265 V ca
Potencia de salida	3 - 40 W



UL
CERTIFICATION

3-40
W

85-265

60
mA

3-75
V CC SALIDA

IP
30

NOM

DRIVERS Y CONTROLES

LINEA PROFESIONAL



WS-K1008-12

Material	Plástico
Funciones	Dimmer manual para tira extraplana de LEDs monocromática control rotatorio. Modo de atenuación PWM
Alimentación	12 V cc / 24 V cc
Potencia de salida	72 W - 12 V cc / 144 W - 24 V cc

72
W

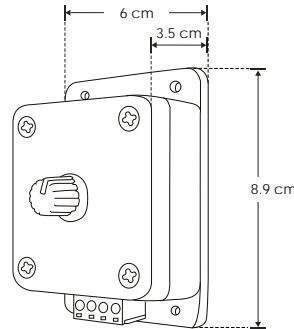
12
V cc SALIDA

144
W

24
V cc SALIDA

IP
20

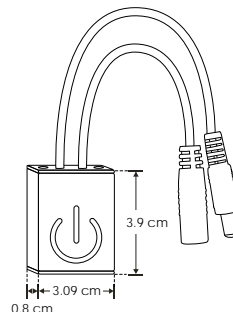
NOM



SWTOUCH1224VDC

LINEA PROFESIONAL

Material	Aluminio
Funciones	Dimmer touch con apagado para tira de LEDs monocromática. Modo de atenuación PWM
Alimentación	12 V cc / 24 V cc
Potencia de salida	72 W - 12 V cc / 144 W - 24 V cc



72
W

12
V cc SALIDA

144
W

24
V cc SALIDA

IP
20

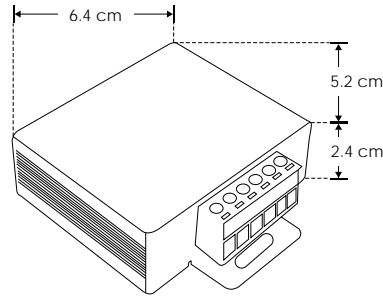
ilumileds® / ilumileds.com.mx



LDAP06

LINEA PROFESIONAL

Material	Aluminio
Funciones	Amplificador de señal para tira extraplana de LED monocromática
Alimentación	12 V cc / 24 V cc
Potencia de salida	72 W - 12 V / 144 W - 24 V
Características	Amplifica la señal cuando es necesario conectar distancias superiores a 5 metros, compatible tanto con controladores manuales como inalámbricos. Ideal para lograr una sincronización uniforme de efectos en tiras de LED que superen los 5 metros de longitud



72 W	12 V CC SALIDA
IP 20	24 V CC SALIDA
	144 W

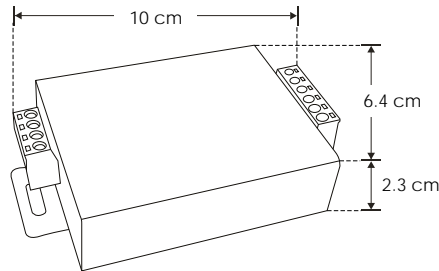
LINEA PROFESIONAL



LDAM12X-A

Material	Aluminio
Funciones	Amplificador de señal para tira extraplana de LED RGB
Alimentación	12 V cc / 24 V cc
Potencia de salida	72 W - 12 V / 144 W - 24 V
Características	Amplifica la señal cuando es necesario conectar distancias superiores a 5 metros, compatible tanto con controladores manuales como inalámbricos. Ideal para lograr una sincronización uniforme de efectos en tiras de LED que superen los 5 metros de longitud.

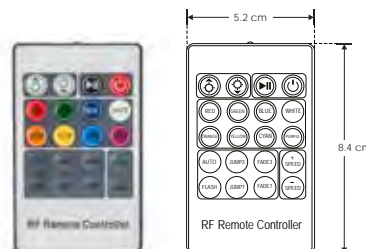
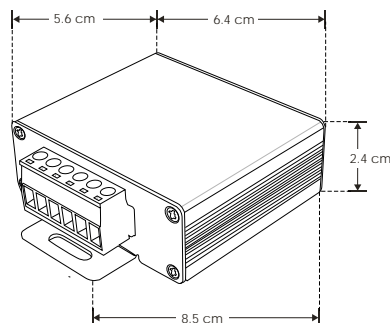
72 W	12 V CC SALIDA
144 W	24 V CC SALIDA
IP 20	



LTCTR I - A

LINEA PROFESIONAL

Material	Aluminio
Funciones	Controlador inalámbrico radio frecuencia para tira extraplana de LED RGB, escenas programadas
Alimentación	12 V cc / 24 V cc
Potencia de salida	72 W - 12 V cc / 144 W - 24 V cc
Características	Utilizado para controlar tiras de LEDs extraplana o luminarios RGB de voltaje constante, hacer cambios de color y reproducir escenas pre-programas



72 W	12 V CC SALIDA
144 W	24 V CC SALIDA
IP 20	NOM



DRIVERS Y CONTROLES

ilumileds® / ilumileds.com.mx

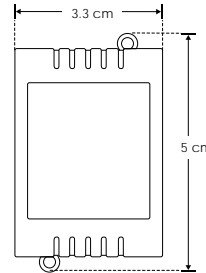
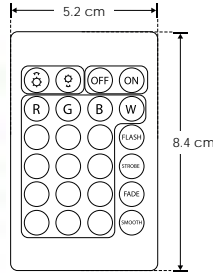


WSCONIR24B

LINEA PROFESIONAL

Material	Plástico
Funciones	Controlador inalámbrico infrarrojo para tira extraplana de LED RGB, escenas programadas.
Alimentación	12 V cc / 24 V cc
Potencia de salida	60 W - 12 V cc / 120 W - 24 V cc
Características	Utilizado para controlar tiras de LEDs extraplana o luminarios RGB de voltaje constante, hacer cambios de color y reproducir escenas pre-programadas

NOTA: Incluye conector 4 pines macho y conector 5.1 macho.



60 W	12 V cc SALIDA
120 W	24 V cc SALIDA
IP 20	NOM

LINEA PROFESIONAL



ILURGBWWIFI

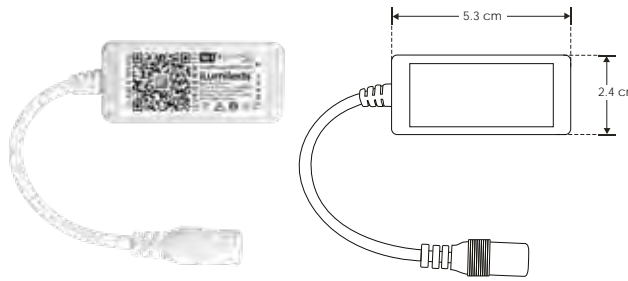
Material	Plástico
Funciones	Controlador inalámbrico vía WIFI para tira de LED RGB y RGBW
Alimentación	5 - 24 V cc, 96 W máx.
Potencia de salida	84 W - 12 V cc / 96 W - 24 V cc

NOTA: Puede ser controlado con la aplicación de descarga gratuita Magic Home para Android y iOS.

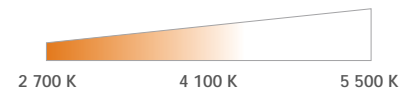


84 W	12 V cc SALIDA
96 W	24 V cc SALIDA

NOM	IP 20
------------	-------

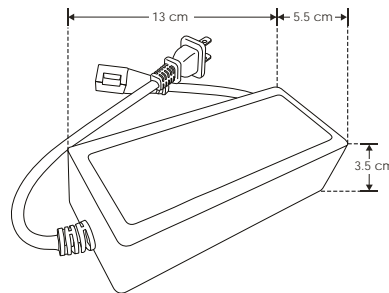


ACCONCCT127V



Material	Plástico
Funciones	Fuente de alimentación para tira de LED NONWIRE™ CCT ACTL2835CCT120R
Alimentación	127 V ca
Potencia de salida	210 W (máx. 30 m de tira de LEDs)
Características	Cambio de temperatura de color y atenuable vía WIFI

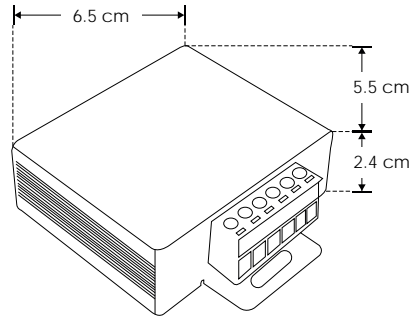
NOTA: Puede ser controlado con la aplicación de descarga gratuita Tuya Smart para Android o iOS.



210 W MAX	127 V cc SALIDA
127 V cc SALIDA	IP 20
atenuable	NOM



ILUAMPRGBW



LINEA PROFESIONAL

Material	Aluminio
Funciones	Amplificador de señal para tira extraplana de LED RGBW
Alimentación	12 V cc / 24 V cc
Potencia de salida	288 W - 12 V / 576 W - 24 V
Características	Amplifica la señal cuando se requiere conectar más de 5 m, así como para usarse con controlador manual o inalámbrico y se desee sincronizar el mismo efecto en más de 5 m de tiras de LED

288 W
12 V cc SALIDA

24 A
576 W
24 V cc SALIDA

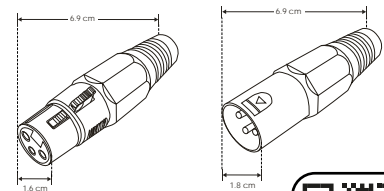
NOM IP 20 RGBW 4 en 1

LINEA PROFESIONAL



ILUDMX512RGBW

Material	Aluminio
Funciones	Control DMX para tira extraplana de LED RGBW
Alimentación	12 V cc / 24 V cc
Potencia de salida	192 W - 12 V / 384 W - 24 V (16 A máx.)
Características	Utilizado para controlar tira de LED RGBW cuando es necesario recibir señal DMX desde una consola o interfaz



192 W
12 V cc SALIDA
16 A
384 W
24 V cc SALIDA
IP 20
DMX
RGBW 4 en 1
NOM

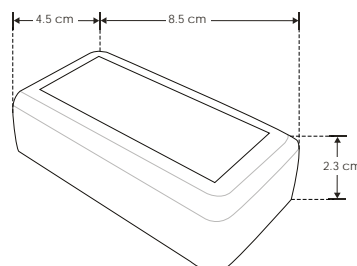


ILUCON2GRGBW



LINEA PROFESIONAL

Material	Plástico
Funciones	Controlador para tira extraplana de LED RGBW o luminarios RGBW de voltaje constante. Transmisión radio-frecuencia 2.4 GHz
Alimentación	12 V cc / 24 V cc (24 A máx.)
Potencia de salida	288 W - 12 V / 576 W - 24 V
Características	Utilizado para controlar tiras de LED extraplana RGBW, hacer cambios de color y reproducir escenas pre-programadas



288 W
12 V cc SALIDA
24 A

576 W
24 V cc SALIDA
2.4 GHz

IP 20 RGBW 4 en 1 NOM



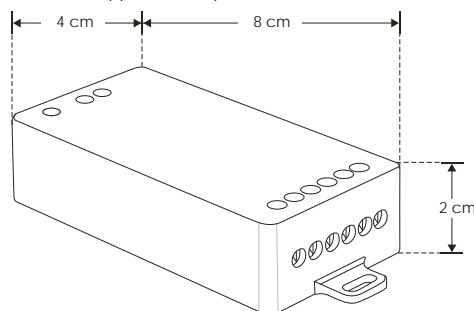
ILUCON2GPIXEL

LINEA PROFESIONAL

Material	Plástico
Funciones	Controlador para tira de LED extraplana tipo pixel
Alimentación	5 - 24 V cc
Potencia de salida	70 W a 24 Vcc (máximo 2.92 A)
Características	Utilizado para controlar tiras de LED extraplanas tipo pixel, hacer cambios de color y de efectos luminosos.



NOTA: Funciona con app con tiras tipo PIXEL RGB o MONOCROMÁTICAS.



LINEA PROFESIONAL



ILUAMPPIXEL

Material	Aluminio
Funciones	Amplificar para tira de LED extraplana tipo pixel
Alimentación	5 - 24 V cc
Potencia de salida	70 W por cada canal a 24 Vcc (máximo 2.92 A)
Características	Utilizado para amplificar señal en tiras de LED extraplanas tipo pixel cuando es necesario conectar más de 5 m y repetir el mismo efecto con un controlador.

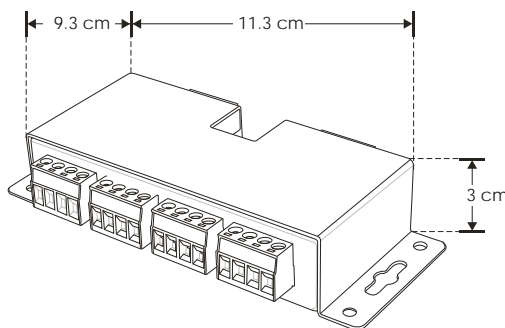
NOTA: Conexión máxima de 20 m.



280 W

24 V CC SALIDA

IP 20

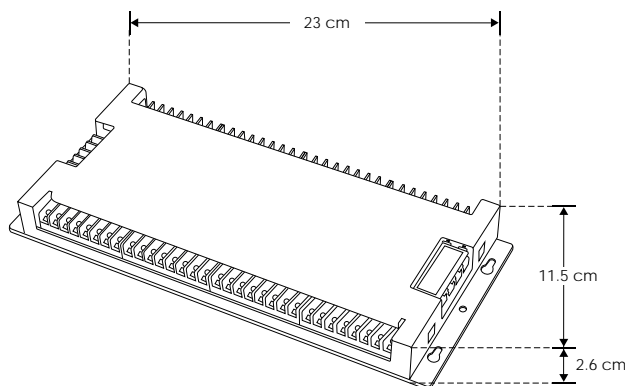


nuevo

ILUCONSTAIRAPP

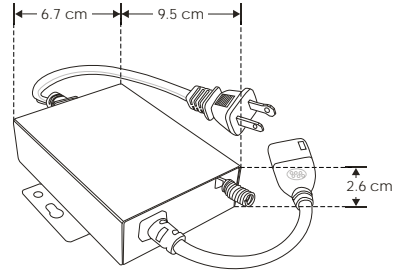
LINEA PROFESIONAL

Material	Aluminio acabado negro
Funciones	Controlador para tira de LED extraplana
Alimentación	12 / 24 V cc
Potencia de salida	350 W a 12 Vcc / 700 W a 24 Vcc 29.17 A máx.
Características	Utilizado para controlar tiras de LED, y hacer efectos luminosos en escaleras controlado vía aplicación WIFI. Incluye dos sensores de movimiento.





ACCONTLRGRBF



LINEA PROFESIONAL

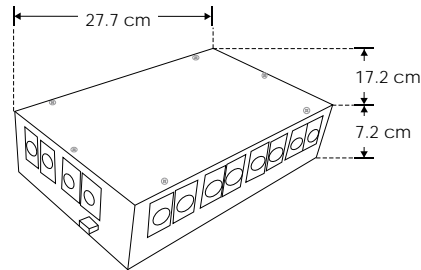
Material	Control plástico, receptor de aluminio
Funciones	Controlador de señal para tira de LED NONWIRE™ RGB V ca
Modo de conexión	Ánodo común (Tira de LED RGB V ca)
Alimentación	127 V ca
Voltaje de salida	127 V cc
Potencia de salida	1 000 W máximo por 3 canales hasta 50 m
Características	Utilizado para controlar tira de LEDs RGB NONWIRE™, hacer cambios de color y reproducir escenas pre-programadas

LINEA PROFESIONAL



YDC009

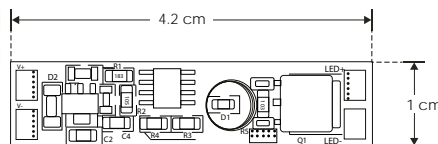
Material	Acero pintura electrostática negra
Funciones	Splitter o divisor de señal DMX, 1 entrada 4 salidas conectores XLR 3 y 5 pines, salidas optoaisladas independientes
Alimentación	127 V ca



ILUDIM002HOLD

LINEA PROFESIONAL

Material	PCB
Funciones	Dimmer ON-OFF continuo para tira extraplana de LEDs Incluye LED indicador Rango de sensibilidad (grosor máximo del material): 3 mm
Voltaje de operación	12 V cc / 24 V cc
Carga máxima	72 W 12 V cc / 144 W 24 V cc

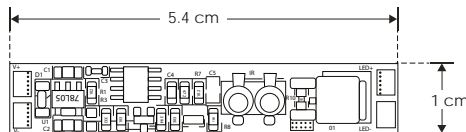




ILUIR003HAND

LINEA PROFESIONAL

Material	PCB
Funciones	Sensor IR ON-OFF activado con la mano para tira extraplana de LEDs. Alcance de detección del sensor: 5 cm
Voltaje de operación	12 V cc / 24 V cc
Carga máxima	72 W 12 V cc / 144 W 24 V cc



72 W	12 V cc SALIDA
------	----------------

144 W	24 V cc SALIDA
-------	----------------

IP 20



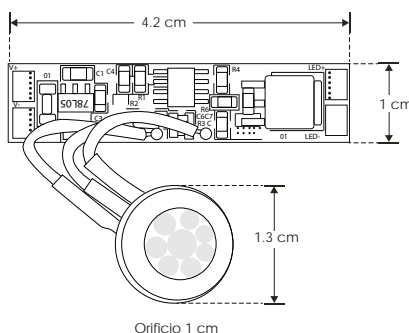
DRIVERS Y CONTROLES

LINEA PROFESIONAL



ILUPIRSW001

Material	PCB
Funciones	Sensor PIR ON-OFF para tira extraplana de LEDs Incluye sensor con cable Alcance de detección del sensor: <=2 m Permanece encendido por 1 minuto
Voltaje de operación	12 V cc / 24 V cc
Carga máxima	72 W 12 V cc / 144 W 24 V cc



72 W	12 V cc SALIDA
------	----------------

144 W	24 V cc SALIDA
-------	----------------

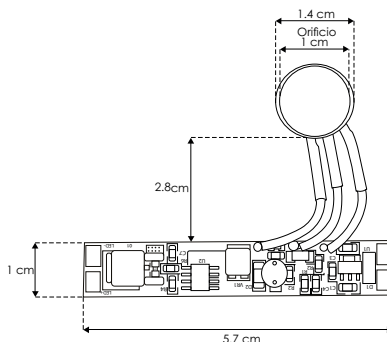
IP 20



nuevo

ILUPIRSW001F

Material	PCB
Funciones	Sensor de presencia y de iluminación ambiente con función de apagado y encendido de tiras extraplana del tipo monocromático.
Voltaje de operación	12 V cc / 24 V cc
Carga máxima	72 W 12 V cc / 144 W 24 V cc
Alcance de detección:	Hasta 2m



72 W	12 V cc SALIDA
------	----------------

144 W	24 V cc SALIDA
-------	----------------

IP 20



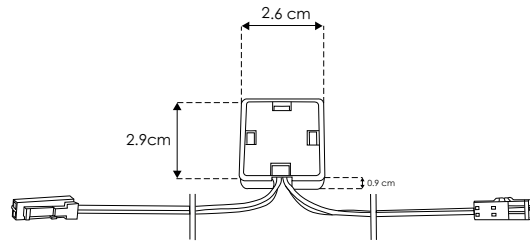
ilumileds® / ilumileds.com.mx



nuevo

ILUMIRR009DIM

Material	PCB
Funciones	Dimmer con función de apagado y encendido de tiras extraplanas del tipo monocromático para instalar en espejos.
Voltaje de operación	12 V cc / 24 V cc
Carga máxima	72 W 12 V cc / 144 W 24 V cc



Longitud de cable: 90 cm

72 W	12 V cc SALIDA
144 W	24 V cc SALIDA
IP 20	



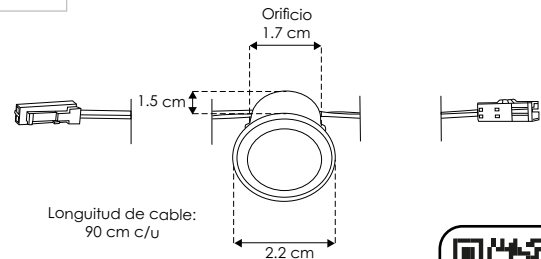
nuevo

ILUTOUCHEMPDIM

Material	PCB
Funciones	Dimmer con función de apagado y encendido de tiras extraplanas del tipo monocromático para instalar en muebles (empotrado)
Voltaje de operación	12 V cc / 24 V cc
Carga máxima	72 W 12 V cc / 144 W 24 V cc

NOTA: Funciona a través de laminado en madera

72 W	12 V cc SALIDA
144 W	24 V cc SALIDA
IP 20	



Longitud de cable: 90 cm c/u

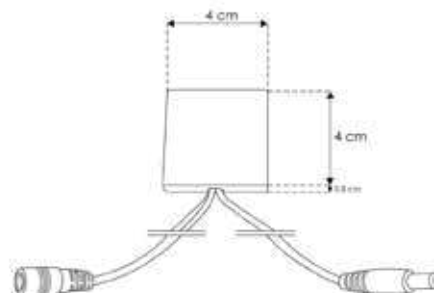
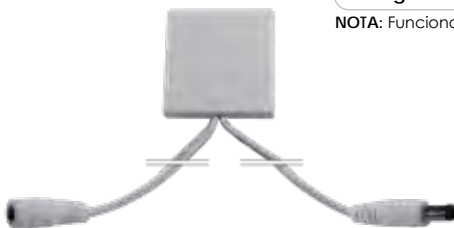


nuevo

ILUTOUCHSOBDIM

Material	PCB
Funciones	Dimmer con función de apagado y encendido de tiras extraplanas del tipo monocromático para instalar en muebles (sobrepuesto)
Voltaje de operación	12 V cc / 24 V cc
Carga máxima	72 W 12 V cc / 144 W 24 V cc

NOTA: Funciona a través de madera o vidrio de hasta 25mm de espesor



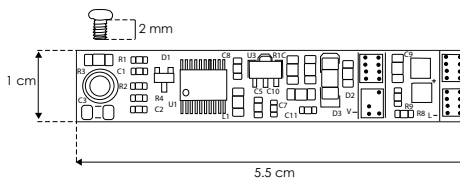
72 W	12 V cc SALIDA
144 W	24 V cc SALIDA
IP 20	



nuevo

ILUDIMPA011

Material	PCB
Funciones	Dimmer con función de apagado y encendido de tiras extraplanas del tipo monocromático con conexión a perfil de aluminio
Voltaje de operación	12 V cc / 24 V cc
Carga máxima	72 W 12 V cc / 144 W 24 V cc



72 W	12 V cc SALIDA
144 W	24 V cc SALIDA
IP 20	

DRIVERS Y CONTROLES

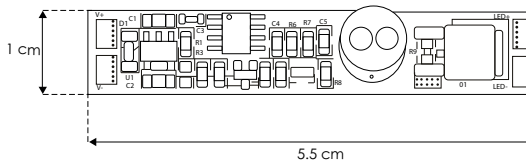


nuevo

ILUIR003HANDD

Material	PCB
Funciones	Dimmer con función de apagado y encendido de tiras extraplanas del tipo monocromático activado con la mano
Voltaje de operación	12 V cc / 24 V cc
Carga máxima	72 W 12 V cc / 144 W 24 V cc

72 W	12 V cc SALIDA
144 W	24 V cc SALIDA
IP 20	



nuevo

ILUIR005EMP

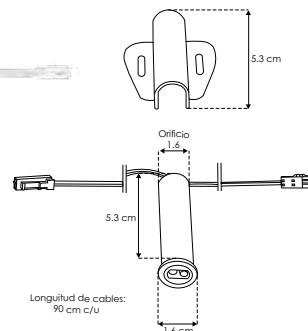
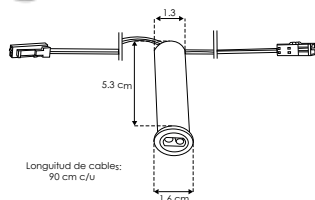
[empotrar]

ILUIR005SOB

[sobreponer]

Material	PCB
Funciones	Sensor de puertas con función de apagado y encendido de tiras extraplanas del tipo monocromático
Voltaje de operación	12 V cc / 24 V cc
Carga máxima	72 W 12 V cc / 144 W 24 V cc

72 W	12 V cc SALIDA
144 W	24 V cc SALIDA
IP 20	



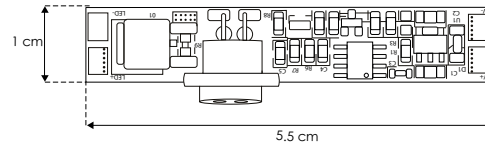
ilumileds® / ilumileds.com.mx



nuevo

ILUIR007DOOR

Material	PCB
Funciones	Sensor con función de apagado y encendido de tiras extraplanas del tipo monocromático activado con puertas
Voltaje de operación	12 V cc / 24 V cc
Carga máxima	72 W 12 V cc / 144 W 24 V cc



72 W

12 V cc SALIDA

144 W

24 V cc SALIDA

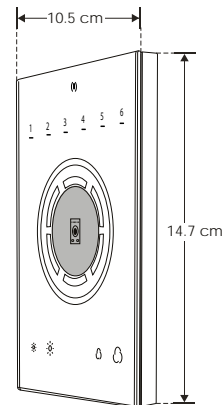
IP 20

LINEA PROFESIONAL



STICKCW4

Funciones Interfaz DMX sobreponer en pared, pantalla sensitiva al tacto, 1024 canales, reloj calendario integrado, serial RS-232, 8 contactos secos, 1 zona, protección IP20



IP 20

DMX



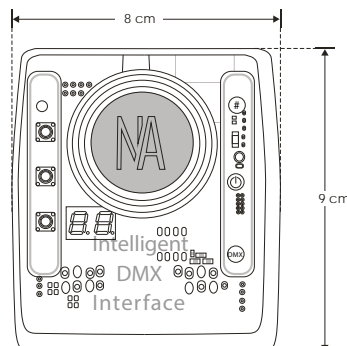
DRIVERS Y CONTROLES



SLESAU10

LINEA PROFESIONAL

Funciones Interfaz DMX 1024 canales de salida, 8 contactos secos, 3 botones, display stand-alone, 32 y 64 bits, protección IP20



IP 20

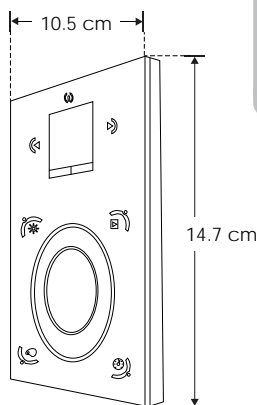
DMX



ilumileds® / ilumileds.com.mx



STICKDE3



Funciones

Interfaz DMX Sunlite de sobreponer en pared, pantalla sensitiva al tacto, 1024 canales, memoria ilimitada vía mini SD, reloj calendario integrado, puerto serial RS-232, 8 contactos secos, 10 zonas independientes. Incluye fuente de poder y salida ethernet, controlada desde un Ipad o Iphone. Pantalla digital, selección de colores, dimmer, escenas, timmer, directo desde la pantalla. Controla cualquier luminario con protocolo DMX, mediante programación de computadora (Incluye software)



DRIVERS Y CONTROLES

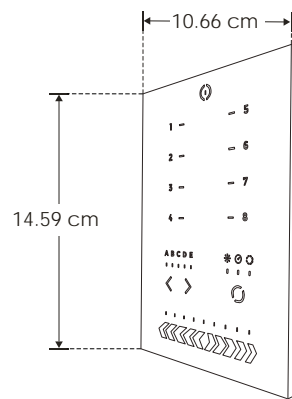
LINEA PROFESIONAL



STICKE2

Funciones

Interfaz DMX Sunlite de sobreponer en pared, pantalla sensitiva al tacto, 1024 canales, memoria ilimitada vía mini SD, reloj calendario integrado, puerto serial RS-232, 8 contactos secos, 10 zonas independientes. Incluye fuente de poder y salida ethernet, controlada desde un Ipad o Iphone. Pantalla digital, selección de colores, dimmer, escenas, timmer, directo desde la pantalla. Controla cualquier luminario con protocolo DMX, mediante programación de computadora (Incluye software, adaptador para tarjeta micro SD y cable USB)



conectores



BELDENCAT5301FE

Cable de señal belden 2 x 22 con malla (metro)



CON5.1HEMBRA

CON5.1MACHO

Conector 5.1 mm (macho / hembra dependiendo modelo) con 18 cm de cable



ilumileds® / ilumileds.com.mx



MINIAMPHEMBRA

MINIAMPMACHO

Conector (macho / hembra dependiendo modelo) mini AMP máx. 30 V cc, 5 A



MINIAMPHEMBRA130

MINIAMPMACHO130

Conector (macho / hembra dependiendo modelo) mini AMP 250 V ca 5 A



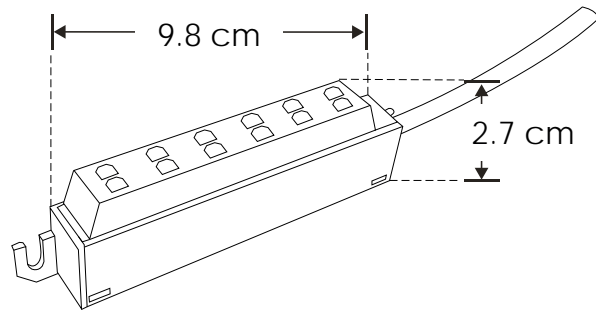
DRIVERS Y CONTROLES



ILUPZS284-B

LINEA PROFESIONAL

Material	Plástico
Funciones	Conector Bajo voltaje con 2 orificios para sujeción, 6 salidas, 2 AMP c/u, 10 AMP totales, conexión en paralelo
Voltaje de operación	30 V cc máximo
Características	Para conectar tira de LEDs hacia un driver o fuente de poder



ilumileds® / ilumileds.com.mx

Diagrama de conexión de la tira ILUCON2GPIXEL

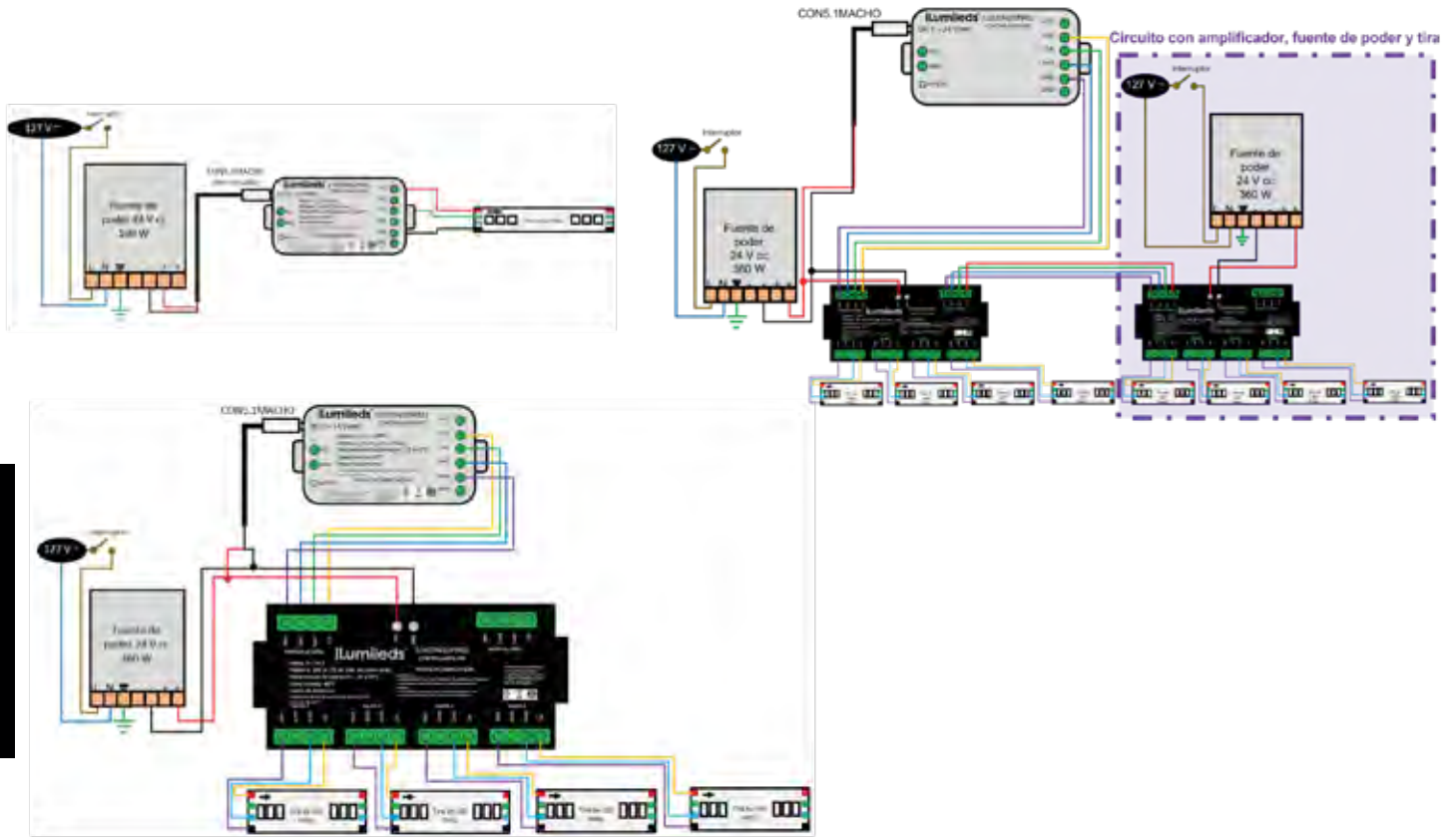
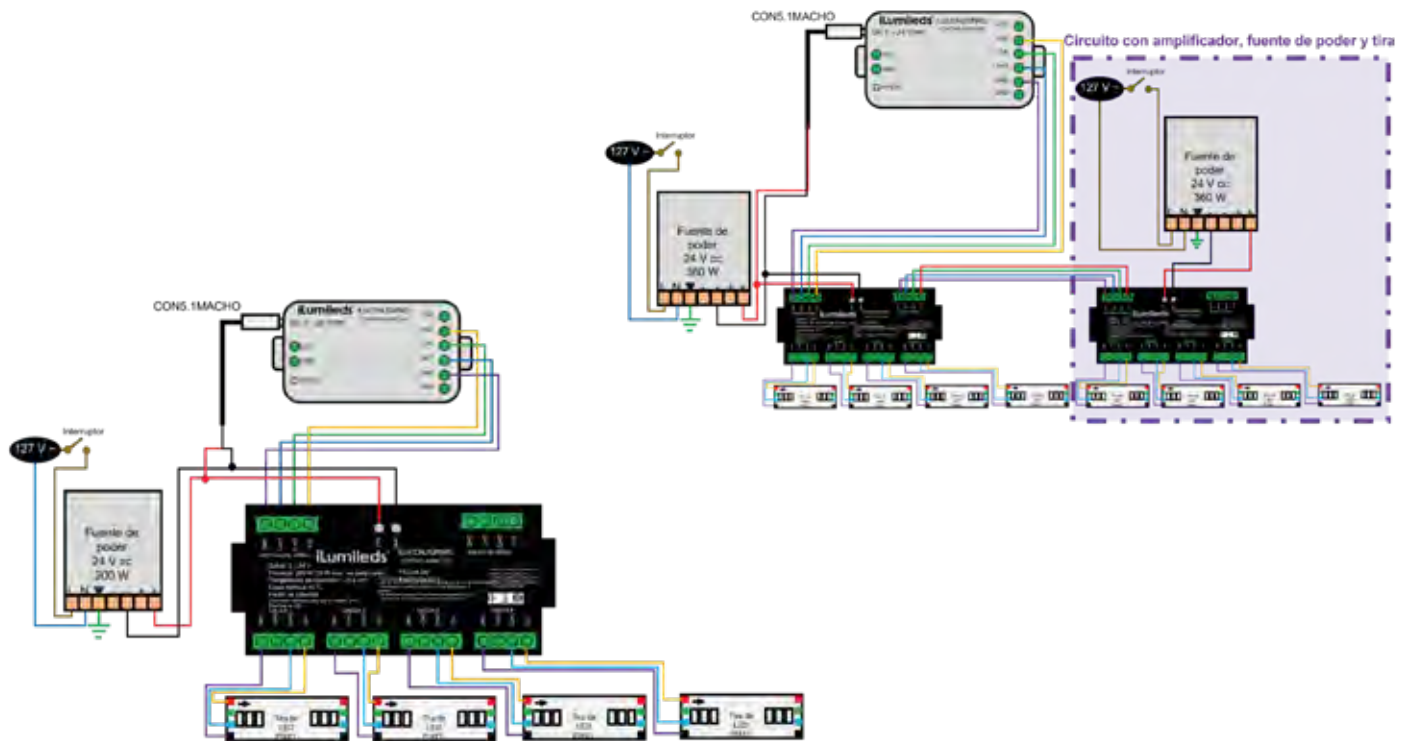


Diagrama de conexión de la tira ILUAMPPIXEL

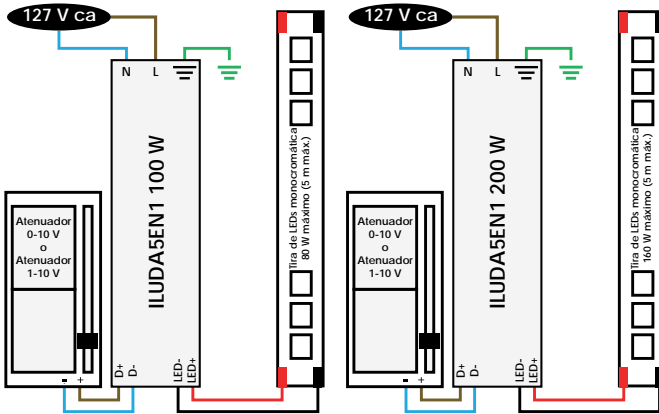


DIAGRAMAS DE INSTALACIÓN PARA:

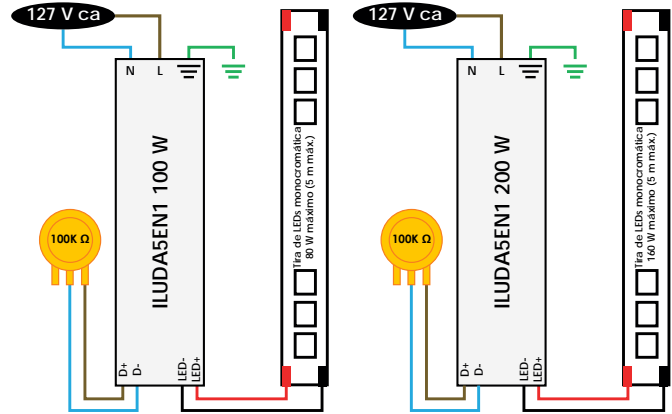
ILUDA5EN160W24
ILUDA5EN1100W24
ILUDA5EN1200W24

ILUDA5EN160W2467
ILUDA5EN11002467
ILUDA5EN12001267
ILUDA5EN12002467

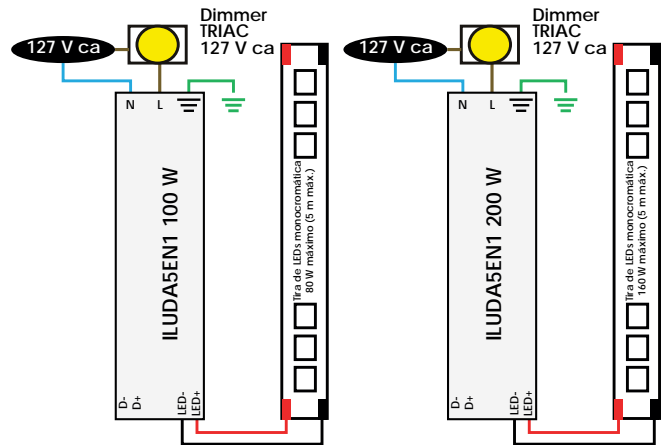
CONFIGURACIÓN 0-10 V, 1-10 V



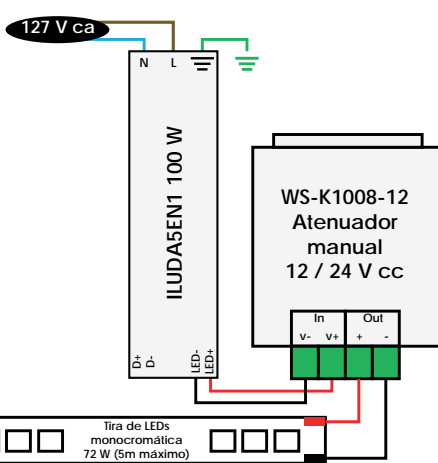
CONFIGURACIÓN CON POTENCIÓMETRO



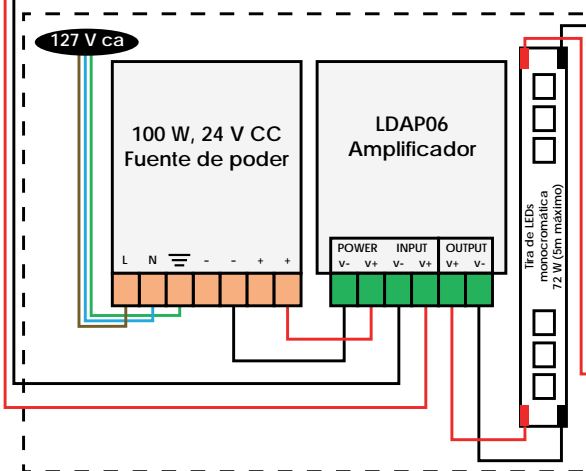
CONFIGURACIÓN CON DIMMER DE TRIAC 127 V ca



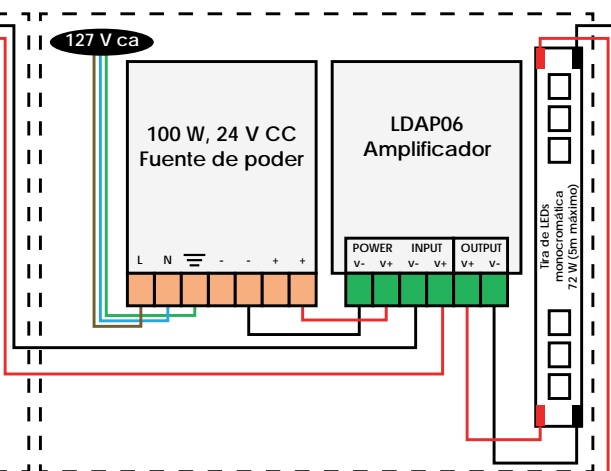
CONFIGURACIÓN CON DIMMER PWM



Circuito con amplificador, fuente de poder y tira



Circuito con amplificador, fuente de poder y tira



Repetir circuito para cada rollo de tira monocromática:

- 1 Amplificador LDAP06
- 1 Fuente de poder 100 W, 24 V cc
- 1 Tira (máx. 5 m 72 W)

DIAGRAMA DE INSTALACIÓN PARA:

WS-K1008-12

LDAP06

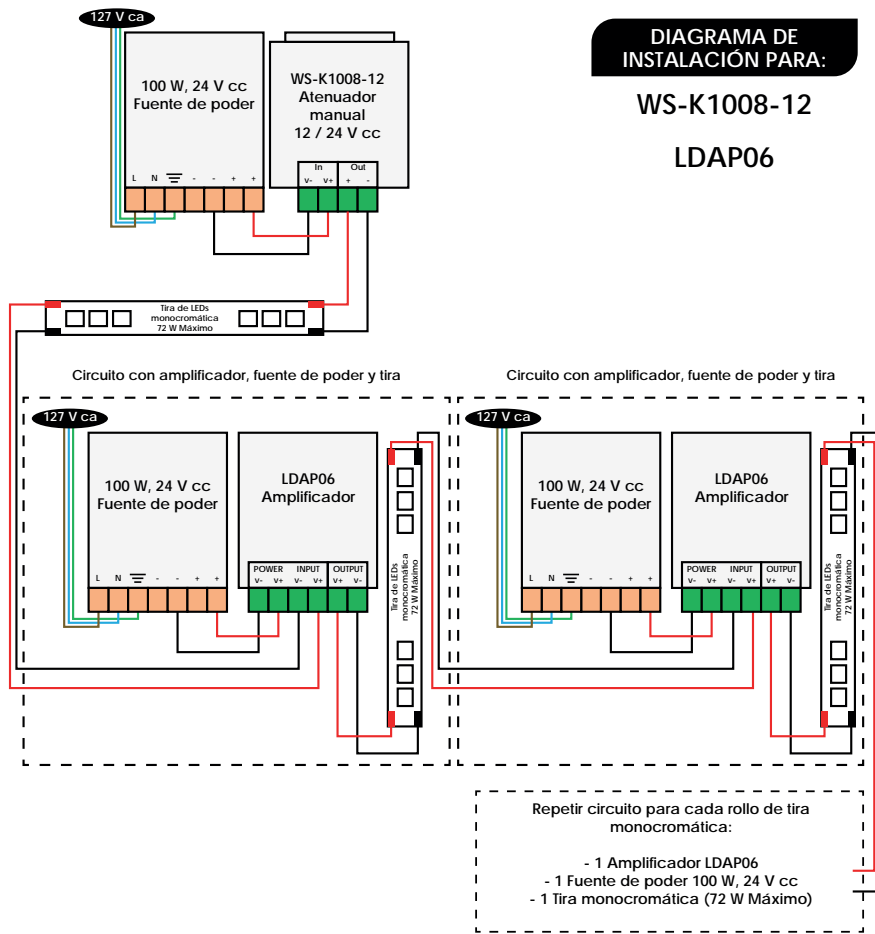
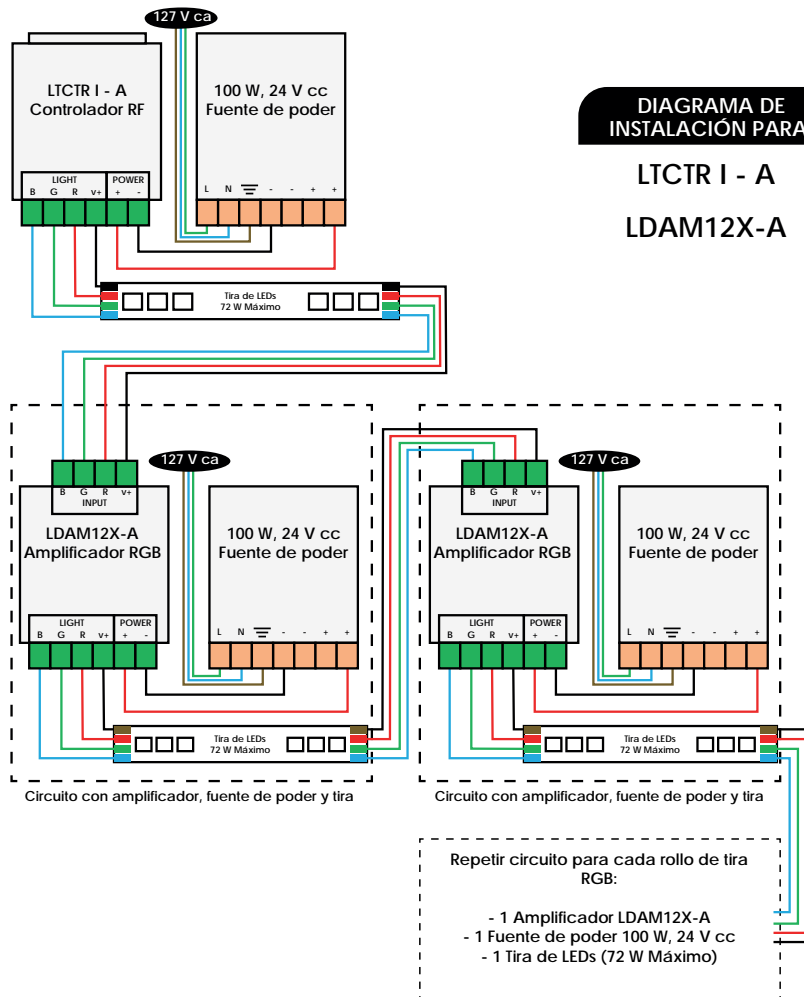


DIAGRAMA DE INSTALACIÓN PARA:

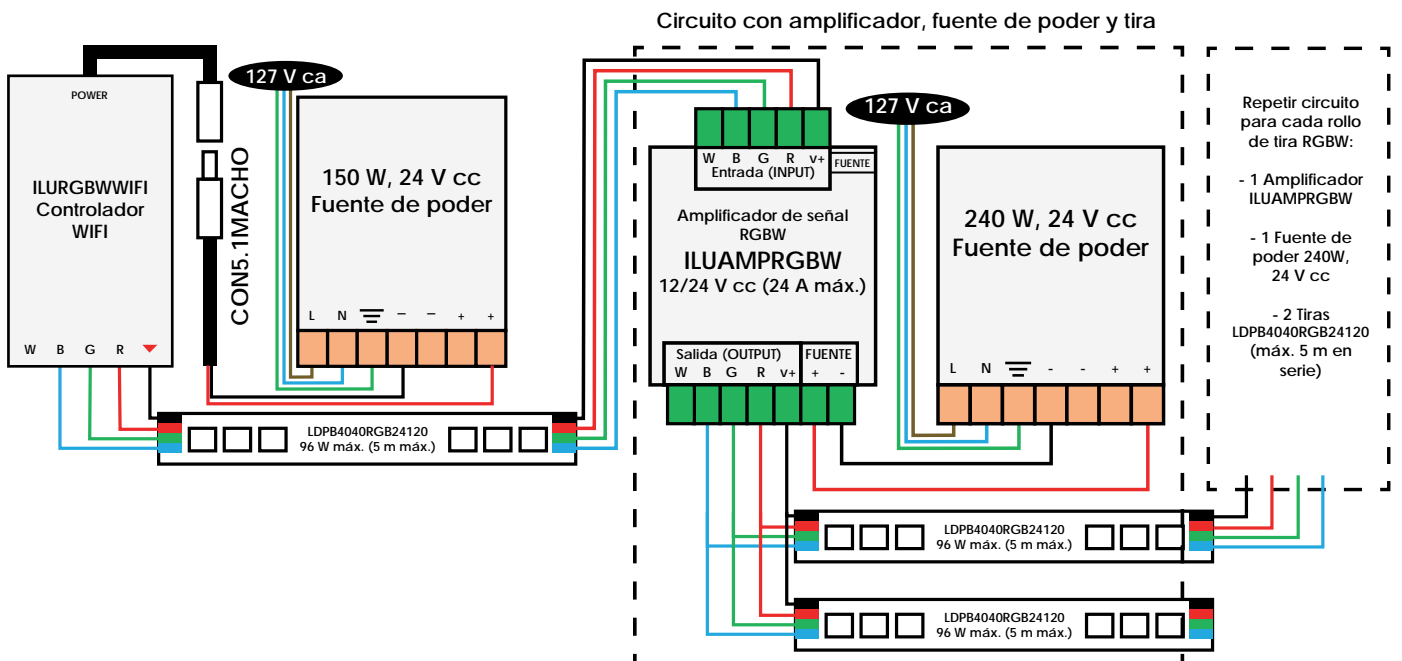
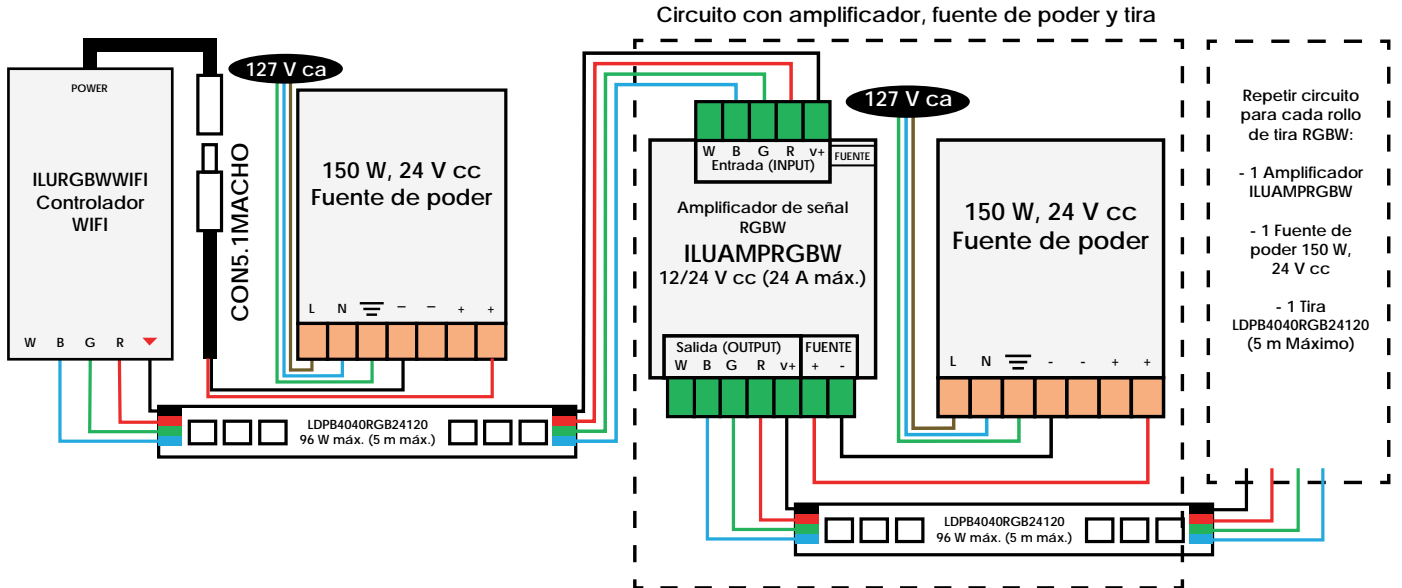
LTCTR I - A

LDAM12X-A



DIAGRAMAS DE INSTALACIÓN PARA:

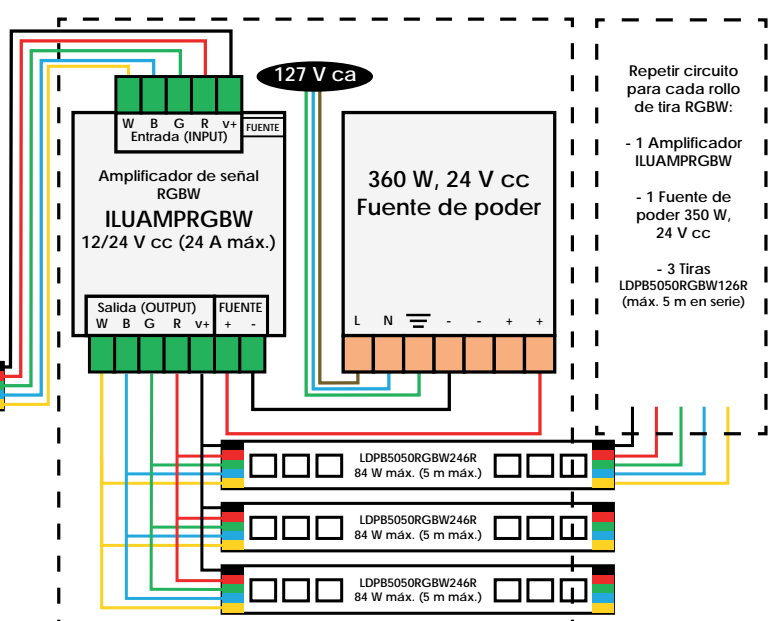
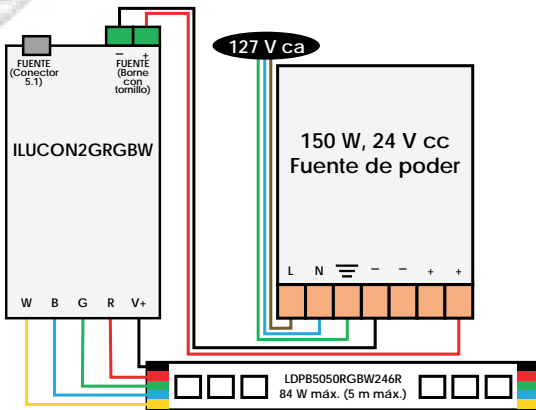
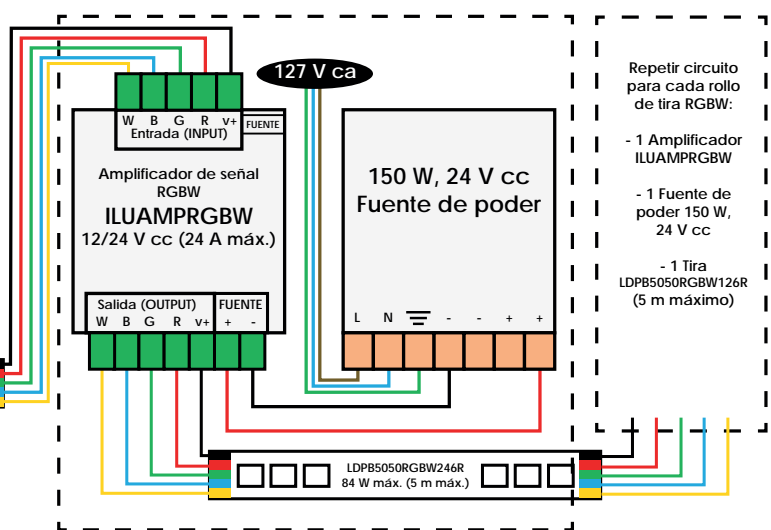
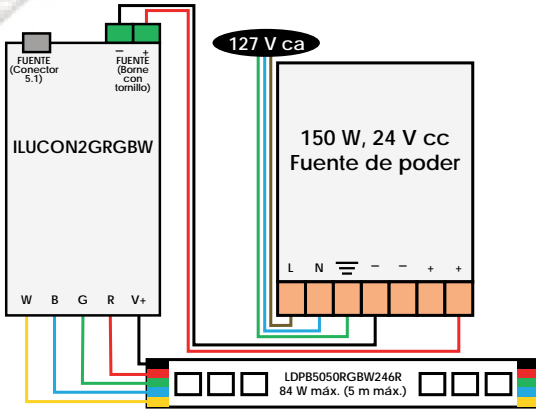
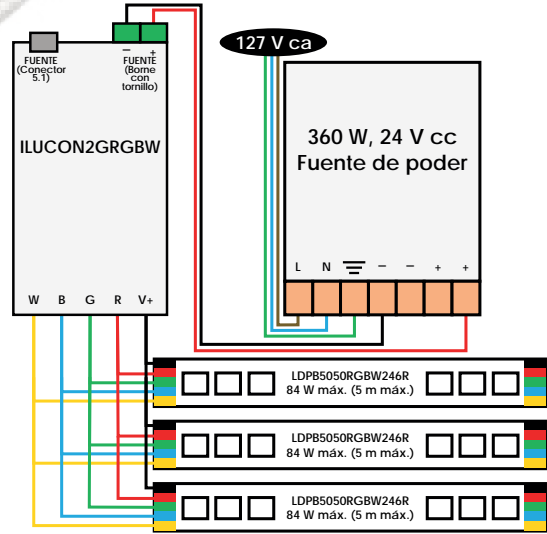
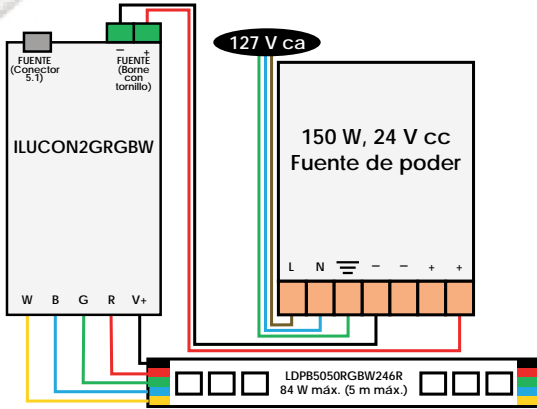
ILURGBWWIFI



DIAGRAMAS DE INSTALACIÓN PARA:

ILUCON2GRGBW

ILUAMPRGBW

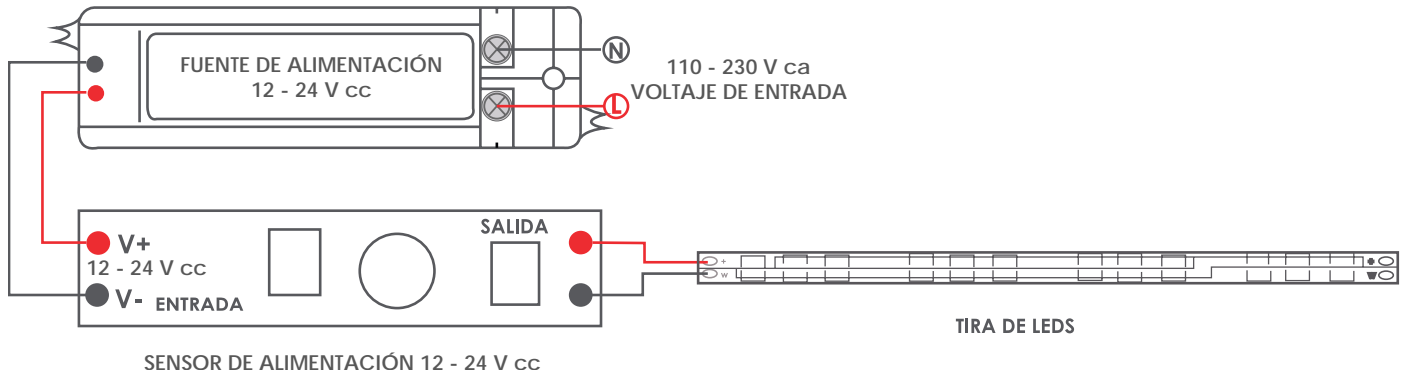


DRIVERS Y CONTROLES

ilumileds® / ilumileds.com.mx

DIAGRAMA DE INSTALACIÓN PARA:

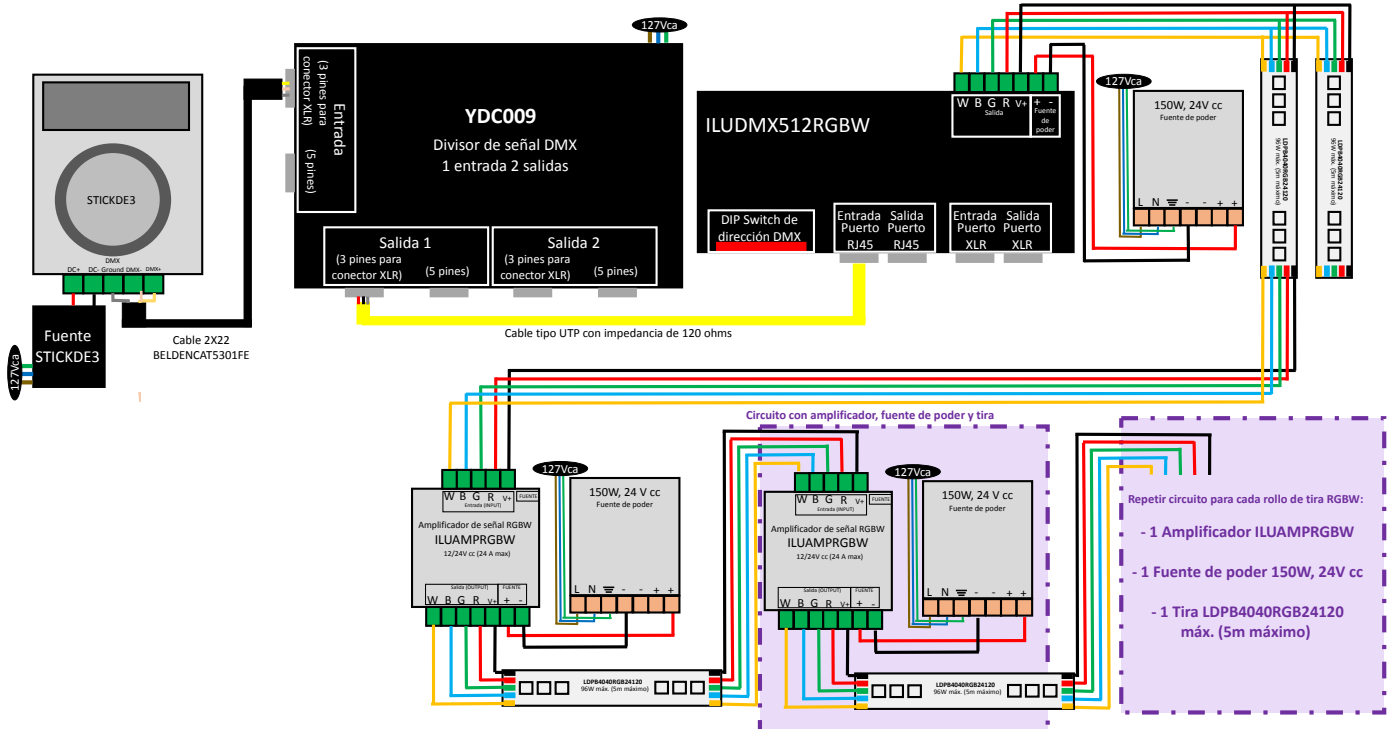
**ILUDIM002HOLD
ILUIR003HAND
ILUPIRSW001**



DRIVERS Y CONTROLES

DIAGRAMA DE INSTALACIÓN PARA:

**STICKDE3
ILUDMX512RGBW
YDC009**



ilumileds® / ilumileds.com.mx

E
X
T
E
R
I
O
R
E
S





iLumileds®



ILUFAROL19E27BE

[Acabado Negro]
Policarbonato



ILUCONO17E27BE

[Acabado Negro]
Policarbonato



ILUPCD09GU10B

[Acabado Negro]
Policarbonato



ILUB01270E27B

[Acabado Negro]
Luminario tipo bolarlo



ILUPCWLA24WWWB

[Acabado Negro]
Luminario para muros



ILUPCWLX24WWWW

[Acabado Blanco]
Luminario para muros



ILUPCWLO24WWWB

[Acabado Negro]
Luminario para muros



ILUPCWZ15WWWB

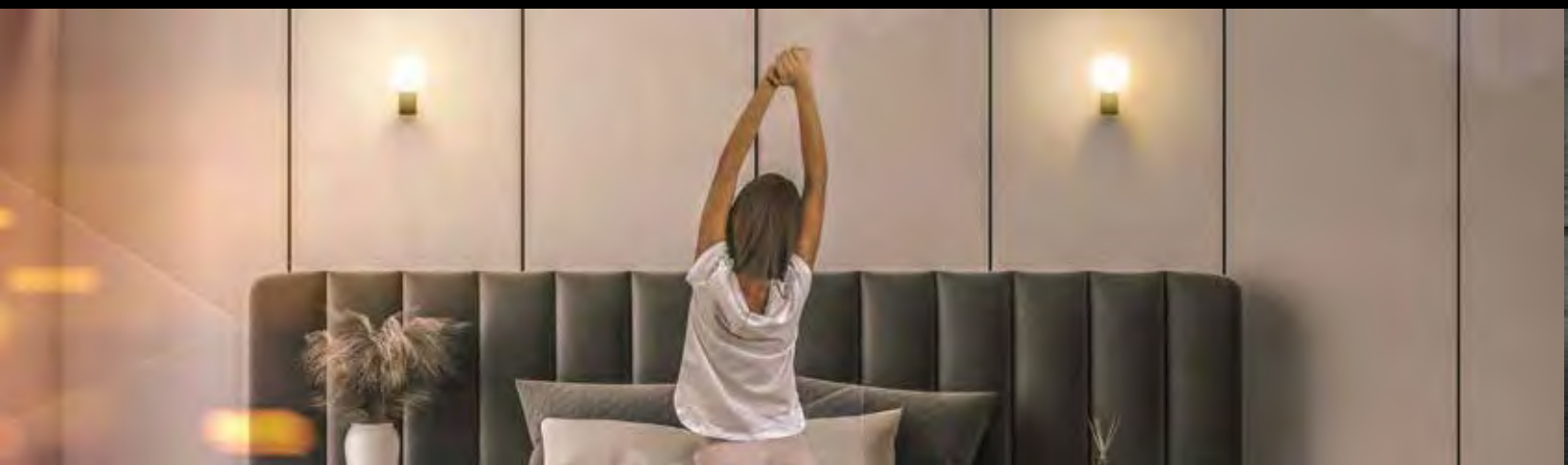
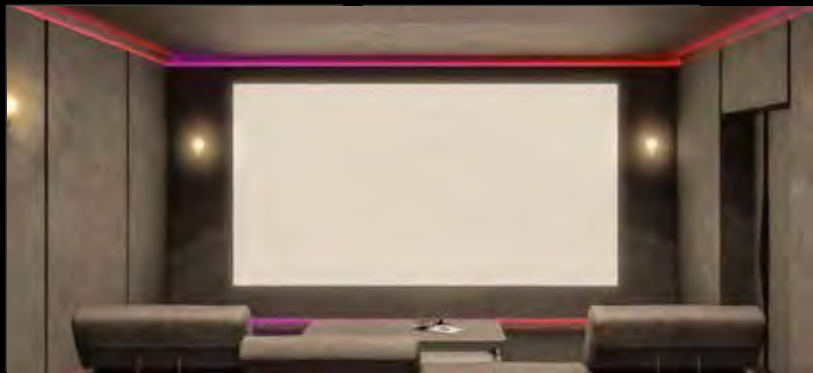
ILUPCWZ30WWWB

[Acabado Negro]
Luminario para muros

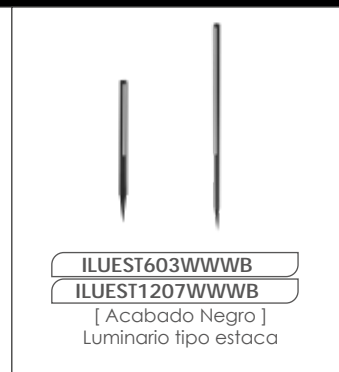


ILUSF919E14B

[Acabado Negro]
Luminario para muros con difusor de cristal difuso



NUEVOS productos

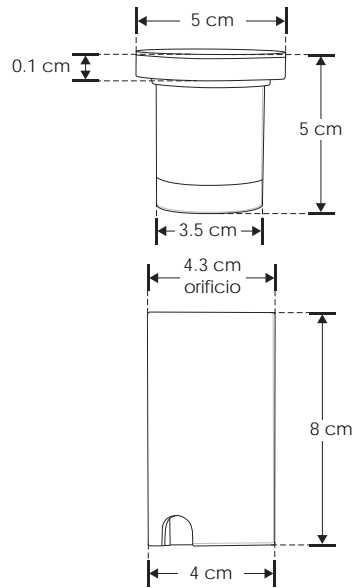


ILUPISOPC0420B

[Blanco cálido]



Material	Policarbonato acabado negro, incluye housing de policarbonato
Lámpara	Luminario de LED para empotrar en piso
Ángulo de apertura	360° (Efecto de luz perimetral)
Color de luz	Blanco cálido
Alimentación	100 - 240 V ca
Potencia	1 W



- CRI 80**
- orificio 4.3 cm
- 3 000 K Blanco cálido
- FL 30** lúmenes Blanco cálido
- 100-240
- 1 W**
- 360°
- IK 08
- IP 67
- RECOMENDADO ÁREAS HÚMEDAS Y LUGARES DE COSTA
- PC** POLICARBONATO
- NOM**



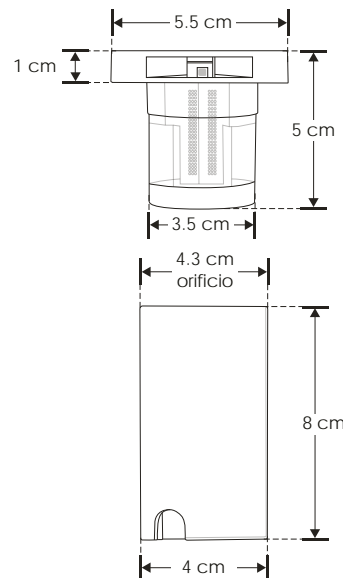
EXTERIORES

EMPOTRAR / PISO

Material	Policarbonato acabado negro, incluye housing de policarbonato
Lámpara	Luminario de LED para empotrar en piso
Ángulo de apertura	90° (Una salida de luz lateral)
Color de luz	Blanco cálido
Alimentación	100 - 240 V ca
Potencia	0.5 W

[Blanco cálido]

ILUPISOPC0821B



- orificio 4.3 cm
- CRI 80**
- 3 000 K Blanco cálido
- FL 15** lúmenes Blanco cálido
- 100-240
- 0.5 W**
- 90°
- IK 08
- IP 67
- PC** POLICARBONATO
- NOM**
- RECOMENDADO ÁREAS HÚMEDAS Y LUGARES DE COSTA



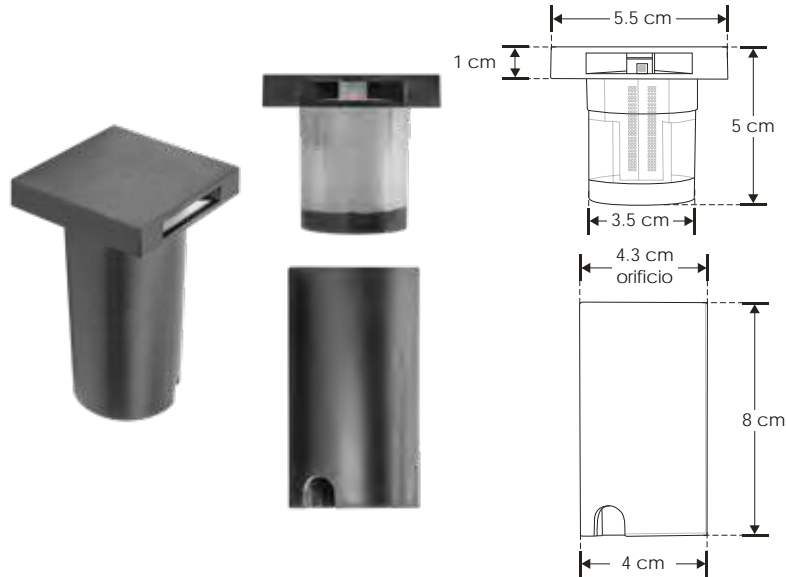
ilumileds® / ilumileds.com.mx

ILUPISOPC0822B

[Blanco cálido]



Material	Policarbonato acabado negro, incluye housing de policarbonato
Lámpara	Luminario de LED para empotrar en piso
Ángulo de apertura	90° (Dos salidas de luz laterales)
Color de luz	Blanco cálido
Alimentación	100 – 240 V ca
Potencia	1 W



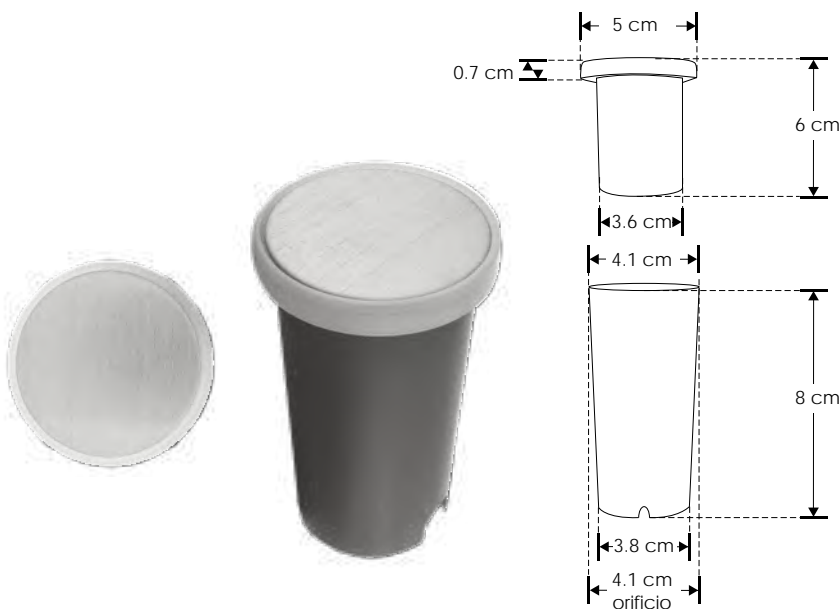
orificio 4.3 cm	CRI 80
3 000 K Blanco cálido	FL 30 lúmenes Blanco cálido
100-240	1 W
IK 08	IP 67

 RECOMENDADO
 ÁREAS HÚMEDAS Y
 LUGARES DE COSTA


EMPOTRAR / PISO

Material	Policarbonato y acero inoxidable / Housing de plástico
Lámpara	Luminario de piso
Ángulo de apertura	Efecto de luz perimetral
Color de luz	Blanco cálido
Alimentación	100 - 130 V ca
Potencia	2 W

[Blanco cálido]


ILUPISO2833


3 000 K Blanco cálido	2 W
IP 65	IK 08
360°	FL 60 lúmenes Blanco cálido
orificio 4.1 cm	NOM

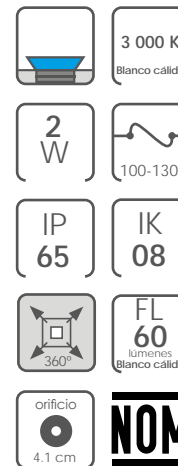
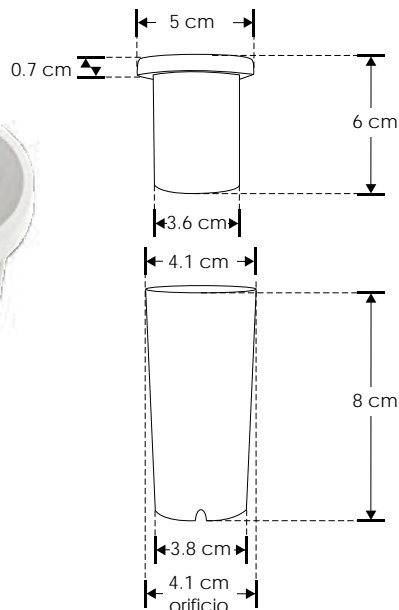
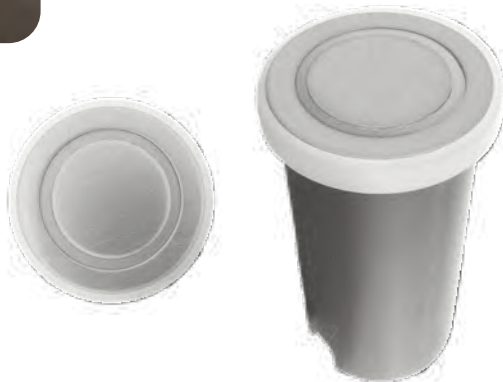


ILUPISO2836

[Blanco cálido]

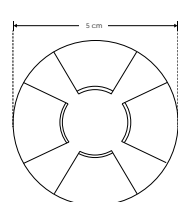
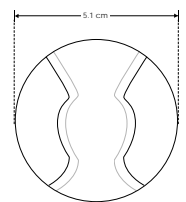
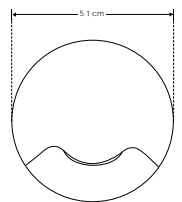
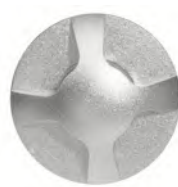


Material	Policarbonato y acero inoxidable / Housing de plástico
Lámpara	Luminario de piso
Ángulo de apertura	Efecto de luz perimetral
Color de luz	Blanco cálido
Alimentación	100 - 130 V ca
Potencia	2 W


EMPOTRAR / PISO / PARED

Material	Aluminio / Housing de plástico
Lámpara	Luminario de piso ó pared
Ángulo de apertura	1 salida simétrica / 2 salidas simétricas / 4 salidas simétricas
Color de luz	Blanco cálido
Alimentación	85 - 265 V ca
Potencia	3 W

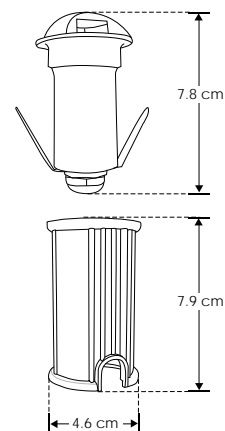
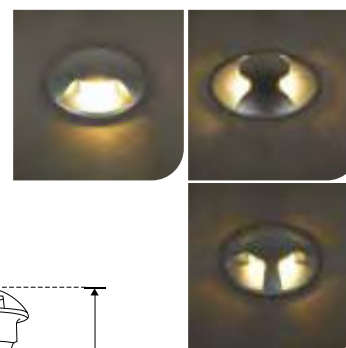
[1 salida
(Blanco cálido)]
[2 salidas
(Blanco cálido)]
[4 salidas
(Blanco cálido)]

ILUPISO13WWW
ILUPISO23WWW
ILUPISO43WWW


1 salida

2 salidas

4 salidas

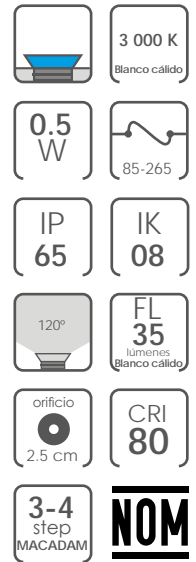
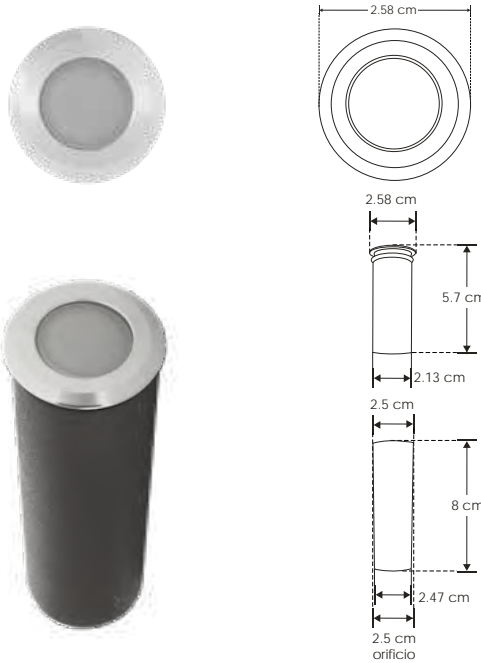


**ILUEPL05W**

[Blanco cálido]



Material	Aluminio / Housing de plastico
Lámpara	Luminario de piso
Ángulo de apertura	120°
Color de luz	Blanco cálido
Alimentación	85 - 265 V ca
Potencia	0.5 W



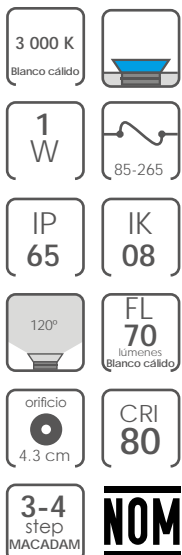
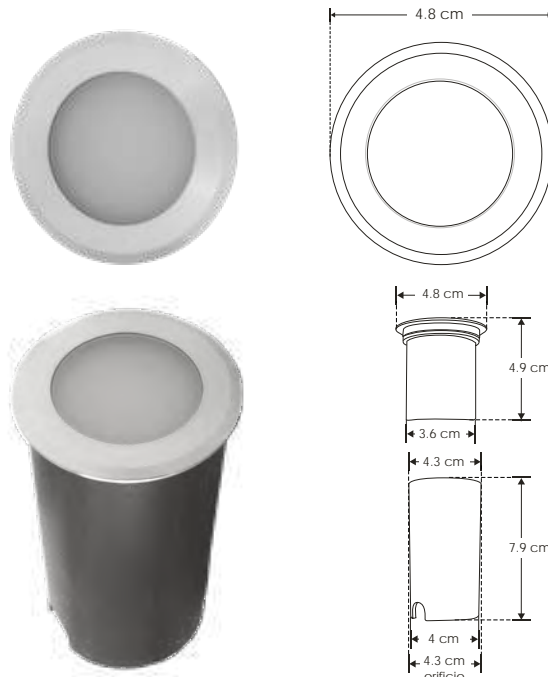
EMPOTRAR / PISO

**ILUEPL1W**

[Blanco cálido]



Material	Aluminio / Housing de plastico
Lámpara	Luminario de piso
Ángulo de apertura	120°
Color de luz	Blanco cálido
Alimentación	85 - 265 V ca
Potencia	1 W

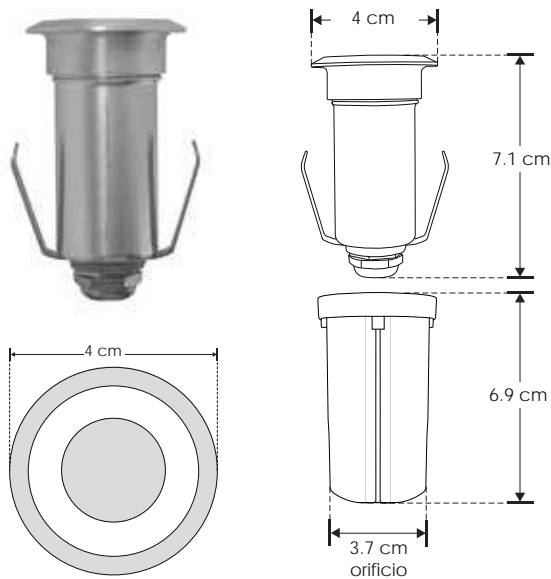


ILUEP1WWW

[Blanco cálido]



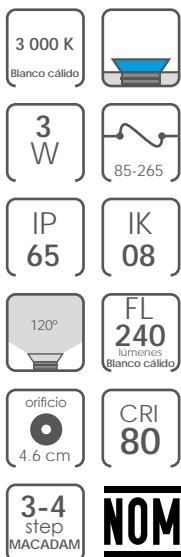
Material	Aluminio / Housing de plástico
Lámpara	Luminario de piso
Ángulo de apertura	120°
Color de luz	Blanco cálido
Alimentación	85 - 265 V ca
Potencia	1 W



EMPOTRAR / PISO

Material	Aluminio / Housing de plástico
Lámpara	Luminario de piso
Ángulo de apertura	120°
Color de luz	Blanco cálido
Alimentación	85 - 265 V ca
Potencia	3 W

[Blanco cálido]

ILUEP3WWW


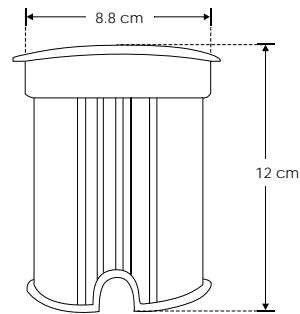
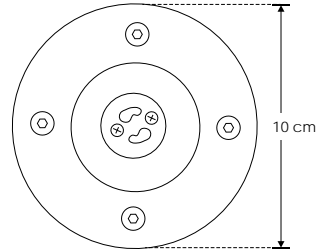


ILUMXD1001GU10



Material	Acero inoxidable / Housing de plástico
Base	GU10
Lámpara	Luminario de piso
Alimentación	100 - 240 V ca
Potencia	50 W max.

NOTA: No incluye lámpara.

IK
0850
W
MAXIP
67orificio
8.8 cm3-4
step
MACADAM

NOM



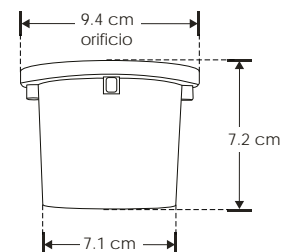
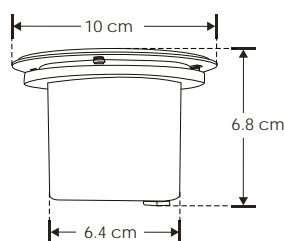
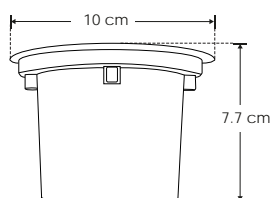
EMPOTRAR / PISO



ILUEMPLENS3WWW

[Blanco cálido]

Material	Acero inoxidable / Housing de plástico
Lámpara	Luminario de piso
Ángulo de apertura	45°
Color de luz	Blanco cálido
Alimentación	85 - 265 V ca
Potencia	3 W



ILUEMPT5WWW

[Blanco cálido]

Material	Acero inoxidable / Housing de plástico
Lámpara	Luminario de piso
Ángulo de apertura	120°
Color de luz	Blanco cálido
Alimentación	85 - 265 V ca
Potencia	5 W



- 3 000 K
Blanco cálido
- 5 W
- 85-265
- IP 65
- IK 08
- 120°
- FL 400
lúmenes
Blanco cálido
- orificio
7.3 cm
- CRI 80
- 3-4 step
MACADAM
- NOM**



EXTERIORES

Con filtro Louver Honey

EMPOTRAR / PISO

Material	Aluminio acabado negro / Housing de plástico
Lámpara	Luminario de piso con filtro tipo panel
Ángulo de apertura	36°
Color de luz	Blanco cálido
Alimentación	85 - 265 V ca
Potencia	5 W / 10 W / 15 W

iE

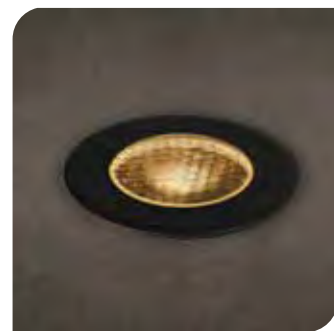
[Acabado negro (Blanco cálido) 5 W]
[Acabado negro (Blanco cálido) 10 W]
[Acabado negro (Blanco cálido) 15 W]

ILUEP5WHONWW

ILUEP10WHONWW

ILUEP15WHONWW

- 3 000 K
Blanco cálido
- 85-265
- CRI 80
- 5 W
- FL 360
lúmenes
Blanco cálido
- orificio
5.5 cm
- 10 W
- FL 720
lúmenes
Blanco cálido
- orificio
6.5 cm
- 15 W
- FL 800
lúmenes
Blanco cálido
- orificio
8.5 cm
- 36°
- IP 65
- IK 06
- 3-4 step
MACADAM
- NOM**



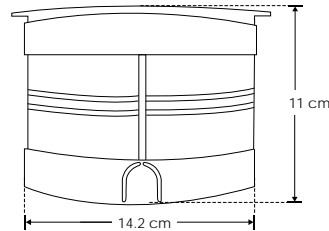
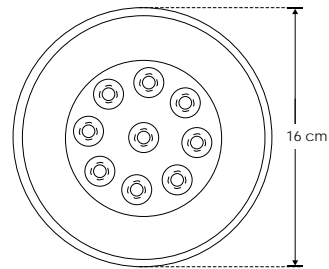
ilumileds® / ilumileds.com.mx

**ILUNCC1509W**

[Blanco cálido]



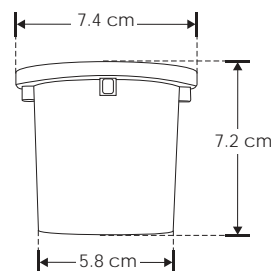
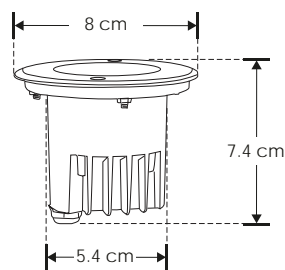
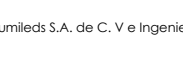
Material	Acero inoxidable / Housing de plástico
Lámpara	Luminario de piso
Ángulo de apertura	60°
Color de luz	Blanco cálido
Alimentación	100 - 240 V ca
Potencia	9 W



EMPOTRAR / PISO

Material	Tapa de acero inoxidable / Housing de plástico
Lámpara	Luminario solar de piso
Ángulo de apertura	120°
Color de luz	Blanco cálido
Potencia	2 W

NOTA: Tiene una autonomía de 8 horas continuas encendido.



[Blanco cálido]

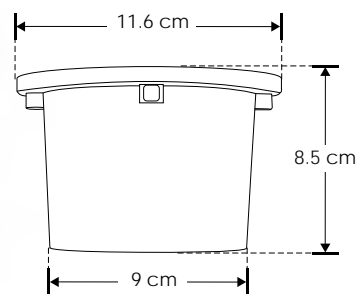
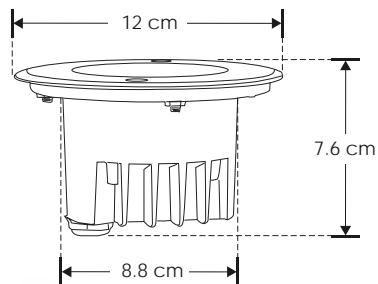
ILUSOLPISO2WWW







ILUSOLPISO4WWW

[Blanco cálido]

Material	Tapa de acero inoxidable / Housing de plástico
Lámpara	Luminario solar de piso
Ángulo de apertura	120°
Color de luz	Blanco cálido
Potencia	4 W

NOTA: Tiene una autonomía de 8 horas continuas encendido.



-  3 000 K
Blanco cálido
-  SOLAR 4 W
-  IP 67 IK 08
-  120° FL 16
lúmenes Blanco cálido
-  CRI 80 3-4 step
MACADAM
-  orificio 11.6 cm **NOM**



EXTERIORES

EMPOTRAR / PISO

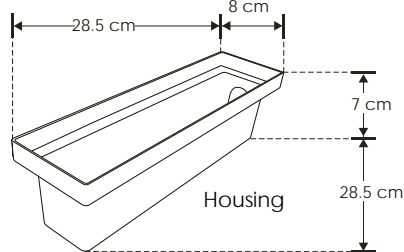
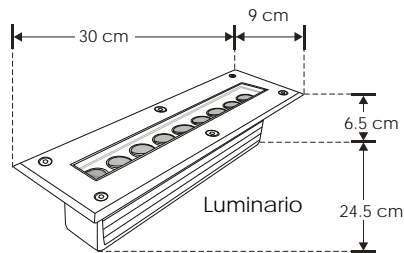
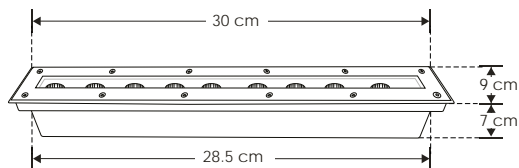
Material	Acero inoxidable / Housing de plástico
Lámpara	Luminario de piso
Ángulo de apertura	15°x45° asimétrico
Color de luz	Blanco cálido
Alimentación	85 - 265 V ca
Potencia	13.5 W

[Blanco cálido]

WW9X2WW15X45

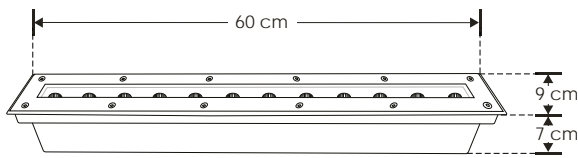


-  13.5 W 85-265
-  IP 65 IK 08
-  FL 1 260 lúmenes Blanco cálido 3 000 K Blanco cálido
-  orificio 28.5x8x7 cm CRI 80
-  3-4 step MACADAM **NOM**

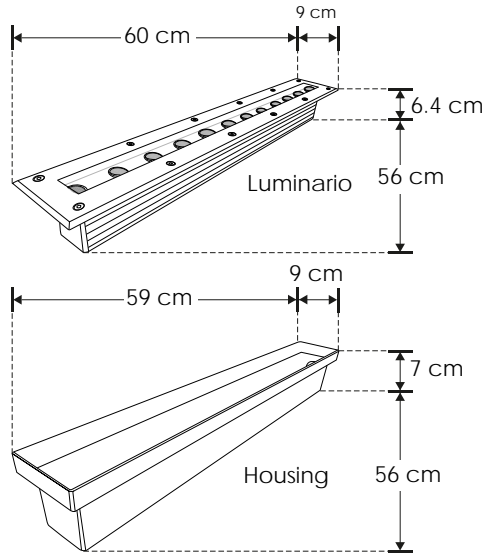




WW12X2WW15X45 [Blanco cálido]



Material	Acero inoxidable / Housing de plastico
Lámpara	Luminario de piso
Ángulo de apertura	15°x45° asimétrico
Color de luz	Blanco cálido
Alimentación	85 - 265 V ca
Potencia	18 W

IK
08IP
6518
W3 000 K
Blanco cálido

85-265

FL
1 680
lúmenes
Blanco cálidoorificio
59x9x7 cmCRI
803-4
step
MACADAM

NOM

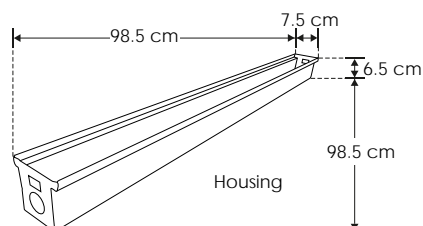
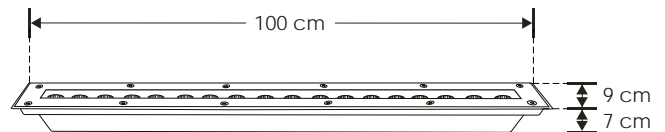
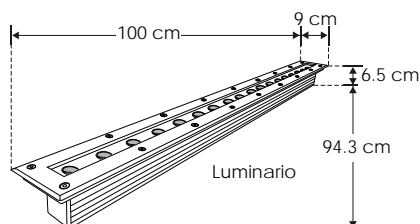
EMPOTRAR / PISO



[Blanco cálido] WW18X2WW15X45

3 000 K
Blanco cálido27
WIP
65IK
08FL
2 520
lúmenes
Blanco cálidoCRI
80orificio
98x7.5x6.5 cmIES
Archivo
Fotométrico3-4
step
MACADAM

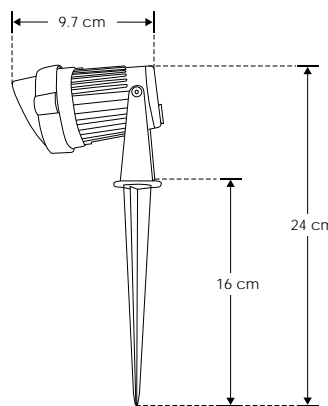
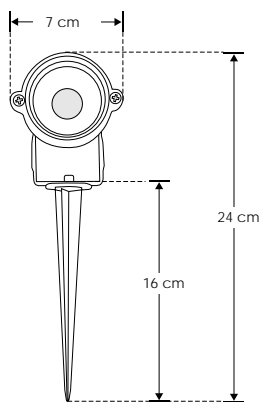
NOM



ILUEST5WWW

[Acabado negro
(Blanco cálido)]

Material	Aluminio acabado negro
Lámpara	Luminario tipo estaca con visera
Ángulo de apertura	60°
Color de luz	Blanco cálido
Alimentación	85 - 265 V ca
Potencia	5 W



3 000 K
Blanco cálido

5 W

85-265

IP 65



60°

FL 400
lúmenes
Blanco cálido

CRI 80

3-4 step
MACADAM

IES
Archivo
Fotométrico

NOM



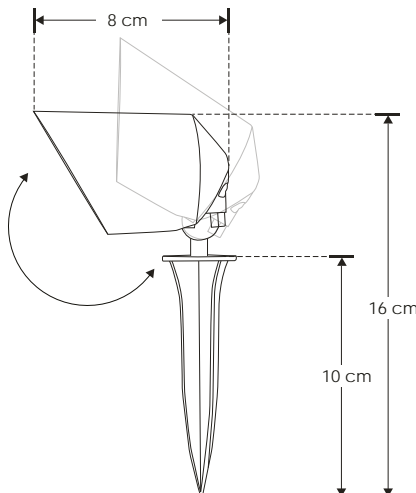
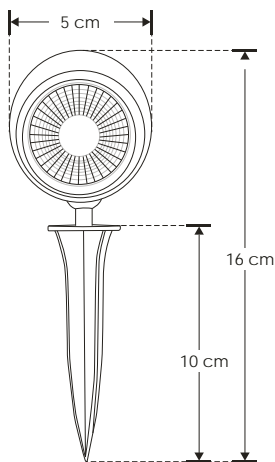
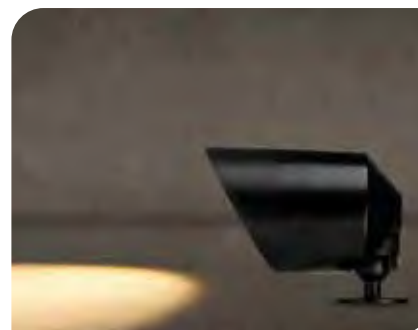
EXTERIORES

SOBREPONER / PISO

Material	Policarbonato acabado negro
Lámpara	Luminario tipo estaca con visera
Ángulo de apertura	60°
Ángulo de ajuste	90°
Color de luz	Blanco cálido
Alimentación	85 - 265 V ca
Potencia	5 W

[Acabado negro
(Blanco cálido)]

ILUESTPC5WWW



3 000 K
Blanco cálido

85-265

5 W



IP 65

FL 300
lúmenes
Blanco cálido

60°

3-4 step
MACADAM

CRI 80

PC
POLICARBONATO

DIRIGIBLE

NOM

RECOMENDADO
ÁREAS HÚMEDAS Y
LUGARES DE COSTA



ilumileds® / ilumileds.com.mx

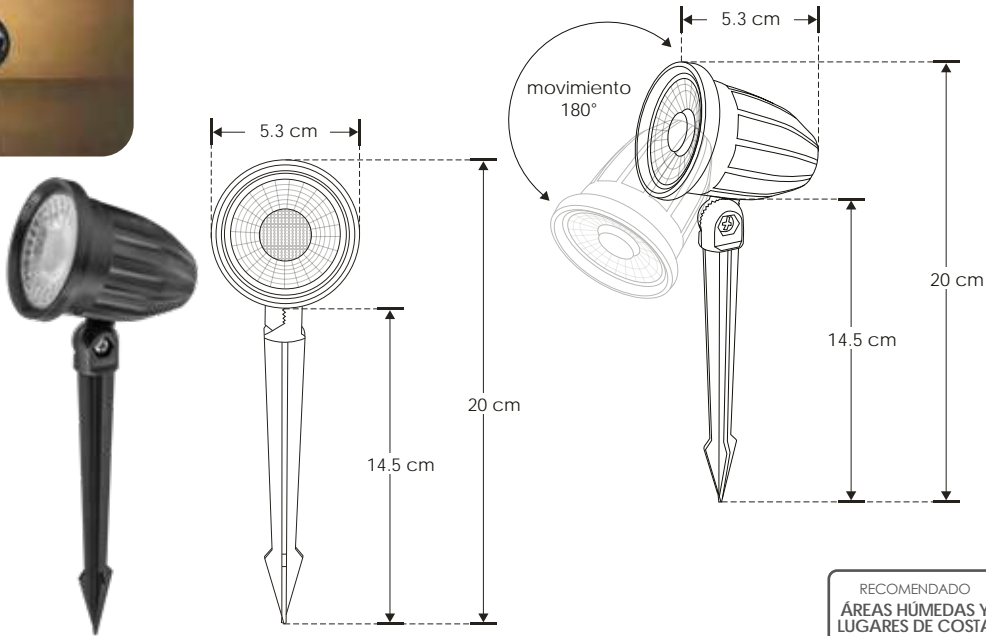


ILUESTPC9WWW

[Acabado negro
(Blanco cálido)]



Material	Policarbonato acabado negro
Lámpara	Luminario tipo estaca
Ángulo de apertura	60°
Ángulo de ajuste	180°
Color de luz	Blanco cálido
Alimentación	85 - 265 V ca
Potencia	9 W



- 3 000 K
Blanco cálido
- 85-265
- 9 W
- IP 65
- FL 540
lúmenes
Blanco cálido
- 3-4 step
MACADAM
- 60°
- CRI 80
- PC
POLICARBONATO
- RECOMENDADO
ÁREAS HÚMEDAS Y
LUGARES DE COSTA
- DIRIGIBLE
- NOM**



SOBREPONER / PISO

Material	Policarbonato acabado negro
Lámpara	Luminario de piso con visera
Ángulo de apertura	60°
Ángulo de ajuste	90°
Color de luz	Blanco cálido
Alimentación	85 - 265 V ca
Potencia	5 W

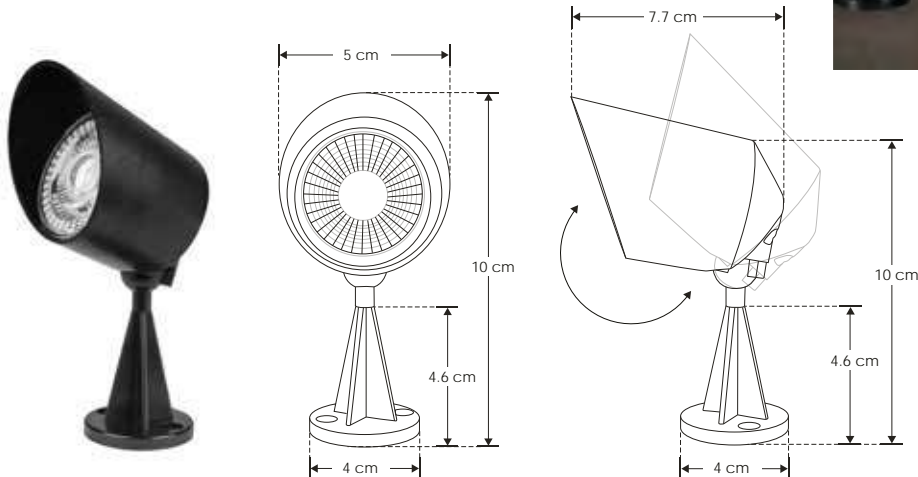
[Acabado negro
(Blanco cálido)]



ILUBASPC5WWW



- RECOMENDADO
ÁREAS HÚMEDAS Y
LUGARES DE COSTA
- 85-265
- 3 000 K
Blanco cálido
- 5 W
- IP 65
- FL 300
lúmenes
Blanco cálido
- 60°
- 3-4 step
MACADAM
- CRI 80
- PC
POLICARBONATO
- DIRIGIBLE
- NOM**



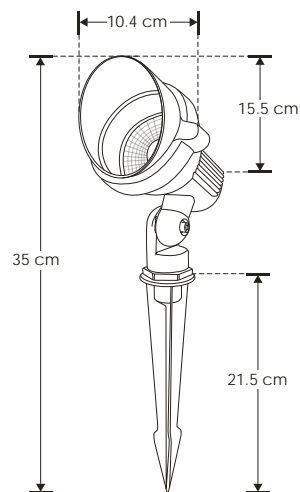
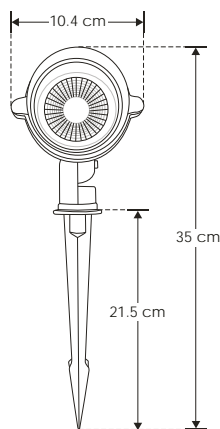
EXTERIORES

ilumileds® / ilumileds.com.mx

ILUEST7WWW

 [Acabado negro
(Blanco cálido)]

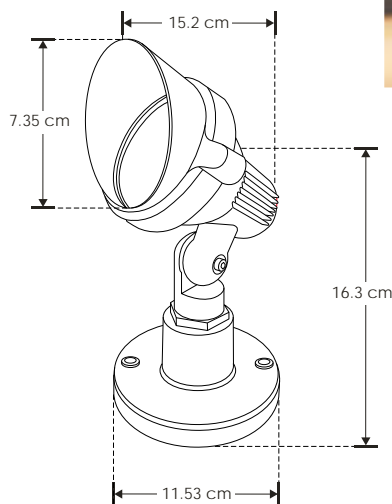

Material	Aluminio acabado negro
Lámpara	Luminario tipo estaca con visera
Ángulo de apertura	30°
Color de luz	Blanco cálido
Alimentación	85 - 265 V ca
Potencia	7 W



7 W	3 000 K Blanco cálido
85-265	IP 65
FL 480 lúmenes Blanco cálido	30°
3-4 step MACADAM	CRI 80
	NOM


ILUBAS7WWW

Material	Aluminio acabado negro
Lámpara	Luminaria de piso con visera
Ángulo de apertura	30°
Color de luz	Blanco cálido
Alimentación	85 - 265 V ca
Potencia	7 W

ILUBAS7WWW


7 W	85-265
IP 65	FL 480 lúmenes Blanco cálido
30°	3 000 K Blanco cálido
3-4 step MACADAM	CRI 80
	NOM





ILUESTGU10

[Acabado negro]



Material	Aluminio acabado negro
Base	GU10
Lámpara	Luminario tipo estaca
Ángulo de apertura	120° (Puede variar dependiendo del modelo de lámpara GU10 instalada)
Alimentación	85 - 265 V ca
Potencia	50 W máx.

NOTA: No incluye lámpara.



- GU10
- 50 W MAX
- 85-265
- IP 65
- NOM
- 120°

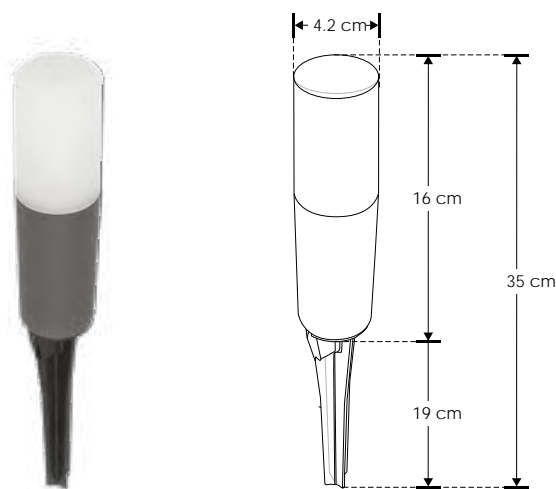
SOBREPONER / PISO



ILUEST2051

[Acabado gris oscuro (Blanco cálido)]

Material	Aluminio acabado gris / Policarbonato
Lámpara	Luminario tipo estaca
Ángulo de apertura	180°
Color de luz	Blanco cálido
Alimentación	100 - 130 V ca
Potencia	3 W



- 3 000 K (Blanco cálido)
- 100-130
- 3 W
- IP 65
- FL 300 (luminarias Blanco cálido)
- 180°
- 3-4 step (MACADAM)
- CRI 80
- NOM



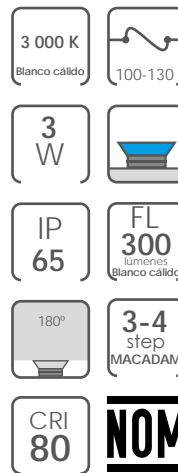
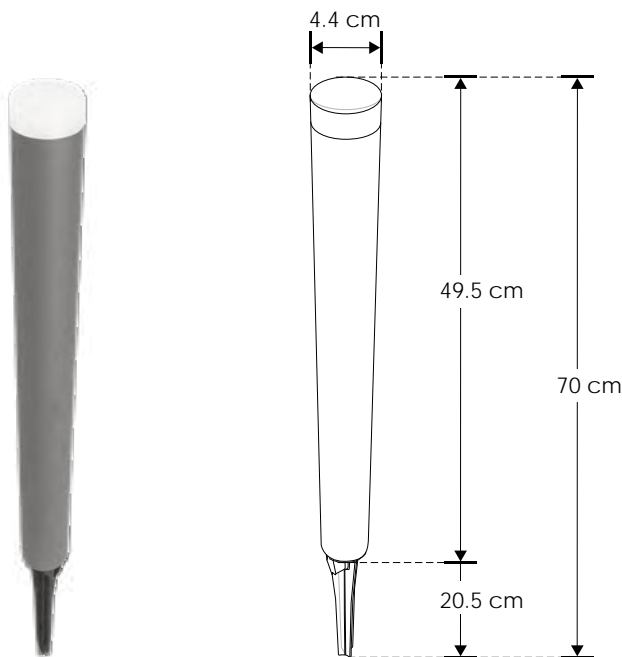
EXTERIORES

ilumileds® / ilumileds.com.mx

ILUEST205150CM

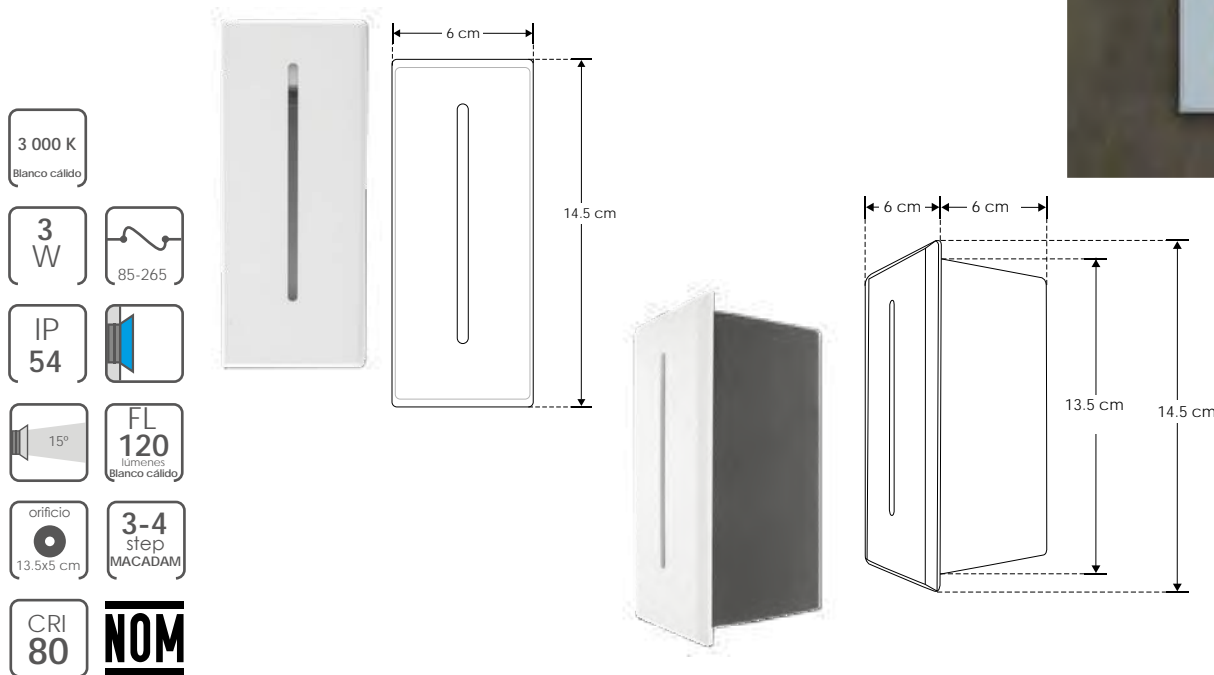
 [Acabado gris
(Blanco cálido)]

Material	Aluminio acabado gris / Policarbonato
Lámpara	Luminario tipo estaca
Ángulo de apertura	180°
Color de luz	Blanco cálido
Alimentación	100 - 130 V ca
Potencia	3 W


EMPOTRAR / PARED

Material	Aluminio acabado blanco
Lámpara	Luminario de cortesia para pared
Ángulo de apertura	15° (Efecto lineal)
Color de luz	Blanco cálido
Alimentación	85 - 265 V ca
Potencia	3 W

 [Acabado blanco
(Blanco cálido)]

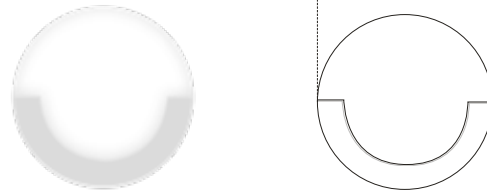
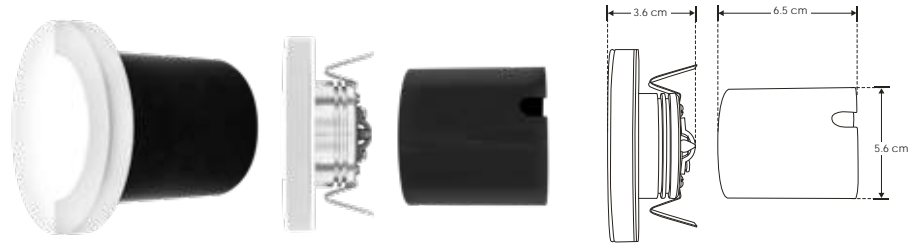
ILUEDTDFC6143




ILU8032IP54

[Acabado blanco
(Blanco cálido)]

Material	Cubierta de aluminio, housing de plástico
Lámpara	Lámpara de cortesía para pared
Ángulo de apertura	120° (Efecto asimétrico)
Color de luz	Blanco cálido
Alimentación	85 - 265 V ca
Potencia	3 W

3 000 K
Blanco cálidoIP
543
WFL
240
lúmenes
Blanco cálidoorificio
5,6 cm

120°

CRI
80

NOM



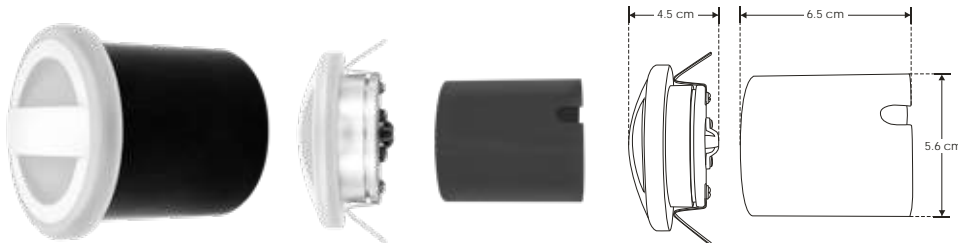
EMPOTRAR / PARED



ILU107IP54

[Acabado blanco
(Blanco cálido)]

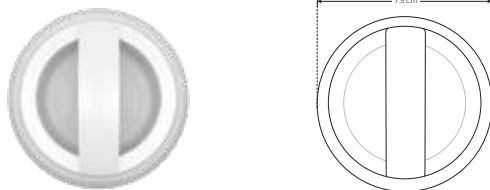
Material	Cubierta de aluminio, housing de plástico
Lámpara	Lámpara de cortesía para pared
Ángulo de apertura	120° (Efecto asimétrico)
Color de luz	Blanco cálido
Alimentación	85 - 265 V ca
Potencia	3 W

3 000 K
Blanco cálidoIP
543
WFL
240
lúmenes
Blanco cálidoorificio
5,6 cm

120°

CRI
80

NOM

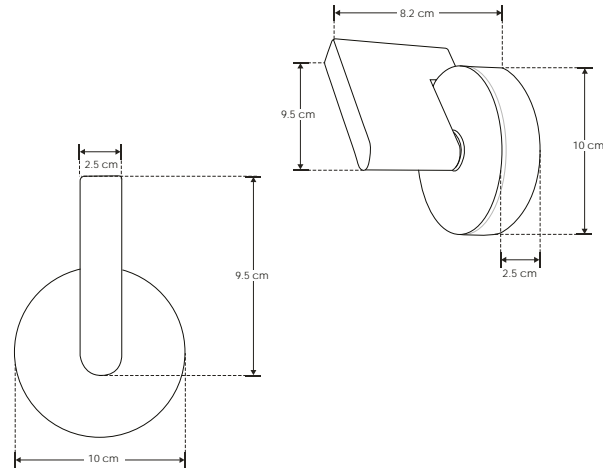




SOBREPONER / PARED

ILULED3WB[Acabado negro
(Blanco cálido)]

Material	Aluminio acabado negro
Lámpara	Luminario giratorio de pared
Ángulo de apertura	120°
Ángulo de ajuste	360°
Color de luz	Blanco cálido
Alimentación	85 - 265 V ca
Potencia	3 W

3 000 K
Blanco cálido

3 W



IP 54



120°

FL
240 lúmenes
Blanco cálido

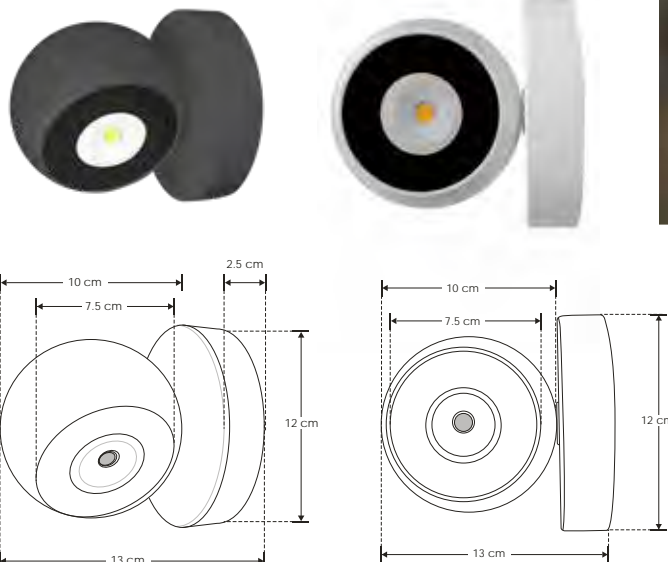
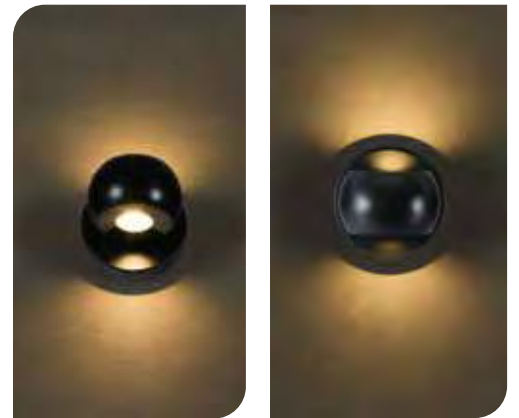
CRI 80

3-4 step
MACADAMDIRIGIBLE
360°**NOM**

EXTERIORES

SOBREPONER / PARED

Material	Aluminio acabado blanco / negro
Lámpara	Luminario giratorio de pared
Ángulo de apertura	120°
Ángulo de ajuste	360°
Color de luz	Blanco cálido
Alimentación	85 - 265 V ca
Potencia	6 W

[Acabado negro
(Blanco cálido)]
[Acabado blanco
(Blanco cálido)]**ILULED6WB****ILULED6WW**3 000 K
Blanco cálido

6 W



IP 54

FL
480 lúmenes
Blanco cálido

CRI 80

3-4 step
MACADAMDIRIGIBLE
360°**NOM**

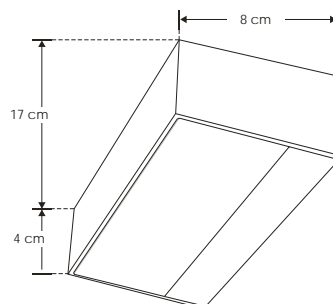
ilumileds® / ilumileds.com.mx



SOBREPONER / PARED

ILUPCPUD9WWWB

[Acabado negro
(Blanco cálido)]



Material	Policarbonato acabado negro y mica de policarbonato difusa
Lámpara	Luminario de cortesía para pared
Ángulo de apertura	120° (Luz indirecta superior e inferior)
Color de luz	Blanco cálido
Alimentación	100 - 240 V ca
Potencia	9 W

IP 65

3 000 K
Blanco cálido

9 W
FL 630
lúmenes
Blanco cálido

120°
3-4 step
MACADAM



RECOMENDADO
ÁREAS HÚMEDAS Y
LUGARES DE COSTA

CRI 80

NOM



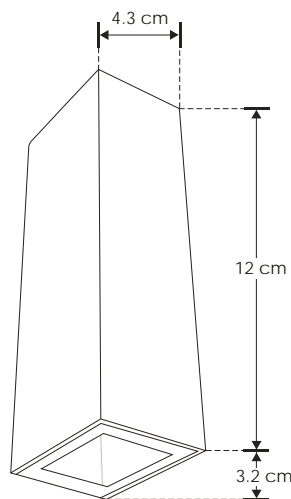
SOBREPONER / PARED



ILUPC27205WBE

[Acabado negro
(Blanco cálido)]

Material	Policarbonato acabado negro
Lámpara	Luminario para pared
Ángulo de apertura	120° (Efecto simétrico, salida de luz superior e inferior)
Color de luz	Blanco cálido
Alimentación	100 - 240 V ca
Potencia	5 W




 3 000 K
Blanco cálido
 FL 250
lúmenes
Blanco cálido
 
 
 **NOM**

RECOMENDADO
ÁREAS HÚMEDAS Y
LUGARES DE COSTA



EXTERIORES

ilumileds® / ilumileds.com.mx

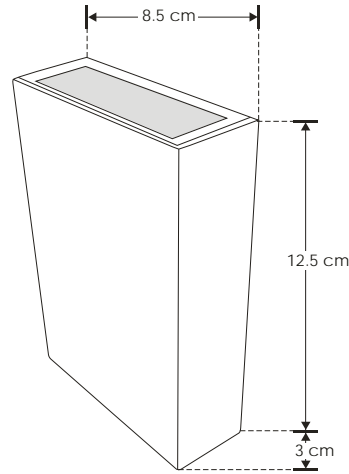


SOBREPONER / PARED

ILUPC27204WBE

[Acabado negro
(Blanco cálido)]

Material	Policarbonato acabado negro
Lámpara	Luminario para pared
Ángulo de apertura	120° (Efecto simétrico, salida de luz superior e inferior)
Color de luz	Blanco cálido
Alimentación	100 - 240 V ca
Potencia	4 W



RECOMENDADO
ÁREAS HÚMEDAS Y
LUGARES DE COSTA



EXTERIORES

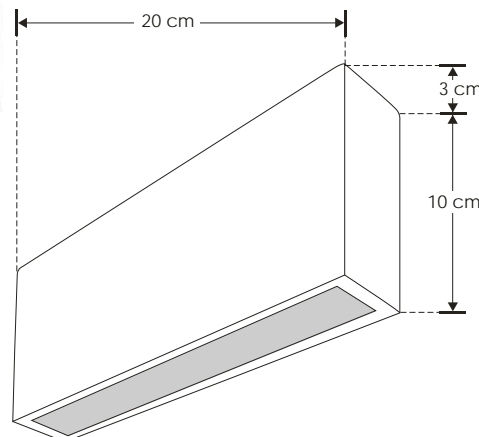
SOBREPONER / PARED



[Acabado negro
(Blanco cálido)]

ILUPC276008WBE

Material	Policarbonato acabado negro
Lámpara	Luminario para pared
Ángulo de apertura	120° (Efecto simétrico, salida de luz superior e inferior)
Color de luz	Blanco cálido
Alimentación	100 - 240 V ca
Potencia	8 W



RECOMENDADO
ÁREAS HÚMEDAS Y
LUGARES DE COSTA



ilumileds® / ilumileds.com.mx

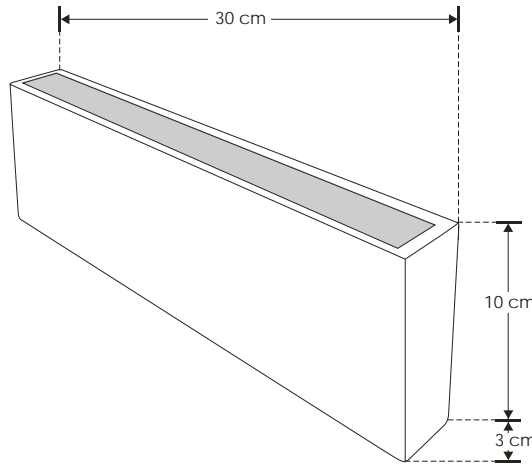
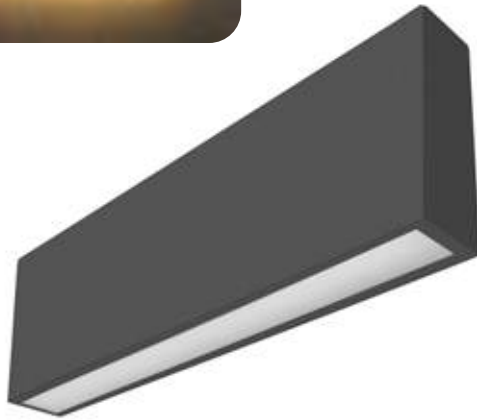


ILUPC278012WBE

[Acabado negro
(Blanco cálido)]



Material	Policarbonato acabado negro
Lámpara	Luminario para pared
Ángulo de apertura	120° (Efecto simétrico, salida de luz superior e inferior)
Color de luz	Blanco cálido
Alimentación	100 - 240 V ca
Potencia	12 W



RECOMENDADO
ÁREAS HÚMEDAS Y
LUGARES DE COSTA



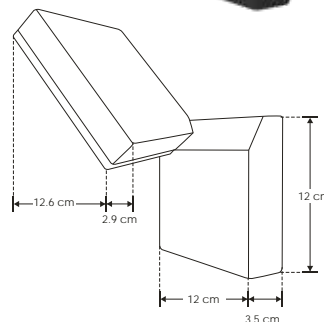
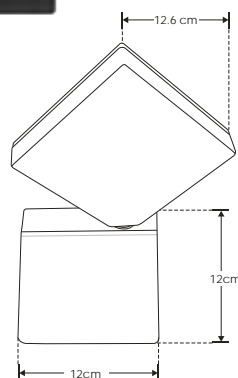
SOBREPONER / PARED



ILU366079B

[Acabado negro
(Blanco cálido)]

Material	Aluminio acabado negro
Lámpara	Luminario giratorio de pared
Ángulo de apertura	120°
Ángulo de ajuste	360°
Color de luz	Blanco cálido
Alimentación	110 - 130 V ca
Potencia	10 W



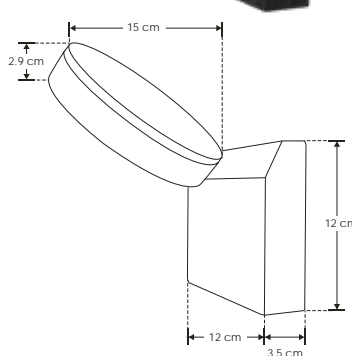
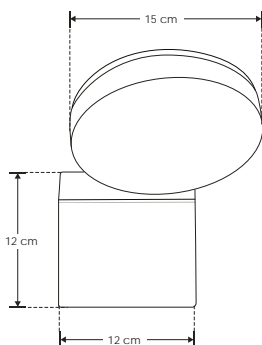
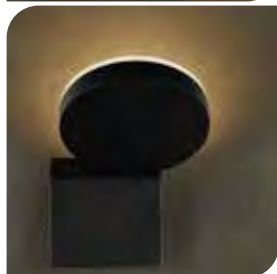
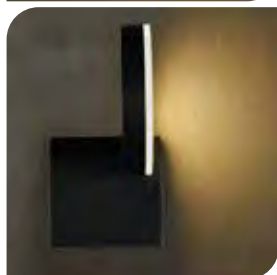


SOBREPONER / PARED

ILU366081B

[Acabado negro
(Blanco cálido)]

Material	Aluminio acabado negro
Lámpara	Luminario giratorio de pared
Ángulo de apertura	120°
Ángulo de ajuste	360°
Color de luz	Blanco cálido
Alimentación	110 - 130 V ca
Potencia	10 W

3 000 K
Blanco cálido

10 W

110-130

IP 54



120°

FL 550
lúmenes
Blanco cálido

CRI 80

3-4 step
MACADAMDIRIGIBLE
360°

NOM

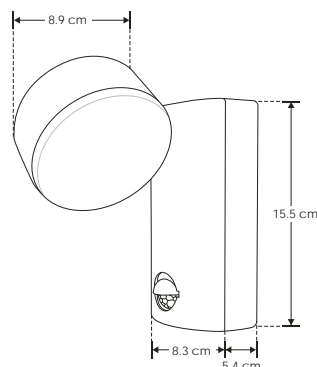
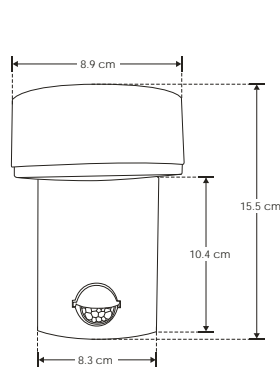
EXTERIORES

SOBREPONER / PARED

Material	Aluminio acabado negro
Lámpara	Luminario giratorio para pared con sensor de presencia
Ángulo de apertura	120°
Ángulo de ajuste	270°
Color de luz	Blanco cálido
Alimentación	110 - 130 V ca
Potencia	12 W

[Acabado negro
(Blanco cálido)]

ILU366130SB

3 000 K
Blanco cálido

12 W

110-130

IP 54



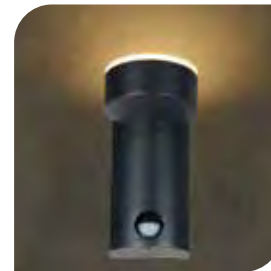
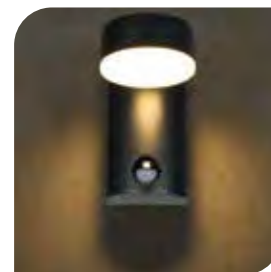
120°

FL 430
lúmenes
Blanco cálido

CRI 80

3-4 step
MACADAMDIRIGIBLE
270°

NOM

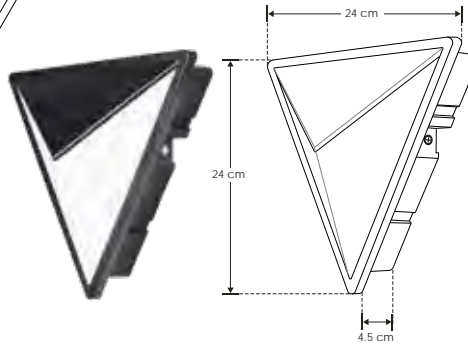
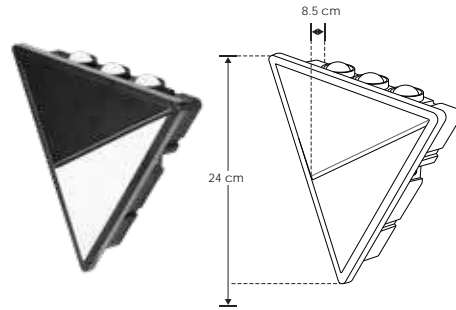
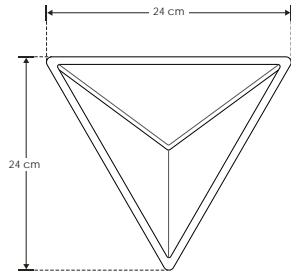


ilumileds® / ilumileds.com.mx

ILUPCWLA24WWWB

[Acabado negro
(Blanco cálido)]

Material	Policarbonato acabado negro
Lámpara	Luminario para muros
Ángulo de apertura	180° (Efecto simétrico, salida de luz superior e inferior)
Color de luz	Blanco cálido
Alimentación	85 - 265 V ca
Potencia	24 W



24 W
85 - 265

FL 960
lúmenes
Blanco cálido
3 000 K
Blanco cálido

180°
IP 65

PC
POLICARBONATO

RECOMENDADO
ÁREAS HÚMEDAS Y
LUGARES DE COSTA

CRI 80
NOM



EXTERIORES

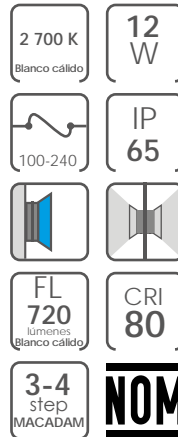
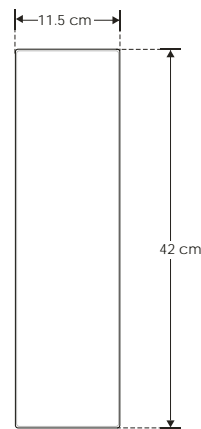
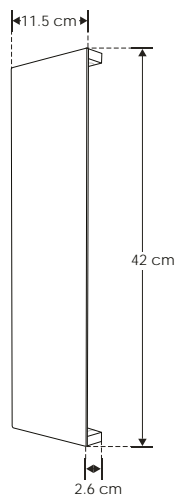
ilumileds® / ilumileds.com.mx



SOBREPONER / PARED

ILULED114212WB[Acabado negro
(Blanco cálido)]**ILULED114212WW**[Acabado blanco
(Blanco cálido)]

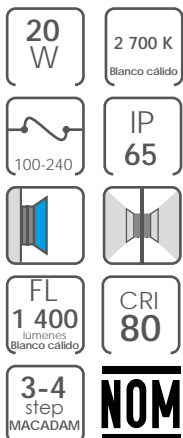
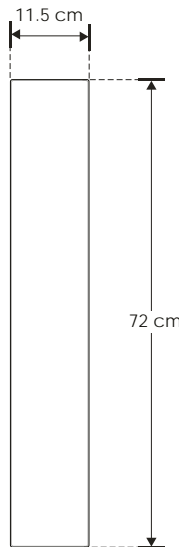
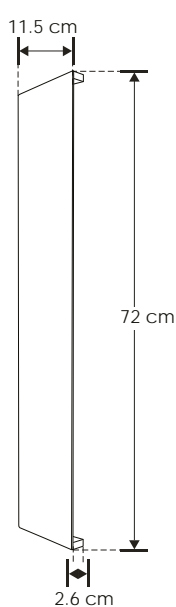
Material	Aluminio acabado blanco / negro
Lámpara	Luminario de 42 cm de pared para sobreponer
Ángulo de apertura	110°
Color de luz	Blanco cálido
Alimentación	100 - 240 V ca
Potencia	12 W



EXTERIORES

SOBREPONER / PARED

Material	Aluminio acabado blanco / negro
Lámpara	Luminario de 72 cm de pared para sobreponer
Ángulo de apertura	110°
Color de luz	Blanco cálido
Alimentación	100 - 240 V ca
Potencia	20 W

[Acabado negro
(Blanco cálido)]
[Acabado blanco
(Blanco cálido)]**ILULED117220WB****ILULED117220WW**

ilumileds® / ilumileds.com.mx



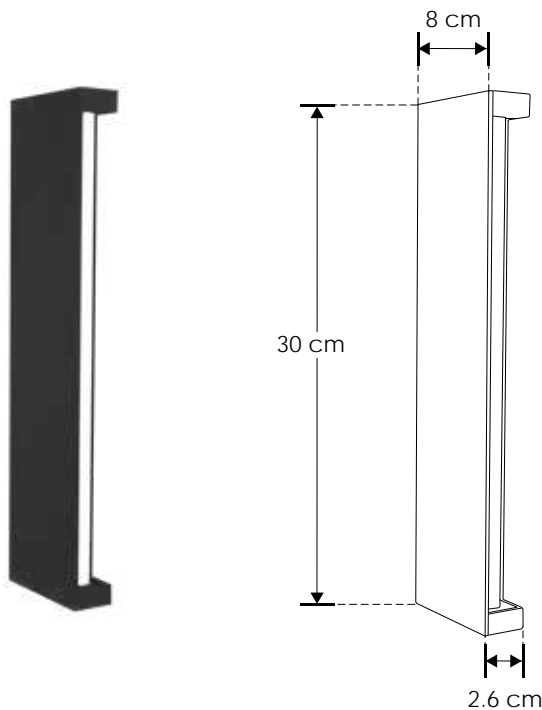
SOBREPONER / PARED

Material	Aluminio acabado negro
Lámpara	Luminario para muros
Ángulo de apertura	110° (Efecto simétrico, salidas de luz lateral)
Color de luz	Blanco cálido
Alimentación	100 - 240 V ca
Potencia	10 W



[Acabado negro
(Blanco cálido)]

ILULED114210WB



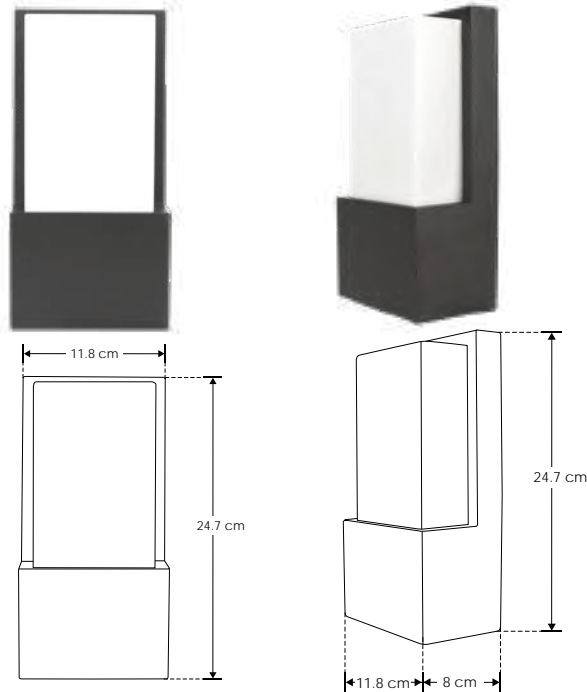


SOBREPONER / PARED

ILU506010WBIP54

[Acabado negro
(Blanco cálido)]

Material	Aluminio acabado negro
Lámpara	Luminario para pared
Ángulo de apertura	180° (Efecto simétrico)
Color de luz	Blanco cálido
Alimentación	85 - 265 V ca
Potencia	10 W



- 10 W** **3 000 K**
Blanco cálido
- IP 54**
- 180°**
- CRI 80** **FL 700**
lúmenes Blanco cálido
- NOM** **3-4 step MACADAM**



EXTERIORES

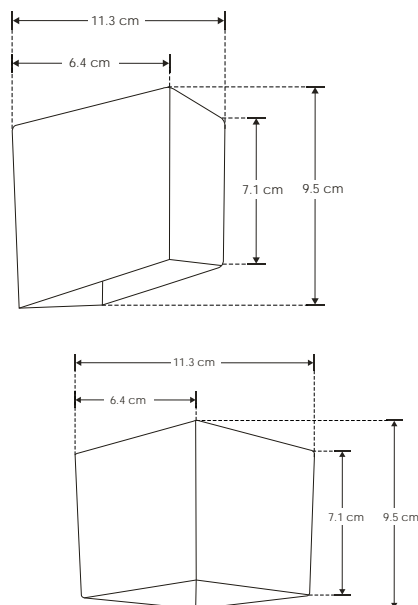
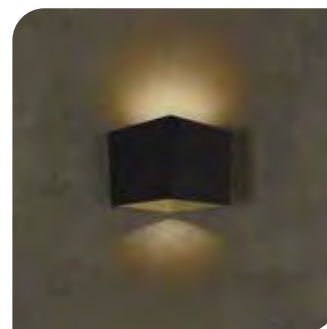
SOBREPONER / PARED

Material	Aluminio acabado negro
Lámpara	Luminario para pared
Ángulo de apertura	120° (Efecto simétrico)
Color de luz	Blanco cálido
Alimentación	85 - 265 V ca
Potencia	6 W

[Acabado negro
(Blanco cálido)]



ILU50766WBIP54



- 3 000 K**
Blanco cálido **85-265**
- 6 W**
- IP 54** **FL 700**
lúmenes Blanco cálido
- 3-4 step MACADAM**
- CRI 80** **NOM**



ilumileds® / ilumileds.com.mx

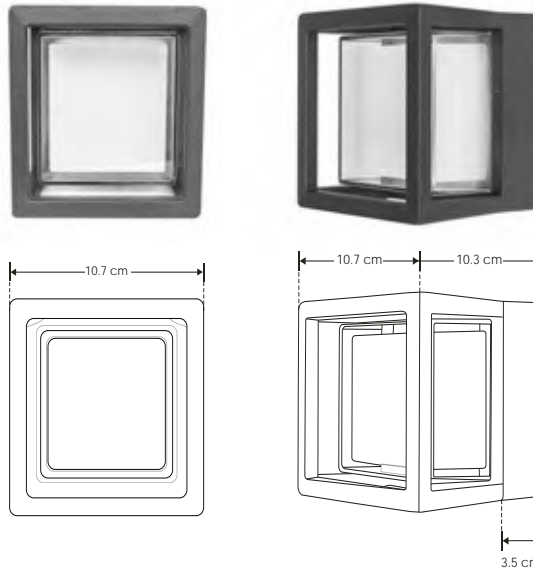


ILU372012B

[Acabado negro
(Blanco cálido)]



Material	Aluminio acabado negro
Lámpara	Luminario para pared
Ángulo de apertura	180° (Efecto simétrico, salida de luz directa frontal)
Color de luz	Blanco cálido
Alimentación	100 - 240 V ca
Potencia	6 W



- 3 000 K
Blanco cálido 100-240
- 6 W IP 54
- FL 420
lúmenes
Blanco cálido 3-4 step
MACADAM
- 180° CRI 80 **NOM**



SOBREPONER / PARED

Material	Policarbonato acabado negro
Lámpara	Luminario para pared
Ángulo de apertura	120° (Efecto Simétrico, salida de luz directa frontal)
Color de luz	Blanco cálido
Alimentación	100 - 240 V ca
Potencia	7 W

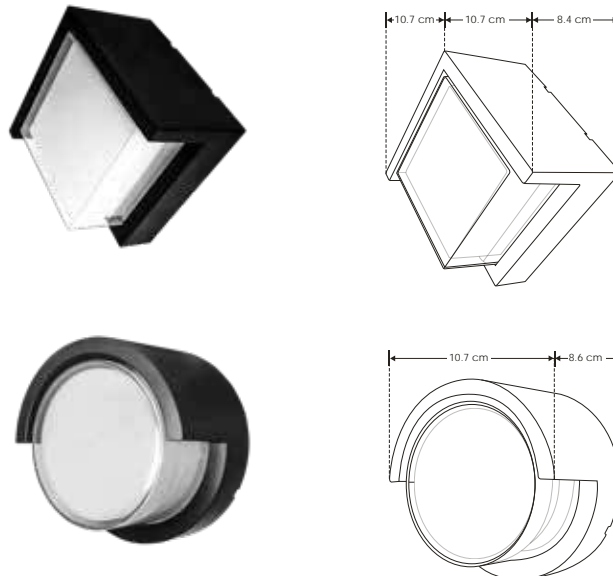
[Luminario Cuadrado
(Blanco cálido)]
[Luminario Redondo
(Blanco cálido)]



ILUPC7WSB

ILUPC7WRB

NOTA: Las medidas de este producto pueden tener una variación de ± 1 cm



RECOMENDADO
ÁREAS HÚMEDAS Y
LUGARES DE COSTA

- 7 W 3 000 K
Blanco cálido
- IP 54 100-240
- 120° PC
POLICARBONATO
- FL 490
lúmenes
Blanco cálido **NOM**
- CRI 80

EXTERIORES

ilumileds® / ilumileds.com.mx



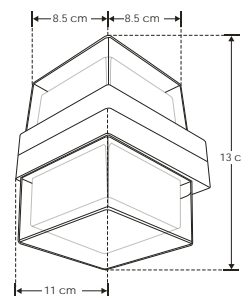
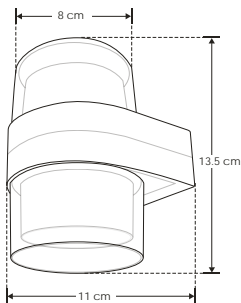
SOBREPONER / PARED

ILUPC10WRB

[Luminario Cilíndrico
(Blanco cálido)]

ILUPC10WSB

[Luminario Cúbico
(Blanco cálido)]



RECOMENDADO
ÁREAS HÚMEDAS Y
LUGARES DE COSTA

3 000 K
Blanco cálido

10 W

IP
54

100-240



PC
POLICARBONATO

FL
700
lúmenes
Blanco cálido

CRI
80

NOM

EXTERIORES

SOBREPONER / PARED

Material	Policarbonato acabado blanco / negro
Lámpara	Luminario para pared
Ángulo de apertura	360° (Efecto simétrico, salida de luz directa)
Color de luz	Blanco cálido
Alimentación	85-265 V ca
Potencia	8 W

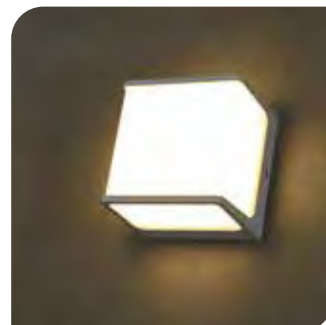
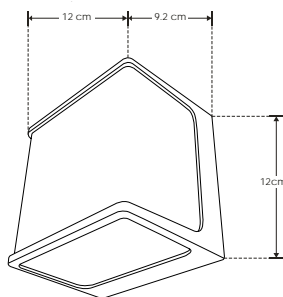
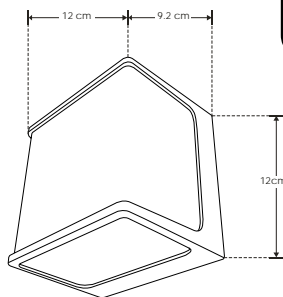
[Acabado negro
(Blanco cálido)]

[Acabado blanco
(Blanco cálido)]



ILUWALLPC8WB

ILUWALLPC8WW



RECOMENDADO
ÁREAS HÚMEDAS Y
LUGARES DE COSTA

8 W

3 000 K
Blanco cálido

IP
65

85-265



PC
POLICARBONATO

FL
550
lúmenes
Blanco cálido

CRI
80

NOM

ilumileds® / ilumileds.com.mx



ILUWALLPC122WB

[Acabado negro

(Blanco cálido)]

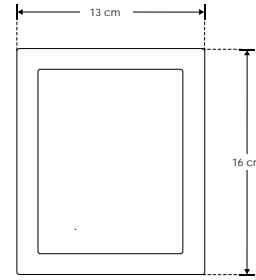
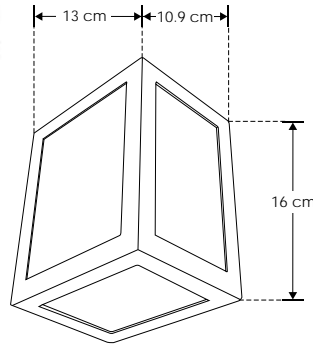
ILUWALLPC122WW

[Acabado blanco

(Blanco cálido)]



Material	Policarbonato acabado blanco / negro
Lámpara	Luminario para pared
Ángulo de apertura	360° (Efecto simétrico)
Color de luz	Blanco cálido
Alimentación	85 - 265 V ca
Potencia	12 W



3 000 K
Blanco cálido

12 W

85-265

IP 65



FL 840
lúmenes
Blanco cálido



CRI 80

3-4 step
MACADAM

RECOMENDADO
ÁREAS HÚMEDAS Y
LUGARES DE COSTA

PC
POLICARBONATO

NOM

SOBREPONER / PARED

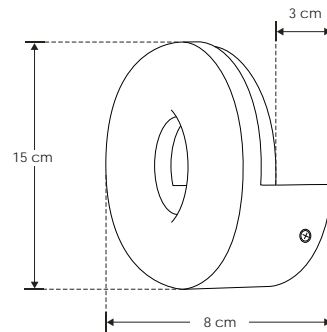
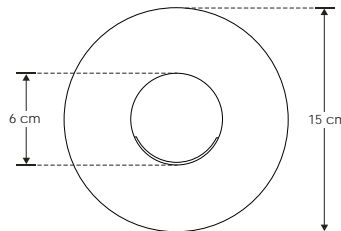


nuevo

Material	Policarbonato acabado negro
Lámpara	Luminario para muros
Ángulo de apertura	360° (Efecto simétrico, salida de luz frontal)
Color de luz	Blanco cálido
Alimentación	85 - 265 V ca
Potencia	24 W

[Acabado negro
(Blanco cálido)]

ILUPCWLO24WWWB



24 W

85 - 265

FL 960
lúmenes
Blanco cálido

3 000 K
Blanco cálido

IP 65



PC
POLICARBONATO



CRI 80

NOM

RECOMENDADO
ÁREAS HÚMEDAS Y
LUGARES DE COSTA







SOBREPONER / PARED

Material	Policarbonato acabado negro
Lámpara	Luminario para muros
Ángulo de apertura	120° (Salida de luz frontal)
Color de luz	Blanco cálido
Alimentación	85 - 265 V ca
Potencia	15 W / 30 W



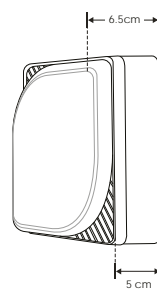
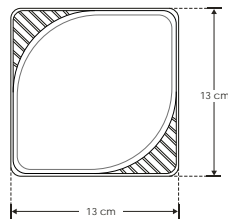
nuevo

[Acabado negro
15W (Blanco cálido)]
[Acabado negro
30W (Blanco cálido)]

ILUPCWZ15WWWB

ILUPCWZ30WWWB

3 000 K
Blanco cálido



FL 600
lúmenes
Blanco cálido

15 W

FL 1 200
lúmenes
Blanco cálido

30 W

120°

IP 65

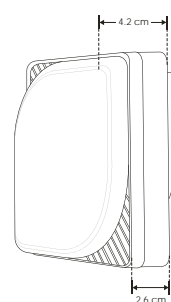
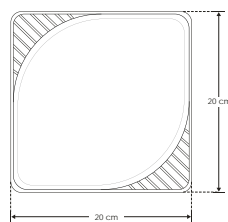
PC
POLICARBONATO



CRI 80

NOM

RECOMENDADO
ÁREAS HÚMEDAS Y
LUGARES DE COSTA



EXTERIORES

ilumileds® / ilumileds.com.mx



ILUWALLPCA122WB

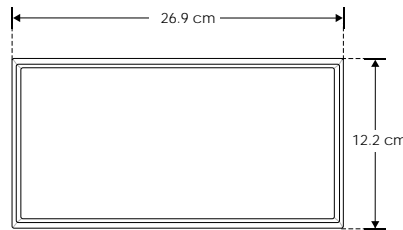
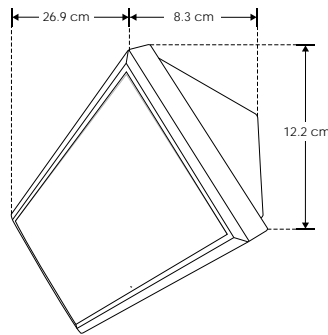
[Acabado negro (Blanco cálido)]

ILUWALLPCA122WW

[Acabado blanco (Blanco cálido)]



Material	Policarbonato acabado blanco / negro
Lámpara	Luminario para pared
Ángulo de apertura	120° (Efecto simétrico)
Color de luz	Blanco cálido
Alimentación	85 - 265 V ca
Potencia	12 W



3 000 K
Blanco cálido

12 W

85-265

IP 65



120°

FL 840 lúmenes
Blanco cálido

RECOMENDADO
ÁREAS HÚMEDAS Y
LUGARES DE COSTA

PC
POLICARBONATO

NOM

EXTERIORES

SOBREPONER / PARED

Material	Policarbonato acabado negro
Lámpara	Luminario de LED con cambio de temperatura de color para sobreponer en pared
Ángulo de apertura	120°
Color de luz	Blanco cálido / Blanco neutro / Blanco (Seleccionable mediante selector)
Alimentación	85 - 265 V ca
Potencia	25 W

NOTA: Tono de luz ajustable mediante selector

3 000 K
Blanco cálido
FL 1 750 lúmenes
Blanco cálido

4 000 K
Blanco neutro
FL 1 875 lúmenes
Blanco neutro

6 500 K
Blanco
FL 2 000 lúmenes
Blanco

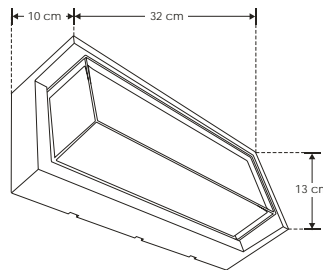
85 - 265
25 W

120°

CRI 80
IP 65

PC
POLICARBONATO
NOM

RECOMENDADO
ÁREAS HÚMEDAS Y
LUGARES DE COSTA



[Acabado negro (Blanco cálido) (Blanco neutro) (Blanco)]

ILUPCWALLCCT25WB

ilumileds® / ilumileds.com.mx





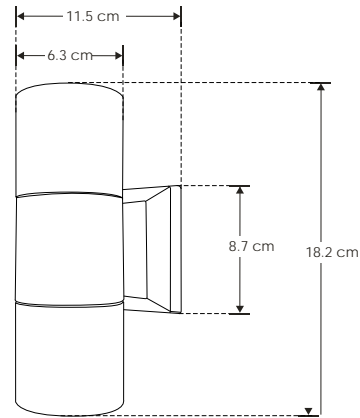
SOBREPONER / PARED

ILUCIL2GU10IP54B

[Acabado negro]

ILUCIL2GU10IP54W

[Acabado blanco]



Nota: No incluye lámparas.

Material	Aluminio acabado blanco / negro
Base	GU10
Lámpara	Luminario para pared
Ángulo de apertura	120° (Efecto de luz hacia arriba y hacia abajo)
Alimentación	100 - 240 V ca
Potencia	70 W máx. (35 W por cada base GU10)



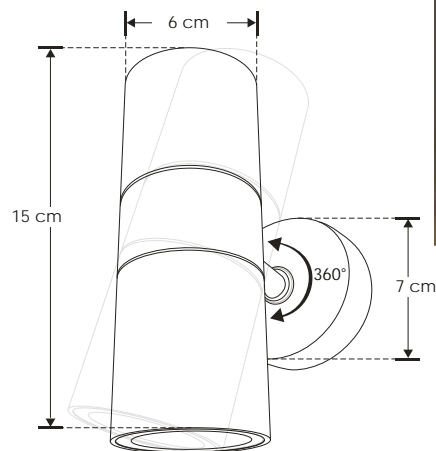
SOBREPONER / PARED

Material	Policarbonato acabado negro con mica de policarbonato transparente
Base	GU10
Lámpara	Luminario para pared
Ángulo de apertura	120° (Efecto de luz hacia arriba y hacia abajo)
Alimentación	100 - 240 V ca
Potencia	20 W máx. (10W por cada base GU10)

[Acabado negro]

**ILUCIL2GU10PCB**

NOTA: No incluye lámparas.

RECOMENDADO
ÁREAS HÚMEDAS Y
LUGARES DE COSTA

EXTERIORES

ilumileds® / ilumileds.com.mx



nuevo

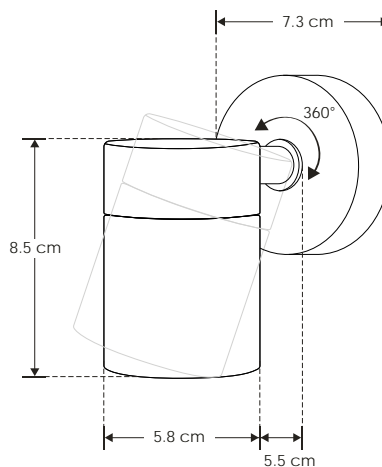
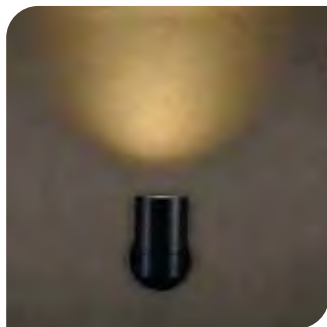
SOBREPONER / PARED

ILUPCD09GU10B

[Acabado negro]

Material	Policarbonato acabado negro
Base	GU10 (Incluida)
Lámpara	Luminario de pared (no incluye lámpara GU10)
Ángulo de apertura	120°
Alimentación	100 - 240 V ca
Potencia	5 W máx.

NOTA: No incluye lámpara GU10.



RECOMENDADO
ÁREAS HÚMEDAS Y
LUGARES DE COSTA



EXTERIORES

SOBREPONER / PARED

Material	Policarbonato acabado blanco / negro
Base	GU10
Lámpara	Luminario para pared
Ángulo de apertura	120° (Efecto de luz hacia arriba o hacia abajo)
Alimentación	100 - 240 V ca
Potencia	10 W máx.

NOTA: No incluye lámpara.

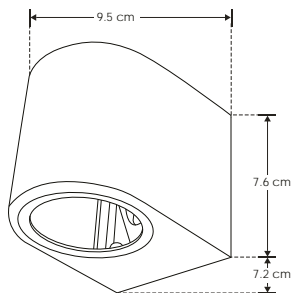
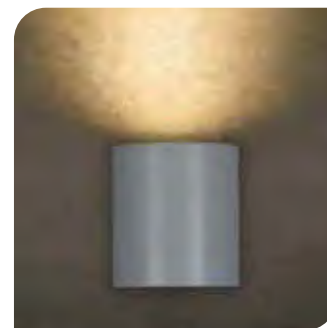
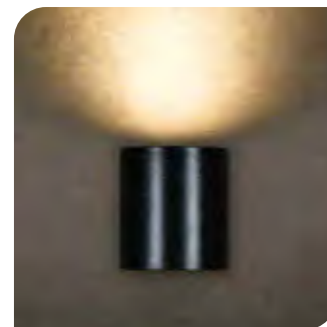


ILUPC1271B

[Policarbonato
Acabado negro]

ILUPC1271W

[Policarbonato
Acabado blanco]



RECOMENDADO
ÁREAS HÚMEDAS Y
LUGARES DE COSTA

ilumileds® / ilumileds.com.mx

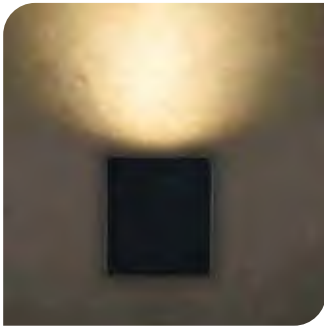


ILUPC1271SB

[Policarbonato Acabado negro]

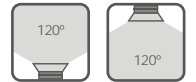
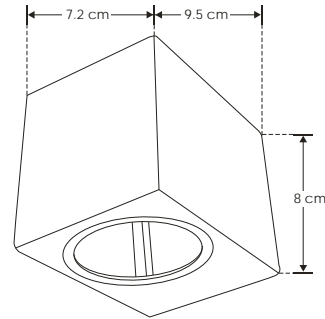
ILUPC1271SW

[Policarbonato Acabado blanco]



Material	Policarbonato acabado blanco / negro
Base	GU10
Lámpara	Luminario para pared
Ángulo de apertura	120° (Efecto de luz hacia arriba o hacia abajo)
Alimentación	100 - 240 V ca
Potencia	10 W máx.

NOTA: No incluye lámpara.



RECOMENDADO
ÁREAS HÚMEDAS Y
LUGARES DE COSTA



SOBREPONER / PARED



ILUPC1272B

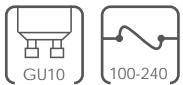
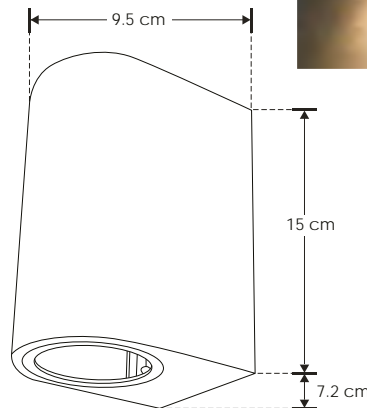
[Policarbonato Acabado negro]

ILUPC1272W

[Policarbonato Acabado blanco]

Material	Policarbonato acabado blanco / negro
Base	GU10
Lámpara	Luminario para pared
Ángulo de apertura	120° (Efecto de luz hacia arriba y hacia abajo)
Alimentación	100 - 240 V ca
Potencia	20 W máx.

NOTA: No incluye lámparas.



RECOMENDADO
ÁREAS HÚMEDAS Y
LUGARES DE COSTA





SOBREPONER / PARED

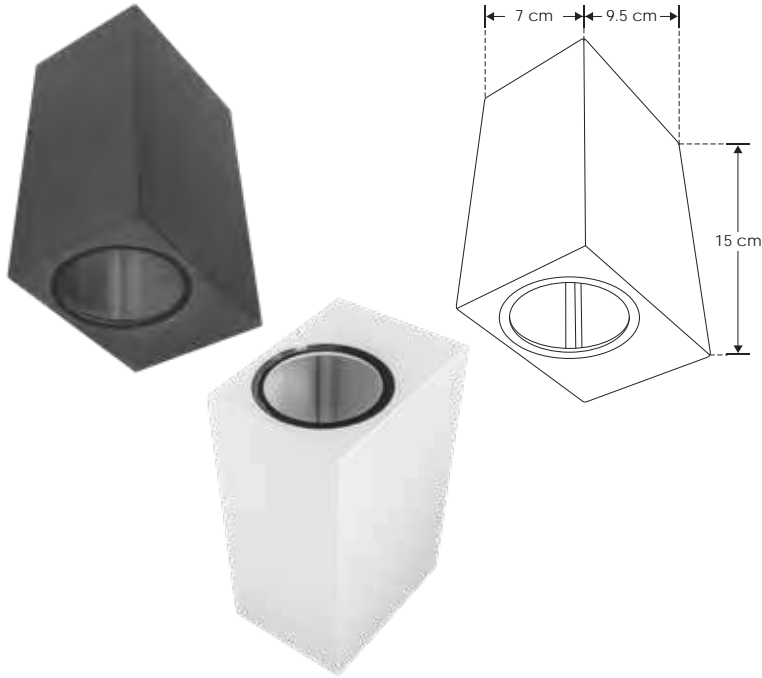
ILUPC1272SB

ILUPC1272SW

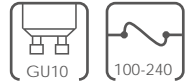


Material	Policarbonato acabado blanco / negro
Base	GU10
Lámpara	Luminario para pared
Ángulo de apertura	120° (Efecto de luz hacia arriba y hacia abajo)
Alimentación	100 - 240 V ca
Potencia	20 W máx (10W por cada base GU10)

NOTA: No incluye lámparas.



RECOMENDADO
ÁREAS HÚMEDAS Y
LUGARES DE COSTA



EXTERIORES

SOBREPONER / PARED

Material	Aluminio acabado negro con difusor de cristal difuso
Base	2 bases G9 (Incluidas)
Lámpara	Luminario de sobreponer en pared (no incluye lámparas G9)
Ángulo de apertura	360° (Puede variar dependiendo de la lámpara que se le instale)
Alimentación	277 Vca máx.
Potencia	50 W máx. (25W max. por cada base G9)

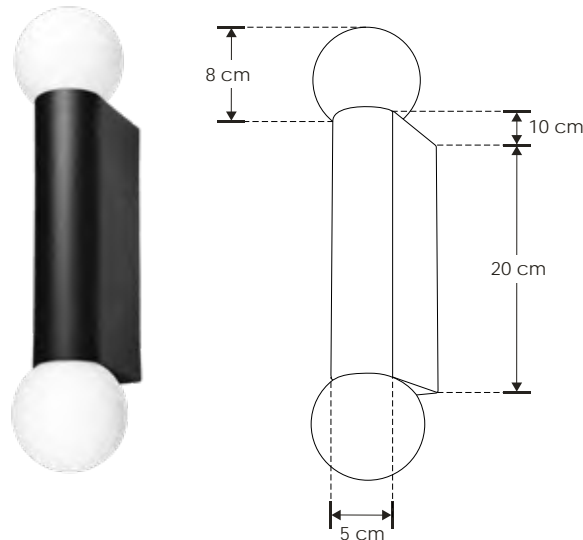
NOTA: No incluye lámparas G9.

[Acabado negro]



nuevo

ILUSF028G9B



ilumileds® / ilumileds.com.mx



EXTERIORES

ilumileds® / ilumileds.com.mx



SOBREPONER / PARED

ILULED34504WB

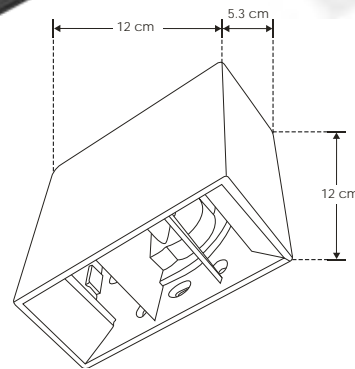
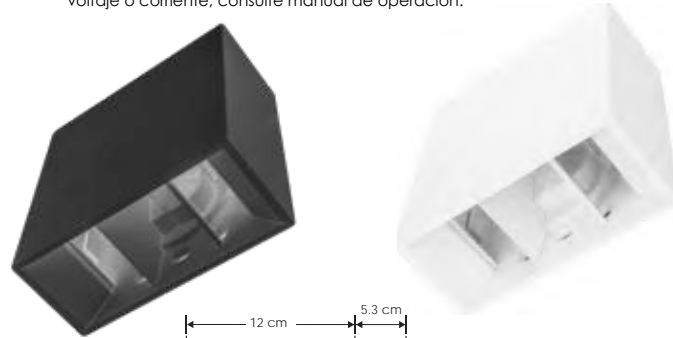
[Acabado negro
(Blanco cálido)]

ILULED34504WW

[Acabado blanco
(Blanco cálido)]

Material	Policarbonato acabado blanco / negro
Lámpara	Luminario para pared. Se puede ajustar el ángulo de la luz de salida superior e inferior de acuerdo al efecto requerido, mediante cortadoras incluidas en el luminario
Color de luz	Blanco cálido
Alimentación	85 - 265 V ca
Potencia	4 W

NOTA: Producto DOB, controlador y fuente luminosa comparten la misma placa, sensible a variaciones de voltaje o corriente, consulte manual de operación.

3 000 K
Blanco cálido

4 W

85-265

IP 65

FL 280
lúmenes
Blanco cálidoRECOMENDADO
ÁREAS HÚMEDAS Y
LUGARES DE COSTAPC
POLICARBONATO

NOM



EXTERIORES

SOBREPONER / PARED

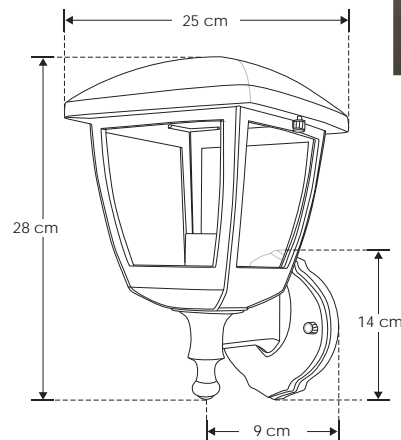
Material	Policarbonato acabado negro
Base	E27
Lámpara	Luminario de pared tipo farol
Ángulo de apertura	360° (Efecto de luz omnidireccional)
Alimentación	100 - 240 V ca
Potencia	60 W máx.

NOTA: No incluye lámpara E27.

[Acabado negro]



ILUFAROL15E27BE

RECOMENDADO
ÁREAS HÚMEDAS Y
LUGARES DE COSTA

E27

360°

60 W
MÁX

100 - 240

IP 44

PC
POLICARBONATO

NOM



ilumileds® / ilumileds.com.mx



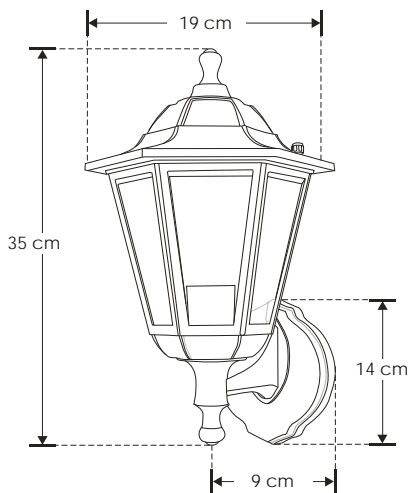
ILUFAROL18E27BE

[Acabado negro]



Material	Policarbonato acabado negro
Base	E27
Lámpara	Luminario de pared tipo farol
Ángulo de apertura	360° (Efecto de luz omnidireccional)
Alimentación	100 - 240 V ca
Potencia	60 W máx.

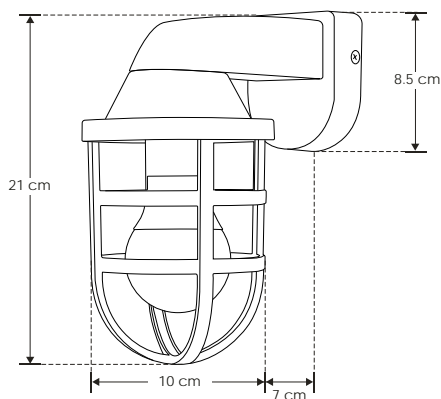
NOTA: No incluye lámpara E27.

RECOMENDADO
ÁREAS HÚMEDAS Y
LUGARES DE COSTA

SOBREPONER / PARED

Material	Policarbonato acabado negro
Base	E27 (Incluida)
Lámpara	Luminario de pared tipo farol (no incluye lámpara E27)
Ángulo de apertura	180°
Alimentación	100 - 240 V ca
Potencia	40 W máx.

NOTA: No incluye lámpara E27.



nuevo

[Acabado negro]

ILUFAROL19E27BE

RECOMENDADO
ÁREAS HÚMEDAS Y
LUGARES DE COSTA



SOBREPONER / PARED

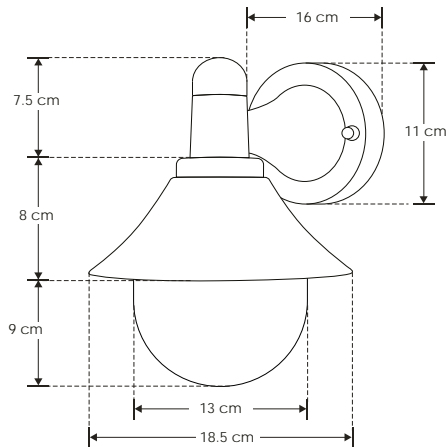
Material	Policarbonato acabado negro
Base	E27 (Incluida)
Lámpara	Luminario de pared tipo farol (no incluye lámpara E27)
Ángulo de apertura	180°
Alimentación	100 - 240 V ca
Potencia	40 W máx.

[Acabado negro]



ILUCONO17E27BE

NOTA: No incluye lámpara E27.

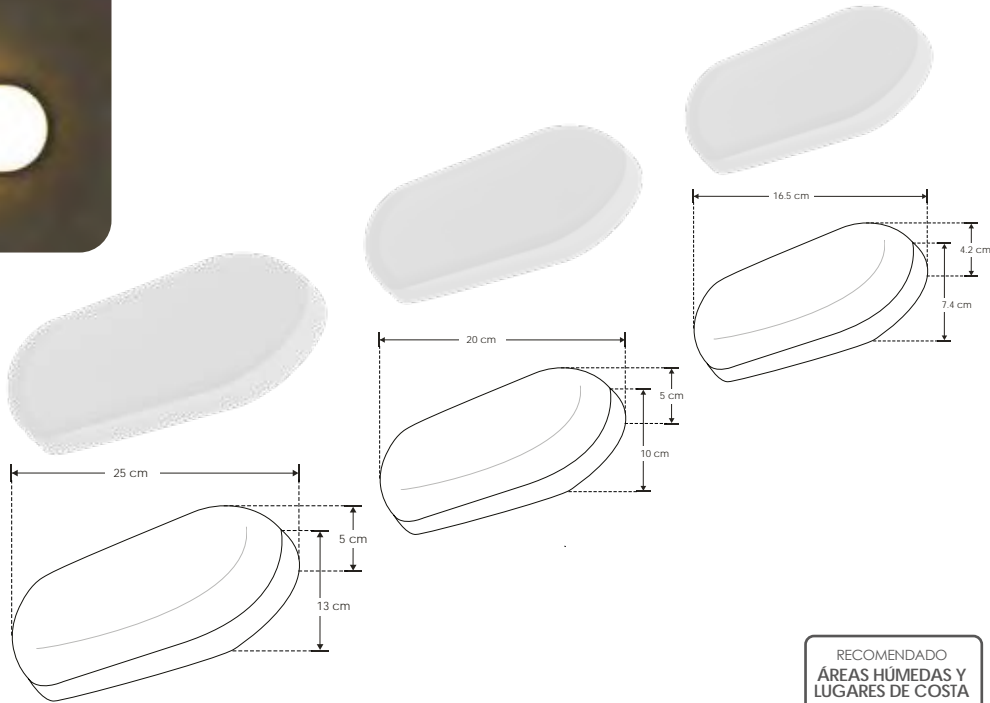


RECOMENDADO
ÁREAS HÚMEDAS Y
LUGARES DE COSTA



**ILUBULKPC8W**[Acabado blanco
(Blanco cálido) 8 W]**ILUBULKPC15W**[Acabado blanco
(Blanco cálido) 15 W]**ILUBULKPC20W**[Acabado blanco
(Blanco cálido) 20 W]

Material	Policarbonato acabado blanco
Lámpara	Luminario para pared
Ángulo de apertura	180° (Efecto simétrico, salida de luz directa)
Color de luz	Blanco cálido
Alimentación	85 - 265 V ca
Potencia	8 W / 15 W / 20 W

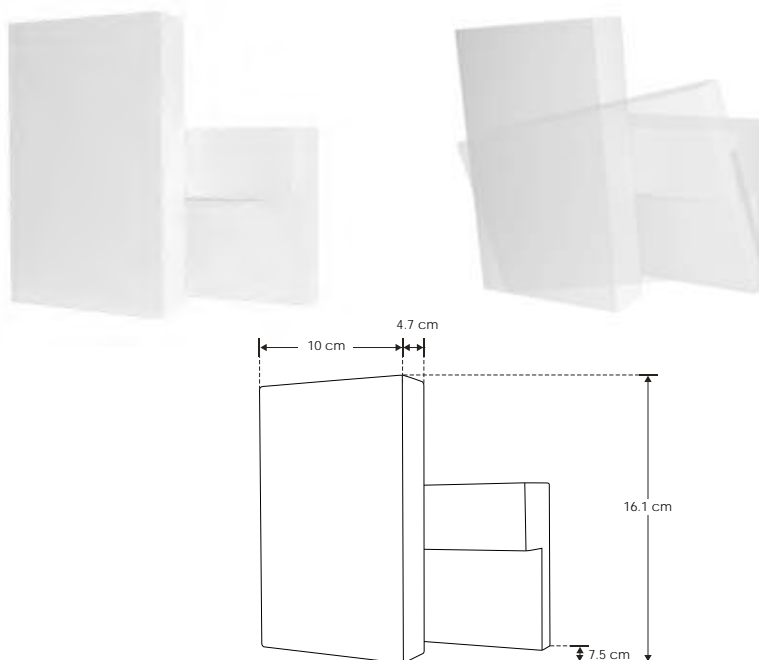


3 000 K Blanco cálido	FL 560 lúmenes Blanco cálido
8 W	FL 1 050 lúmenes Blanco cálido
15 W	FL 1 400 lúmenes Blanco cálido
20 W	
85-265	
180°	IP 65
RECOMENDADO ÁREAS HÚMEDAS Y LUGARES DE COSTA	PC POLICARBONATO
	NOM

SOBREPONER / PARED

**LED1872MAW**

Material	Aluminio acabado blanco
Lámpara	Luminario para pared
Ángulo de apertura	Efecto asimétrico, salida de luz indirecta dirigible
Ángulo de ajuste	270°
Color de luz	Blanco cálido
Alimentación	100 - 240 V ca
Potencia	9 W

[Acabado blanco
(Blanco cálido)]

3 000 K Blanco cálido	
9 W	100-240
IP 54	
FL 630 lúmenes Blanco cálido	CRI 80
3-4 step MACADAM	DIRIGIBLE
270°	NOM



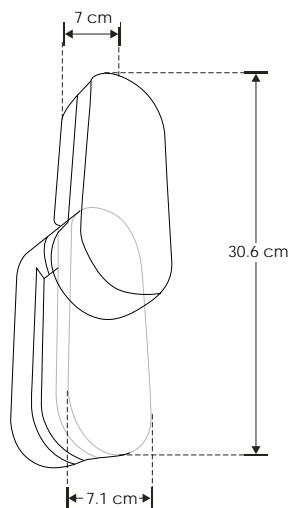


SOBREPONER / PARED

LED1874MAW

[Acabado blanco
(Blanco cálido)]

Material	Aluminio acabado blanco
Lámpara	Luminario para pared
Ángulo de apertura	Efecto asimétrico, salida de luz indirecta dirigible
Ángulo de ajuste	270°
Color de luz	Blanco cálido
Alimentación	100 - 240 V ca
Potencia	9 W

3 000 K
Blanco cálido9
W

100-240

IP
54FL
560
lúmenes
Blanco cálidoCRI
803-4
step
MACADAM

DIRIGIBLE

270°



NOM

EXTERIORES

SOBREPONER / PARED

Material	Aluminio acabado blanco
Lámpara	Luminario para pared
Ángulo de apertura	120° (Efecto asimétrico, salidas de luz directa dirigibles)
Ángulo de ajuste	270°
Color de luz	Blanco cálido
Alimentación	100 - 240 V ca
Potencia	12 W

[Acabado blanco
(Blanco cálido)]

LED8202GAW

3 000 K
Blanco cálido12
W

100-240

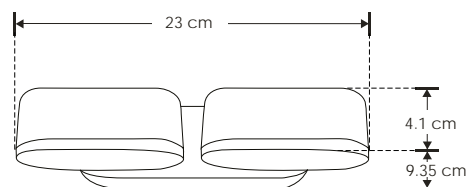
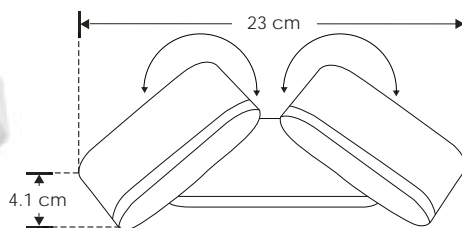
IP
54FL
840
lúmenes
Blanco cálidoCRI
803-4
step
MACADAM

DIRIGIBLE

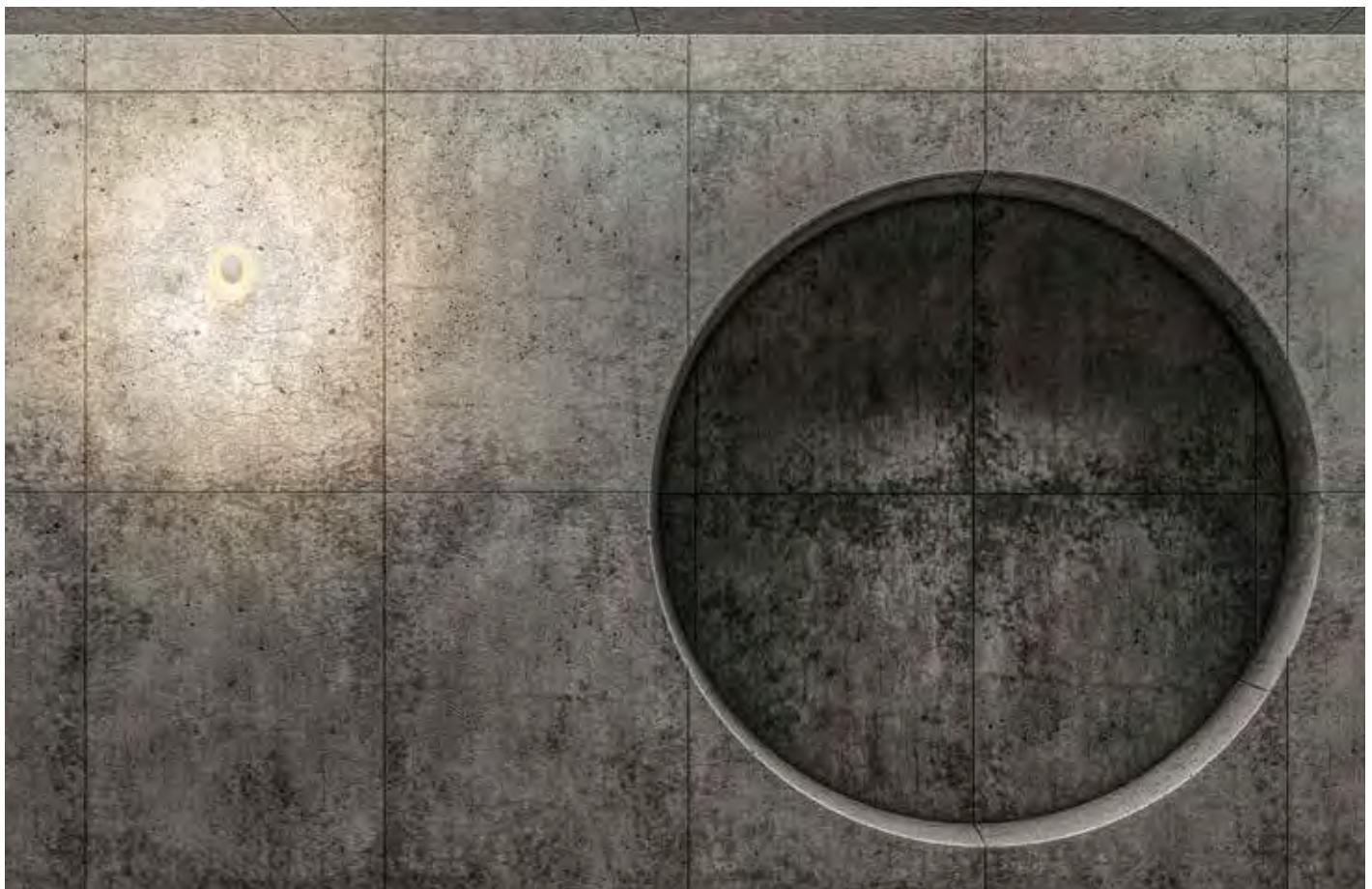
270°



NOM



ilumileds® / ilumileds.com.mx



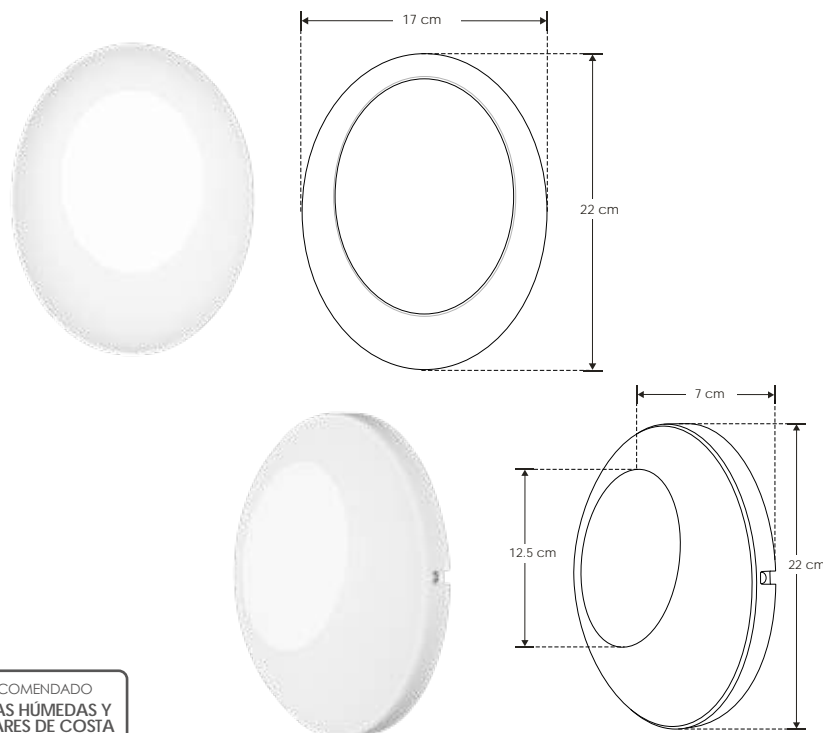
SOBREPONER / PARED

Material	Policarbonato acabado blanco
Lámpara	Luminario para muros
Ángulo de apertura	360° (Efecto simétrico, salida de luz frontal)
Color de luz	Blanco cálido
Alimentación	85 - 265 V ca
Potencia	24 W



[Acabado blanco
(Blanco cálido)]

ILUPCWLX24WWW



RECOMENDADO
ÁREAS HÚMEDAS Y
LUGARES DE COSTA



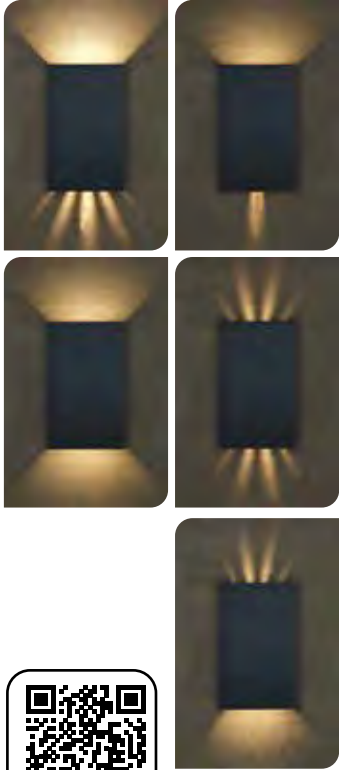


nuevo

SOBREPONER / PARED

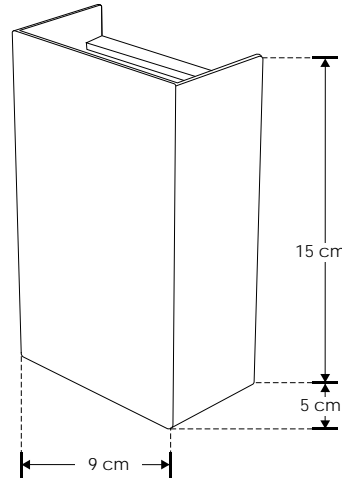
LED5640B10WWW

[Acabado negro
(Blanco cálido)]



Material	Aluminio acabado negro
Lámpara	Luminario para pared. Se puede seleccionar entre 7 diferentes efectos de luz
Color de luz	Blanco cálido
Alimentación	100 - 265 V ca
Potencia	10 W

NOTA: Este producto es usado como elemento de iluminación decorativo en muros, para uso interior y exterior, se puede seleccionar entre 7 diferentes efectos de luz.



EXTERIORES



ilumileds® / ilumileds.com.mx

**LED803HBE**

[Acabado negro

(Blanco cálido)]

LED803HE

[Acabado blanco

(Blanco cálido)]

Material

Aluminio acabado negro o blanco

Lámpara

Luminario para pared. Se puede ajustar el ángulo de la luz de salida superior e inferior de acuerdo al efecto requerido, mediante cortadoras incluidas en el luminario

Color de luz

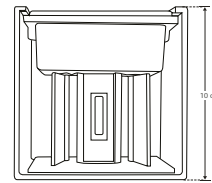
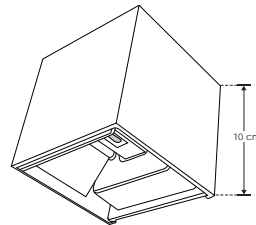
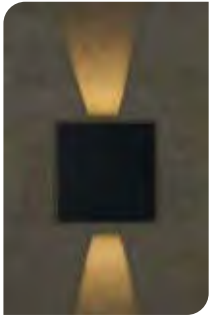
Blanco cálido

Alimentación

85-265 V ca

Potencia

6 W



SOBREPONER / PARED

Material

Policarbonato acabado negro

Lámpara

Luminario para pared. Se puede ajustar el ángulo de la luz de salida superior e inferior de acuerdo al efecto requerido, mediante cortadoras incluidas en el luminario

Color de luz

Blanco cálido

Alimentación

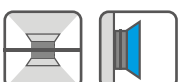
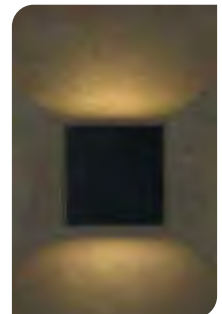
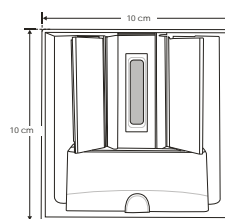
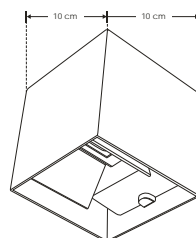
85-265 V ca

Potencia

6 W

[Acabado negro
(Blanco cálido)]**LED803PCHBE**

EXTERIORES

RECOMENDADO
ÁREAS HÚMEDAS Y
LUGARES DE COSTA



SOBREPONER / PARED

LED803PCSHBE

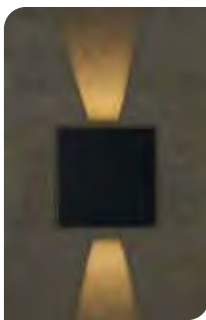
[Acabado negro

(Blanco cálido)]

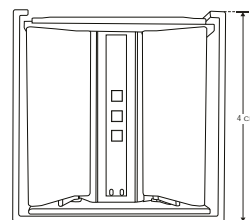
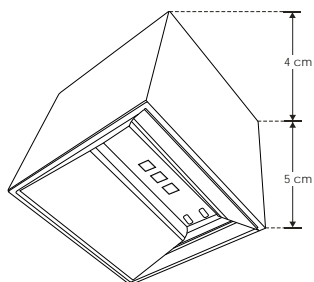
LED803PCSHE

[Acabado blanco

(Blanco cálido)]



MINICUBO



3 000 K

Blanco cálido

2 W



IP 65



FL 160
lúmenes
Blanco cálido

CRI 80

3-4 step
MACADAM

PC
POLICARBONATO

NOM

EXTERIORES

SOBREPONER / MURO

Material

Polycarbonato acabado negro

Lámpara

Luminario usado como elemento de iluminación decorativo en muros para uso interior y exterior

Color de luz

Blanco cálido

Alimentación

85-265 V ca

Potencia

4 W

[Acabado negro

(Blanco cálido)]



nuevo

LED404PCHBE



PC
POLICARBONATO

3 000 K

Blanco cálido



4 W



IP 65

FL 300
lúmenes
Blanco cálido

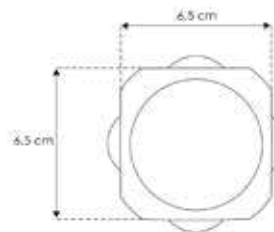
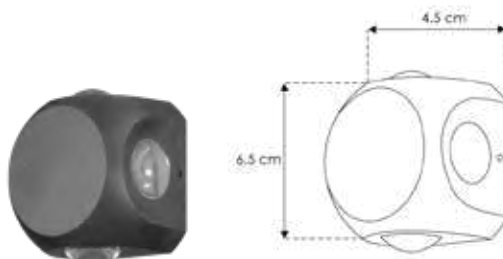


3-4 step
MACADAM

CRI 80

NOM

RECOMENDADO
ÁREAS HÚMEDAS Y
LUGARES DE COSTA



ilumileds® / ilumileds.com.mx



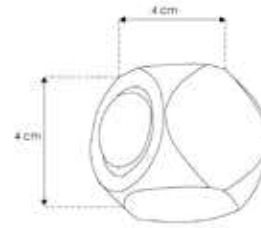
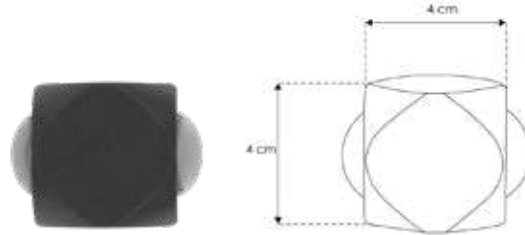
nuevo

SOBREPONER / MURO

LED204PCHBE

[Acabado negro
(Blanco cálido)]

Material	Policarbonato acabado negro
Lámpara	Luminario usado como elemento de iluminación decorativo en muros para uso interior y exterior
Color de luz	Blanco cálido
Alimentación	85-265 V ca
Potencia	2 W



RECOMENDADO
ÁREAS HÚMEDAS Y
LUGARES DE COSTA



EXTERIORES

ilumileds® / ilumileds.com.mx



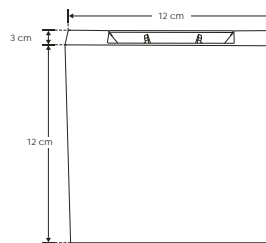
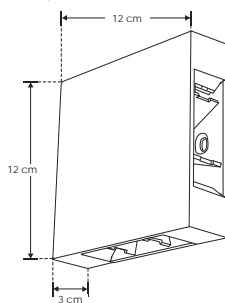
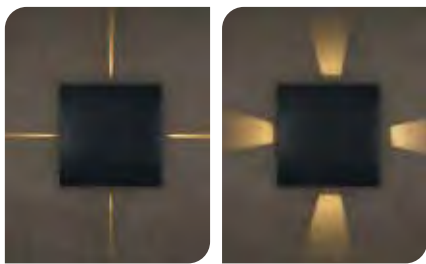
SOBREPONER / PARED

LED804PCHBE

[Acabado negro (Blanco cálido)]

LED804PCHE

[Acabado blanco (Blanco cálido)]



RECOMENDADO ÁREAS HÚMEDAS Y LUGARES DE COSTA



EXTERIORES

SOBREPONER / PARED

Material

Aluminio acabado negro

Lámpara

Luminario para pared. Se puede ajustar el ángulo de la luz de salida superior e inferior de acuerdo al efecto requerido, mediante cortadoras incluidas en el luminario

Color de luz

Blanco cálido

Alimentación

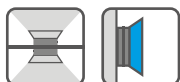
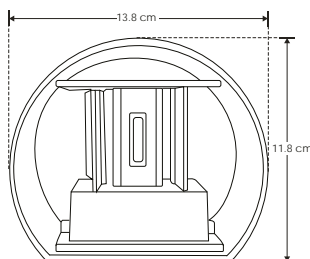
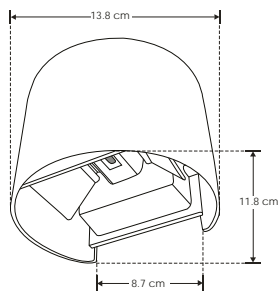
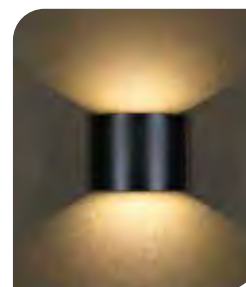
85 - 265 V ca

Potencia

6 W

[Acabado negro (Blanco cálido)]

LED310GABE



ilumileds® / ilumileds.com.mx

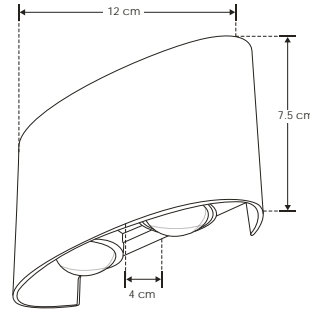


ILUPC2LENS4WB

[Acabado negro
(Blanco cálido)]



Material	Policarbonato acabado negro
Lámpara	Luminario para pared
Ángulo de apertura	120° (Efecto simétrico, salida de luz superior e inferior)
Color de luz	Blanco cálido
Alimentación	100 - 240 V ca
Potencia	4 W



RECOMENDADO
ÁREAS HÚMEDAS Y
LUGARES DE COSTA

3 000 K
Blanco cálido

IP
65

4
W

FL
320
lúmenes
Blanco cálido

100 - 240

120°



PC
POLICARBONATO



CRI
80

NOM



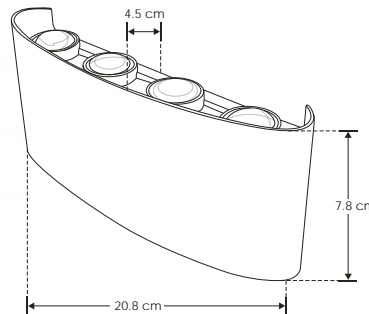
SOBREPONER / PARED

Material	Policarbonato acabado negro
Lámpara	Luminario para pared
Ángulo de apertura	120° (Efecto simétrico, salida de luz superior e inferior)
Color de luz	Blanco cálido
Alimentación	100 - 240 V ca
Potencia	8 W

[Acabado negro
(Blanco cálido)]



ILUPC4LENS8WB



3 000 K
Blanco cálido

IP
65

8
W

FL
640
lúmenes
Blanco cálido

100 - 240

120°



PC
POLICARBONATO



CRI
80

NOM

RECOMENDADO
ÁREAS HÚMEDAS Y
LUGARES DE COSTA





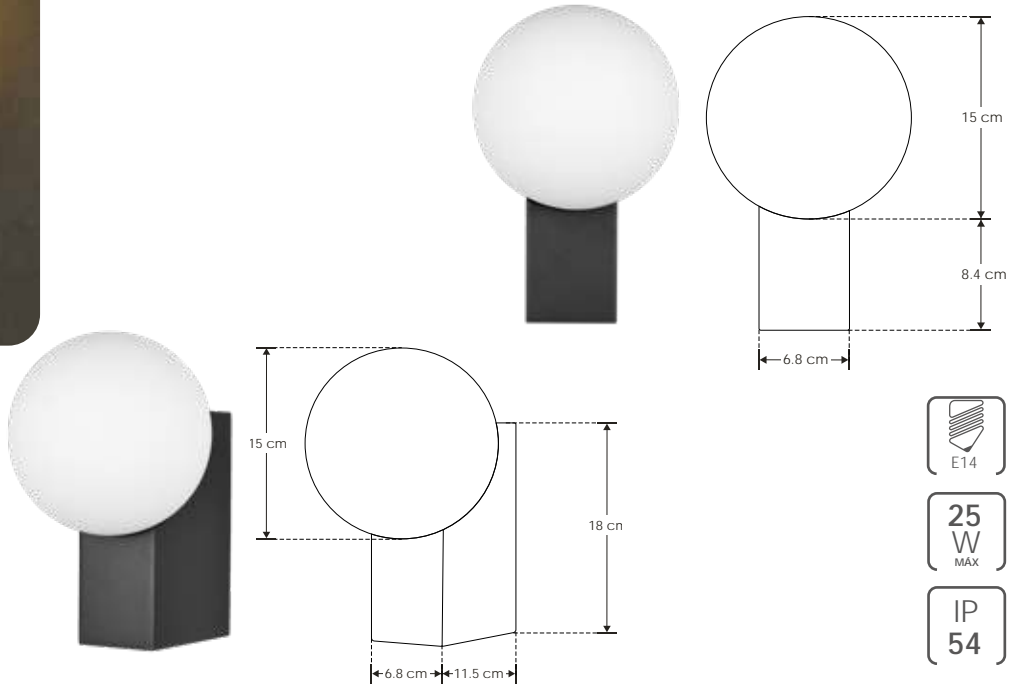
nuevo

ILUSF919E14B

[Acabado negro]

Material	Aluminio acabado negro con difusor de cristal difuso
Base	E14 (Incluida)
Lámpara	Luminario de sobreponer en pared (no incluye lámpara E14)
Ángulo de apertura	360°
Alimentación	277 Vca máx.
Potencia	25 W máx.

NOTA: No incluye lámpara E14.



EXTERIORES



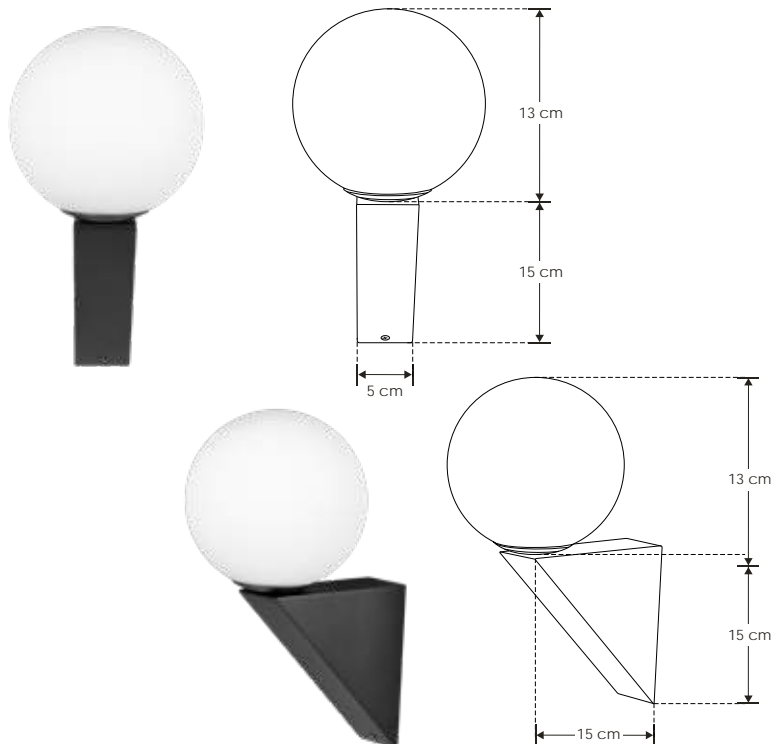
ilumileds® / ilumileds.com.mx



SOBREPONER / PARED

Material	Aluminio acabado negro con difusor de cristal difuso
Base	E14 (Incluida)
Lámpara	Luminario de sobreponer en pared (no incluye lámpara E14)
Ángulo de apertura	360°
Alimentación	277 Vca máx.
Potencia	25 W máx.

NOTA: No incluye lámpara E14.



nuevo

[Acabado negro]

ILUSF920E14B



EXTERIORES

ilumileds / ilumileds.com.mx

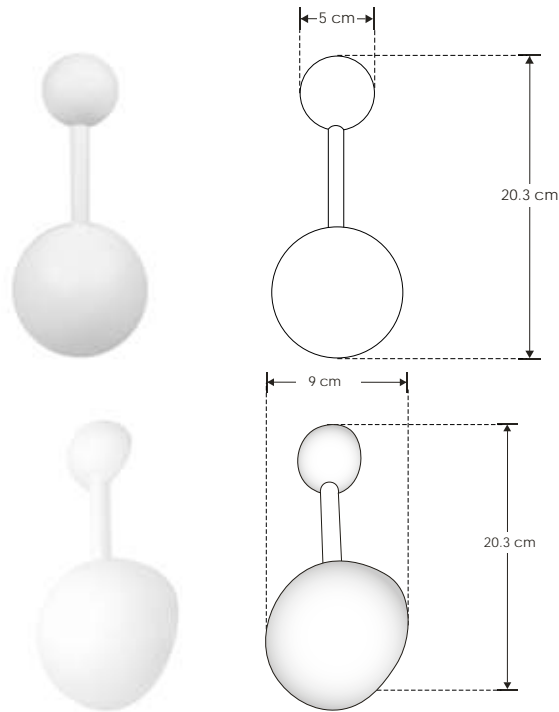


SOBREPONER / PARED

LED6051AE

[Acabado blanco
(Blanco cálido)]

Material	Aluminio acabado blanco
Lámpara	Luminario para pared
Ángulo de apertura	360° (Efecto simétrico, salida de luz trasera)
Color de luz	Blanco cálido
Alimentación	85 - 265 V ca
Potencia	7 W

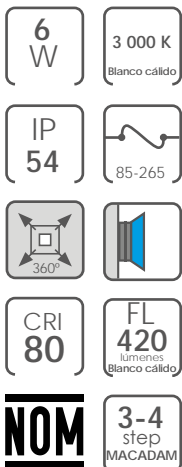
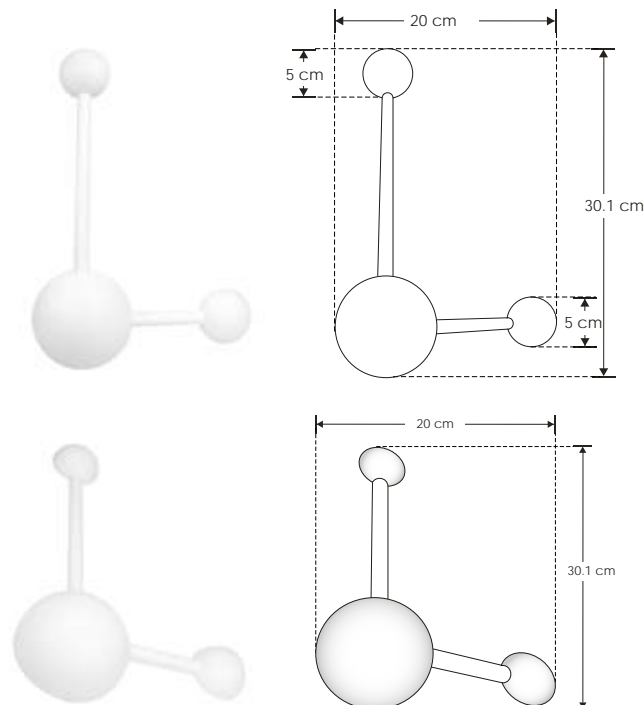


SOBREPONER / PARED

Material	Aluminio acabado blanco
Lámpara	Luminario para pared
Ángulo de apertura	360° (Efecto simétrico, salida de luz trasera)
Color de luz	Blanco cálido
Alimentación	85 - 265 V ca
Potencia	6 W

[Acabado blanco
(Blanco cálido)]

LED6051BE



EXTERIORES

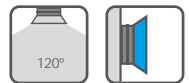
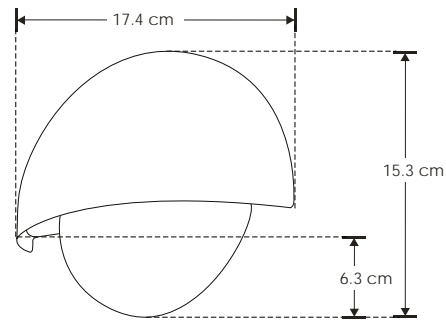
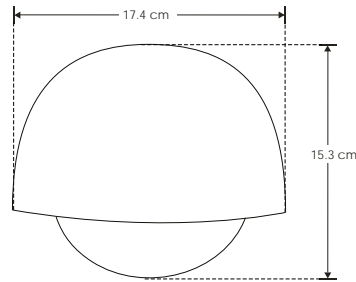
ilumileds® / ilumileds.com.mx



LED818GAW



Material	Aluminio acabado blanco
Lámpara	Luminario para pared
Ángulo de apertura	120° (Efecto simétrico)
Color de luz	Blanco cálido
Alimentación	100 - 240 V ca
Potencia	10 W



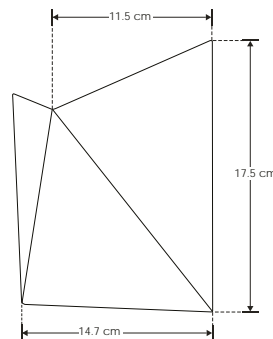
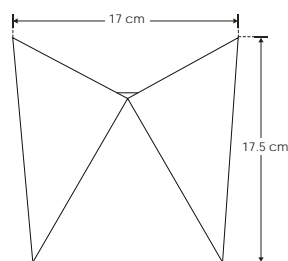
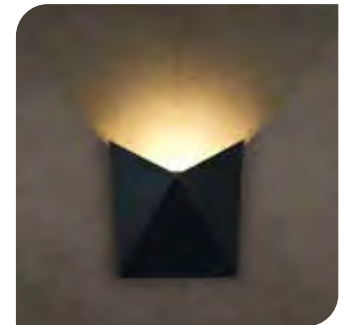
SOBREPONER / PARED



LED816GABE

[Acabado negro (Blanco cálido)]

Material	Aluminio acabado negro
Lámpara	Luminario para pared
Ángulo de apertura	120° (Efecto asimétrico, salida de luz indirecta superior)
Color de luz	Blanco cálido
Alimentación	100 - 240 V ca
Potencia	7 W

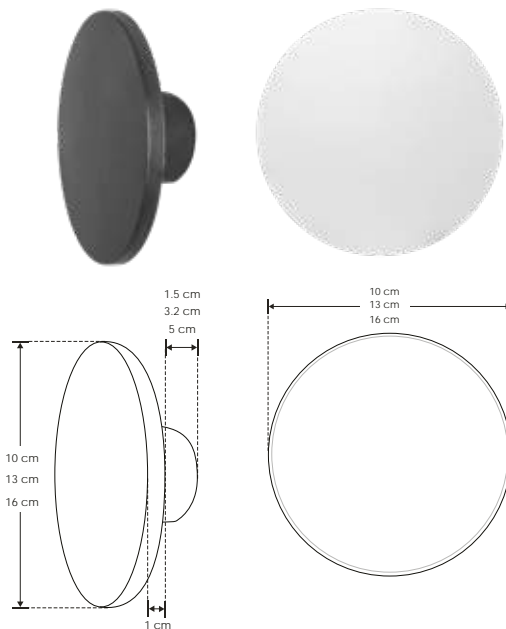




SOBREPONER / PARED

Material	Policarbonato acabado blanco / negro
Lámpara	Luminario para pared
Ángulo de apertura	360° (Efecto simétrico, salida de luz indirecta trasera)
Color de luz	Blanco cálido
Alimentación	100 - 240 V ca
Potencia	3 W (10 cm) / 6 W (13 cm) / 12 W (16 cm)

12 W	FL 600 lúmenes Blanco cálido
6 W	FL 300 lúmenes Blanco cálido
3 W	FL 150 lúmenes Blanco cálido
IP 65	
360°	100-240
CRI 80	3-4 step MACADAM
PC POLICARBONATO	3 000 K Blanco cálido
NOM	RECOMENDADO ÁREAS HÚMEDAS Y LUGARES DE COSTA



- [Acabado negro
10 cm (Blanco cálido)]
- [Acabado blanco
10 cm (Blanco cálido)]
- [Acabado negro
13 cm (Blanco cálido)]
- [Acabado blanco
13 cm (Blanco cálido)]
- [Acabado negro
16 cm (Blanco cálido)]
- [Acabado blanco
16 cm (Blanco cálido)]

ILUPC8663SSBE

ILUPC8663SSWE

ILUPC8663SBE

ILUPC8663SWE

ILUPC8663BE

ILUPC8663WE





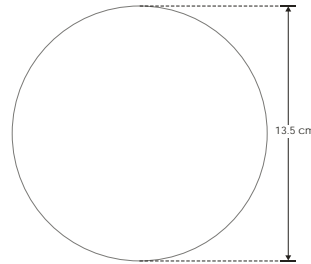
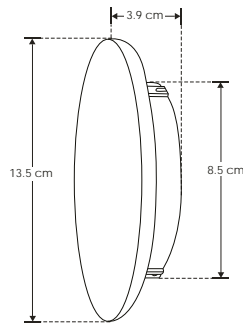
LED8663SGABE

[Acabado negro
(Blanco cálido)]

LED8663SGAWE

[Acabado blanco
(Blanco cálido)]

Material	Aluminio acabado blanco / negro
Lámpara	Luminario para pared
Ángulo de apertura	360° (Efecto simétrico, salida de luz indirecta trasera)
Color de luz	Blanco cálido
Alimentación	100 - 240 V ca
Potencia	6 W



- 6 W** 3 000 K
Blanco cálido
- IP 65** 100-240
- 360°**
- CRI 80** **FL 300**
lúmenes
Blanco cálido
- NOM** 3-4 step
MACADAM

SOBREPONER / PARED

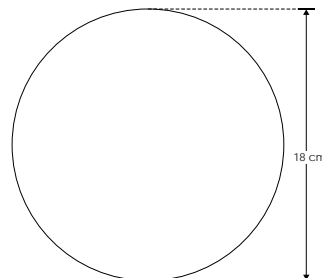
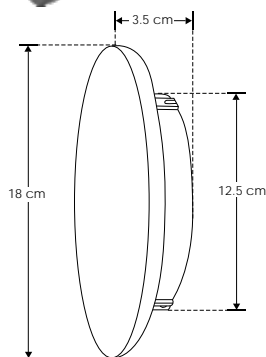
Material	Aluminio acabado blanco / negro
Lámpara	Luminario para pared
Ángulo de apertura	360° (Efecto simétrico, salida de luz indirecta trasera)
Color de luz	Blanco cálido
Alimentación	100 - 240 V ca
Potencia	9 W

[Acabado negro
(Blanco cálido)]

LED8663LGABE

[Acabado blanco
(Blanco cálido)]

LED8663LGAWE



- 9 W** 3 000 K
Blanco cálido
- IP 65** 100-240
- 360°**
- CRI 80** **FL 450**
lúmenes
Blanco cálido
- NOM** 3-4 step
MACADAM



EXTERIORES

ilumileds® / ilumileds.com.mx



SOBREPONER / PARED

ILUPC4440SSBE

[Acabado negro
10.5 cm (Blanco cálido)]

ILUPC4440SBE

[Acabado negro
13.5 cm (Blanco cálido)]

ILUPC4440BE

[Acabado negro
16.5 cm (Blanco cálido)]

Material Policarbonato acabado negro

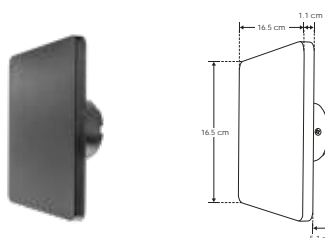
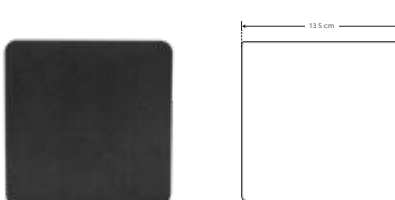
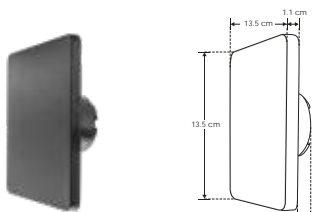
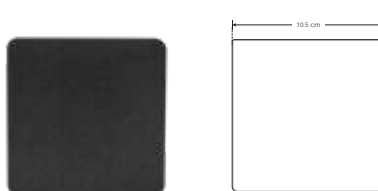
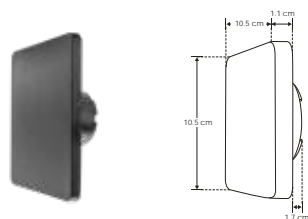
Lámpara Luminario para pared

Ángulo de apertura 360° (Efecto simétrico, salida de luz indirecta trasera)

Color de luz Blanco cálido

Alimentación 100 - 240 V ca

Potencia 3 W (10.5 cm) / 6 W (13.5 cm) / 12 W (16.5 cm)



3 W
FL 150
lúmenes
Blanco cálido

6 W
FL 300
lúmenes
Blanco cálido

12 W
FL 600
lúmenes
Blanco cálido

IP 65

360°
100-240

3 000 K
Blanco cálido

CRI 80

3-4 step
MACADAM

RECOMENDADO
ÁREAS HÚMEDAS Y
LUGARES DE COSTA

PC POLICARBONATO
NOM

EXTERIORES

SOBREPONER / PARED

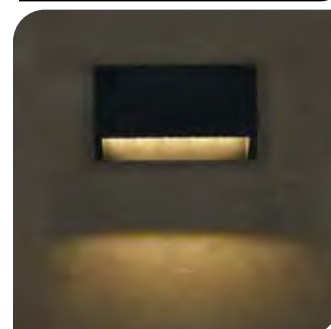
Material	Policarbonato acabado negro
Lámpara	Luminario de cortesia para pared y escalones
Ángulo de apertura	120° (Luz indirecta inferior)
Color de luz	Blanco cálido
Alimentación	100 - 240 V ca
Potencia	1.5 W / 3 W

[Acabado negro
(Blanco cálido) 1.5 w]
[Acabado negro
(Blanco cálido) 3 w]



ILUPCPBL1.5WWWB

ILUPCPBL3WWWB



3 000 K
Blanco cálido

100 - 240

3 W
FL 210
lúmenes
Blanco cálido

1.5 W
FL 105
lúmenes
Blanco cálido

IP 65

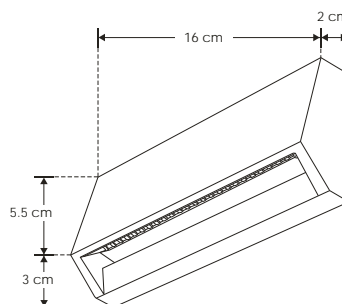
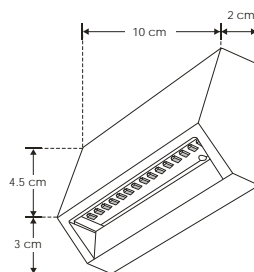
3-4 step
MACADAM

120°

CRI 80

NOM

RECOMENDADO
ÁREAS HÚMEDAS Y
LUGARES DE COSTA

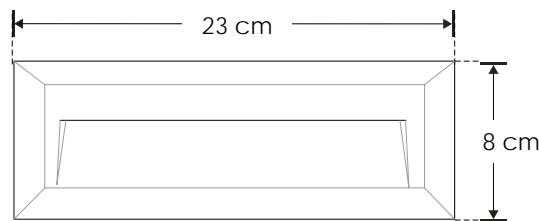


ilumileds® / ilumileds.com.mx

**ILUP2302G**[Acabado gris
(Blanco cálido)]

Material	Plástico ABS
Lámpara	Luminario de cortesia para pared de sobreponer
Ángulo de apertura	120°
Color de luz	Blanco cálido
Alimentación	90 - 130 V ca
Potencia	1.6 W

NOTA: Producto DOB, controlador y fuente luminosa comparten la misma placa, sensible a variaciones de voltaje o corriente, consulte manual de operación.

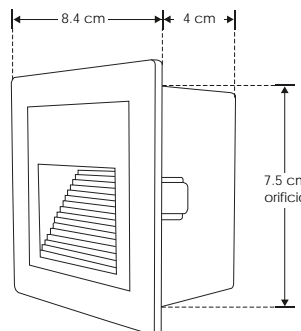
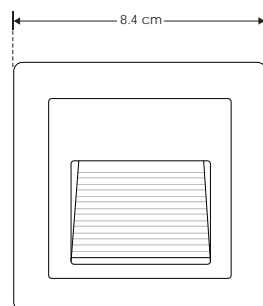


RECOMENDADO
ÁREAS HÚMEDAS Y
LUGARES DE COSTA

3-4
step
MACADAM

**EMPOTRAR / PARED**

Material	Aluminio acabado gris
Lámpara	Luminario de cortesia para pared
Ángulo de apertura	120°
Color de luz	Blanco cálido
Alimentación	85 - 265 V ca
Potencia	2 W

[Acabado gris
(Blanco cálido)]**ILUSP852WWWG**



ILU2810PC1WB

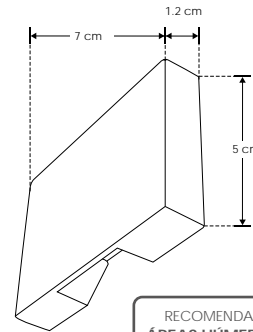
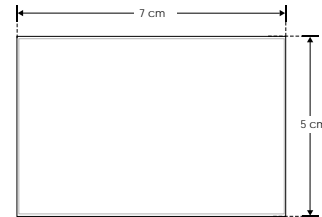
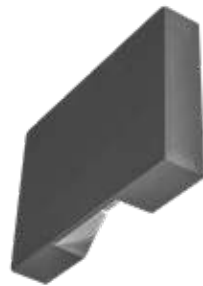
[Acabado negro

(Blanco cálido)]

ILU2810PC1WW

[Acabado blanco

(Blanco cálido)]

3 000 K
Blanco cálido

1 W

85-265

IP 65



120°

FL 70
lúmenes
Blanco cálido3-4 step
MACADAM

CRI 80

RECOMENDADO
ÁREAS HÚMEDAS Y
LUGARES DE COSTAPC
POLICARBONATO

NOM



SOBREPONER / PARED

Material	Polycarbonato acabado blanco / negro
Lámpara	Luminario de cortesia para pared
Ángulo de apertura	120°
Color de luz	Blanco cálido
Alimentación	85 - 265 V ca
Potencia	2 W

NOTA: Producto DOB, controlador y fuente luminosa comparten la misma placa, sensible a variaciones de voltaje o corriente, consulte manual de operación.

[Acabado negro

(Blanco cálido)]

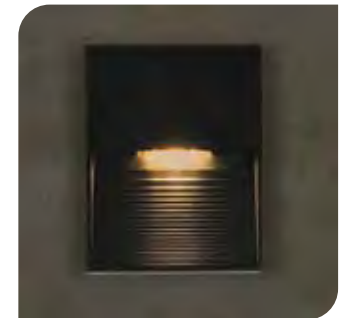
[Acabado blanco

(Blanco cálido)]



ILU2830PC2WB

ILU2830PC2WW

RECOMENDADO
ÁREAS HÚMEDAS Y
LUGARES DE COSTA

2 W

3 000 K
Blanco cálido

IP 65

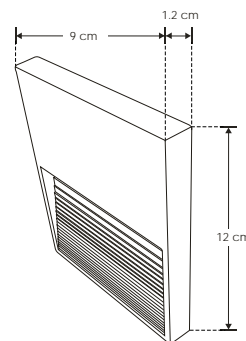
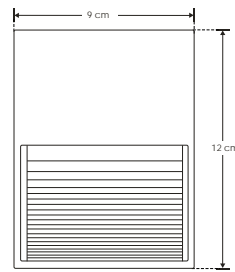
85-265

120°

3-4 step
MACADAMFL 140
lúmenes
Blanco cálido

NOM

CRI 80

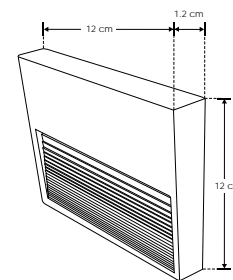
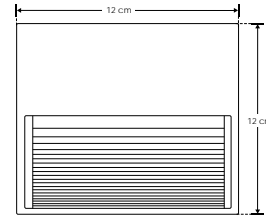




ILU2840PC3WB

[Acabado negro
(Blanco cálido)]

ILU2840PC3WW

[Acabado blanco
(Blanco cálido)]RECOMENDADO
ÁREAS HÚMEDAS Y
LUGARES DE COSTA3 000 K
Blanco cálido

3 W

85-265

IP 65



120°

FL 210
lúmenes
Blanco cálido3-4 step
MACADAM

CRI 80

PC
POLICARBONATO

NOM

Material	Policarbonato acabado blanco / negro
Lámpara	Luminario de cortesia para pared
Ángulo de apertura	120°
Color de luz	Blanco cálido
Alimentación	85 - 265 V ca
Potencia	3 W

NOTA: Producto DOB, controlador y fuente luminosa comparten la misma placa, sensible a variaciones de voltaje o corriente, consulte manual de operación.

EMPOTRAR / PARED

Material	Policarbonato acabado blanco / negro
Lámpara	Luminario de pared para empotrar, compatible con caja registro
Ángulo de apertura	120°
Color de luz	Blanco cálido
Alimentación	85 - 265 V ca
Potencia	2 W

NOTA: Producto DOB, controlador y fuente luminosa comparten la misma placa, sensible a variaciones de voltaje o corriente, consulte manual de operación.

3 000 K
Blanco cálido

2 W

85-265

IP 65



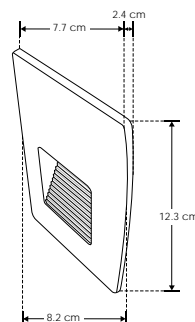
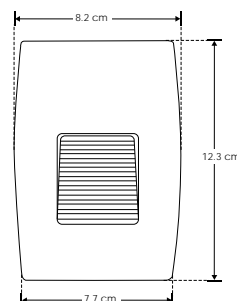
120°

FL 140
lúmenes
Blanco cálido3-4 step
MACADAM

CRI 80

PC
POLICARBONATO

NOM

RECOMENDADO
ÁREAS HÚMEDAS Y
LUGARES DE COSTA[Acabado negro
(Blanco cálido)]

ILU2650BPC2WB

[Acabado blanco
(Blanco cálido)]

ILU2650BPC2WW





SOBREPONER / PARED

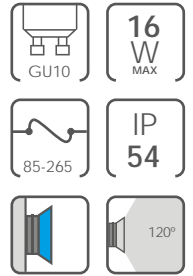
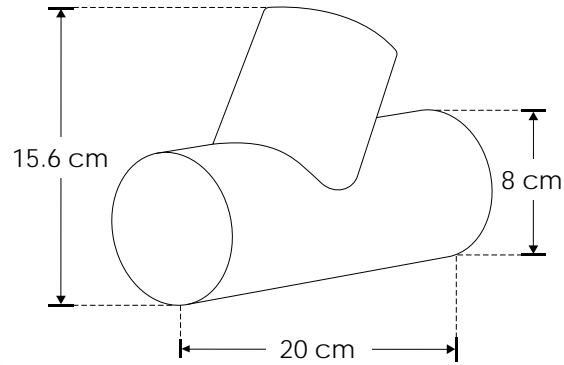
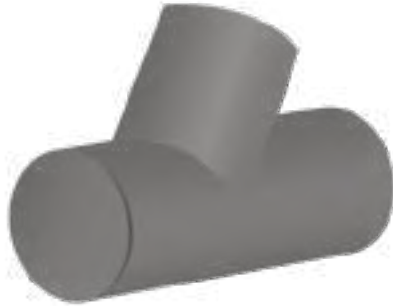
ILU2917GU10DG

[Acabado gris oscuro (1 salida)]



Material	Acero acabado gris oscuro
Base	GU10
Lámpara	Luminario de sobreponer en pared
Ángulo de apertura	120°
Alimentación	85 - 265 V ca
Potencia	16 W máx.

NOTA: No incluye lámpara.



EXTERIORES

SOBREPONER / PISO



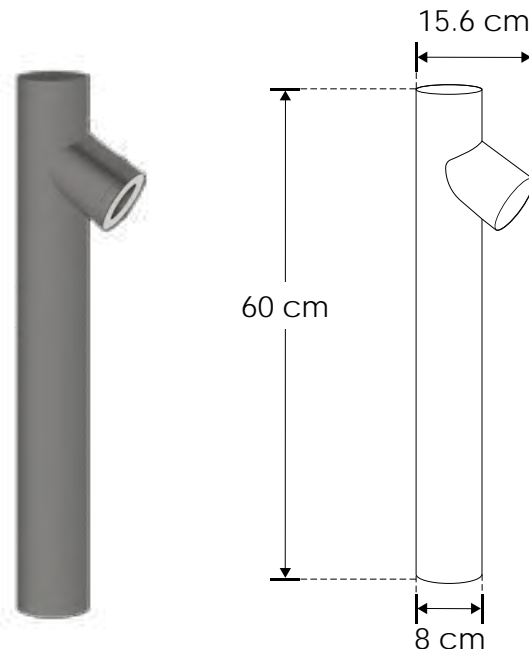
ILUB1917GU10DG

[Acabado gris oscuro (1 salida)]



Material	Acero acabado gris oscuro
Base	GU10
Lámpara	Luminario tipo bolardo de un cabezal
Ángulo de apertura	120°
Alimentación	85 - 265 V ca
Potencia	16 W máx.

NOTA: No incluye lámpara.

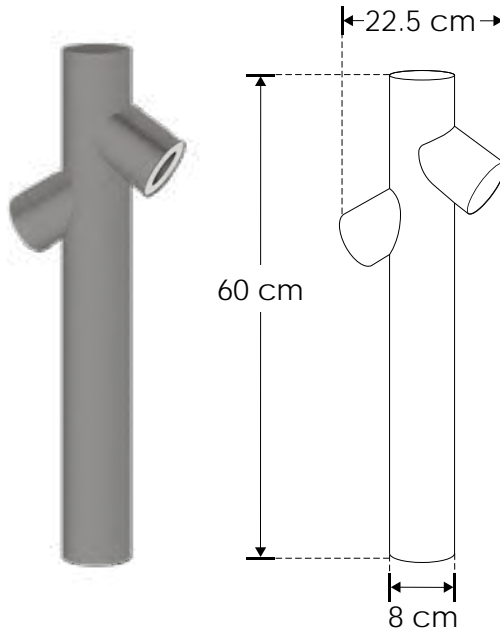


ilumileds® / ilumileds.com.mx

**ILUB19172GU10DG**[Acabado gris oscuro
(2 salidas)]

Material	Acero acabado gris oscuro
Base	GU10
Lámpara	Luminario tipo bolardo de dos cabezales
Ángulo de apertura	120°
Alimentación	85 - 265 V ca
Potencia	32 W máx. (16 W por cada base GU10)

NOTA: No incluye lámparas.

**NOM**

SOBREPONER / PISO

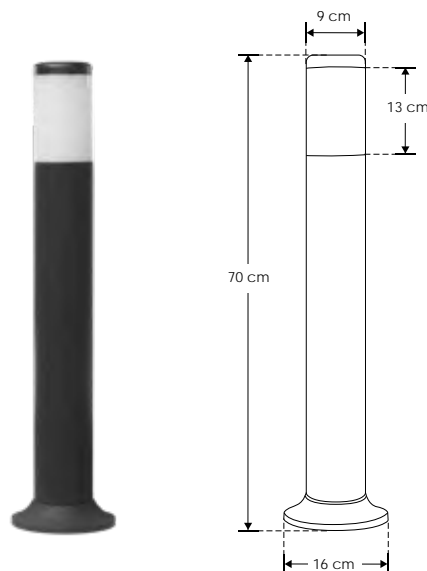


nuevo

ILUB01270E27B

[Acabado negro]

Material	Policarbonato acabado negro
Lámpara	Luminario tipo bolardo
Base	Base E27 (No incluye lámpara)
Ángulo de apertura	360° (Efecto de luz perimetral)
Alimentación	100 - 240 V ca
Potencia	40 W max.

RECOMENDADO
ÁREAS HÚMEDAS Y
LUGARES DE COSTA**NOM**



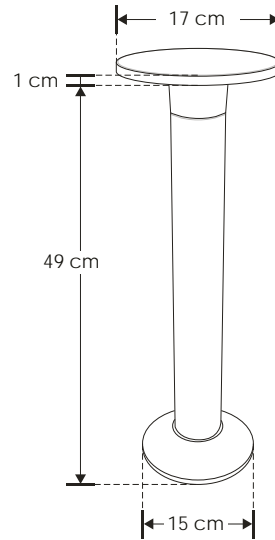


SOBREPONER / PISO

ILUB0270PC08WB

[Acabado negro
(Blanco cálido)]

Material	Policarbonato acabado negro
Lámpara	Luminario tipo bolardo con salida de luz indirecta inferior
Ángulo de apertura	180° (Salida de luz indirecta hacia abajo)
Color de luz	Blanco cálido
Alimentación	100 - 240 V ca
Potencia	8 W



RECOMENDADO
ÁREAS HÚMEDAS Y
LUGARES DE COSTA

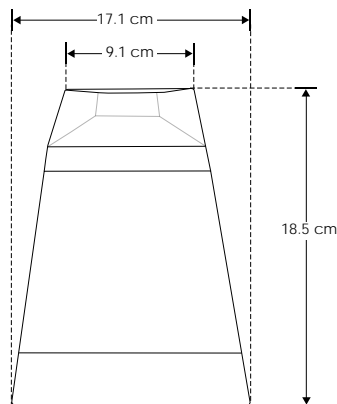
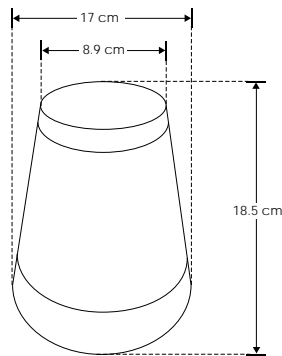
- 8 W** 3 000 K
Blanco cálido
- IP 54** 100-240
- 180°** **FL 560**
lúmenes
Blanco cálido
- 2-3 step
MACADAM**
- CRI 80** **NOM**



SOBREPONER / PISO

Material	Aluminio acabado gris oscuro
Base	E27
Lámpara	Luminario tipo bolardo
Ángulo de apertura	180°
Alimentación	85 - 265 V ca
Potencia	15 W máximo

NOTA: No incluye lámpara.



- 15 W MAX**
- IP 54**
- 180°** 85-265
- NOM**



[Luminario
Redondo]
[Luminario
Cuadrado]

ILUB1271M19DG

ILUB1272M18DG



EXTERIORES

ilumileds® / ilumileds.com.mx

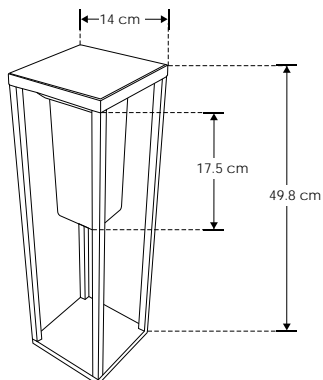


ILUSOLBAL3W

[Acabado negro
(Blanco cálido)]

Material	Aluminio acabado negro
Lámpara	Luminario solar de piso con sensor de presencia y oscuridad
Ángulo de apertura	120°
Color de luz	Blanco cálido
Potencia	3 W

NOTA: Incluye estaca. Tiene una autonomía de 8 horas continuas encendida.

3 000 K
Blanco cálido

3 W

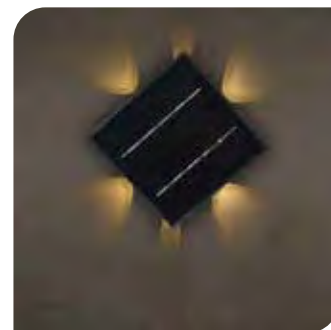
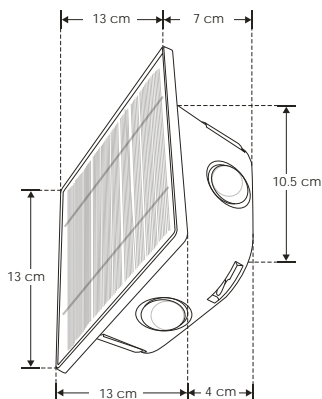
FL 210
lúmenes
Blanco cálido3-4 step
MACADAM

SOLAR / SOBREPONER / PARED

Material	Policarbonato acabado negro
Lámpara	Luminario solar para pared
Ángulo de apertura	360° (Efecto omnidireccional)
Color de luz	Blanco cálido
Potencia	2 W

[Acabado negro
(Blanco cálido)]

ILUSOLPC6LENS2WB

NOTA: Incluye batería y celda solar.
Tiempo de encendido 10 H continuas [2 H (100% de brillo), 3 H (70% de brillo), 5H (decremento de brillo progresivo)].
Dos niveles de brillo y TCC de 3 000 / 5 500 K seleccionables mediante interruptor.3-4 step
MACADAM3 000 K
Blanco cálidoFL 70
lúmenes
Blanco cálidoRECOMENDADO
ÁREAS HÚMEDAS Y
LUGARES DE COSTA



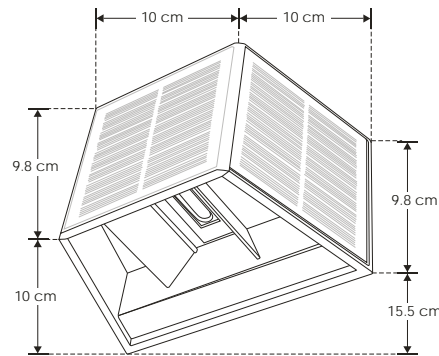
SOLAR / SOBREPONER / PARED

ILUSOLPC803H3WB



Material	Policarbonato acabado negro
Lámpara	Luminario solar para pared con cortadores de luz ajustables
Ángulo de apertura	180° (Efecto de luz superior e inferior)
Color de luz	Blanco cálido
Potencia	3 W

NOTA: Incluye batería y celda solar.
Tiempo de encendido 10 H continuas [2 H (100% de brillo), 3 H (70% de brillo), 5H (decremento de brillo progresivo)].
Con cortadores de luz ajustables



RECOMENDADO
ÁREAS HÚMEDAS Y
LUGARES DE COSTA



3 000 K
Blanco cálido



3 W



IP 54



SOLAR / SOBREPONER / PARED



ILUSOLPC4LENS2WB

[Acabado negro
(Blanco cálido)]



Material	Policarbonato acabado negro
Lámpara	Luminario solar para pared
Ángulo de apertura	180° (Efecto de luz superior e inferior)
Color de luz	Blanco cálido
Potencia	2 W

NOTA: Incluye batería y celda solar.
Tiempo de encendido 10 H continuas [2 H (100% de brillo), 3 H (70% de brillo), 5H (decremento de brillo progresivo)].

RECOMENDADO
ÁREAS HÚMEDAS Y
LUGARES DE COSTA



3 000 K
Blanco cálido



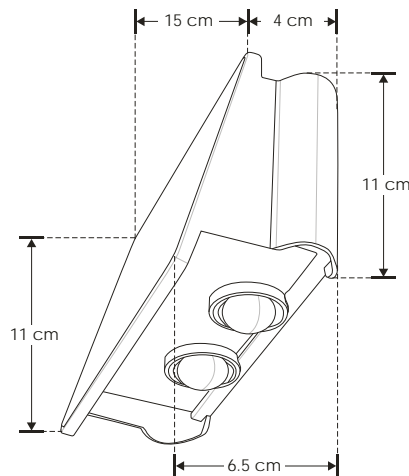
2 W



IP 54



3-4
step
MACADAM



EXTERIORES

ilumileds® / ilumileds.com.mx



SOLAR / SOBREPONER / PARED

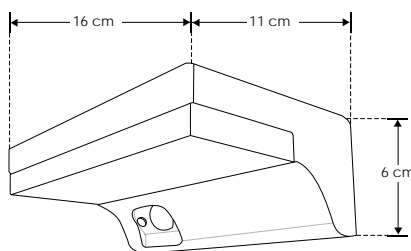
ILUSOL3W

[Acabado gris
(Blanco cálido)]



Material	Aluminio acabado gris / Policarbonato
Lámpara	Luminario solar de pared con sensor de presencia y oscuridad
Ángulo de apertura	120°
Color de luz	Blanco cálido
Potencia	3 W

NOTA: Tiene una autonomía de 8 horas continuas encendido.



- 3 000 K
Blanco cálido
- 3 W
- SOLAR
- IP 65
- FL 300
lúmenes
Blanco cálido
- 120°
- 3-4 step
MACADAM
- CRI 80
- NOM**



EXTERIORES

SOLAR / SOBREPONER / PARED

Material	Policarbonato acabado blanco / negro
Lámpara	Luminario solar de pared con sensor de presencia y oscuridad
Ángulo de apertura	120°
Color de luz	Blanco cálido
Potencia	4 W

NOTA: Tiene una autonomía de 8 horas continuas encendido.

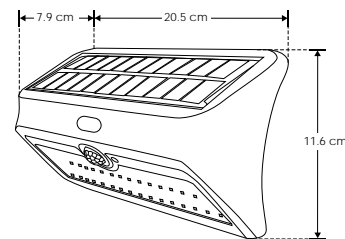


[Acabado negro
(Blanco cálido)]

ILUSOL4WB

[Acabado blanco
(Blanco cálido)]

ILUSOL4WW



RECOMENDADO
ÁREAS HÚMEDAS Y
LUGARES DE COSTA

- 3 000 K
Blanco cálido
- SOLAR
- 4 W
- IP 44
- 120°
- FL 190
lúmenes
Blanco cálido
- CRI 80
- 3-4 step
MACADAM
- PC
POLICARBONATO
- NOM**

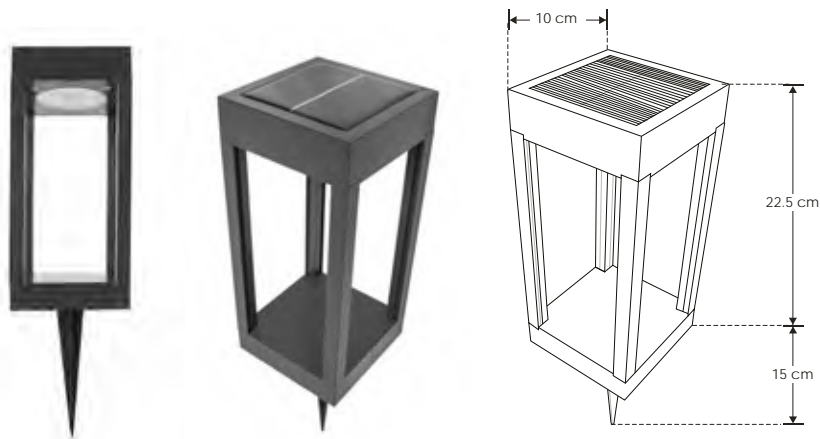


ilumileds® / ilumileds.com.mx

**ILUSOLCUB4W**[Acabado gris
(Blanco / RGB)]

Material	Policarbonato acabado gris
Base	Sobreponer piso
Lámpara	Luminario solar de piso Blanco/RGB mediante interruptor
Ángulo de apertura	360°
Color de luz	Blanco / RGB
Potencia	4 W

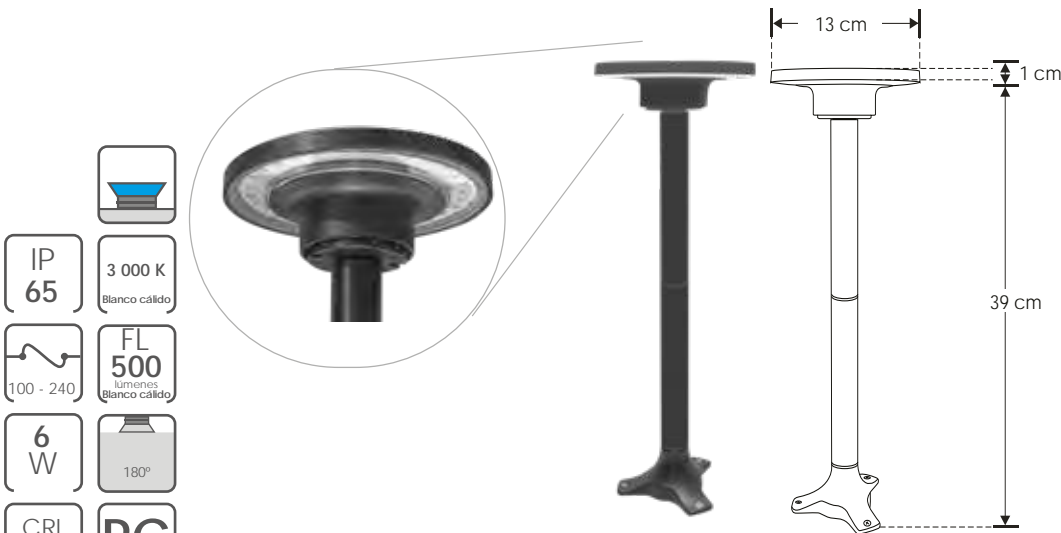
NOTA: Tiene una autonomía de 8 horas continuas encendido.

RECOMENDADO
ÁREAS HÚMEDAS Y
LUGARES DE COSTA

4 W

FL
200
lúmenes
Blanco6 000 K
BlancoCRI
803-4
step
MACADAM**SOBREPONER / PISO****ILUESTPC60506W**[Acabado negro
(Blanco cálido)]

Material	Policarbonato acabado negro
Lámpara	Luminario para exteriores con estaca o base de sobreponer
Ángulo de apertura	180° (Luz indirecta hacia abajo)
Color de luz	Blanco cálido
Alimentación	100 - 240 V ca
Potencia	6 W



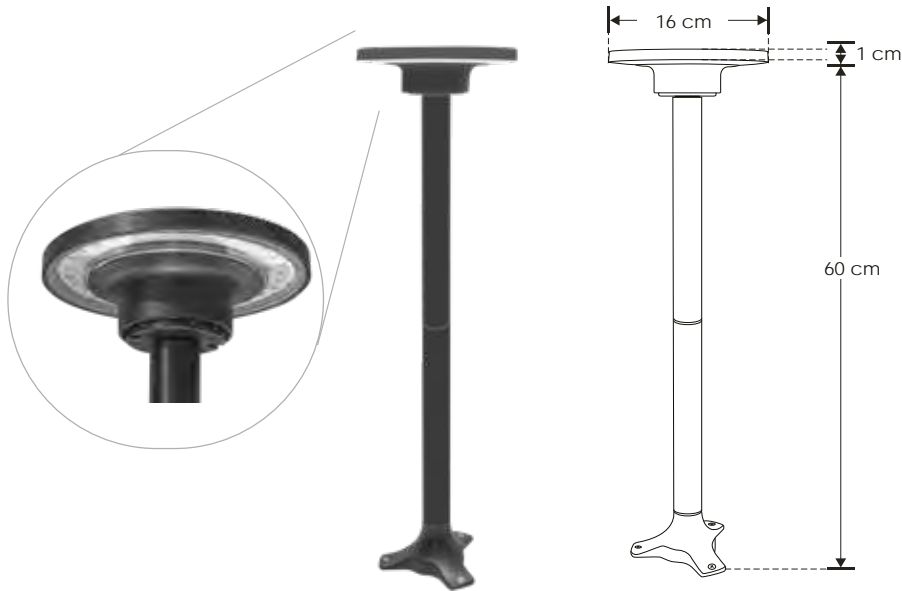
Nota: Incluye estaca (instalación opcional)

RECOMENDADO
ÁREAS HÚMEDAS Y
LUGARES DE COSTA

ILUESTPC066012W

 [Acabado negro
 (Blanco cálido)]


Material	Policarbonato acabado negro
Lámpara	Luminario para exteriores con estaca o base de sobreponer
Ángulo de apertura	180° (Luz indirecta hacia abajo)
Color de luz	Blanco cálido
Alimentación	100 - 240 V ca
Potencia	12 W


IP 65
3 000 K
 Blanco cálido

100 - 240

FL 1000
 lúmenes
 Blanco cálido

12 W

180°

CRI 80
PC
 POLICARBONATO

3-4 step
 MACADAM

NOM


Nota: Incluye estaca (instalación opcional)

 RECOMENDADO
 ÁREAS HÚMEDAS Y
 LUGARES DE COSTA




nuevo

SOBREPONER / PISO

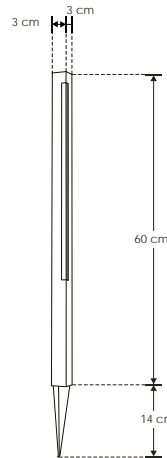
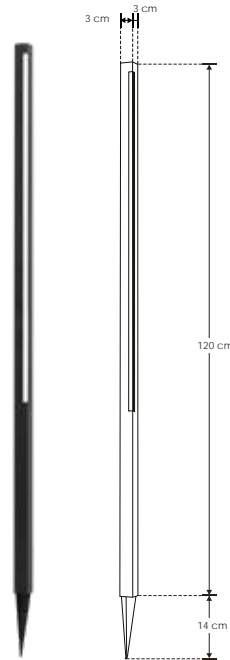
ILUEST603WWWB

[Acabado negro
(3 W) 60 cm]

ILUEST1207WWWB

[Acabado negro
(7 W) 120 cm]

Material	Aluminio acabado negro
Lámpara	Luminario tipo estaca
Ángulo de apertura	120°
Color de luz	Blanco cálido
Alimentación	100 - 240 V ca
Potencia	3 W / 7 W



IP 54	3 000 K Blanco cálido
3 W	7 W
FL 240 lúmenes Blanco cálido	FL 560 lúmenes Blanco cálido
120°	
CRI 80	100 - 240
NOM	3-4 step MACADAM



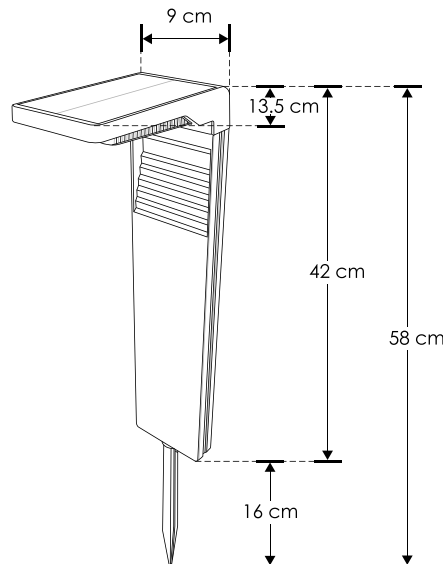
SOLAR / SOBREPONER / PISO

Material	Polycarbonato acabado negro
Lámpara	Luminario solar con encendido automático
Ángulo de apertura	120°
Color de luz	Blanco cálido
Potencia	2 W

[Blanco cálido]

ILUSOLB0801B

NOTA: Incluye estaca para instalar en piso. Con dos niveles de brillo seleccionables mediante interruptor. Tiempo de trabajo, 8 horas continuas con nivel de brillo 1 (70%), 6 horas continuas con nivel de brillo 2 (100%). Con encendido automático durante la noche y carga de batería durante el día



RECOMENDADO
ÁREAS HÚMEDAS Y
LUGARES DE COSTA



3 000 K
Blanco cálido

FL 100
lúmenes
Blanco cálido

2 W

120°

SOLAR

CRI 80

IP 65

PC
POLICARBONATO

NOM

3-4 step
MACADAM



EXTERIORES

ilumileds® / ilumileds.com.mx



iLumileds®

L
Á
M
P
A
R
A
S



NUEVO
producto



ILUMOD18WWW

ILUMOD18WNW

Módulo de LED 18W, 38° blanco
cálido / blanco neutro



LINEA PROFESIONAL

MR167WWW3860 [Blanco cálido]

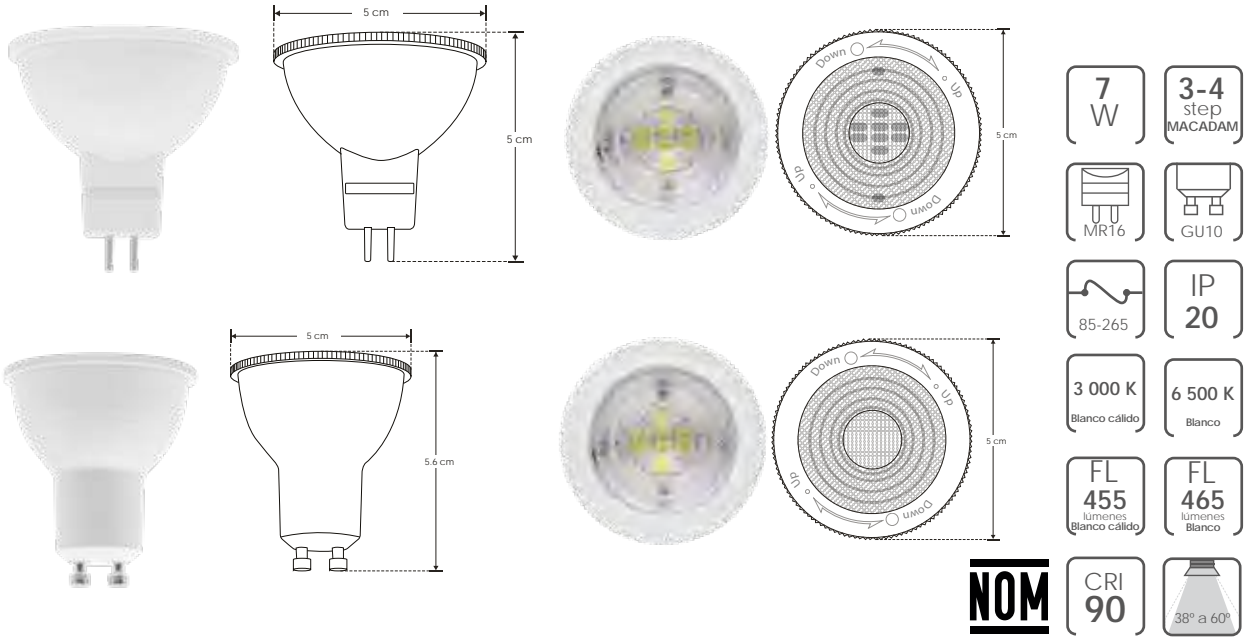
MR167WW3860 [Blanco]

GU107WWW3860 [Blanco cálido]

GU107WW3860 [Blanco]

Material	Policarbonato acabado blanco y lente transparente
Base	GU10 / MR16
Lámpara	Lámpara tipo dicroico
Ángulo de apertura	38° a 60°
Color de luz	Blanco cálido / Blanco
Alimentación	85-265 V ca
Potencia	7 W

NOTA: Ángulo de apertura ajustable desde 38° a 60°



LINEA BAJO COSTO

Material	Carcasa de plástico / Interior de aluminio
Base	GU10 / MR16
Lámpara	Lámpara tipo dicroico
Ángulo de apertura	38°
Color de luz	Blanco cálido / Blanco neutro / Blanco
Alimentación	110 - 130 V ca
Potencia	7 W

NOTA: Para aplicaciones donde no permanezca encendido más de 8 horas continuas.



- [Blanco cálido] **MR167WWW**
- [Blanco neutro] **MR167WNW**
- [Blanco] **MR167WWE**
- [Blanco cálido] **GU107WWW**
- [Blanco neutro] **GU107WNW**
- [Blanco] **GU107WWE**





LINEA PROFESIONAL

MR169WWW [Blanco cálido]

MR169WNW [Blanco neutro]

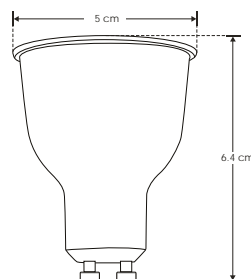
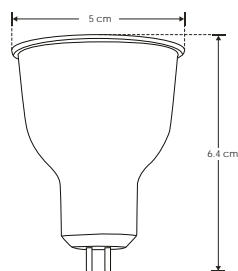
MR169WW [Blanco]

GU109WWW [Blanco cálido]

GU109WNW [Blanco neutro]

GU109WW [Blanco]

Material	Policarbonato acabado blanco y lente transparente
Base	GU10 / MR16
Lámpara	Lámpara tipo dicróico
Ángulo de apertura	38°
Color de luz	Blanco cálido / Blanco neutro / Blanco
Alimentación	100 - 240 V ca
Potencia	9 W



LINEA PROFESIONAL

Material	Policarbonato acabado blanco y lente transparente
Base	GU10 / MR16
Lámpara	Lámpara tipo dicróico
Ángulo de apertura	38°
Color de luz	Blanco cálido / Blanco neutro / Blanco
Alimentación	110 - 130 V ca
Potencia	9 W

[Blanco cálido]

[Blanco neutro]

[Blanco]

[Blanco cálido]

[Blanco neutro]

[Blanco]

MR169WDWW

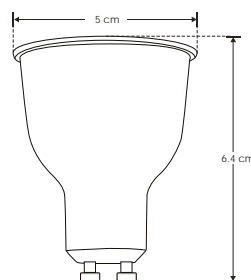
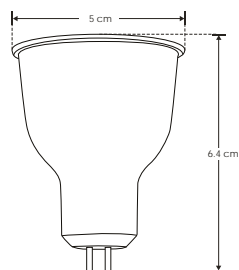
MR169WDNW

MR169WDW

GU109WDWW

GU109WDNW

GU109WDW





MR165WDWWE [Blanco cálido]

MR165WDNWE [Blanco neutro]

MR165WDWE [Blanco]

GU105WDWWE [Blanco cálido]

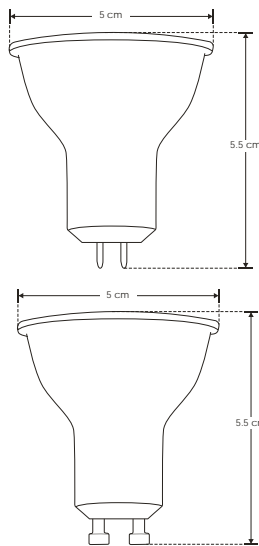
GU105WDNWE [Blanco neutro]

GU105WDWE [Blanco]

LINEA BAJO COSTO

Material	Carcasa de plástico / Interior de aluminio
Base	GU10 / MR16
Lámpara	Lámpara tipo dicróico
Ángulo de apertura	38°
Color de luz	Blanco cálido / Blanco neutro / Blanco
Alimentación	90 - 130 V ca
Potencia	5 W

NOTA: Para aplicaciones donde no permanezca encendido más de 8 horas continuas. El driver incluido en esta lámpara funciona con atenuador de luz con tecnología TRIAC. El rango de atenuación es del 20 al 100% y requiere atenuador con apagador. Revise la compatibilidad de su atenuador.



GU10	MR16	5 W	
90-130	IP 20	38°	
2 700 K Blanco cálido	4 100 K Blanco neutro	6 000 K Blanco	
driver atenuable	FL 385 lúmenes Blanco cálido	FL 387 lúmenes Blanco neutro	FL 390 lúmenes Blanco
IES Archivo Fotométrico	CRI 80	3-4 step MACADAM	NOM



LINEA BAJO COSTO

Material	Carcasa de plástico / Interior de aluminio
Base	MR11
Lámpara	Lámpara tipo dicróico
Ángulo de apertura	38°
Color de luz	Blanco cálido / Blanco
Alimentación	110 - 130 V ca
Potencia	3 W

[Blanco cálido]

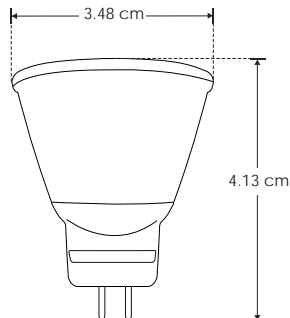
MR113WWWE

[Blanco]

MR113WWE

NOTA: Para aplicaciones donde no permanezca encendido más de 8 horas continuas.

MR11	3 W	
110-130	IP 20	
38°	2 700 K Blanco cálido	
6 000 K Blanco	FL 285 lúmenes Blanco cálido	
FL 300 lúmenes Blanco	IES Archivo Fotométrico	
3-4 step MACADAM	NOM	CRI 80





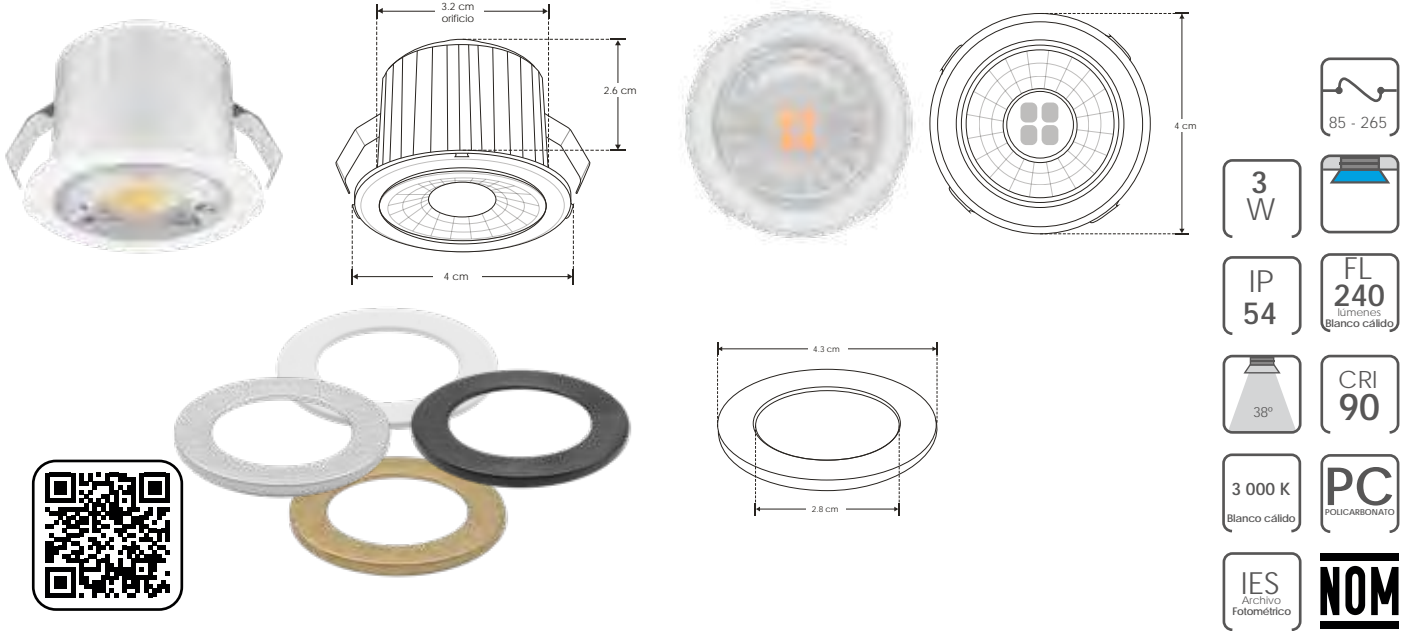
LINEA PROFESIONAL

ILUMOD3WWWBNDP

[Blanco cálido]

Material	Polycarbonato acabado blanco
Base	Plafón / Empotrar
Lámpara	Módulo con arillos intercambiables
Ángulo de apertura	38°
Color de luz	Blanco cálido
Alimentación	85 - 265 V ca
Potencia	3 W

NOTA: Luminario de LED con cuatro arillos intercambiables incluidos (Ariño blanco, negro, plateado y dorado)



LINEA PROFESIONAL



Material	Cerámica acabado blanco
Lámpara	Módulo 5 W IP54
Ángulo de apertura	38° (Puede variar de acuerdo con el reflector utilizado)
Color de luz	Blanco cálido / Blanco
Alimentación	110 - 130 V ca
Potencia	5 W

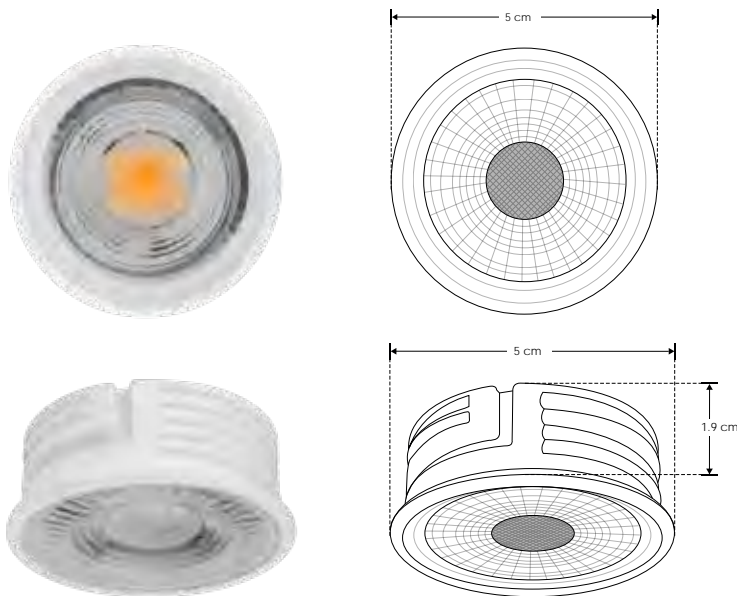
[Blanco cálido]

ILUMOD5WWWIP54

[Blanco]

ILUMOD5WWIP54

NOTA: Producto DOB, controlador y fuente luminosa comparten la misma placa, sensible a variaciones de voltaje o corriente, consulte manual de operación.





LINEA PROFESIONAL

ILUMODPC7WWW

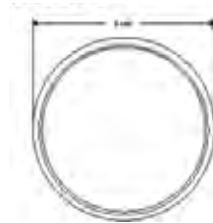
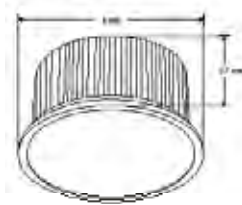
[Acabado blanco
(Blanco cálido)]

ILUMODPC7WW

[Acabado blanco
(Blanco)]

Material	Polycarbonato, acabado blanco
Lámpara	Módulo 7 W IP54
Ángulo de apertura	100°
Color de luz	Blanco cálido / Blanco
Alimentación	110-130 V ca
Potencia	7 W

NOTA: Compatible con todos los difusores de la línea ilumileds. Para uso en espacios con humedad o vapor.



3 000 K
Blanco cálido

FL
490
lúmenes
Blanco cálido

6 500 K
Blanco

FL
560
lúmenes
Blanco

110-130

7
W

CRI
90

IP
54

PC
POLYCARBONATO

NOM

LINEA PROFESIONAL



Material	Aluminio acabado negro
Base	Plafon/Empotrar
Lámpara	Módulo de 9 W
Ángulo de apertura	24° (Puede variar de acuerdo con el difusor utilizado)
Color de luz	Blanco neutro / Blanco
Alimentación	85 - 265 V ca
Potencia	9 W

[Blanco neutro]

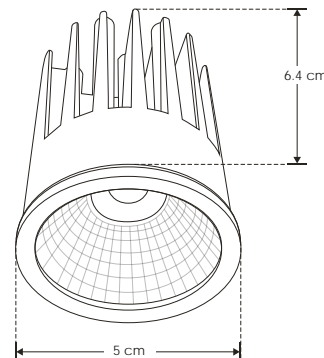
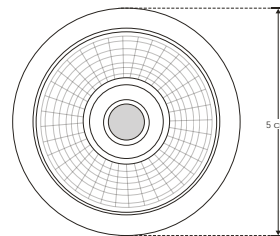
ILUMOD9WNW

[Blanco]

ILUMOD9WW

NOTA: Esta luminaria puede ser atenuable utilizando el driver modelo DD254230010W, DD204030012W o DD5A18W1562300E

* Se vende por separado. Consulte ficha en la sección de DRIVERS y CONTROLES



9
W



4 100 K
Blanco neutro

FL
765
lúmenes
Blanco neutro

6 000 K
Blanco

FL
810
lúmenes
Blanco

24°

CRI
90

IES
Archivo
Fotométrico

IP
20

NOM

85-265



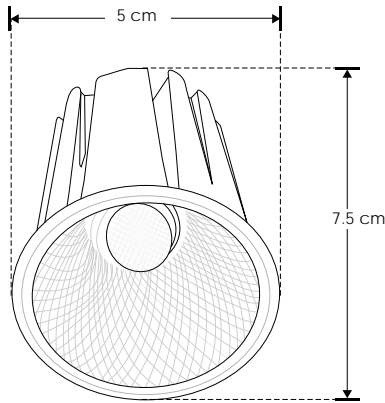


LINEA PROFESIONAL

- ILUMOD12WWW** [Blanco cálido]
- ILUMOD12WNW** [Blanco neutro]
- ILUMOD12WW** [Blanco]

Material	Aluminio acabado blanco
Base	Plafón / Empotrar
Lámpara	Módulo de 12 W
Ángulo de apertura	38° (Puede variar de acuerdo con el reflector utilizado)
Color de luz	Blanco cálido / Blanco neutro / Blanco
Alimentación	85 - 265 V ca
Potencia	12 W

NOTA: Este luminario puede ser atenuable utilizando el driver modelo DD204030012W.
* Se vende por separado. Consulte ficha en la sección de DRIVERS y CONTROLES



85-265	
3 000 K Blanco cálido	FL 840 lúmenes Blanco cálido
4 100 K Blanco neutro	FL 900 lúmenes Blanco neutro
6 000 K Blanco	FL 960 lúmenes Blanco
38°	CRI 90
12 W	IP 20
IES Archivo Fotométrico	NOM



EMPOTRAR



nuevo

Material	Aluminio acabado negro
Lámpara	Módulo de 18 W
Ángulo de apertura	38°
Color de luz	Blanco cálido / Blanco neutro
Alimentación	100 - 240 V ca
Potencia	18 W

- [Acabado negro (Blanco cálido)]
- [Acabado negro (Blanco neutro)]

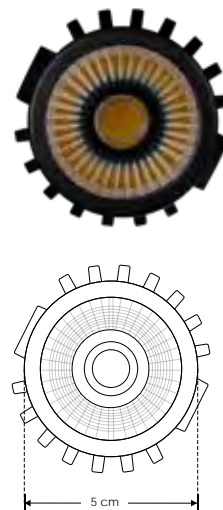
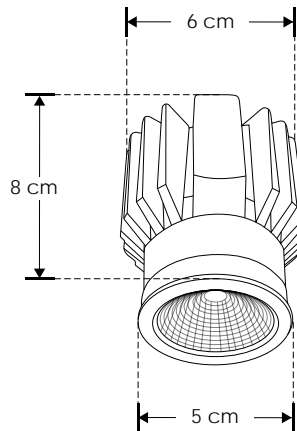
ILUMOD18WWW

ILUMOD18WNW

NOTA: Este luminario puede ser atenuable con el controlador (driver) modelos DD15A244584300E, DD5A18W1562300E, DD407030018W o DD406025022W (No incluidos)



18 W	IP 20
100 - 240	FL 1 260 lúmenes Blanco cálido
3 000 K Blanco cálido	FL 1 350 lúmenes Blanco neutro
4 100 K Blanco neutro	38°
CRI 90	NOM



LÁMPARAS

ilumileds® / ilumileds.com.mx

**G92.5WWCE**

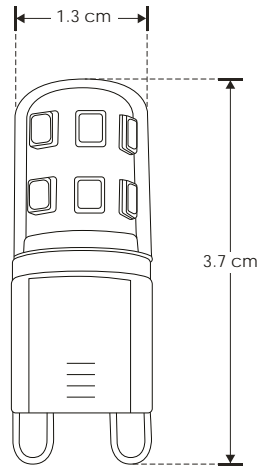
[Blanco cálido]

G92.5WWCE

[Blanco]

Material	Aluminio / Cubierta acrílico transparente
Base	G9
Lámpara	Tipo cacahuete
Ángulo de apertura	280°
Color de luz	Blanco cálido / Blanco
Alimentación	110 - 127 V ca
Potencia	2.5 W

NOTA: Para aplicaciones donde no permanezca más de 12 horas encendido.
Producto DOB, controlador y fuente luminosa comparten la misma placa, sensible a variaciones de voltaje o corriente, consulte manual de operación.



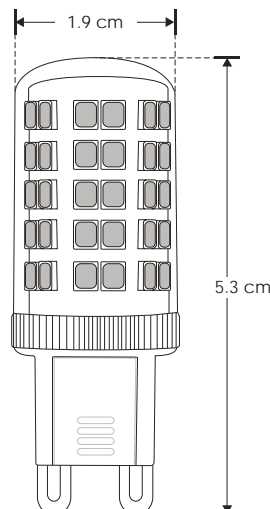
[Blanco cálido]

G95WDIMWWC

Material	Aluminio / Cubierta resina
Base	G9
Lámpara	Tipo cacahuete, atenuable
Ángulo de apertura	270°
Color de luz	Blanco cálido
Alimentación	110 - 127 V ca
Potencia	5 W

NOTA: Para aplicaciones donde no permanezca más de 12 horas encendido.
Producto DOB, controlador y fuente luminosa comparten la misma placa, sensible a variaciones de voltaje o corriente, consulte manual de operación.

El dimmer recomendado para atenuar este luminario funciona con atenuador de luz con tecnología TRIAC. El rango de atenuación es del 20 al 100% y requiere apagador. Revise la compatibilidad de su atenuador.





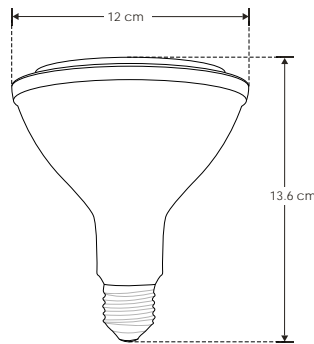
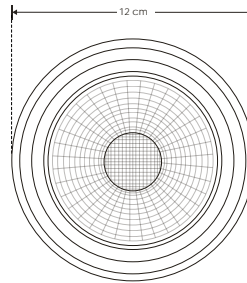
LÍNEA PROFESIONAL

PAR38SMD18W38NW [Blanco neutro]

PAR38SMD18W38W [Blanco]

Material	Carcasa de plástico / Interior de aluminio
Lámpara	Lámpara tipo PAR38
Ángulo de apertura	38°
Color de luz	Blanco neutro / Blanco
Alimentación	85 - 277 V ca
Potencia	18 W

NOTA: Para aplicaciones donde no permanezca más de 12 horas encendido.



LÁMPARAS

ilumileds® / ilumileds.com.mx



LINEA PROFESIONAL

P5W130VWWZ

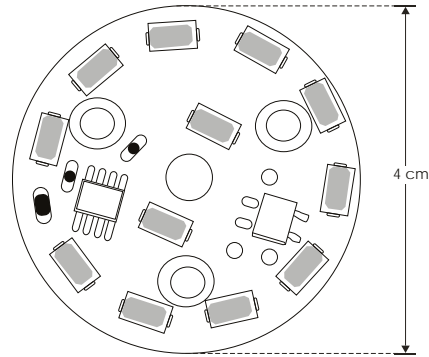
[Blanco cálido]

P5W130VWZ

[Blanco]

Material	Aluminio
Lámpara	Pastilla sin driver externo
Ángulo de apertura	120°
Color de luz	Blanco cálido / Blanco
Alimentación	130 V ca
Potencia	5 W

NOTA: Para aplicaciones donde no permanezca más de 12 horas encendido. Producto DOB, controlador y fuente luminosa comparten la misma placa, sensible a variaciones de voltaje o corriente, consulte manual de operación.
Por utilizar un driver que no es de corriente constante, este producto es sensible a los cambios bruscos de alimentación por lo que no es recomendable conectarse en líneas con motores u hornos de microondas. La pastilla se deberá fijar con tornillos y al mismo tiempo utilizar grasa de silicón Steren o similar para una correcta disipación de calor.
Consultar manual de operación en ilumileds.com.mx



4 cm

5 W	130
IP 20	120°
3 000 K Blanco cálido	5 500 K Blanco
FL 350 lúmenes Blanco cálido	FL 400 lúmenes Blanco
CRI 80	3-4 step MACADAM

NOM



LINEA PROFESIONAL



[Blanco cálido]

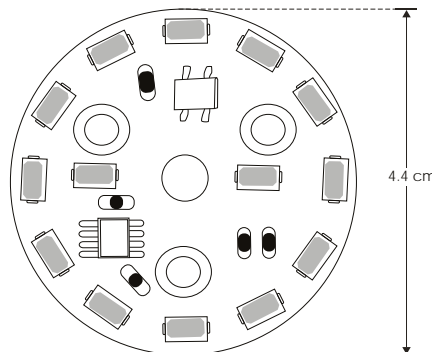
P7W130VWWZ

[Blanco]

P7W130VWZ

Material	Aluminio
Lámpara	Pastilla sin driver externo
Ángulo de apertura	120°
Color de luz	Blanco cálido / Blanco
Alimentación	130 V ca
Potencia	7 W

NOTA: Para aplicaciones donde no permanezca más de 12 horas encendido. Producto DOB, controlador y fuente luminosa comparten la misma placa, sensible a variaciones de voltaje o corriente, consulte manual de operación.
Por utilizar un driver que no es de corriente constante, este producto es sensible a los cambios bruscos de alimentación por lo que no es recomendable conectarse en líneas con motores u hornos de microondas. La pastilla se deberá fijar con tornillos y al mismo tiempo utilizar grasa de silicón Steren o similar para una correcta disipación de calor.
Consultar manual de operación en ilumileds.com.mx



4.4 cm

130	
7 W	120°
IP 20	5 500 K Blanco
3 000 K Blanco cálido	FL 560 lúmenes Blanco
FL 490 lúmenes Blanco cálido	3-4 step MACADAM
CRI 80	NOM





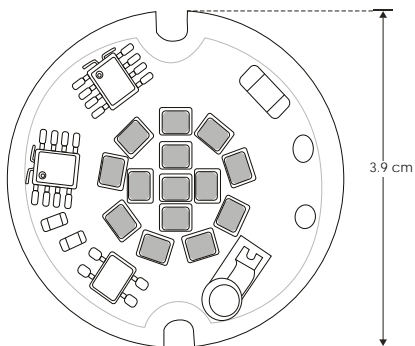
P8W130VWWC

[Blanco cálido]

LINEA PROFESIONAL

Material	Aluminio
Lámpara	Pastilla sin driver externo
Ángulo de apertura	120°
Color de luz	Blanco cálido
Alimentación	130 V ca
Potencia	8 W

NOTA: Para aplicaciones donde no permanezca más de 12 horas encendido. Producto DOB, controlador y fuente luminosa comparten la misma placa, sensible a variaciones de voltaje o corriente, consulte manual de operación. Por utilizar un driver que no es de corriente constante, este producto es sensible a los cambios bruscos de alimentación por lo que no es recomendable conectarse en líneas con motores u hornos de microondas. La pastilla se deberá fijar con tornillos y al mismo tiempo utilizar grasa de silicón Steren o similar para una correcta disipación de calor. Consultar manual de operación en ilumileds.com.mx. Debe instalarse sobre un material disipador de calor (aluminio preferentemente).



-
-
-
-
-
-
-
-
-

LINEA PROFESIONAL

Material	Aluminio
Lámpara	Pastilla sin driver externo
Ángulo de apertura	120°
Color de luz	Blanco cálido / Blanco
Alimentación	130 V ca
Potencia	12 W

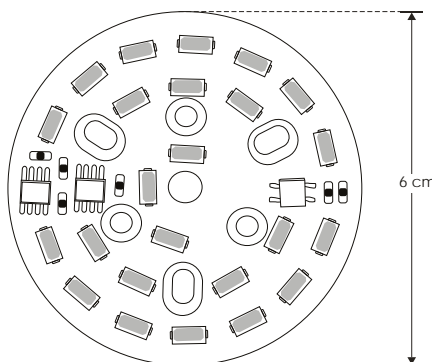
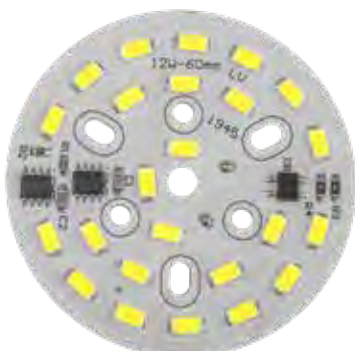
[Blanco cálido]

P12W130VWWZ

[Blanco]

P12W130VWZ

NOTA: Para aplicaciones donde no permanezca más de 12 horas encendido. Producto DOB, controlador y fuente luminosa comparten la misma placa, sensible a variaciones de voltaje o corriente, consulte manual de operación. Por utilizar un driver que no es de corriente constante, este producto es sensible a los cambios bruscos de alimentación por lo que no es recomendable conectarse en líneas con motores u hornos de microondas. La pastilla se deberá fijar con tornillos y al mismo tiempo utilizar grasa de silicón Steren o similar para una correcta disipación de calor. Consultar manual de operación en ilumileds.com.mx.



-
-
-
-
-
-
-
-
-
-
-

LÁMPARAS

ilumileds.com.mx



LINEA PROFESIONAL

P15W130VWWZ

[Blanco cálido]

P15W130VWZ

[Blanco]

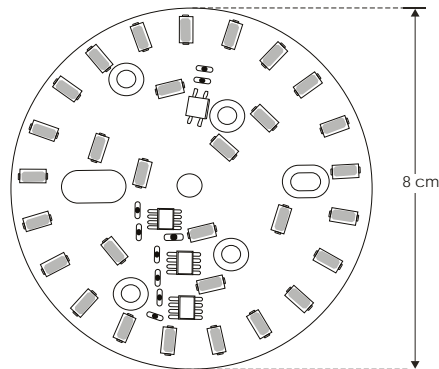
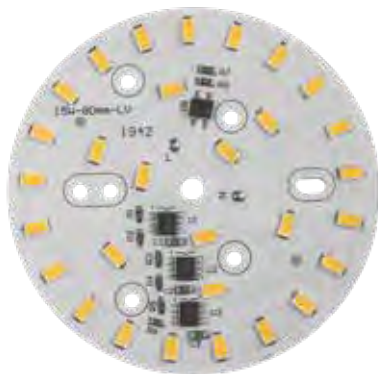
Material	Aluminio
Lámpara	Pastilla sin driver externo
Ángulo de apertura	120°
Color de luz	Blanco cálido / Blanco
Alimentación	130 V ca
Potencia	15 W

NOTA: Para aplicaciones donde no permanezca más de 12 horas encendido.

Producto DOB, controlador y fuente luminosa comparten la misma placa, sensible a variaciones de voltaje o corriente, consulte manual de operación.

Por utilizar un driver que no es de corriente constante, este producto es sensible a los cambios bruscos de alimentación por lo que no es recomendable conectarse en líneas con motores u hornos de microondas. La pastilla se deberá fijar con tornillos y al mismo tiempo utilizar grasa de silicón Steren o similar para una correcta disipación de calor.

Consultar manual de operación en ilumileds.com.mx



15 W

IP 20



130

3 000 K
Blanco cálido



120°

FL 1 050
lúmenes
Blanco cálido

5 500 K
Blanco

CRI 80

FL 1 200
lúmenes
Blanco

NOM

3-4 step
MACADAM

LINEA PROFESIONAL



[Blanco cálido]

P15W130VWWC

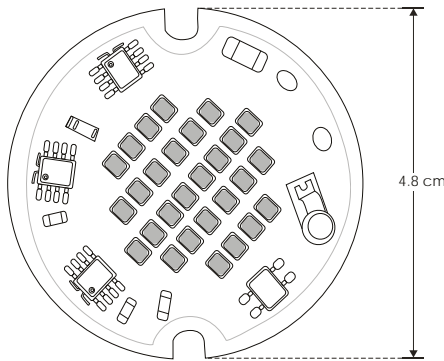
Material	Aluminio
Lámpara	Pastilla sin driver externo
Ángulo de apertura	120°
Color de luz	Blanco cálido
Alimentación	130 V ca
Potencia	15 W

NOTA: Para aplicaciones donde no permanezca más de 12 horas encendido.

Producto DOB, controlador y fuente luminosa comparten la misma placa, sensible a variaciones de voltaje o corriente, consulte manual de operación.

Por utilizar un driver que no es de corriente constante, este producto es sensible a los cambios bruscos de alimentación por lo que no es recomendable conectarse en líneas con motores u hornos de microondas. La pastilla se deberá fijar con tornillos y al mismo tiempo utilizar grasa de silicón Steren o similar para una correcta disipación de calor.

Debe instalarse sobre un material disipador de calor (aluminio preferentemente).



15 W



130

IP 20



120°

3 000 K
Blanco cálido

FL 1 050
lúmenes
Blanco cálido

CRI 80

3-4 step
MACADAM

NOM

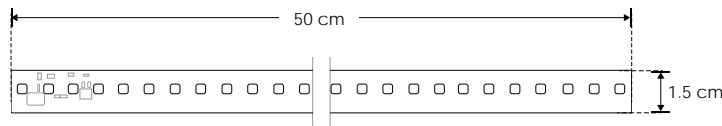
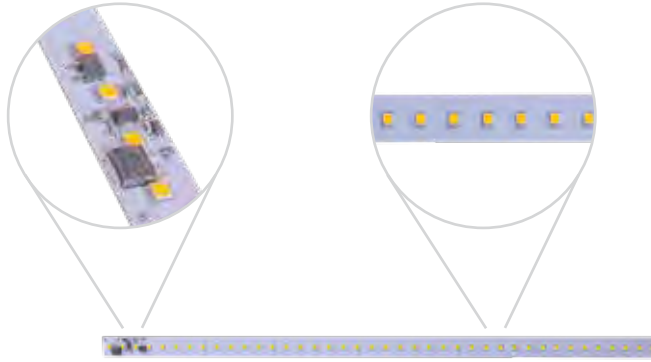


LINEA PROFESIONAL

- ACBOARD50WW** [Blanco cálido]
- ACBOARD50NW** [Blanco neutro]
- ACBOARD50W** [Blanco]

Material	Pista de cobre / Fibra de vidrio
Lámpara	Tarjeta sin driver externo
Ángulo de apertura	120°
Color de luz	Blanco cálido / Blanco neutro / Blanco
Alimentación	127 V ca
Potencia	14.4 W

NOTA: Para aplicaciones donde no permanezca más de 12 horas encendido. Producto DOB, controlador y fuente luminosa comparten la misma placa, sensible a variaciones de voltaje o corriente, consulte manual de operación. Debe instalarse sobre un material disipador de calor (perfil de aluminio preferentemente).



- IP 20
- 127
- 3 000 K (Blanco cálido)
- 120°
- 5 500 K (Blanco)
- 4 100 K (Blanco neutro)
- FL 760 lúmenes (Blanco neutro)
- FL 720 lúmenes (Blanco cálido)
- CRI 80
- FL 800 lúmenes (Blanco)
- 14.4 W
- NOM**
- 3-4 step MACADAM

LINEA PROFESIONAL

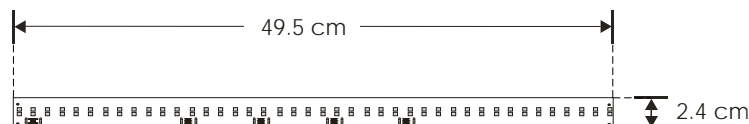
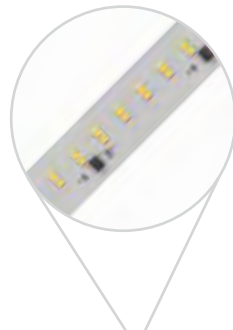
Material	Pista de cobre / Aluminio
Lámpara	Tarjeta sin driver externo
Ángulo de apertura	120°
Color de luz	Blanco cálido / Blanco neutro / Blanco
Alimentación	127 V ca
Potencia	20 W

NOTA: Para aplicaciones donde no permanezca más de 12 horas encendido. Producto DOB, controlador y fuente luminosa comparten la misma placa, sensible a variaciones de voltaje o corriente, consulte manual de operación. Debe instalarse sobre un material disipador de calor (perfil de aluminio preferentemente).



- [Blanco cálido] **ACBOARD2L20WWW**
- [Blanco neutro] **ACBOARD2L20WNW**
- [Blanco] **ACBOARD2L20WW**

- 20 W
- 127
- IP 20
- 120°
- 3 000 K (Blanco cálido)
- 4 100 K (Blanco neutro)
- 5 500 K (Blanco)
- FL 1 600 lúmenes (Blanco cálido)
- FL 1 700 lúmenes (Blanco neutro)
- FL 1 800 lúmenes (Blanco)
- CRI 80
- 3-4 step MACADAM
- NOM**



R
E
S
-
I
D
E
N
T
I
F
I
C
A
T
I
O
N
A
L
E
S





iLumileds®



NUEVOS

productos



ILUDOWNRPC5W
ILUDOWNRPC5W

[Acabado negro / blanco]
(Blanco cálido / neutro)
Luminario para empotrar en techo,
5W, óptica 53°, IP20



ILUNEON90W5M
ILUNEON90W5M

[Acabado negro]
(Blanco cálido / neutro)
Luminario de LED con tira tipo
NEON, 90W



ILUGY3W

[Acabado negro]
Luminario de cortesia para
empotrar en pared, blanco cálido
3W, IP54

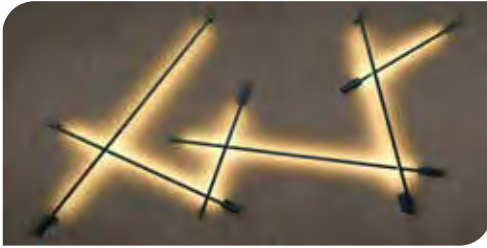


ILUGTP3W

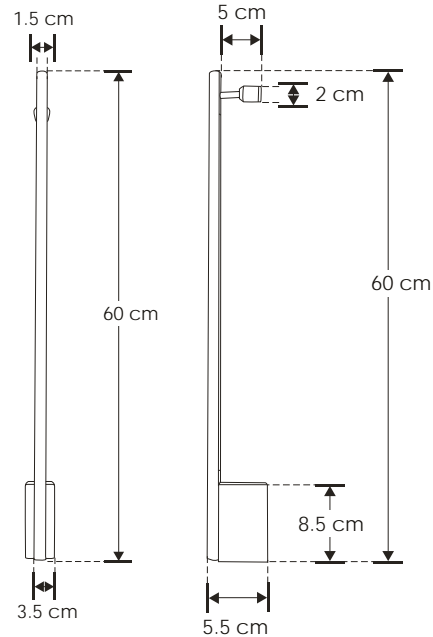
[Acabado negro]
Luminario de cortesia para
empotrar en pared, blanco cálido
3W, IP54




ILU9081ASW60N

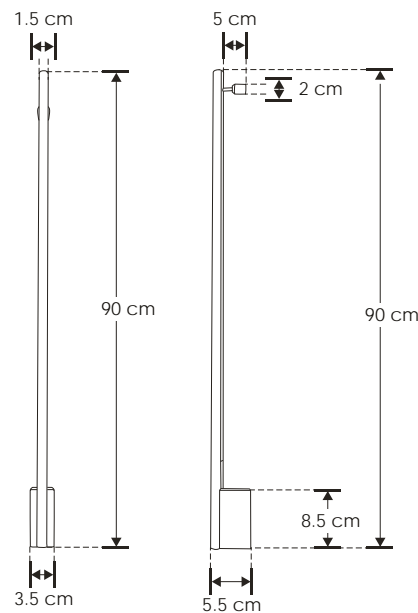
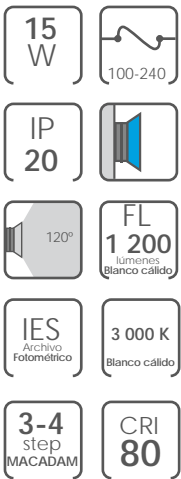
 [Acabado negro
(Blanco cálido)]


Material	Aluminio acabado negro
Lámpara	Luminario de 60 cm para pared de sobreponer, cilíndrico base baja
Ángulo de apertura	120°
Color de luz	Blanco cálido
Alimentación	100 - 240 V ca
Potencia	10 W


SOBREPONER / PARED


Material	Aluminio acabado negro
Lámpara	Luminario de 90 cm para pared de sobreponer, cilíndrico base baja
Ángulo de apertura	120°
Color de luz	Blanco cálido
Alimentación	100 - 240 V ca
Potencia	15 W

 [Acabado negro
(Blanco cálido)]

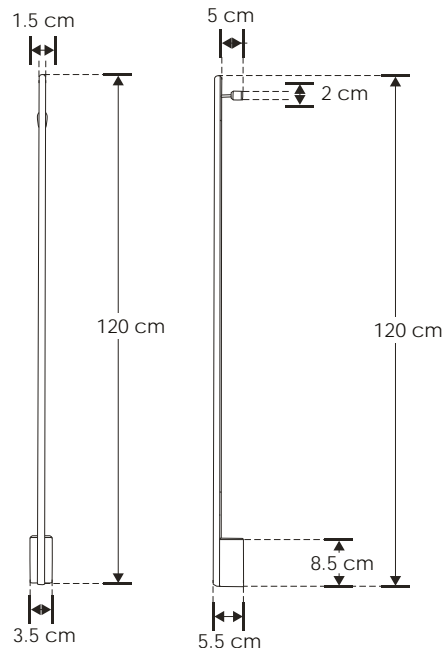
ILU9081ASW90N




ILU9081ASW120N

[Acabado negro
(Blanco cálido)]

Material	Aluminio acabado negro
Lámpara	Luminario de 120 cm para pared de sobreponer, cilíndrico base baja
Ángulo de apertura	120°
Color de luz	Blanco cálido
Alimentación	100 - 240 V ca
Potencia	20 W



20 W 100-240

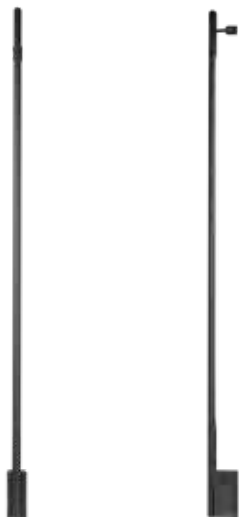
IP 20

120° FL 1 600 lúmenes Blanco cálido

IES Archivo Fotométrico 3 000 K Blanco cálido

3-4 step MACADAM CRI 80

NOM



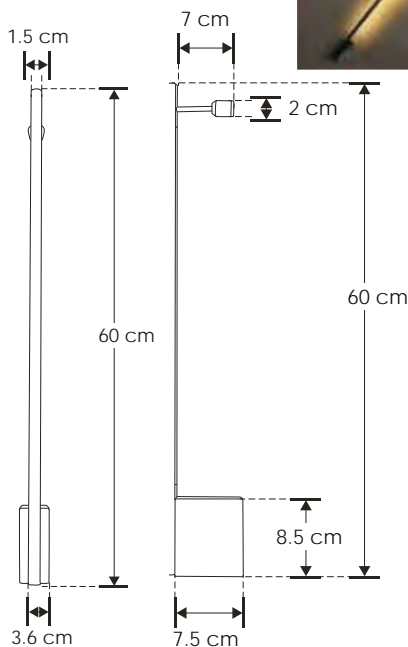
SOBREPONER / PARED



Material	Aluminio acabado negro
Lámpara	Luminario de 60 cm para pared de sobreponer, cilíndrico base alta
Ángulo de apertura	120°
Color de luz	Blanco cálido
Alimentación	100 - 240 V ca
Potencia	10 W

[Acabado negro
(Blanco cálido)]

ILU9081ALW60N



10 W 100-240

IP 20

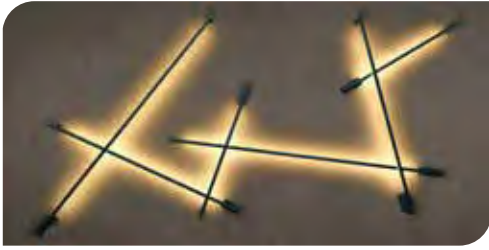
120° FL 800 lúmenes Blanco cálido

IES Archivo Fotométrico 3 000 K Blanco cálido

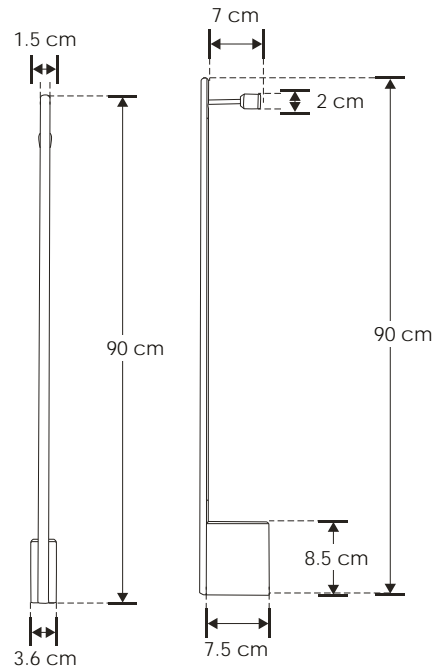
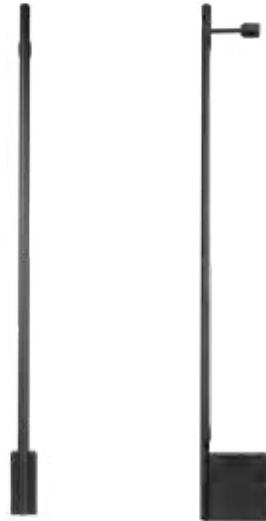
3-4 step MACADAM CRI 80




ILU9081ALW90N

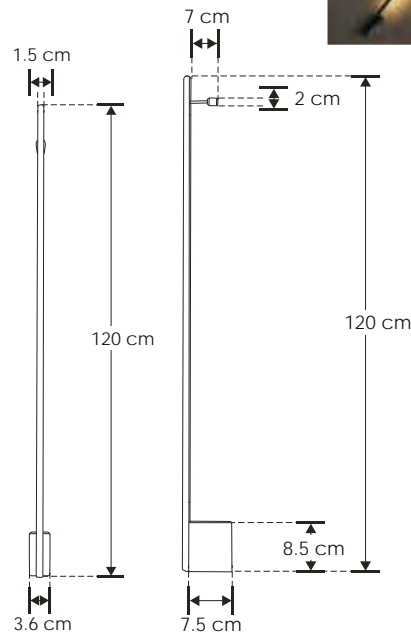
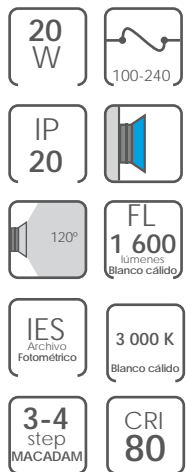
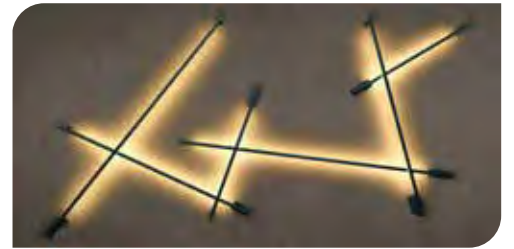
 [Acabado negro
(Blanco cálido)]


Material	Aluminio acabado negro
Lámpara	Luminario de 90 cm para pared de sobreponer, cilíndrico base alta
Ángulo de apertura	120°
Color de luz	Blanco cálido
Alimentación	100 - 240 V ca
Potencia	15 W


SOBREPONER / PARED


Material	Aluminio acabado negro
Lámpara	Luminario de 120 cm para pared de sobreponer, cilíndrico base alta
Ángulo de apertura	120°
Color de luz	Blanco cálido
Alimentación	100 - 240 V ca
Potencia	20 W

 [Acabado negro
(Blanco cálido)]

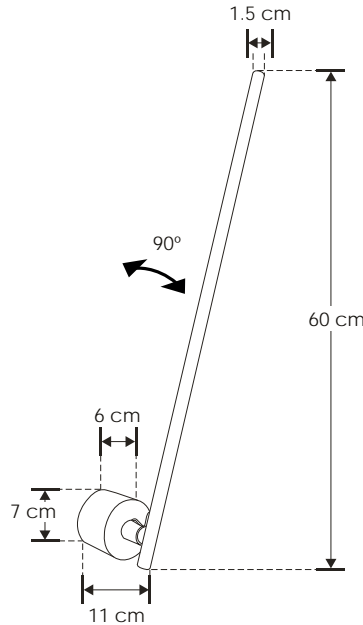
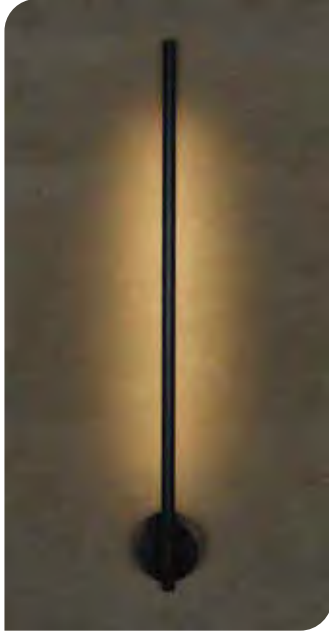
ILU9081ALW120N




ILU9081W60N

[Acabado negro
(Blanco cálido)]

Material	Aluminio acabado negro
Lámpara	Luminario ajustable de 60 cm para pared de sobreponer
Ángulo de apertura	120°
Ángulo de ajuste	90° (Dependiendo de la instalación)
Color de luz	Blanco cálido
Alimentación	100 - 240 V ca
Potencia	10 W



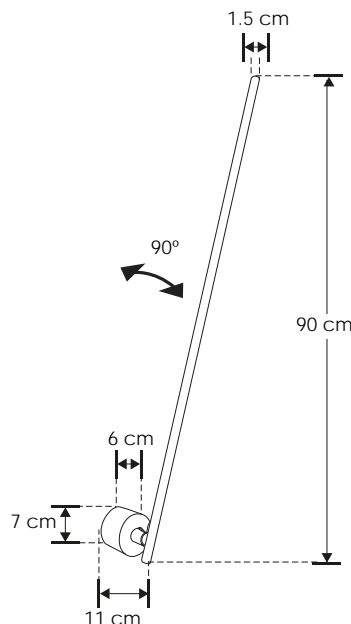
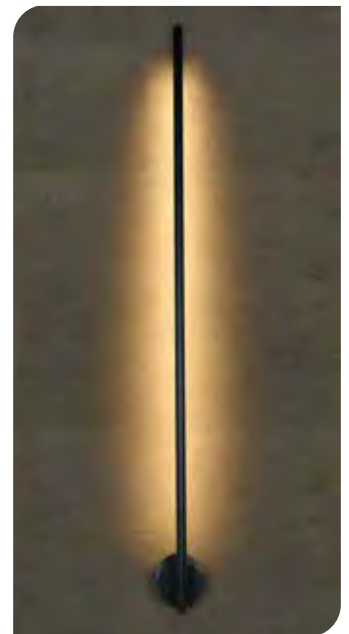
SOBREPONER / PARED



ILU9081W90N

[Acabado negro
(Blanco cálido)]

Material	Aluminio acabado negro
Lámpara	Luminario ajustable de 90 cm para pared de sobreponer
Ángulo de apertura	120°
Ángulo de ajuste	90° (Dependiendo de la instalación)
Color de luz	Blanco cálido
Alimentación	100 - 240 V ca
Potencia	15 W





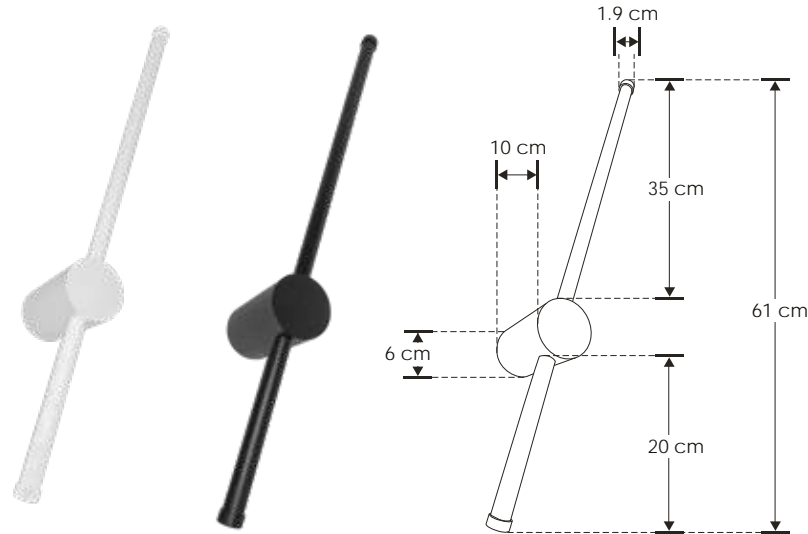
ILU426012WB

[Acabado negro
(Blanco cálido)]

ILU426012WW

[Acabado blanco
(Blanco cálido)]

Material	Aluminio acabado blanco / negro
Lámpara	Luminario para pared
Ángulo de apertura	120° (Efecto simétrico, salida de luz indirecta)
Color de luz	Blanco cálido
Alimentación	100 - 240 V ca
Potencia	12 W



12 W	100-240
IP 20	FL 100 lúmenes Blanco cálido
120°	3 000 K Blanco cálido
CRI 80	



SOBREPONER / PARED



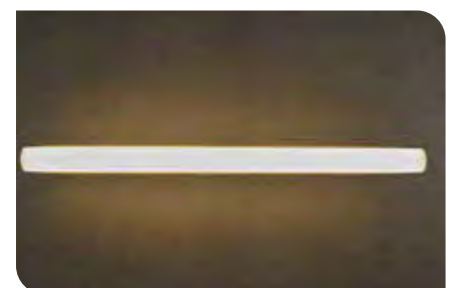
Material	PVC / Driver integrado
Lámpara	Luminario para pared tipo liniestra
Ángulo de apertura	270°
Color de luz	Blanco cálido / Blanco neutro
Alimentación	110 - 130 V ca
Potencia	8 W

[Acabado blanco
(Blanco cálido)]

ILUS148WWW

[Acabado blanco
(Blanco neutro)]

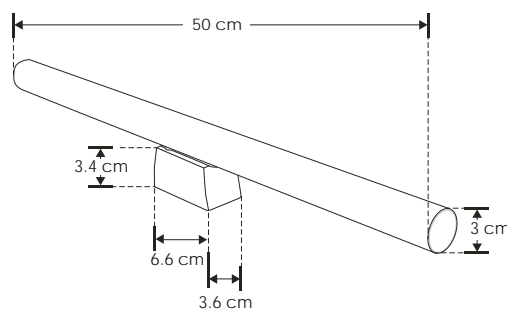
ILUS148WNW



NOTA: Por utilizar un driver que no es de corriente constante, este producto es sensible a los cambios bruscos de alimentación por lo que no es recomendable conectarse en líneas con motores u hornos de microondas.

NOTA: Producto DOB, sensible a variaciones de voltaje o corriente, consulte manual de operación.

8 W	110-130
IP 20	FL 400 lúmenes Blanco cálido
270°	FL 440 lúmenes Blanco neutro
CRI 80	3 000 K Blanco cálido
3 000 K	4 100 K Blanco neutro
3-4 step MACADAM	NOM





ILUS1415WWW

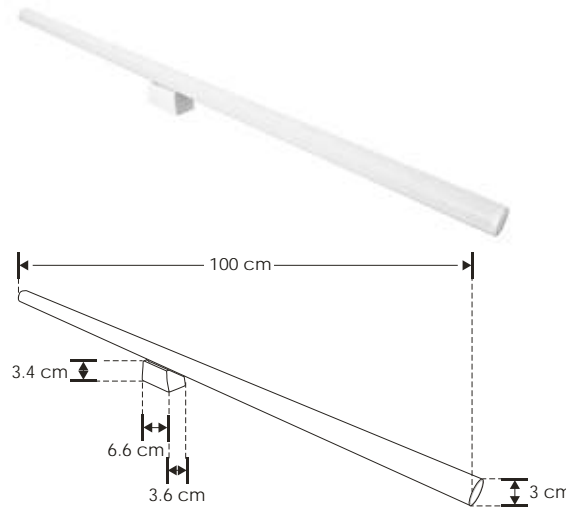
[Acabado blanco
(Blanco cálido)]

ILUS1415WNW

[Acabado blanco
(Blanco neutro)]

Material	PVC / Driver integrado
Lámpara	Luminario para pared tipo liniestra
Ángulo de apertura	270°
Color de luz	Blanco cálido / Blanco neutro
Alimentación	110 - 130 V ca
Potencia	15 W

NOTA: Por utilizar un driver que no es de corriente constante, este producto es sensible a los cambios bruscos de alimentación por lo que no es recomendable conectarse en líneas con motores u hornos de microondas.
NOTA: Producto DOB, sensible a variaciones de voltaje o corriente, consulte manual de operación.



15 W	110-130
IP 20	
270°	FL 750 lúmenes Blanco cálido
FL 825 lúmenes Blanco neutro	CRI 80
3 000 K Blanco cálido	4 100 K Blanco neutro
3-4 step MACADAM	NOM

SOBREPONER / PARED



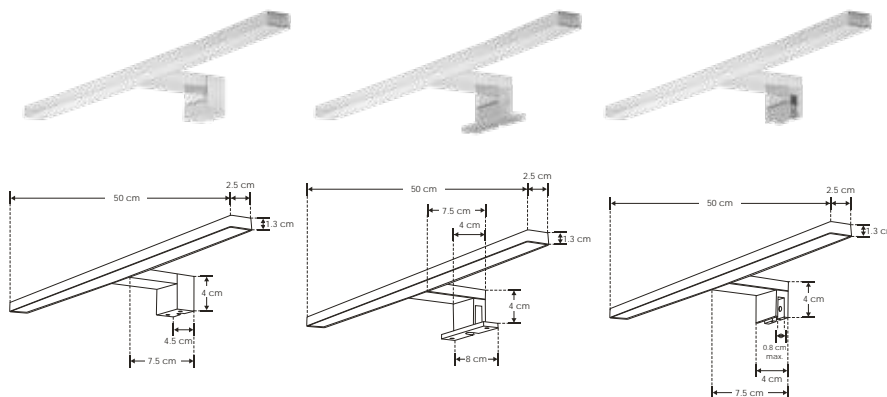
ILUESP50CMC

Material	ABS acabado cromado con mica de policarbonato opalino
Lámpara	Luminario para espejos con tres tipos de instalación: sobrepuesto en pared, sobrepuesto en mueble o fijo en espejo de hasta 8mm de espesor
Color de luz	Blanco neutro
Alimentación	100-265 V ca
Potencia	7 W

[Acabado cromado
(Blanco neutro)]

Nota: No atenuable (no usar con atenuadores/dimmers)

IP 54	
7 W	100-265
4 100 K Blanco neutro	FL 450 lúmenes Blanco neutro
180°	3-4 step MACADAM
CRI 90	NOM



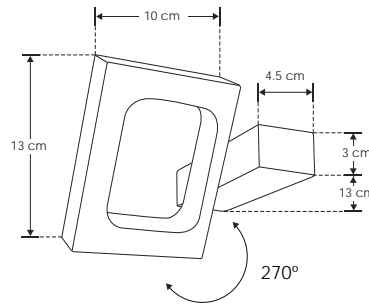


ILU372524W

[Acabado blanco
(Blanco cálido)]

Material	Aluminio acabado blanco
Lámpara	Luminario para pared
Ángulo de apertura	Efecto simétrico, salida de luz indirecta dirigible
Ángulo de ajuste	270°
Color de luz	Blanco cálido
Alimentación	100 - 240 V ca
Potencia	6 W

NOTA: Por utilizar un driver que no es de corriente constante, este producto es sensible a los cambios bruscos de alimentación por lo que no es recomendable conectarse en líneas con motores u hornos de microondas.
NOTA: Producto DOB, sensible a variaciones de voltaje o corriente, consulte manual de operación.



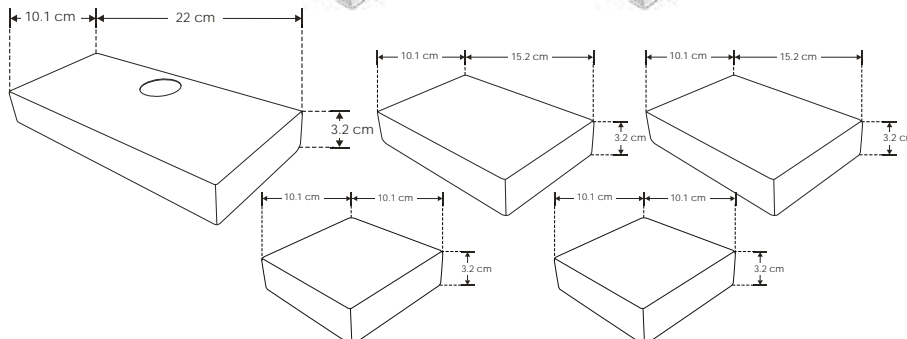
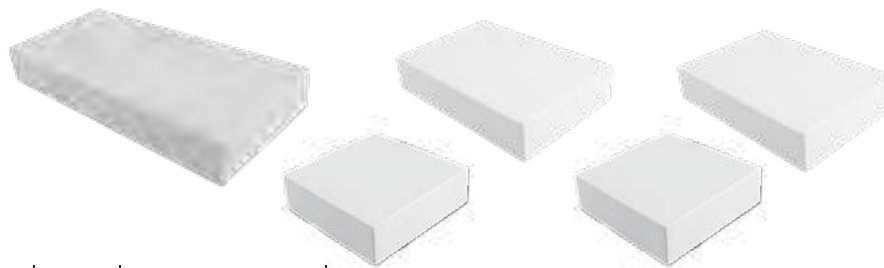
SOBREPONER / PARED

Material	Aluminio acabado blanco
Lámpara	Luminario para pared (5 piezas)
Ángulo de apertura	120°
Color de luz	Blanco cálido
Alimentación	100 - 277 V ca
Potencia	7 W

[Acabado blanco
(Blanco cálido)]

ILUDXB90131

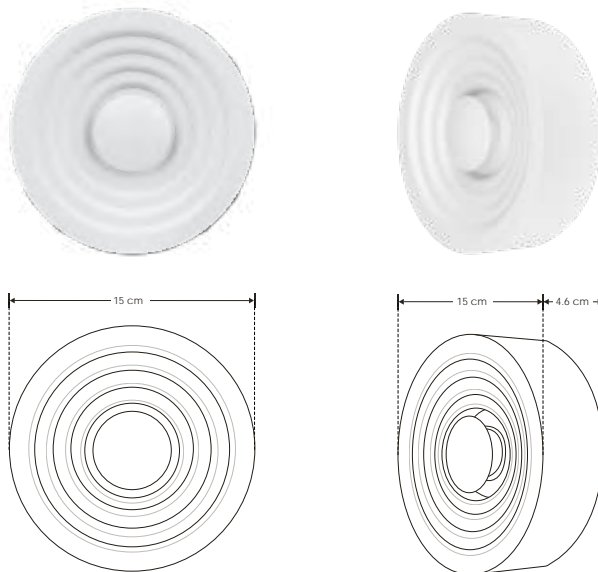
NOTA: Incluye 1 módulo iluminado y 4 sin iluminar para crear múltiples opciones de diseño únicas con un juego de sombras.





ILU60886WW

Material	Aluminio acabado blanco
Lámpara	Luminario para pared
Ángulo de apertura	Efecto simétrico
Color de luz	Blanco cálido
Alimentación	85 - 265 V ca
Potencia	6 W



6 W 85-265

IP 20

FL 420 lúmenes Blanco cálido

3 000 K Blanco cálido

CRI 80

3-4 step MACADAM

NOM



SOBREPONER / PARED

LINEA BAJO COSTO



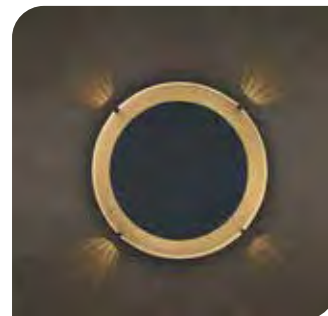
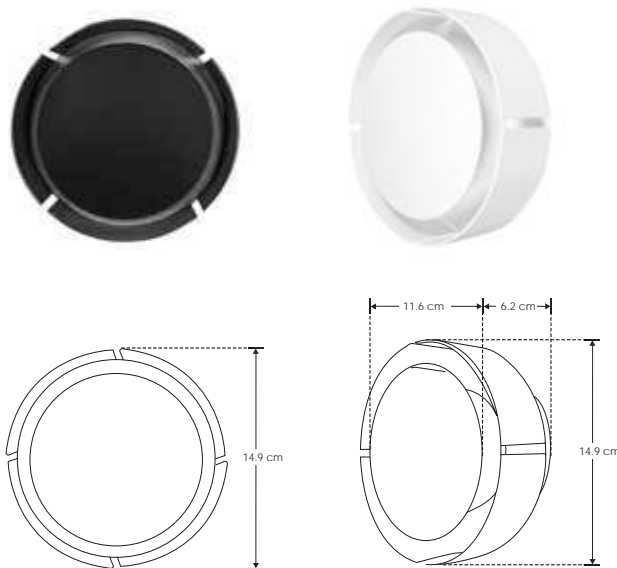
Material	Acero acabado negro / blanco
Lámpara	Luminario para pared
Ángulo de apertura	Efecto simétrico
Color de luz	Blanco cálido
Alimentación	85 - 265 V ca
Potencia	7 W

[Acabado negro (Blanco cálido)]

[Acabado blanco (Blanco cálido)]

LED6066BE

LED6066WE



7 W 85-265

IP 20

FL 490 lúmenes Blanco cálido

3 000 K Blanco cálido

CRI 80

3-4 step MACADAM

NOM





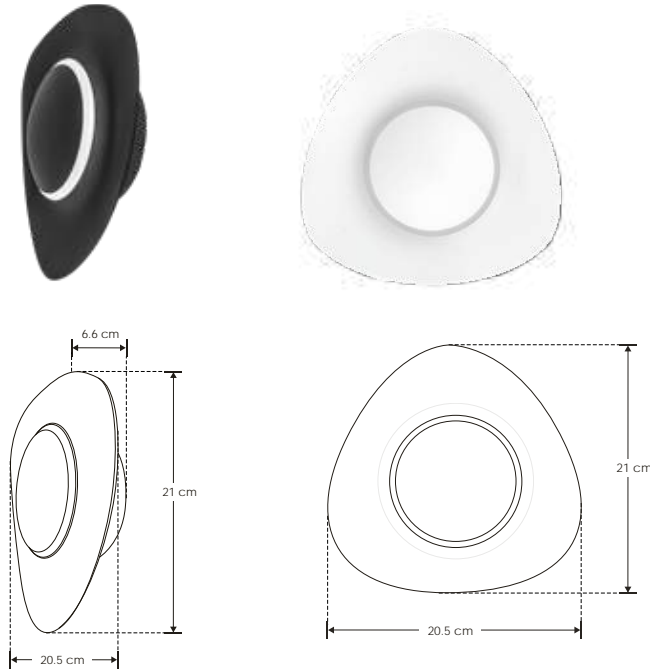
ILU60875WB

[Acabado negro
(Blanco cálido)]

ILU60875WW



Material	Aluminio acabado blanco / negro
Lámpara	Luminario para pared
Ángulo de apertura	Efecto simétrico
Color de luz	Blanco cálido
Alimentación	85 - 265 V ca
Potencia	5 W

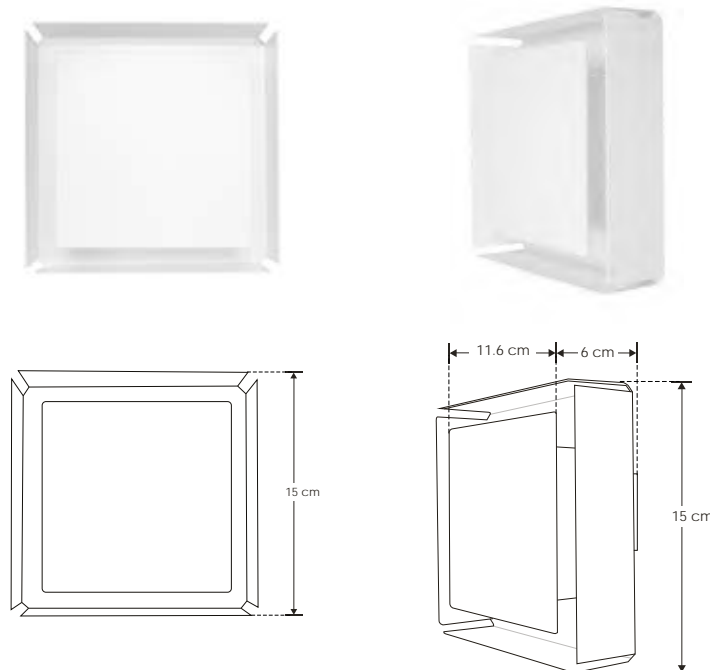


SOBREPONER / PARED



LED6066E

Material	Acero acabado blanco
Lámpara	Luminario para pared
Ángulo de apertura	Efecto simétrico
Color de luz	Blanco cálido
Alimentación	85 - 265 V ca
Potencia	7 W



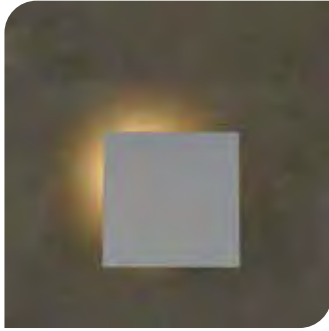


LÍNEA BAJO COSTO

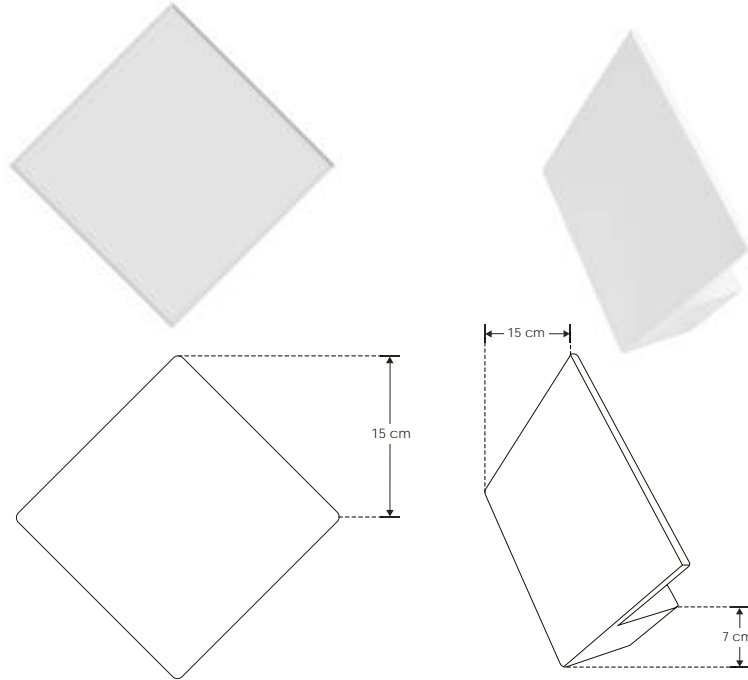
SOBREPONER / PARED

RESIDENCIALES

LED60481E



Material	Aluminio acabado blanco
Lámpara	Luminario para pared
Ángulo de apertura	Efecto simétrico
Color de luz	Blanco cálido
Alimentación	85 - 265 V ca
Potencia	7 W



- 7 W
- 85-265
- IP 20
- 270°
- FL 490 lúmenes Blanco cálido
- 3 000 K Blanco cálido
- CRI 80
- 3-4 step MACADAM
- NOM**



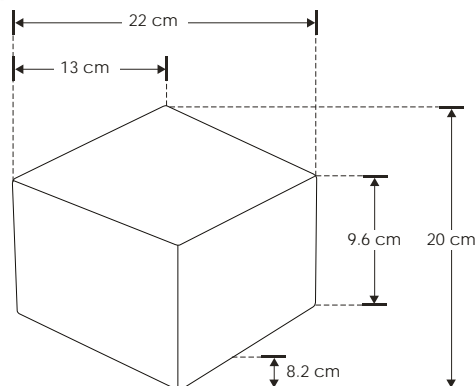
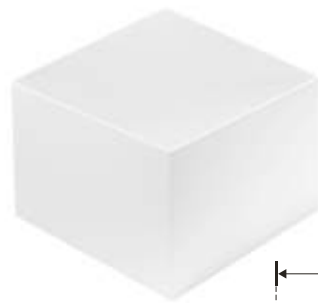
SOBREPONER / PARED



LED11011GAW

Material	Aluminio acabado blanco
Lámpara	Luminario para pared
Ángulo de apertura	Efecto simétrico
Color de luz	Blanco cálido
Alimentación	100 - 240 V ca
Potencia	3 W

[Acabado blanco (Blanco cálido)]



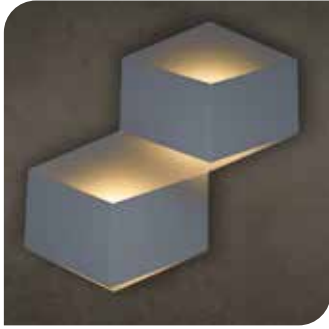
- 3 W
- 100-240
- IP 20
- FL 210 lúmenes Blanco cálido
- 3 000 K Blanco cálido
- CRI 80
- 3-4 step MACADAM
- NOM**



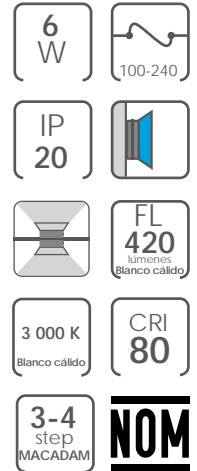
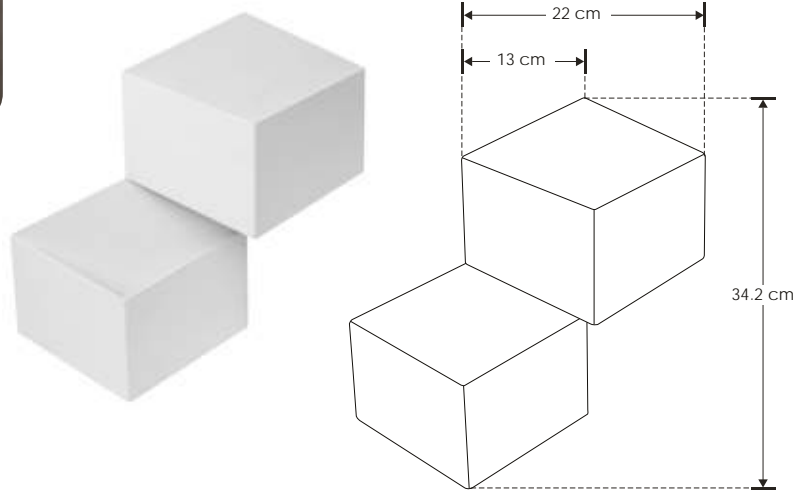
ilumileds® / ilumileds.com.mx



LED11012GAW

[Acabado blanco
(Blanco cálido)]

Material	Aluminio acabado blanco
Lámpara	Luminario para pared
Ángulo de apertura	Efecto simétrico
Color de luz	Blanco cálido
Alimentación	100 - 240 V ca
Potencia	6 W



SOBREPONER / PARED

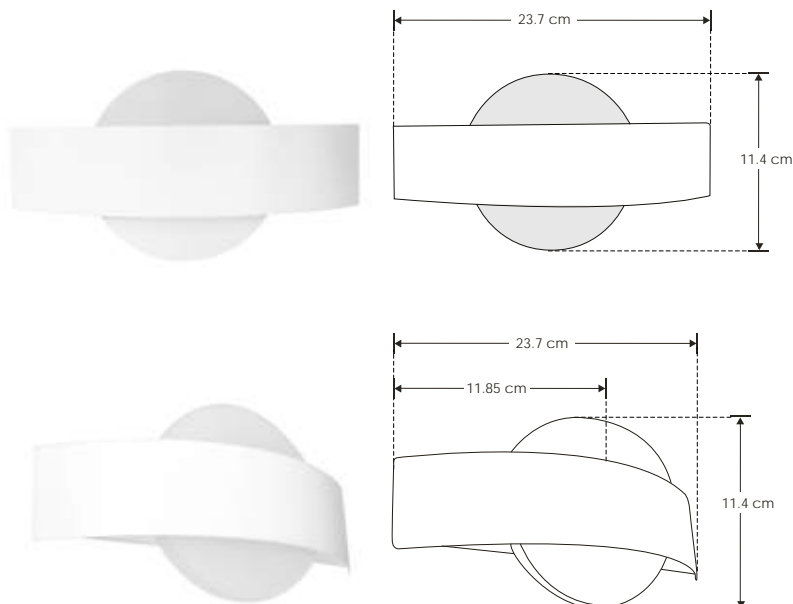
LINEA BAJO COSTO



Material	Acero acabado blanco / Acrílico
Lámpara	Luminario para pared
Ángulo de apertura	Efecto simétrico
Color de luz	Blanco cálido
Alimentación	85 - 265 V ca
Potencia	5 W

[Acabado blanco
(Blanco cálido)]

LED60102E



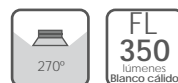
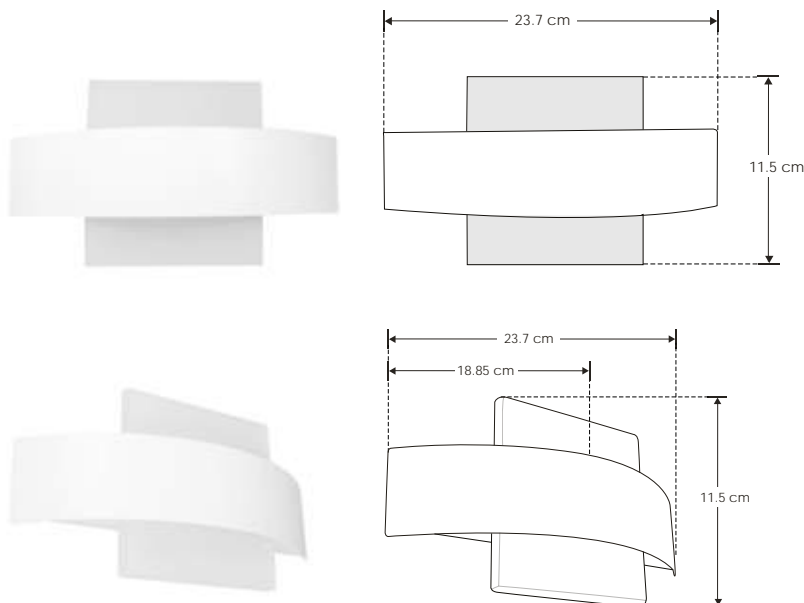


LINEA BAJO COSTO

LED60101E

[Acabado blanco
(Blanco cálido)]

Material	Acero acabado blanco / Acrílico
Lámpara	Luminario para pared
Ángulo de apertura	Efecto simétrico
Color de luz	Blanco cálido
Alimentación	85 - 265 V ca
Potencia	5 W



SOBREPONER / TECHO

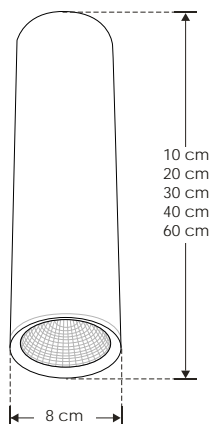
LINEA BAJO COSTO



Material	Aluminio acabado negro
Base	Luminario de sobreponer o suspender
Lámpara	Luminario diferentes medidas para sobreponer
Ángulo de apertura	38°
Color de luz	Blanco cálido
Alimentación	100 - 277 V ca
Potencia	7 W (10 cm) / 10 W

[Acabado negro
7 W (Blanco cálido)][Acabado negro
10 W (Blanco cálido)][Acabado negro
10 W (Blanco cálido)][Acabado negro
10 W (Blanco cálido)][Acabado negro
10 W (Blanco cálido)]10 cm **ILU8010B**20 cm **ILU8020B**30 cm **ILU8030B**40 cm **ILU8040B**60 cm **ILU8060B**Compatible con Kits colgantes:
KITCOL3551
KITCOL2404CO

Se venden por separado





ILU8010W

10 cm

[Acabado blanco
7 W (Blanco cálido)]

ILU8020W

20 cm

[Acabado blanco
10 W (Blanco cálido)]

ILU8030W

30 cm

[Acabado blanco
10 W (Blanco cálido)]

ILU8040W

40 cm

[Acabado blanco
10 W (Blanco cálido)]

ILU8050W

50 cm

[Acabado blanco
10 W (Blanco cálido)]

ILU8060W

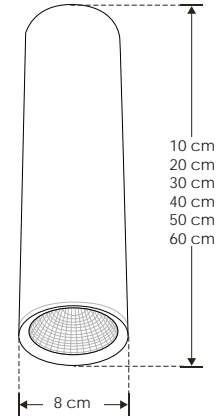
60 cm

[Acabado blanco
10 W (Blanco cálido)]Compatible con Kits colgantes:
KITCOL3551
KITCOL2404CO

Se venden por separado



Material	Aluminio acabado blanco
Base	Luminario de sobreponer o suspender
Lámpara	Luminario diferentes medidas para sobreponer
Ángulo de apertura	38°
Color de luz	Blanco cálido
Alimentación	100 - 277 V ca
Potencia	7 W (10 cm) / 10 W



7 W	FL 490 lúmenes Blanco cálido
10 W	FL 700 lúmenes Blanco cálido
IP 20	
38°	100-277
3 000 K Blanco cálido	2-3 step MACADAM
CRI 90	NOM

SOBREPONER / TECHO

Material	Aluminio acabado negro
Lámpara	Luminario de sobreponer o suspender
Ángulo de apertura	180° (Efecto simétrico)
Color de luz	Blanco cálido / Blanco neutro
Alimentación	100 - 240 V ca
Potencia	55 W

NOTA: Incluye accesorios para sobreponer y suspender



55 W

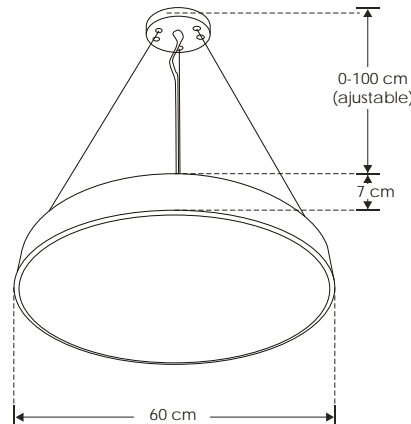
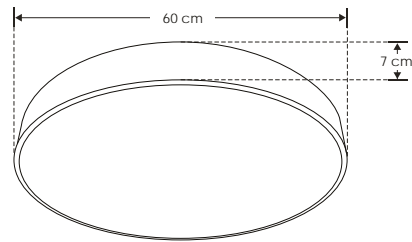


IP 20

3 000 K
Blanco cálidoFL 3 300
lúmenes
Blanco cálido4 100 K
Blanco neutroFL 3 575
lúmenes
Blanco neutro

180°

CRI 80

3-4 step
MACADAM**NOM**

ILUDXX7012B55WW

ILUDXX7012B55NW





ILUDXX7010B48WW

[Acabado negro (Blanco cálido)]

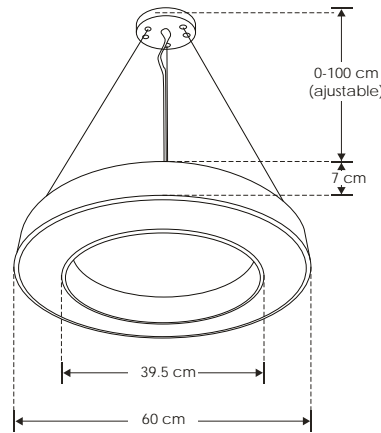
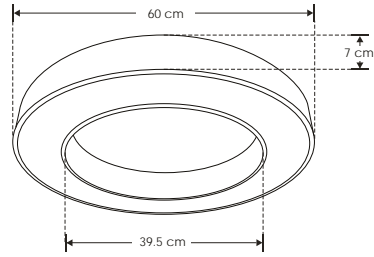
ILUDXX7010B48NW

[Acabado negro (Blanco neutro)]



Material	Aluminio acabado negro
Lámpara	Luminario de sobreponer o suspender
Ángulo de apertura	180° (Efecto simétrico)
Color de luz	Blanco cálido / Blanco neutro
Alimentación	100 - 240 V ca
Potencia	48 W

NOTA: Incluye accesorios para sobreponer y suspender



- 48 W**
- IP 20**
- 3 000 K** (Blanco cálido)
- 4 100 K** (Blanco neutro)
- 180°**
- 3-4 step MACADAM**
- FL 2 880** lúmenes (Blanco cálido)
- FL 3 120** lúmenes (Blanco neutro)
- CRI 80**
- NOM**



SUSPENDER



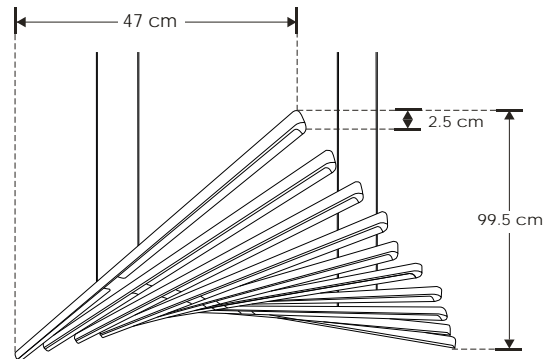
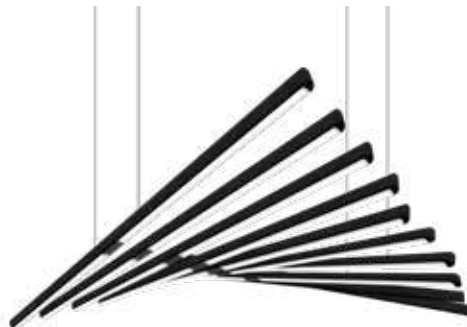
Material	Aluminio acabado negro mate con cubierta de policarbonato lechoso
Lámpara	Luminario de suspender
Ángulo de apertura	120°
Color de luz	Blanco cálido / Blanco neutro / Blanco
Alimentación	100 - 265 V ca
Potencia	100 W

[Acabado negro (Blancos 3000 K - 5500 K)]

ILUVIB100W

NOTA: Tono de luz programable mediante control remoto (blanco cálido, blanco neutro, blanco). Compatible con KITCOLVIB100WVH. Incluye cables de suspensión de 2m de largo, river y control remoto. También disponibles como refacción los modelos **DRIVERVIB100W (Driver)**, **CONTROLVIB100W (Control remoto)**.

- 100 W**
- IP 20**
- 3 000 K** (Blanco cálido)
- 4 100 K** (Blanco neutro)
- 5 500 K** (Blanco)
- CRI 80**
- NOM**
- FL 7 500** lúmenes (Blanco neutro)
- FL 6 500** lúmenes (Blanco cálido)
- FL 8 500** lúmenes (Blanco)



accesorios Nota: Se venden por separado.

KITCOLVIB100WVH

Kit de sujeción horizontal y vertical para luminario ILUVIB100W

NOTA: Para unir dos o más luminarios en formato horizontal o vertical, debe usarse el accesorio KITCOLVIB100WVH (Se vende por separado).





nuevo

ILUNEON90W5MWWB

[Blanco cálido
3 000 K]

ILUNEON90W5MNWB

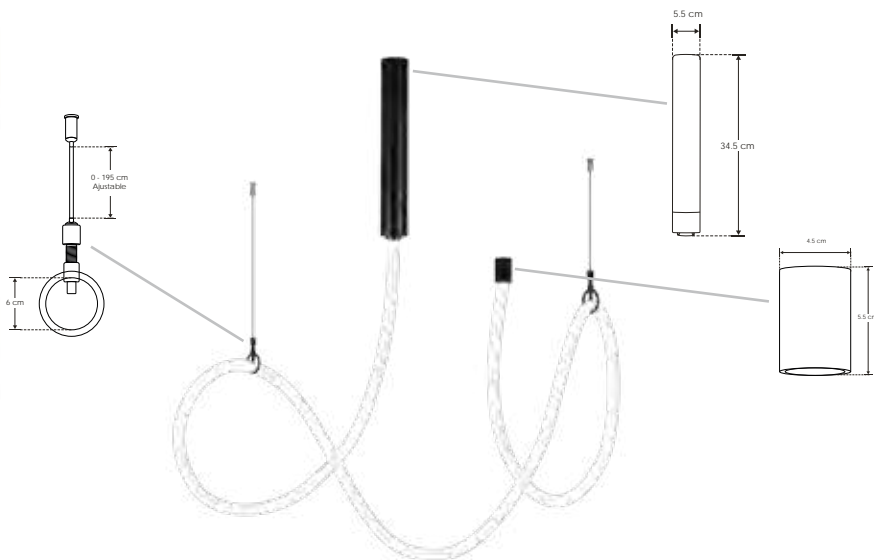
[Blanco neutro
4 100 K]

NOTA: Incluye 1 canope de sujeción con fuente de poder atenuable integrada, 1 canope de sujeción final y cuatro soportes intermedios con cable de acero ajustables de 0 a 195 cm

LINEA PROFESIONAL

LUMINARIO DE LED
TIPO NEON

Material	Canopes y soportes de aluminio acabado negro, Tira de LED tipo NEON encapsulada en silicón
Lámpara	Tira de LED tipo neon flexible para interiores, 168 LEDs por metro tipo 2835 SMD
Ángulo de apertura	360°
Color de luz	Blanco cálido / Blanco neutro
Alimentación	110 – 130 V ca
Potencia	90 W



90 W IP 20

FL 5 400 lúmenes Blanco cálido 3 000 K 110 - 130

FL 5 850 lúmenes Blanco neutro 4 100 K CRI 90

driver atenuable 2-3 step MACADAM NOM





ILUONCREE1402

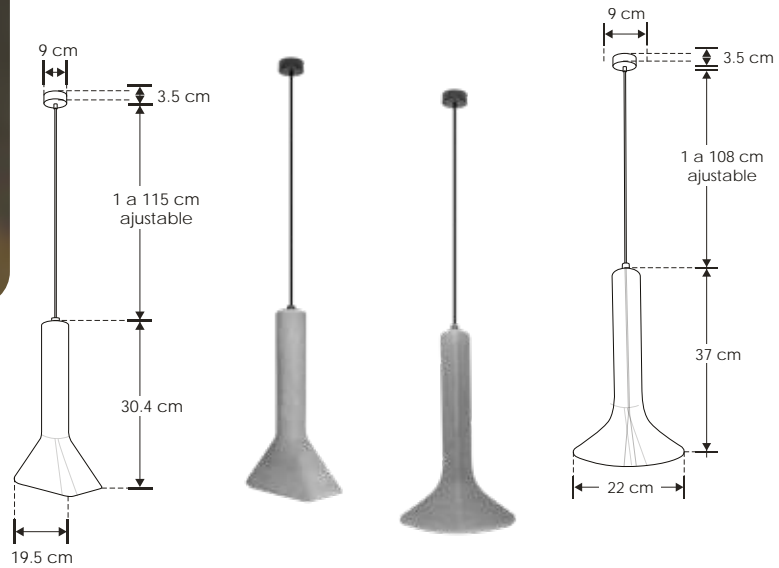
[Acabado gris
(modelo rectangular)]

ILUONCREE1403

[Acabado gris
(modelo circular)]

Material	Concreto acabado gris
Base	E14
Lámpara	Luminario de concreto de suspender
Ángulo de apertura	120°
Alimentación	277 V ca máx.
Potencia	6 W máx.

NOTA: No incluye lámpara.

6
W
MAX277
MAXIP
20

120°

NOM



CONCRETO / SUSPENDER



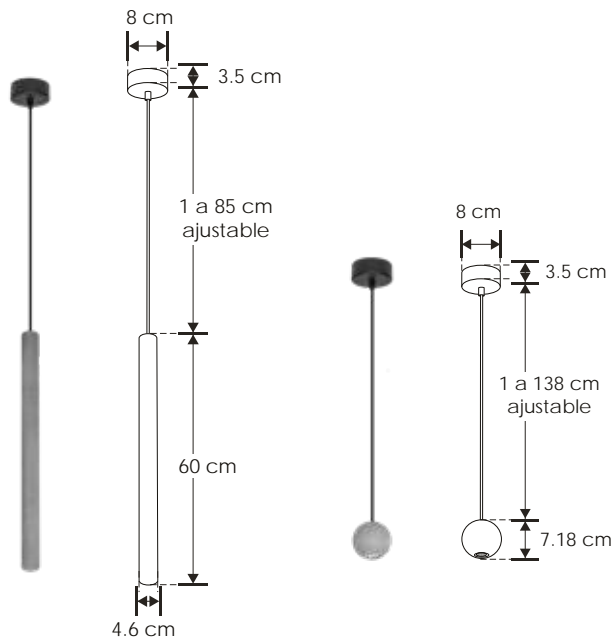
Material	Concreto acabado gris
Lámpara	Luminario de concreto de suspender
Ángulo de apertura	38°
Color de luz	Blanco cálido
Alimentación	85-265 V ca
Potencia	4.5 W

[Acabado gris
(modelo cilíndrico)]

ILUONCRE4.5W06

[Acabado gris
(modelo esférico)]

ILUONCRE4.5W07

4.5
W

85-265

IP
20

38°

FL
360
lúmenes
Blanco cálido3 000 K
Blanco cálidoCRI
80

NOM

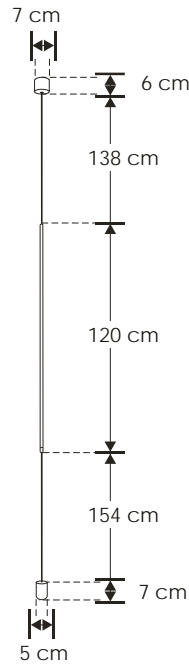




ILU9081SBN

[Acabado negro
(Blanco cálido)]

Material	Aluminio acabado negro
Lámpara	Luminario cilíndrico con rotación para suspender de techo a piso
Ángulo de apertura	120°
Color de luz	Blanco cálido
Alimentación	100 - 240 V ca
Potencia	20 W



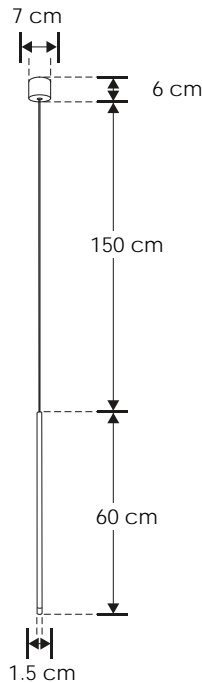
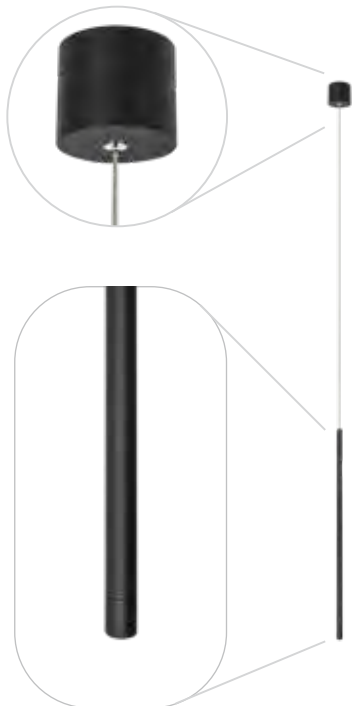
SUSPENDER / TECHO



Material	Aluminio acabado negro
Lámpara	Luminario de suspender
Ángulo de apertura	120°
Color de luz	Blanco cálido
Alimentación	100 - 240 V ca
Potencia	5 W

[Acabado negro
(Blanco cálido)]

ILU9081BCOLN

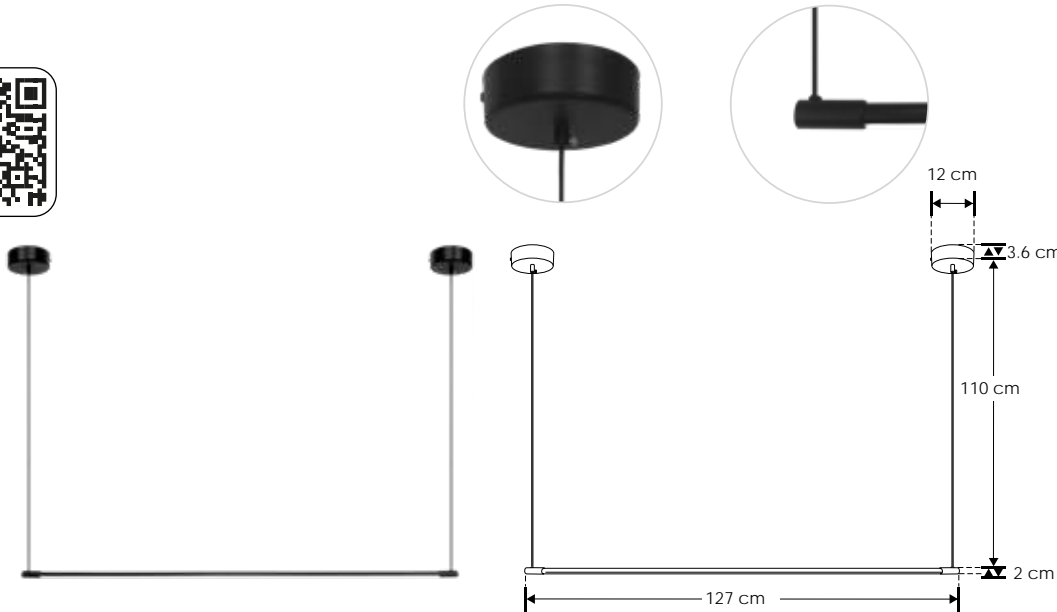




ILU9081BCOL2

[Acabado negro
(Blanco cálido)]

Material	Aluminio acabado negro
Lámpara	Luminario cilíndrico de suspender con doble soporte
Ángulo de apertura	120°
Color de luz	Blanco cálido
Alimentación	100 - 240 V ca
Potencia	12 W



12 W	100-240
IP 20	FL
120°	540 lúmenes Blanco cálido
3 000 K Blanco cálido	CRI 80
3-4 step MACADAM	NOM

SUSPENDER / TECHO



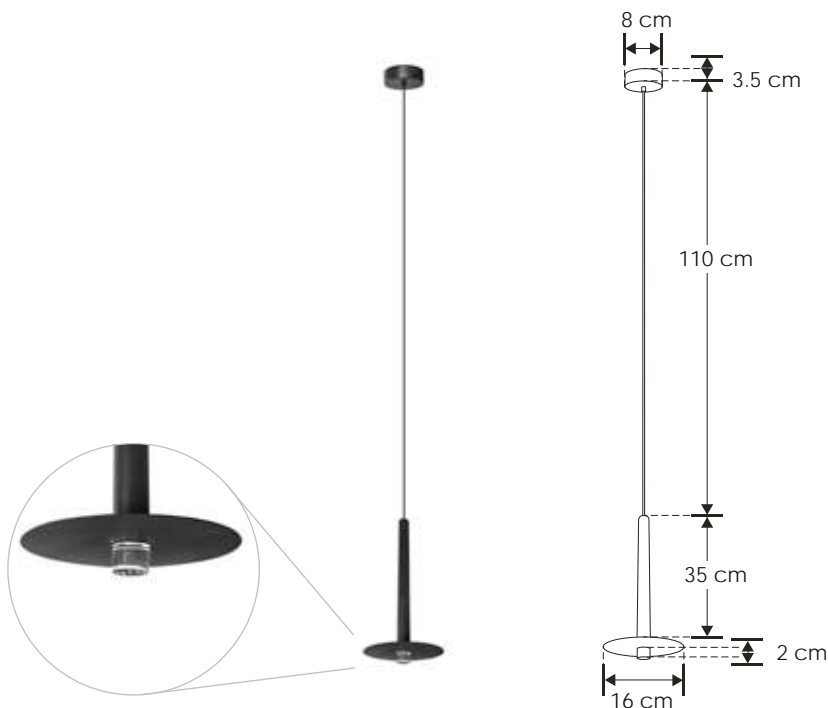
ILU9081BCOL37

[Acabado negro
(Blanco cálido)]

Material	Aluminio acabado negro
Lámpara	Luminario de suspender
Ángulo de apertura	86°
Color de luz	Blanco cálido
Alimentación	100-240 V ca
Potencia	6 W



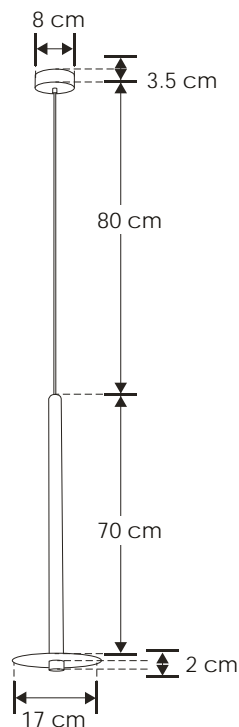
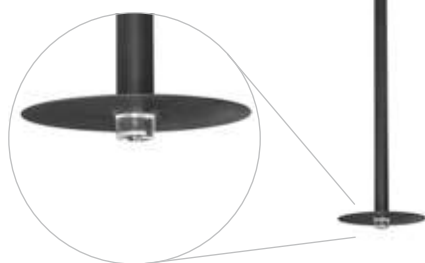
6 W	100-240
IP 20	86°
FL 370 lúmenes Blanco cálido	3 000 K Blanco cálido
CRI 90	3-4 step MACADAM




ILU9081BCOL72

 [Acabado negro
(Blanco cálido)]

Material	Aluminio acabado negro
Lámpara	Luminario de suspender
Ángulo de apertura	86°
Color de luz	Blanco cálido
Alimentación	100-240 V ca
Potencia	6 W

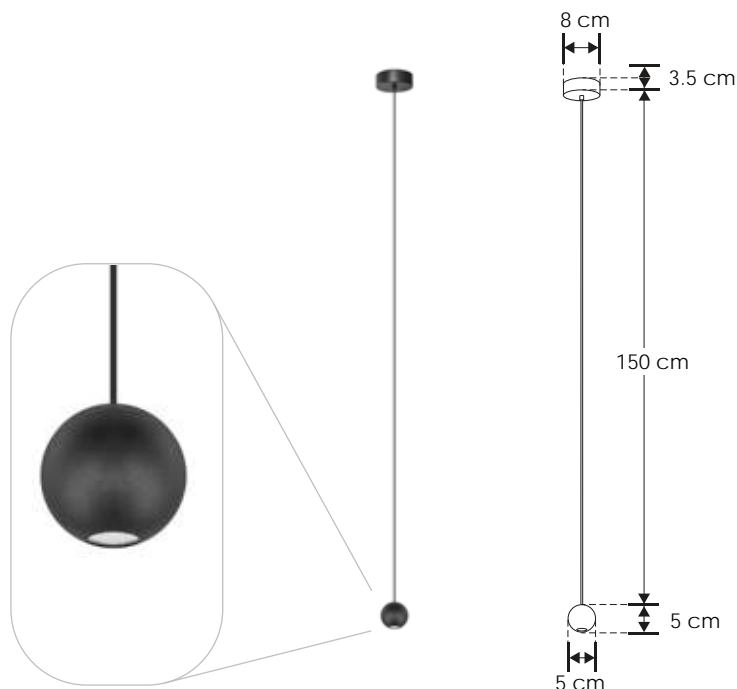
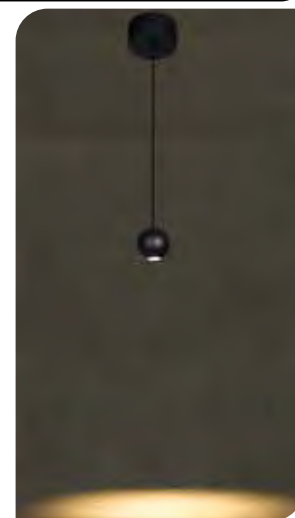


6 W	100-240
IP 20	86°
FL 370 lúmenes Blanco cálido	3 000 K Blanco cálido
CRI 90	3-4 step MACADAM


SUSPENDER / TECHO

Material	Aluminio acabado negro
Lámpara	Luminario de suspender con un cuerpo esférico
Ángulo de apertura	38°
Color de luz	Blanco cálido
Alimentación	100-240 V ca
Potencia	4.5 W

 [Acabado negro
(Blanco cálido)]

ILU9081B1ESF


4.5 W	100-240
IP 20	38°
FL 220 lúmenes Blanco cálido	3 000 K Blanco cálido
CRI 90	3-4 step MACADAM



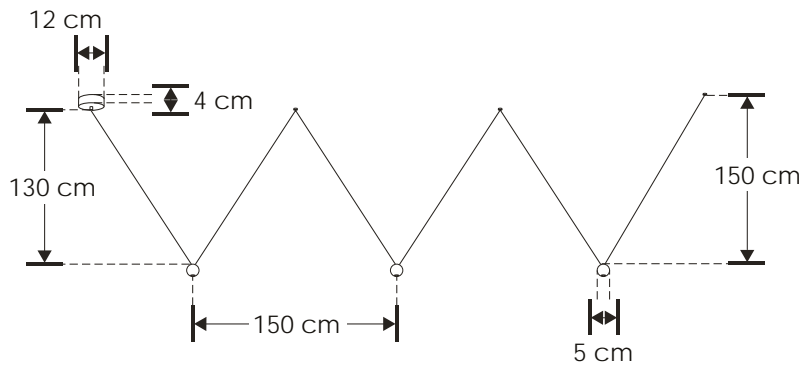


ILU9081B3ESF

[Acabado negro
(Blanco cálido)]

Material	Aluminio acabado negro
Lámpara	Luminario de suspender con tres cuerpos esféricos
Ángulo de apertura	38°
Color de luz	Blanco cálido
Alimentación	100-240 V ca
Potencia	12 W

NOTA: La variación aparente de alturas es un efecto óptico generado por la profundidad



12 W 100-240

IP 20 38°

FL 576 lúmenes Blanco cálido 3 000 K Blanco cálido

NOM CRI 90 3-4 step MACADAM



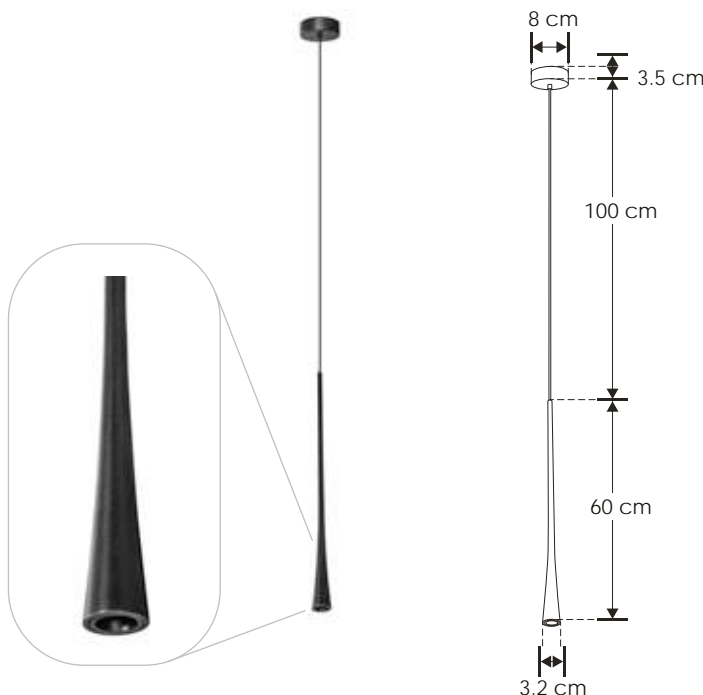
SUSPENDER / TECHO



ILU9081BCOL60

[Acabado negro
(Blanco cálido)]

Material	Aluminio acabado negro
Lámpara	Luminario de suspender
Ángulo de apertura	18°
Color de luz	Blanco cálido
Alimentación	100-240 V ca
Potencia	6 W



6 W 100-240

IP 20 18°

FL 370 lúmenes Blanco cálido 3 000 K Blanco cálido

CRI 90 3-4 step MACADAM




ILUTUB23CMBG

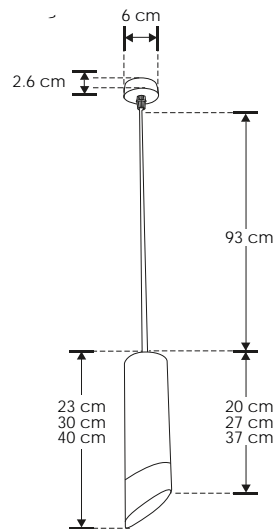
[Acabado negro (23 cm)]

ILUTUB30CMBG

[Acabado negro (30 cm)]

ILUTUB40CMBG

[Acabado negro (40 cm)]

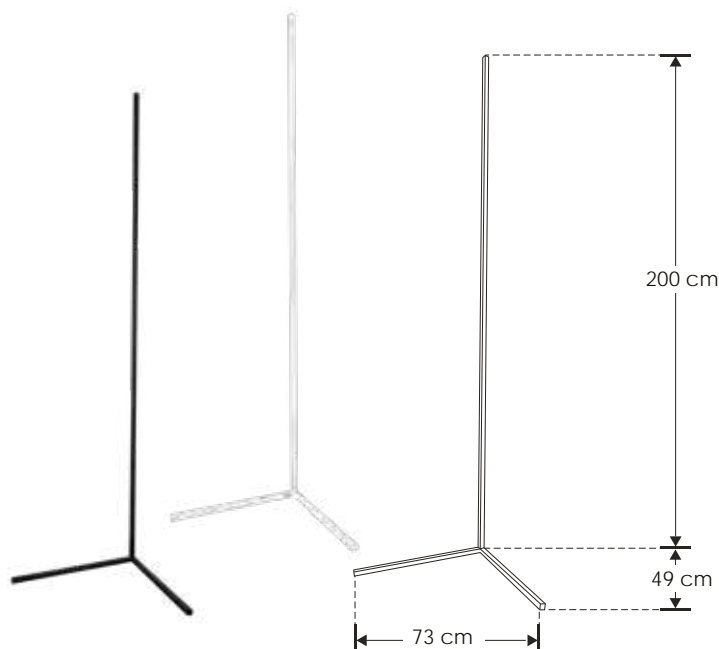

SOBREPONER / PISO

Material	Aluminio acabado natural / blanco / negro
Lámpara	Luminario de pedestal para esquina con apagador de pie, incluye fuente de poder
Ángulo de apertura	120°
Color de luz	Blanco cálido
Alimentación	100 - 240 V ca
Potencia	20 W

[Acabado negro (Blanco cálido)]

ILUPIEESQB

[Acabado blanco (Blanco cálido)]

ILUPIEESQW




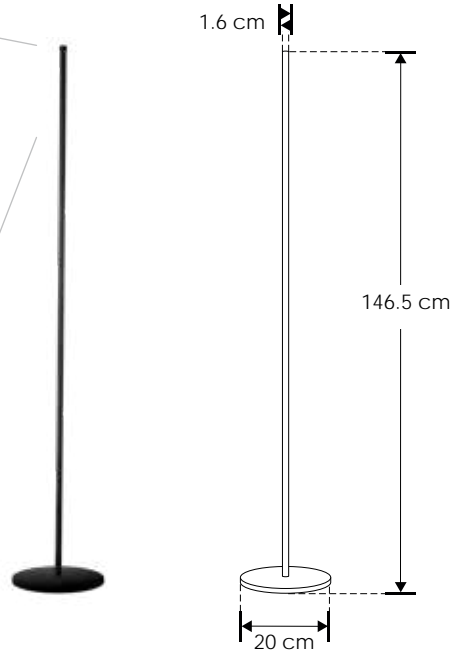
SOBREPONER / PISO

RESIDENCIALES

ILU9081PIE

[Acabado negro
(Blanco cálido)]

Material	Aluminio acabado negro
Lámpara	Luminario de pedestal para piso con apagador de poder
Ángulo de apertura	120°
Color de luz	Blanco cálido
Alimentación	100 - 240 V ca
Potencia	14 W



- 14 W
- 100-240
- IP 20
- FL 630 lúmenes Blanco cálido
- 120°
- 3 000 K Blanco cálido
- CRI 80
- 3-4 step MACADAM
- NOM**



SOBREPONER / PARED / TECHO



Material	Aluminio acabado blanco / negro
Base	GU10
Lámpara	Luminario dirigible de sobreponer
Ángulo de apertura	120°
Alimentación	277 V ca máx.
Potencia	35 W máx.

[Acabado negro]

ILUSOBDIRBE

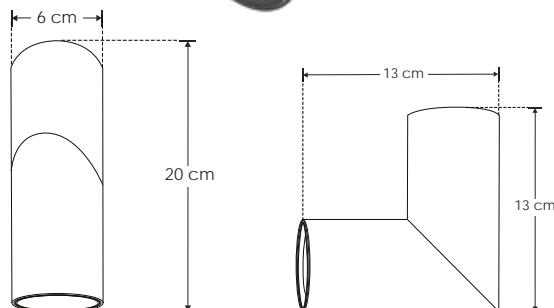
[Acabado blanco]

ILUSOBDIRWE

NOTA: No incluye lámpara.



- GU10
- 35 W MAX
- 277
- IP 20
- 120°
- NOM**



ilumileds® / ilumileds.com.mx



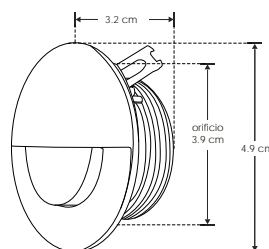
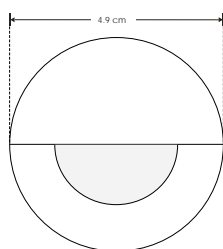
EMPOTRAR / PARED

LINEA BAJO COSTO

[Acabado negro
(Blanco cálido)]

ILULD07252NRE

Material	Aluminio acabado negro
Lámpara	Luminario de cortesía para pared
Ángulo de apertura	180°
Color de luz	Blanco cálido
Alimentación	100 - 265 V ca
Potencia	1 W



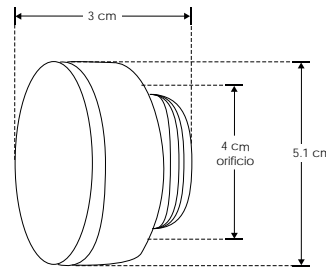
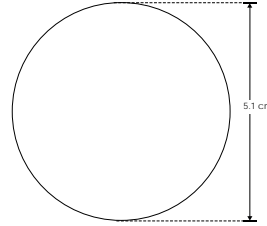


LINEA BAJO COSTO

ILULD07446RE

[Acabado blanco
(Blanco cálido)]

Material	Aluminio acabado blanco / Acrílico
Lámpara	Luminario de cortesia para pared
Ángulo de apertura	Efecto simétrico lateral
Color de luz	Blanco cálido
Alimentación	100 - 265 V ca
Potencia	1 W



EMPOTRAR / PARED

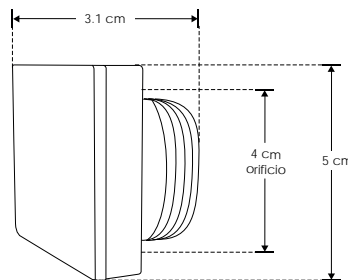
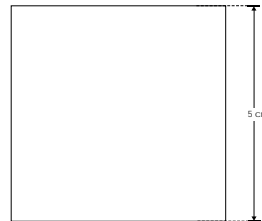
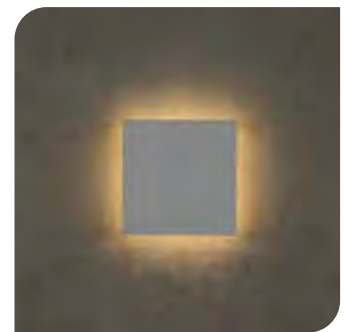
LINEA BAJO COSTO



ILULD07446CE

[Acabado blanco
(Blanco cálido)]

Material	Aluminio acabado blanco / Acrílico
Lámpara	Luminario de cortesia para pared
Ángulo de apertura	Efecto simétrico lateral
Color de luz	Blanco cálido
Alimentación	100 - 265 V ca
Potencia	1 W





LINEA BAJO COSTO

ILUSS01E

[Acabado blanco
(Blanco cálido)]

ILUSS03E

[Acabado blanco
(Blanco cálido)]

ILUSS04E

[Acabado blanco
(Blanco cálido)]

ILUSS05E

[Acabado blanco
(Blanco cálido)]

ILUSS06E

[Acabado blanco
(Blanco cálido)]

Material	Aluminio acabado blanco
Lámpara	Luminario de cortesía para pared
Ángulo de apertura	120°
Color de luz	Blanco cálido
Alimentación	85 - 265 V ca
Potencia	2.5 W

2.5
W

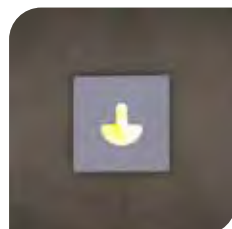
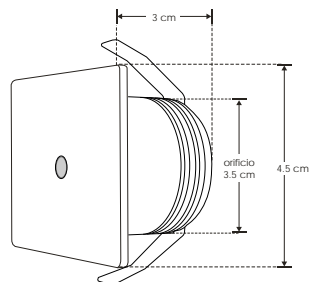
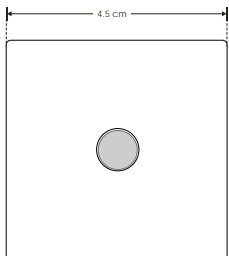
85-265

IP
20

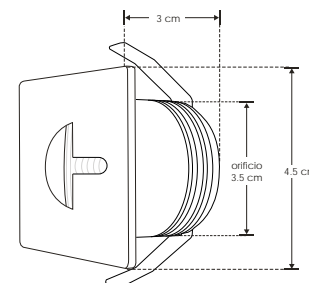
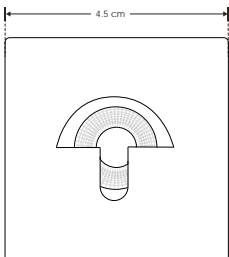
120°

3 000 K
Blanco cálidoFL
175
lúmenes
Blanco cálido3-4
step
MACADAMCRI
80orificio
3.5 cm

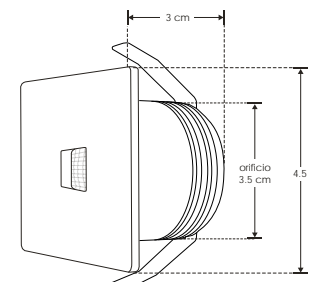
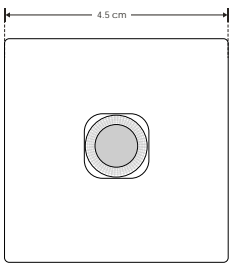
ILUSS01E



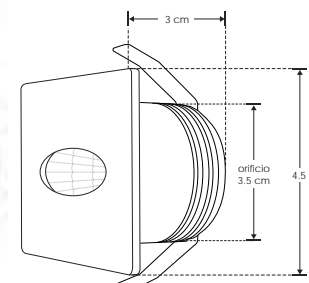
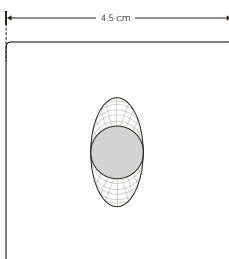
ILUSS03E



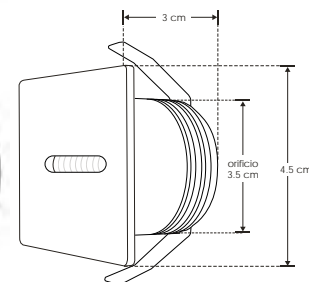
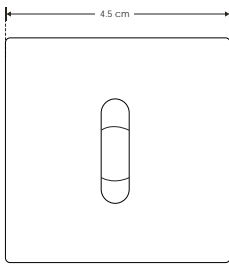
ILUSS04E



ILUSS05E



ILUSS06E





LINEA BAJO COSTO

ILUTT001E

[Acabado blanco
(1 salida de luz)]

ILUTT002E

[Acabado blanco
(2 salida de luz)]

ILUTT003E

[Acabado blanco
(3 salida de luz)]

ILUTT004E

[Acabado blanco
(4 salida de luz)]

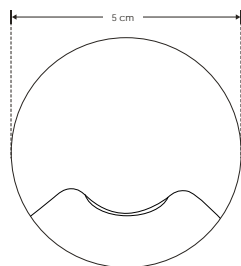


Material	Aluminio acabado blanco
Lámpara	Luminario de cortesia para pared
Ángulo de apertura	120°, 180°, 270°, 360°
Color de luz	Blanco cálido
Alimentación	85 - 265 V ca
Potencia	2.5 W

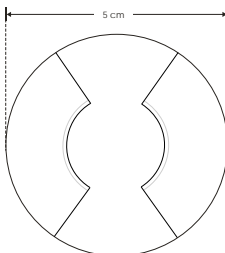
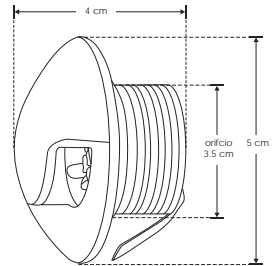
2.5 W | 85-265 | IP 20

3 000 K Blanco cálido | 120° | 180° | 270° | 360°

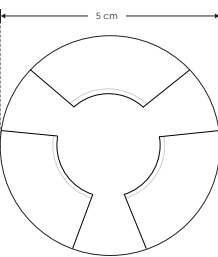
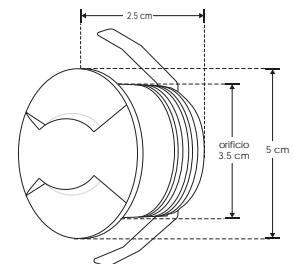
NOM | FL 175 lúmenes Blanco cálido | 3-4 step MACADAM | CRI 80 | orificio 3.5 cm



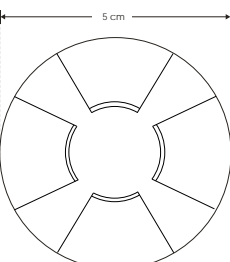
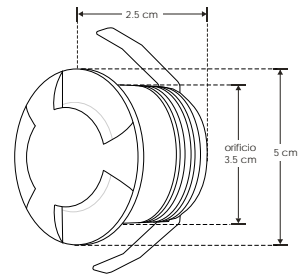
Ángulo de apertura 120°



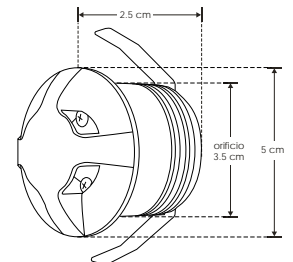
Ángulo de apertura 180°



Ángulo de apertura 270°



Ángulo de apertura 360°



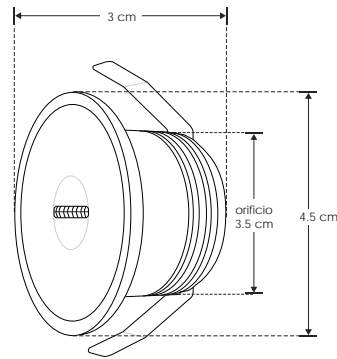
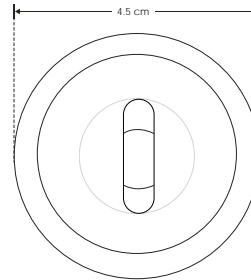


LINEA BAJO COSTO

ILUT004E

[Acabado blanco
(blanco cálido)]

Material	Aluminio acabado blanco
Lámpara	Luminario de cortesía para pared
Ángulo de apertura	180°
Color de luz	Blanco cálido
Alimentación	85 - 265 V ca
Potencia	2.5 W



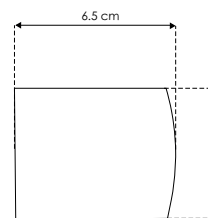
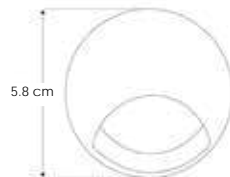
EMPOTRAR / MURO

Material	Aluminio acabado negro / housing de plástico
Lámpara	Luminario de cortesía para pared
Ángulo de apertura	120° (luz directa), 360° (efecto de luz perimetral)
Color de luz	Blanco cálido
Alimentación	85 - 265 V ca
Potencia	3 W

[Acabado negro
(Blanco cálido)]

nuevo

ILUGTP3WWWB





nuevo

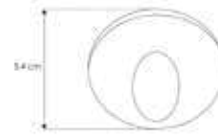
SOBREPONER / PARED

ILUGY3WWWB

[Acabado negro
(Blanco cálido)]



Material	Aluminio acabado negro / housing de plástico
Lámpara	Luminario de cortesia para pared
Ángulo de apertura	360° (efecto de luz circular)
Color de luz	Blanco cálido
Alimentación	85 - 265 V ca
Potencia	3 W



3 000 K
Blanco cálido

3 W

85-265

IP 54

360°

FL 240
lúmenes
Blanco cálido

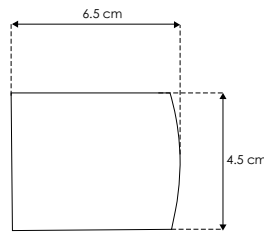


CRI 80

orificio
4.5 cm

NOM

3-4 step
MACADAM



EMPOTRAR / PARED

LINEA BAJO COSTO



Material	Policarbonato acabado blanco
Lámpara	Luminario para pared
Ángulo de apertura	120°
Color de luz	Blanco cálido
Alimentación	85-265 V ca
Potencia	1 W

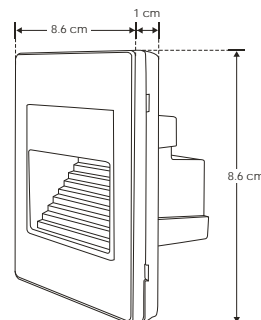
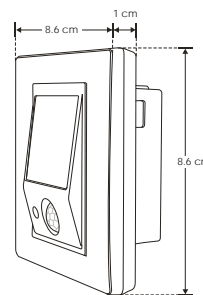
[Acabado blanco
(blanco cálido)]

ILUPCSTEPWE

[Acabado blanco
(blanco cálido)]

ILUPCSTEPSWE

NOTA: El modelo ILUPCSTEPSWE cuenta con sensor de presencia que solo funciona en interiores



1 W IP 54

85-265 IP 20

FL 70 lúmenes
Blanco cálido 120°

CRI 80 3 000 K
Blanco cálido

NOM PC
POLICARBONATO

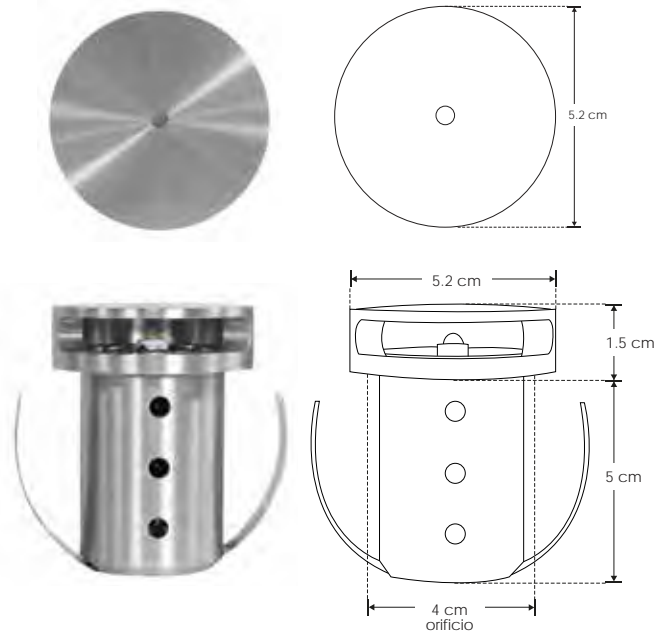


ilumileds® / ilumileds.com.mx

LED092

[Acabado plata
(blanco cálido)]

Material	Aluminio anodizado
Lámpara	Luminario de cortesia para pared
Ángulo de apertura	120°
Color de luz	Blanco cálido
Alimentación	100 - 240 V ca
Potencia	1 W


NOM


SOBREPONER / PARED

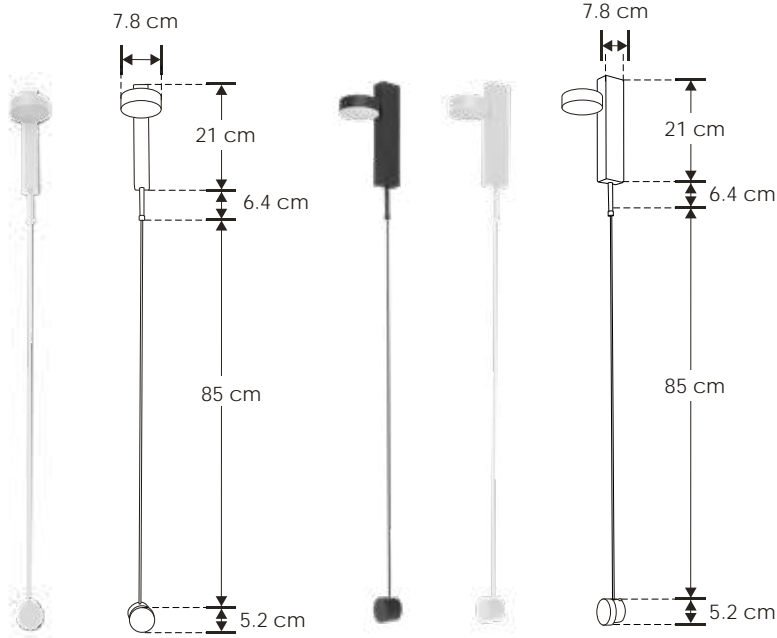
Material	Aluminio acabado blanco / negro
Lámpara	Luminario de pared atenuable
Ángulo de apertura	120°
Color de luz	Blanco cálido
Alimentación	85 - 265 V ca
Potencia	7 W

[Acabado negro
(blanco cálido)]

ILU51347WDB

[Acabado blanco
(blanco cálido)]

ILU51347WDW



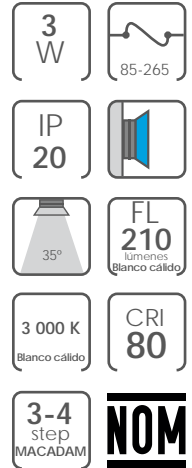
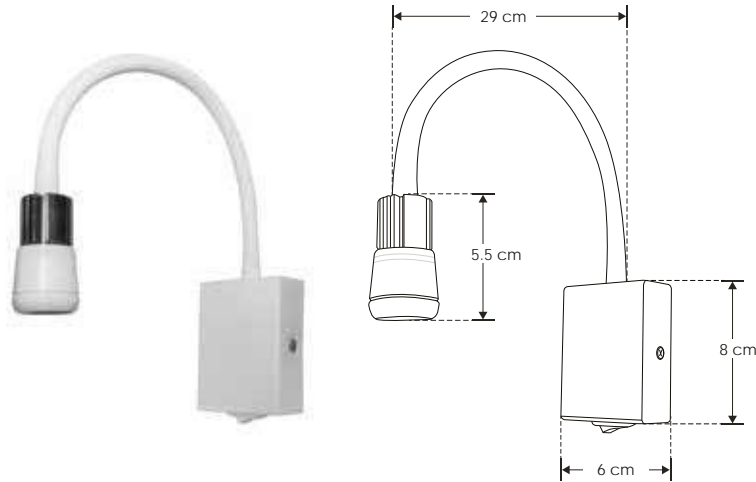


LINEA BAJO COSTO

ILUT1501E

[Acabado blanco
(blanco cálido)]

Material	Aluminio acabado blanco
Lámpara	Luminario para pared
Ángulo de apertura	35°
Color de luz	Blanco cálido
Alimentación	85 - 265 V ca
Potencia	3 W



EMPOTRAR / TECHO

LINEA PROFESIONAL



nuevo

Material	Policarbonato acabado negro / blanco
Lámpara	Luminario de empotrar
Ángulo de apertura	53°
Color de luz	Blanco cálido
Alimentación	100 - 240 V ca
Potencia	5 W

[Acabado negro
(Blanco cálido)]

ILUDOWNRPC5WVWB

[Acabado blanco
(Blanco cálido)]

ILUDOWNRPC5WVWW



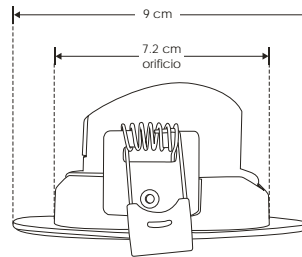
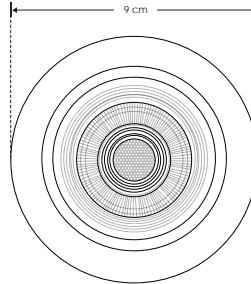
NOTA:
Este producto es usado como elemento de iluminación en casas, comercios, oficinas, etc. No requiere de ningún controlador. Driver incluido. Para empotrar en plafón (no compatible con bote integral).


ILUDOWNCCT7W

[Acabado blanco]
(Blanco cálido /
Blanco neutro /
Blanco)

Material	Polycarbonato acabado blanco
Lámpara	Luminario de empotrar en techo con cambio de temperatura de color. (Ajustable mediante selector)
Ángulo de apertura	60°
Color de luz	Blanco cálido / Blanco neutro / Blanco
Alimentación	100 - 240 V ca
Potencia	7 W

Nota: Tono de luz ajustable mediante selector



RECOMENDADO ÁREAS HÚMEDAS Y LUGARES DE COSTA	7 W
PC POLICARBONATO	IP 54
3 000 K Blanco cálido	FL 420 lúmenes Blanco cálido
4 000 K Blanco neutro	FL 455 lúmenes Blanco neutro
6 000 K Blanco	FL 490 lúmenes Blanco
NOM	CRI 80
	3-4 step MACADAM

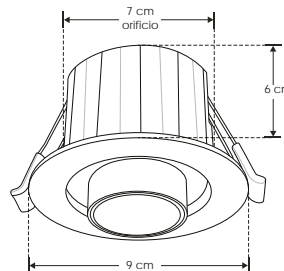
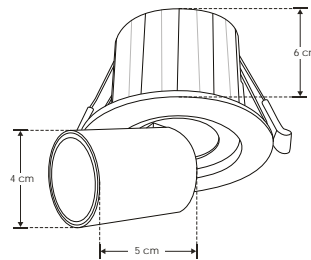

EMPOTRAR / TECHO

Material	Polycarbonato / interior de aluminio
Lámpara	Luminario de empotrar en techo, tipo telescópico con cambio de temperatura de color. (Ajustable mediante selector)
Ángulo de apertura	38°
Color de luz	Blanco cálido / Blanco neutro / Blanco
Alimentación	85 - 265 V ca
Potencia	6 W

Nota: El cilindro entra y sale del luminario, dirigitible.



[Acabado negro]
(Blanco cálido / Blanco
neutro / Blanco)
[Acabado blanco]
(Blanco cálido / Blanco
neutro / Blanco)

ILUTELE6WCCTREB
ILUTELE6WCCTREW


RECOMENDADO
ÁREAS HÚMEDAS Y
LUGARES DE COSTA

6 W	IP 20	85 - 265
3 000 K Blanco cálido	FL 420 lúmenes Blanco cálido	
4 000 K Blanco neutro	FL 450 lúmenes Blanco neutro	38°
6 500 K Blanco	FL 480 lúmenes Blanco	orificio 7 cm
NOM	CRI 80	3-4 step MACADAM





ILUTELE6WCCTRSB

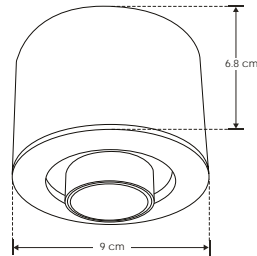
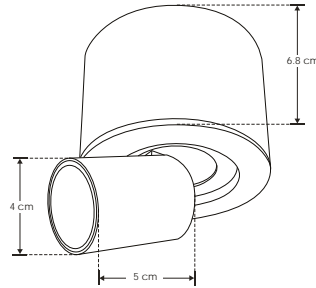
[Acabado negro]
(Blanco cálido / Blanco neutro / Blanco)

ILUTELE6WCCTRSW

[Acabado blanco]
(Blanco cálido / Blanco neutro / Blanco)

Material	Policarbonato / interior de aluminio
Lámpara	Luminario de sobreponer en techo, tipo telescópico con cambio de temperatura de color. (Ajustable mediante selector)
Ángulo de apertura	38°
Color de luz	Blanco cálido / Blanco neutro / Blanco
Alimentación	85 - 265 V ca
Potencia	6 W

Nota: El cilindro se mueve dentro y fuera del luminario, siendo dirijible.



RECOMENDADO
ÁREAS HÚMEDAS Y
LUGARES DE COSTA

6 W IP 20

3 000 K FL 420 lúmenes Blanco cálido 85 - 265

4 000 K FL 450 lúmenes Blanco neutro

6 500 K FL 480 lúmenes Blanco 38°

NOM CRI 80 3-4 step MACADAM

EMPOTRAR / TECHO

LINEA BAJO COSTO



ILUDOWNP6WWWWE

[Acabado blanco (blanco cálido)]

ILUDOWNP6WWE

[Acabado blanco (blanco)]

Material	Difusor de policarbonato acabado blanco
Lámpara	Luminario de empotrar en techo
Ángulo de apertura	120°
Color de luz	Blanco cálido / Blanco
Alimentación	85 - 265 V ca
Potencia	6 W

RECOMENDADO
ÁREAS HÚMEDAS Y
LUGARES DE COSTA

6 W 85-265

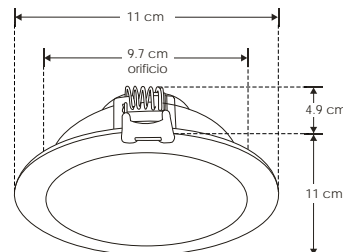
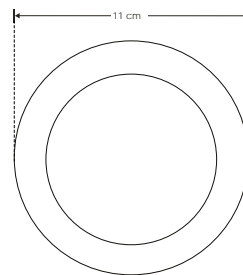
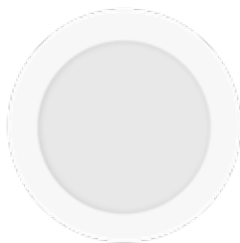
IP 54

FL 420 lúmenes Blanco cálido 120°

FL 480 lúmenes Blanco orificio 9.7 cm 3 000 K Blanco cálido

CRI 80 3-4 step MACADAM 5 500 K Blanco

PC POLICARBONATO IES Archivo Fotométrico NOM





LINEA BAJO COSTO

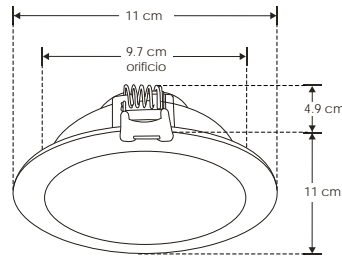
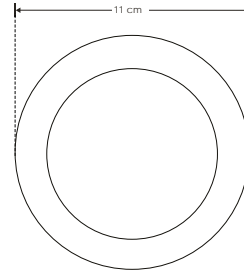
ILUDOWNPB6WWWWE

[Acabado negro (blanco cálido)]

ILUDOWNPB6WWWWE

[Acabado negro (blanco)]

Material	Difusor de policarbonato acabado negro
Lámpara	Luminario de empotrar en techo
Ángulo de apertura	120°
Color de luz	Blanco cálido / Blanco
Alimentación	85 - 265 V ca
Potencia	6 W


RECOMENDADO
 ÁREAS HÚMEDAS Y LUGARES DE COSTA


EMPOTRAR / TECHO



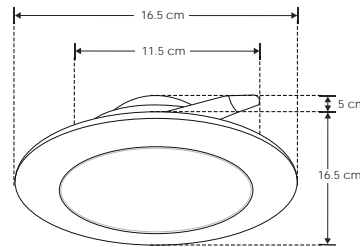
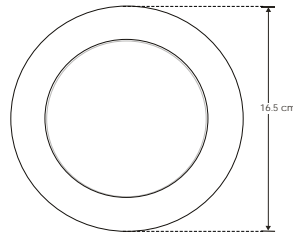
Material	Difusor de policarbonato acabado blanco
Lámpara	Luminario de empotrar en techo
Ángulo de apertura	120°
Color de luz	Blanco cálido / Blanco
Alimentación	85 - 265 V ca
Potencia	9 W

[Acabado blanco (blanco cálido)]

ILUDOWNP9WWWWE

[Acabado blanco (blanco)]

ILUDOWNP9WWWWE
NOTA: Se adapta a botes integrales de 12cm de diámetro. (vea manual de operación)

RECOMENDADO
 ÁREAS HÚMEDAS Y LUGARES DE COSTA




LINEA BAJO COSTO

ILUDOWNP12WWWE

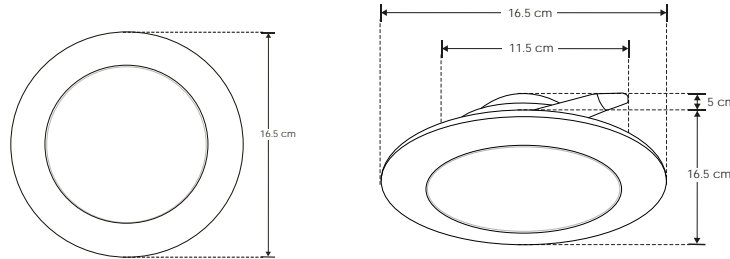
[Acabado blanco
(blanco cálido)]

ILUDOWNP12WWE

[Acabado blanco
(blanco)]

Material	Difusor de policarbonato acabado blanco
Lámpara	Luminario de empotrar en techo
Ángulo de apertura	120°
Color de luz	Blanco cálido / Blanco
Alimentación	85 - 265 V ca
Potencia	12 W

NOTA: Se adapta a botes integrales de 12cm de diámetro. (vea manual de operación)

RECOMENDADO
ÁREAS HÚMEDAS Y
LUGARES DE COSTA

EMPOTRAR / TECHO

LINEA BAJO COSTO



Material	Difusor de policarbonato acabado negro
Lámpara	Luminario de empotrar en techo
Ángulo de apertura	120°
Color de luz	Blanco cálido / Blanco
Alimentación	85 - 265 V ca
Potencia	12 W

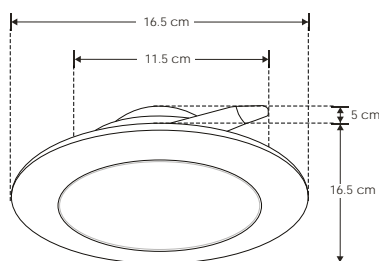
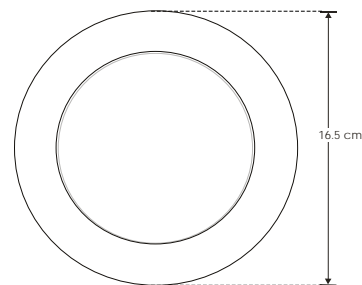
[Acabado negro
(blanco cálido)]

ILUDOWNPB12WWWE

[Acabado negro
(blanco)]

ILUDOWNPB12WWE

NOTA: Se adapta a botes integrales de 12cm de diámetro. (vea manual de operación)

RECOMENDADO
ÁREAS HÚMEDAS Y
LUGARES DE COSTA



LINEA BAJO COSTO

ILUDOWNP6WWWDE

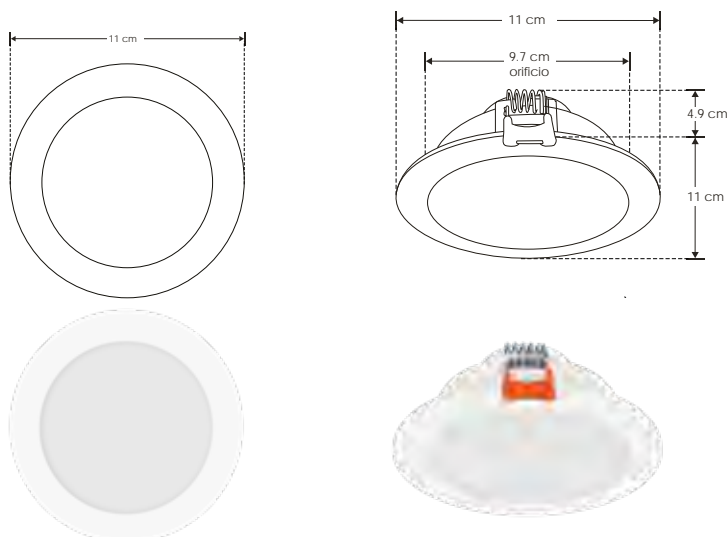
[Acabado blanco
(blanco cálido)]

ILUDOWNP6WWDE

[Acabado blanco
(blanco)]

Material	Difusor de policarbonato acabado blanco
Lámpara	Luminario de empotrar en techo atenuable
Ángulo de apertura	120°
Color de luz	Blanco cálido / Blanco
Alimentación	110 - 130 V ca
Potencia	6 W

NOTA: El driver para atenuar este luminario funciona con atenuador de luz con tecnología TRIAC.
El rango de atenuación es del 20 al 100% y requiere apagador. Revise la compatibilidad de su atenuador.

RECOMENDADO
ÁREAS HÚMEDAS Y
LUGARES DE COSTA6
WIP
543 000 K
Blanco cálidoFL
420
lúmenes
Blanco cálido5 500 K
BlancoFL
480
lúmenes
Blanco
orificio
9.7 cmPC
POLICARBONATOCRI
80

NOM

3-4
step
MACADAMIES
Archivo
Fotométrico

EMPOTRAR / TECHO

LINEA BAJO COSTO



Material	Difusor de policarbonato acabado negro
Lámpara	Luminario de empotrar en techo atenuable
Ángulo de apertura	120°
Color de luz	Blanco cálido / Blanco
Alimentación	110 - 130 V ca
Potencia	6 W

[Acabado negro
(blanco cálido)]

ILUDOWNPB6WWWDE

[Acabado negro
(blanco)]

ILUDOWNPB6WWDE

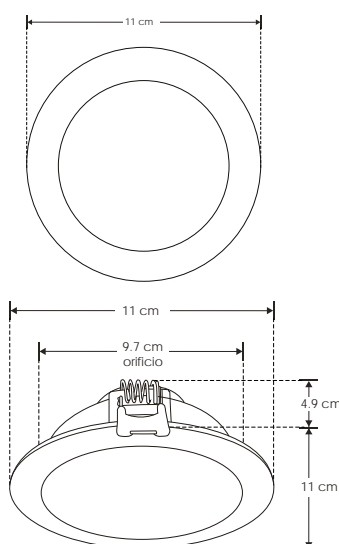
NOTA: El driver para atenuar este luminario funciona con atenuador de luz con tecnología TRIAC.
El rango de atenuación es del 20 al 100% y requiere apagador. Revise la compatibilidad de su atenuador.

RECOMENDADO
ÁREAS HÚMEDAS Y
LUGARES DE COSTA6
WIP
54

120°

FL
300
lúmenes
Blanco cálido3 000 K
Blanco cálidoFL
330
lúmenes
Blancoorificio
9.7 cm5 500 K
BlancoPC
POLICARBONATOCRI
80

NOM

3-4
step
MACADAMIES
Archivo
Fotométrico



LINEA BAJO COSTO

ILUDOWNP9WWWDE

[Acabado blanco (blanco cálido)]

ILUDOWNP9WNWDE

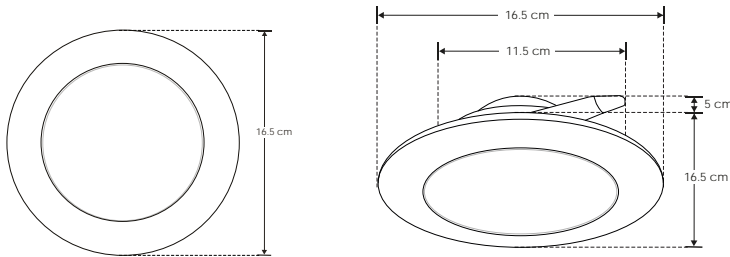
[Acabado blanco (blanco neutro)]

ILUDOWNP9WWDE

[Acabado blanco (blanco)]

Material	Difusor de policarbonato acabado blanco
Lámpara	Luminario de empotrar en techo atenuable
Ángulo de apertura	120°
Color de luz	Blanco cálido / Blanco neutro / Blanco
Alimentación	110 - 130 V ca
Potencia	9 W

NOTA: El driver para atenuar este luminario funciona con atenuador de luz con tecnología TRIAC. El rango de atenuación es del 20 al 100% y requiere apagador. Revise la compatibilidad de su atenuador.

RECOMENDADO
ÁREAS HÚMEDAS Y
LUGARES DE COSTA

EMPOTRAR / TECHO

LINEA BAJO COSTO



Material	Difusor de policarbonato acabado blanco
Lámpara	Luminario de empotrar en techo atenuable
Ángulo de apertura	120°
Color de luz	Blanco cálido / Blanco neutro / Blanco
Alimentación	110 - 130 V ca
Potencia	12 W

[Acabado blanco (blanco cálido)]

ILUDOWNP12WWWDE

[Acabado blanco (blanco neutro)]

ILUDOWNP12WNWDE

[Acabado blanco (blanco)]

ILUDOWNP12WWDE

NOTA: El driver de este luminario es compatible con atenuadores de luz que utilizan tecnología TRIAC para la regulación de intensidad. El rango de atenuación es del 20 al 100% y requiere apagador. Revise la compatibilidad de su atenuador.

RECOMENDADO
ÁREAS HÚMEDAS Y
LUGARES DE COSTA

12 W



IP 54



120°



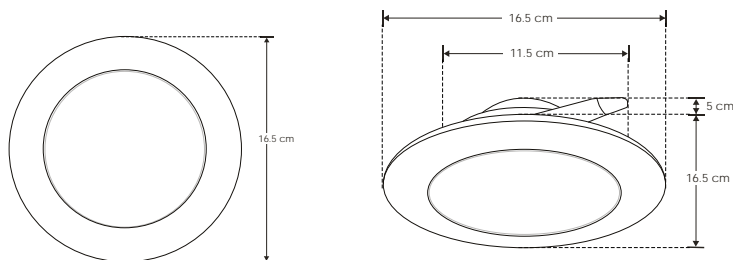
900 lumens



orificio 11.5 cm



CRI 80




ILUDOWNPB12WWWDE

 [Acabado negro
(blanco cálido)]

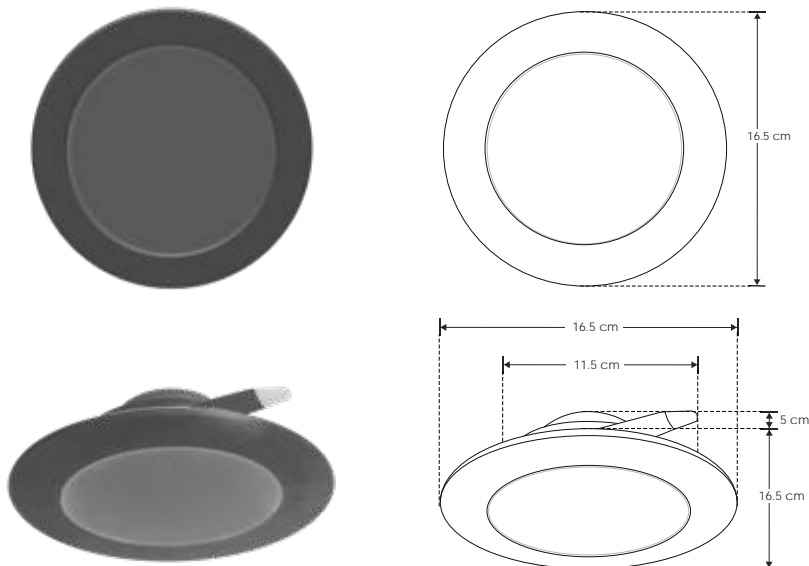
ILUDOWNPB12WWWDE

 [Acabado negro
(blanco)]

LINEA BAJO COSTO

Material	Difusor de policarbonato acabado negro
Lámpara	Luminario de empotrar en techo atenuable
Ángulo de apertura	120°
Color de luz	Blanco cálido / Blanco
Alimentación	110 - 130 V ca
Potencia	12 W

NOTA: El driver para atenuar este luminario funciona con atenuador de luz con tecnología TRIAC. El rango de atenuación es del 20 al 100% y requiere apagador. Revise la compatibilidad de su atenuador.


 RECOMENDADO
**ÁREAS HÚMEDAS Y
LUGARES DE COSTA**
**12
W**

**IP
54**

3 000 K
 Blanco cálido

120°
**FL
590**
 lúmenes
 Blanco cálido

5 500 K
 Blanco

**FL
670**
 lúmenes
 Blanco

 orificio
11.5 cm
**3-4
step
MACADAM**

 driver
 atenuable

**CRI
80**
NOM
PC
 POLICARBONATO

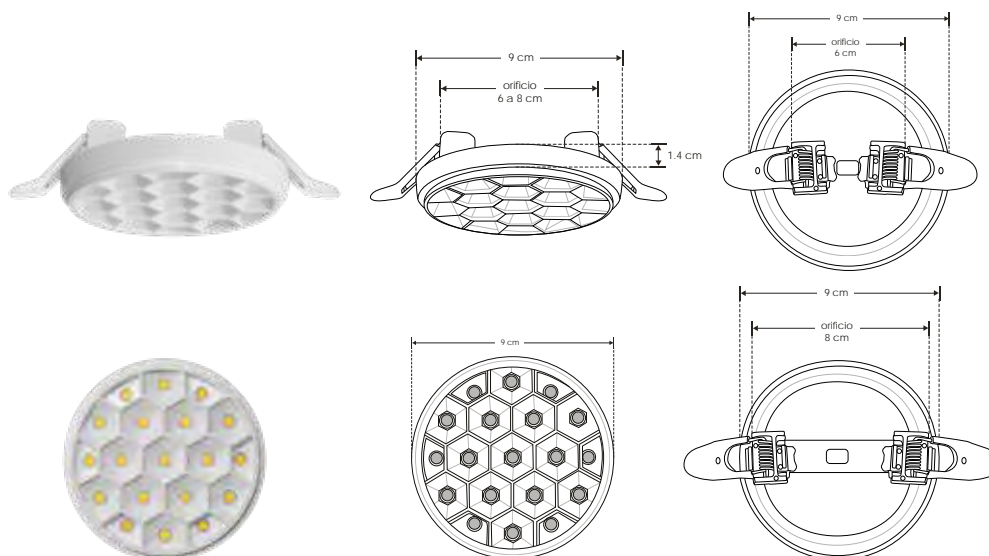
IES
 Archivo
 Fotométrico

EMPOTRAR / TECHO

LINEA BAJO COSTO

ILUDOWNOP8WWWDE

Material	Aluminio acabado blanco difusor de policarbonato
Lámpara	Luminario redondo de techo para empotrar con clips ajustables de 6 a 8 cm
Ángulo de apertura	110°
Color de luz	Blanco cálido
Alimentación	85 - 265 V ca
Potencia	8 W


**8
W**
**IP
20**

110°

3 000 K
 Blanco cálido

**FL
480**
 lúmenes
 Blanco cálido

**CRI
80**

 orificio
6 a 8 cm
NOM
**3-4
step
MACADAM**




LINEA BAJO COSTO

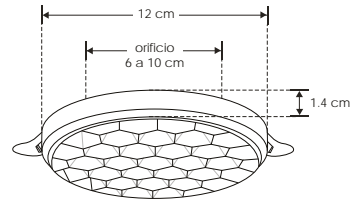
ILUDOWNOP18WWWWE

[Acabado blanco
(blanco cálido)]

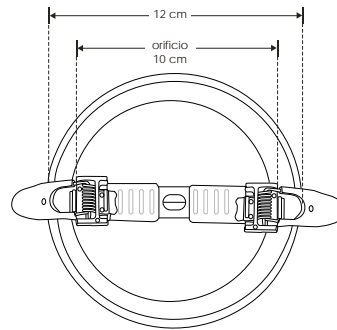
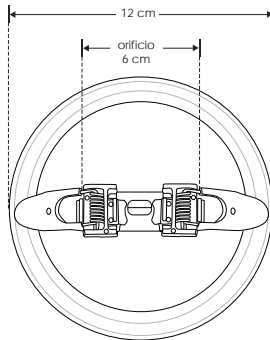
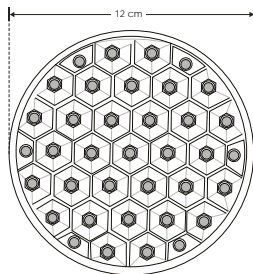
ILUDOWNOP18WWE

[Acabado blanco
(blanco)]

Material	Aluminio acabado blanco difusor de policarbonato
Lámpara	Luminario redondo de techo para empotrar con clips ajustables de 6 a 10 cm
Ángulo de apertura	110°
Color de luz	Blanco / Blanco cálido
Alimentación	85-265 V ca
Potencia	18W

18
WIP
20

110°

FL
1 080
lúmenes
Blanco cálidoorificio
6 a 10 cmFL
1 170
lúmenes
BlancoCRI
803-4
step
MACADAM3 000 K
Blanco cálido6 500 K
Blanco

EMPOTRAR / TECHO

LINEA BAJO COSTO



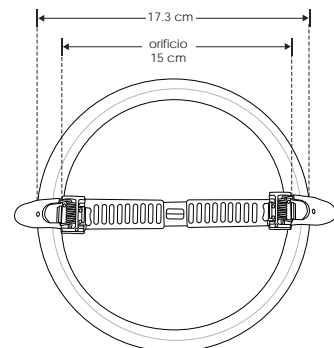
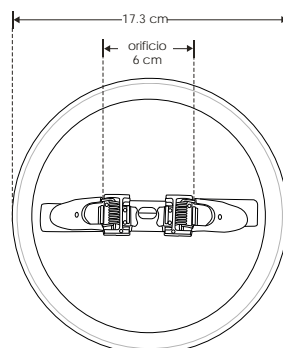
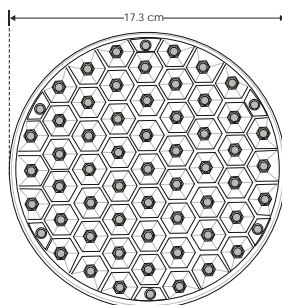
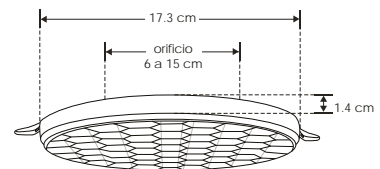
Material	Aluminio acabado blanco difusor de policarbonato
Lámpara	Luminario redondo de techo para empotrar con clips ajustables de 6 a 15 cm
Ángulo de apertura	110°
Color de luz	Blanco cálido
Alimentación	85-265 V ca
Potencia	24 W

[Acabado blanco
(blanco cálido)]

ILUDOWNOP24WWWWE

24
WIP
20

110°

FL
1 440
lúmenes
Blanco cálido3 000 K
Blanco cálidoorificio
6 a 15 cmCRI
803-4
step
MACADAM

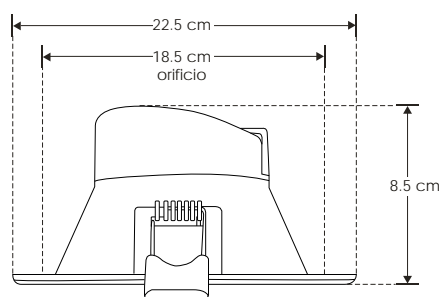
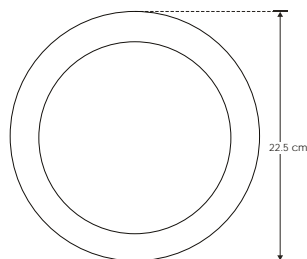


LINEA BAJO COSTO

ILUDOWNPQ24WWWWE

[Acabado blanco
(blanco cálido)]

Material	Aluminio / policarbonato blanco
Lámpara	Luminario de empotrar en techo
Ángulo de apertura	120°
Color de luz	Blanco cálido
Alimentación	85 - 265 V ca
Potencia	24 W

RECOMENDADO
ÁREAS HÚMEDAS Y
LUGARES DE COSTA24
WIP
20

120°

FL
1 440
lúmenes
Blanco cálido3 000 K
Blanco cálidoorificio
18.5 cmCRI
803-4
step
MACADAMPC
POLICARBONATO

NOM



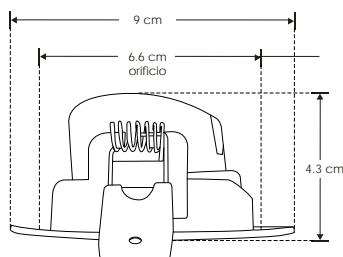
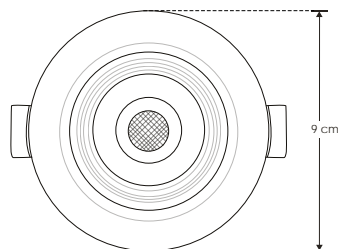
EMPOTRAR / TECHO

LINEA BAJO COSTO

[Acabado blanco
(blanco)]

ILUDOWNTH337WWE

Material	Aluminio / Policarbonato blanco
Lámpara	Luminario de empotrar en techo dirigible
Ángulo de apertura	45°
Color de luz	Blanco
Alimentación	85 - 265 V ca
Potencia	7 W

IP
207
W

45°

FL
490
lúmenes
Blanco5 000 K
5 500 K
BlancoCRI
80orificio
6.6 cm3-4
step
MACADAMPC
POLICARBONATO

NOM

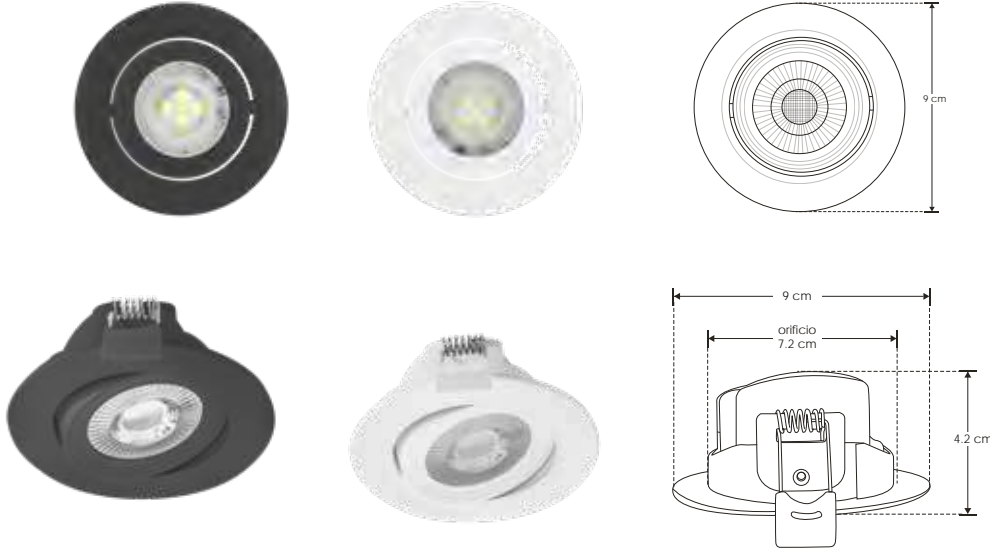




LINEA BAJO COSTO

- ILUDOWN22ARBWW** [Acabado negro (blanco cálido)]
- ILUDOWN22ARBW** [Acabado negro (blanco)]
- ILUDOWN22ARWWW** [Acabado blanco (blanco cálido)]
- ILUDOWN22ARWW** [Acabado blanco (blanco)]

Material	Policarbonato acabado blanco / negro
Lámpara	Luminario redondo de empotrar en techo dirigible
Ángulo de apertura	42°
Color de luz	Blanco cálido / Blanco
Alimentación	100 - 240 V ca
Potencia	5 W



RECOMENDADO
ÁREAS HÚMEDAS Y LUGARES DE COSTA

- 5 W
- 100-240
- IP 51
- FL 350 lúmenes Blanco cálido
- FL 400 lúmenes Blanco
- orificio 7.2 cm
- CRI 80
- 3-4 step MACADAM
- 2 700 K Blanco cálido
- 5 500 K Blanco
- PC POLICARBONATO
- NOM



EMPOTRAR / TECHO

LINEA BAJO COSTO

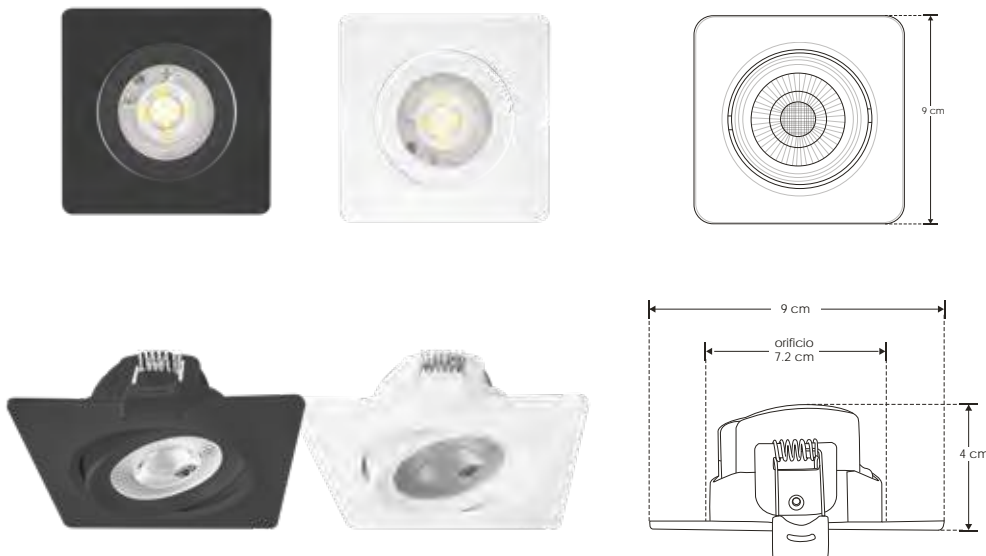


Material	Policarbonato acabado blanco / negro
Lámpara	Luminario cuadrado de empotrar en techo dirigible
Ángulo de apertura	42°
Color de luz	Blanco cálido / Blanco
Alimentación	100 - 240 V ca
Potencia	5 W

- [Acabado negro (blanco cálido)] **ILUDOWN21ACBWW**
- [Acabado negro (blanco)] **ILUDOWN21ACBW**
- [Acabado blanco (blanco cálido)] **ILUDOWN21ACWWW**
- [Acabado blanco (blanco)] **ILUDOWN21ACWW**

RECOMENDADO
ÁREAS HÚMEDAS Y LUGARES DE COSTA

- 5 W
- 100-240
- IP 51
- FL 350 lúmenes Blanco cálido
- FL 400 lúmenes Blanco
- orificio 7.2 cm
- CRI 80
- 3-4 step MACADAM
- 2 700 K Blanco cálido
- 5 500 K Blanco
- PC POLICARBONATO
- NOM





EMPOTRAR / SOBREPONER / TECHO

ILUDOWNDUAL9WWW

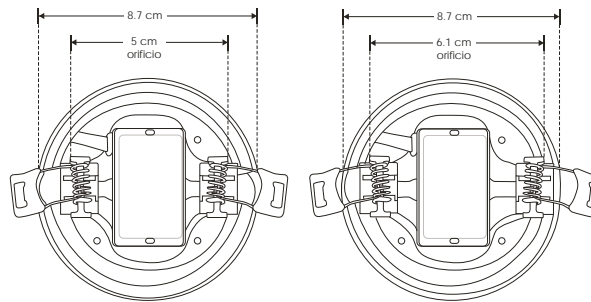
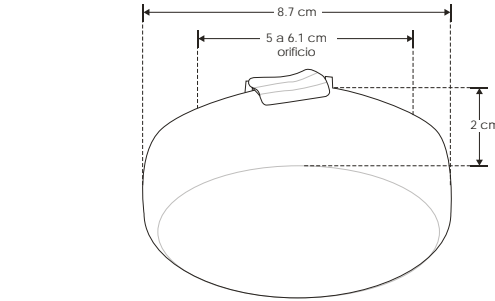
[Acabado blanco (blanco cálido)]

ILUDOWNDUAL9WWW

[Acabado blanco (blanco)]



Material	Aluminio acabado blanco difusor de policarbonato
Lámpara	Luminario redondo de techo para empotrar con clips ajustables de 5 a 6.1 cm o sobreponer con ILUSOPDUAL9Y32
Ángulo de apertura	120°
Color de luz	Blanco cálido / Blanco
Alimentación	85 - 265 V ca
Potencia	9 W

RECOMENDADO
ÁREAS HÚMEDAS Y
LUGARES DE COSTA3 000 K
Blanco cálidoFL
810
lúmenes
Blanco cálidoFL
900
lúmenes
Blanco6 500 K
Blancoorificio
5-6.1 cmCRI
80

NOM

3-4
step
MACADAMPC
POLICARBONATO

EMPOTRAR / SOBREPONER / TECHO



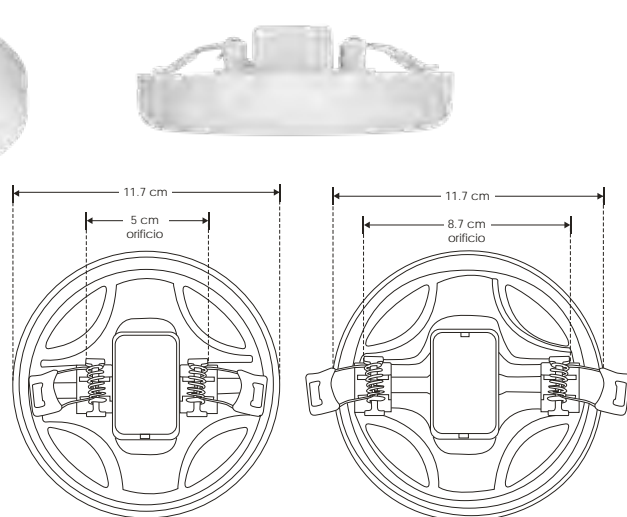
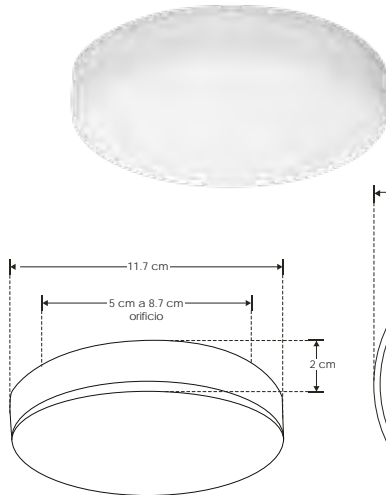
Material	Aluminio acabado blanco difusor de policarbonato
Lámpara	Luminario redondo de techo para empotrar con clips ajustables de 5 a 8.7 cm o sobreponer con ILUSOPDUAL9Y32
Ángulo de apertura	120°
Color de luz	Blanco cálido / Blanco
Alimentación	85-265 V ca
Potencia	15 W

[Acabado blanco (blanco cálido)]

ILUDOWNDUAL15WWW

[Acabado blanco (blanco)]

ILUDOWNDUAL15WW

RECOMENDADO
ÁREAS HÚMEDAS Y
LUGARES DE COSTA



ILUDOWNDUAL22WWW

[Acabado blanco (blanco cálido)]

ILUDOWNDUAL22WW

[Acabado blanco (blanco)]



Material	Aluminio acabado blanco difusor de policarbonato
Lámpara	Luminario redondo de techo para empotrar con clips ajustables de 5 a 13.4 cm o sobreponer con ILUSOPDUAL9Y32
Ángulo de apertura	120°
Color de luz	Blanco cálido / Blanco
Alimentación	85-265 V ca
Potencia	22 W

NOTA: Se adapta a bote integral de 8.5 y 11 cm

RECOMENDADO
ÁREAS HÚMEDAS Y
LUGARES DE COSTA22
W

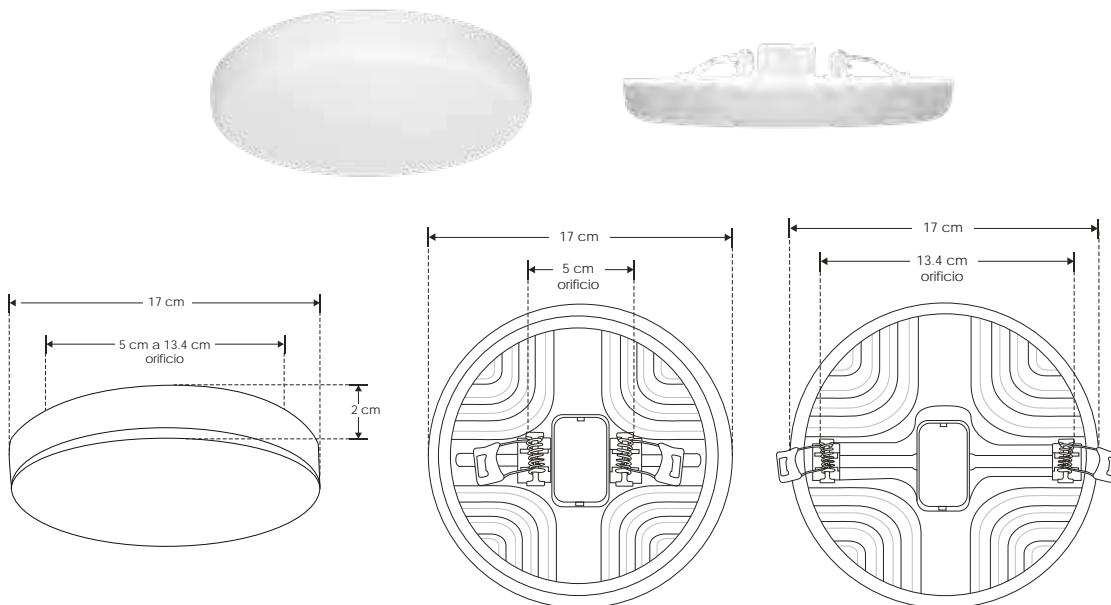
85-265

IP
51

120°

3 000 K
Blanco cálidoFL
1 980
lúmenes
Blanco cálidoFL
2 200
lúmenes
Blanco6 500 K
Blancoorificio
5-13.4 cmCRI
80

NOM

3-4
step
MACADAMPC
POLICARBONATO

EMPOTRAR / SOBREPONER / TECHO



Material	Aluminio acabado blanco difusor de policarbonato
Lámpara	Luminario redondo de techo para empotrar con clips ajustables de 5 a 18.5 cm o sobreponer con ILUSOPDUAL9Y32
Ángulo de apertura	120°
Color de luz	Blanco cálido / Blanco
Alimentación	85 - 265 V ca
Potencia	32 W

NOTA: Se adapta a bote integral de 8.5 y 11.5 cm de orificio

[Acabado blanco (blanco cálido)]

ILUDOWNDUAL32WWW

[Acabado blanco (blanco)]

ILUDOWNDUAL32WW

RECOMENDADO
ÁREAS HÚMEDAS Y
LUGARES DE COSTA32
W

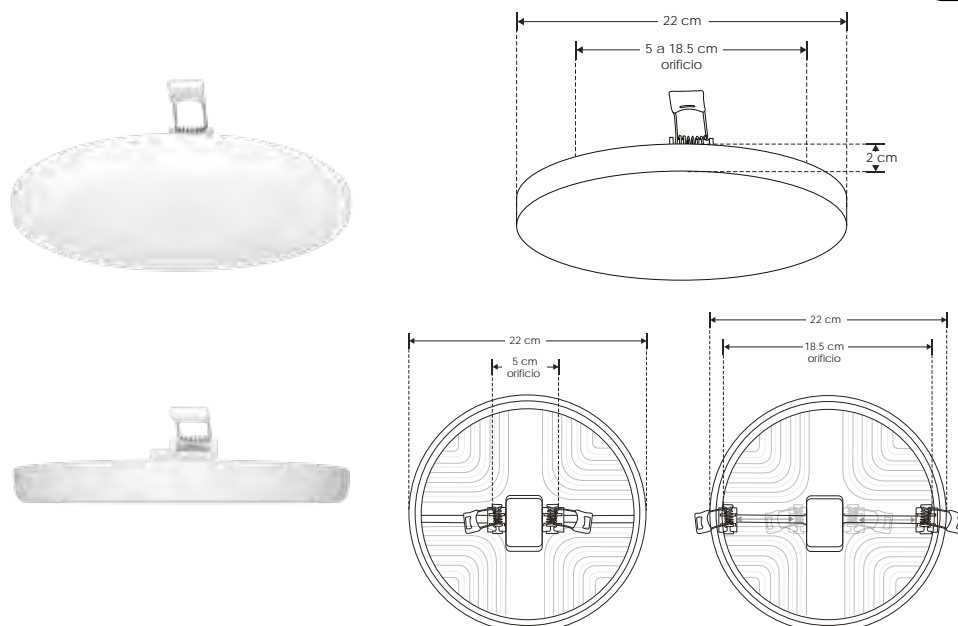
85-265

IP
51

120°

FL
2 880
lúmenes
Blanco cálidoFL
3 200
lúmenes
Blanco3 000 K
Blanco cálidoorificio
5-18.5 cmCRI
806 500 K
BlancoPC
POLICARBONATO

NOM

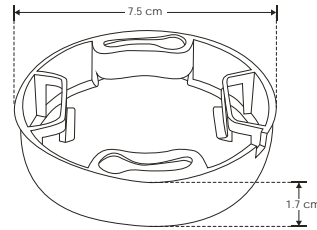
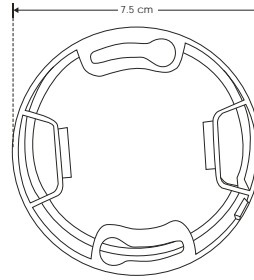
3-4
step
MACADAM



ILUSOPDUAL9Y32

[Acabado blanco]

Material	PVC
Descripción	Soporte de superficie para luminarios DOWNDUAL

RECOMENDADO
ÁREAS HÚMEDAS Y
LUGARES DE COSTAIP
51

SOBREPONER / TECHO



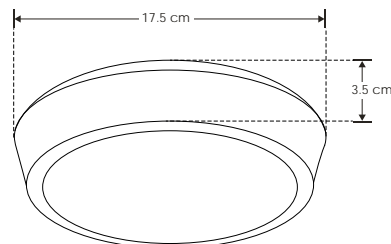
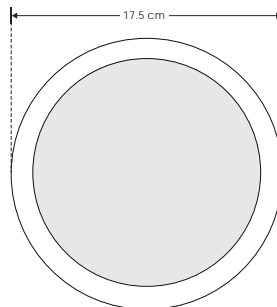
Material	Policarbonato acabado blanco
Lámpara	Luminario de sobreponer
Ángulo de apertura	120°
Color de luz	Blanco cálido / Blanco
Alimentación	85 - 265 V ca
Potencia	12 W

[Acabado blanco
(blanco cálido)]

ILUEMPR12WWW

[Acabado blanco
(blanco)]

ILUEMPR12WW

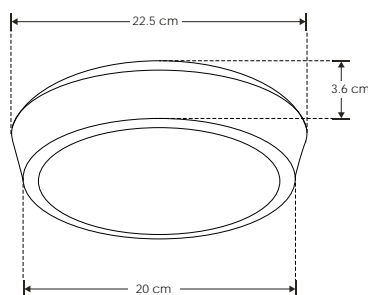
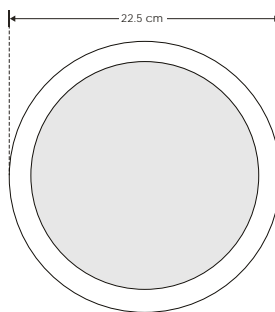




ILUEMPR24WWW

[Acabado blanco (blanco cálido)]

Material	Policarbonato acabado blanco
Lámpara	Luminario de sobreponer
Ángulo de apertura	120°
Color de luz	Blanco cálido
Alimentación	85 - 265 V ca
Potencia	24 W



- 24 W**
- IP 20**
- 120°**
- 3-4 step MACADAM**
- 3 000 K**
Blanco cálido
- PC**
POLICARBONATO
- 85-265**
- CRI 80**
- IES**
Archivo Fotométrico
- FL 1 680**
lúmenes
Blanco cálido
- NOM**



SOBREPONER / TECHO



Material	Policarbonato acabado blanco
Lámpara	Luminario de sobreponer
Ángulo de apertura	120°
Color de luz	Blanco cálido / Blanco
Alimentación	85 - 265 V ca
Potencia	24 W

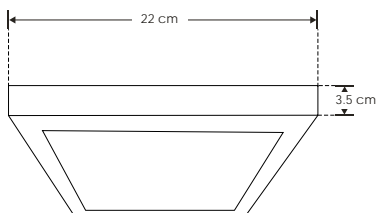
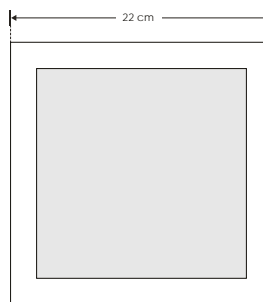
[Acabado blanco (blanco cálido)]

ILUEMPC24WWW

[Acabado blanco (blanco)]

ILUEMPC24WW

- IP 20**
- 24 W**
- 120°**
- FL 1 920**
lúmenes
Blanco
- FL 1 680**
lúmenes
Blanco cálido
- 3-4 step MACADAM**
- CRI 80**
- PC**
POLICARBONATO
- 85-265**
- 5 500 K**
Blanco
- 3 000 K**
Blanco cálido
- IES**
Archivo Fotométrico
- NOM**





iLumileds®



R
I
E
L
E
S



ILUNANOSDE1WVWRB

[Acabado Negro]
Luminario de LED para empotrar en
mueble



ILUNANOSM2WVWBF

[Acabado Negro]
Luminario de LED para empotrar en
mueble



ILUNANOSD9WVWRB

[Acabado Negro]
Luminario de LED nano track



ILUNANOSPF7WVWWW

[Acabado Negro]
Luminario de LED nano track



ILUNANORP6WVWWW

ILUNANORP12WVWWW

[Acabado Negro]
Luminario de LED nano track



ILUNANOESF7WVWWW

[Acabado Negro]
Luminario de LED nano track



ILUNANOHAT7WVWWW

[Acabado Negro]
Luminario de LED nano track



ILUNANOC7WVWWW

[Acabado Negro]
Luminario de LED nano track



ILUNANOSOFT6WVWWW

[Acabado Blanco]
Luminario de LED para nano track



ILUNANEMPR2WVWWW

[Acabado Negro]
Luminario de LED para empotrar en
mueble



ILUNANEMPRB2WVWWW

[Acabado Negro]
Luminario de LED nano track



ILUNANSOBR2WVWWW

[Acabado Negro]
Luminario de LED nano track



ILUTLA2SP10WVWWW

ILUTLA2SP10WVWNB

[Acabado Negro]
Luminario de LED

NUEVOS productos



CANOTRACPC5588B
CANOTRACPC55190B

[Acabado Negro]
Canope de sobreponer en techo
para luminarios de la serie
ILUTLA



CANOTRACPC85B
CANOTRACPC100B

[Acabado Negro]
Canope de sobreponer en techo
para luminarios de la serie
ILUTLA



ILUTLAGU10B29BUG

[Acabado Negro]
Luminario para lámpara GU10 tipo
dicróica



ILUTLAGU1030CMB
ILUTLAGU1050CMB

[Acabado Negro]
Luminario para lámpara GU10 tipo
dicróica



ILUTLA15CM5WWWB
ILUTLA15CM5WNWB

[Acabado Negro]
Luminario de LED



ILUTLA20CM5WWWB
ILUTLA20CM5WNWB

[Acabado Negro]
Luminario de LED



ILUESFMAG6W

[Acabado Negro]
Luminario de LED para riel
magnético, atenuable



ILUCIRMAG9WB

[Acabado Negro]
Luminario de LED para riel
magnético



ILUSESFMAG4.5WB

[Acabado Negro]
Luminario de LED para suspender en
riel magnético



ILUSUSPMAG260

[Acabado Negro con Blanco]
Luminario de LED para suspender en
riel magnético



NANOTRK50151MB

[Acabado Negro]
Nano track magnético electrificado



NANOTRK10151MB

[Acabado Negro]
Nano track magnético electrificado



NANOTRK11382MB

[Acabado Negro]
Nano track magnético electrificado



ILUNANOL3WWWB

[Acabado Negro]
Luminario de LED para nano track



ILUNANOSD2WWWBF
ILUNANOSD5WWWBF

[Acabado Negro]
Luminario de LED nano track



ILUNANOSUS2WWWB
ILUNANOSUS5WWWB

[Acabado Negro]
Luminario de LED nano track



ILUNANOCON2WWWB

[Acabado Negro]
Luminario de LED para suspender en
nano track



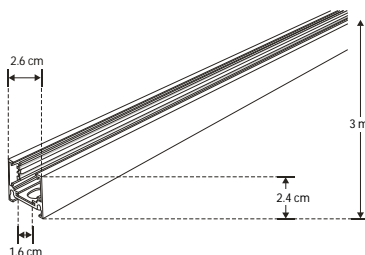
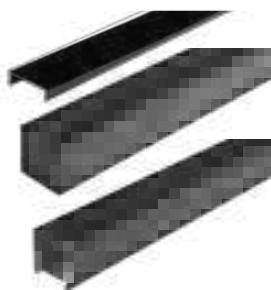
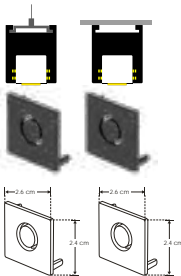
ILUNANOSD1WWWB

[Acabado Negro]
Luminario de LED para nano track

ILUTMAG2624SS

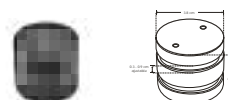
[Acabado Negro]

Material	Aluminio acabado negro
Funciones	Kit de riel magnético para sobreponer o suspender, incluye riel magnético de 3 m, cubierta de 3 m y kit de 2 tapas
Alimentación	48 V cc 200 W máx. (Mediante fuente de poder)



IP 20

ENDCAP2624SS
Kit de 2 tapas. También se venden por separado



ILUCOPMAG360HB
Cople mecánico y electrificado, cilíndrico omnidireccional para rieles magnéticos modelos ILUTMAG2624SS e ILUTMAG2651SS acabado negro, ángulo 360°, conexión horizontal, IP20

accesorios Nota: Se venden por separado.



ILUCOPMAG180
Cople de 180° electrificado 48 V cc, 4.17 A (200W máx)



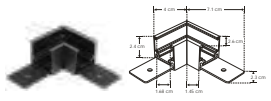
ILUCOPMAGCAB
Conector con cable 48V cc, 4.17 A (200W máx)



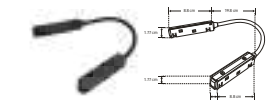
KITCOLMAG
Kit de suspensión para riel magnético, incluye 2 cables de acero de 2 m de largo y 4 soportes. Compatible con modelos ILUTMAG2624SS e ILUTMAG2651SS



ILUDA5EN1200W48
Fuente de poder atenuable para riel magnético entrada 110 - 130 Vca, salida 48 V cc, protección IP 20



ILUCOMAGHOR2624
Cople horizontal de 90°



ILUCOPMAGMMCAB
Cople electrificado con cable 48 V cc, 4.17 A (200W máx)



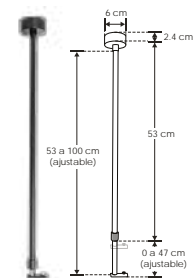
KITSOBMAGSS
Kit de 2 soportes para sobreponer rieles magnéticos modelos ILUTMAG2624SS e ILUTMAG2651SS



ILUPS48V200W

ILUPS48V100W

Fuente de alimentación para riel magnético, entrada 100 - 265 V ca, salida 48 V cc, protección IP66



KITSUSPMAG
Kit de suspensión para riel magnético, incluye 1 barra ajustable de 0.5 - 1m de largo, canope, base de sujeción, barra metálica, 5 tornillos, rondana de presión, base cilíndrica y kit de pijas y taquetes

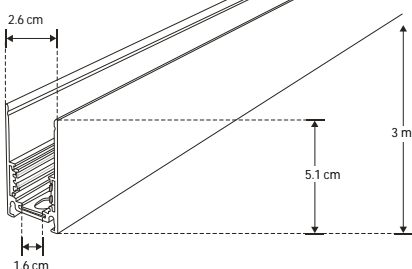
RIEL MAGNÉTICO

LINEA PROFESIONAL

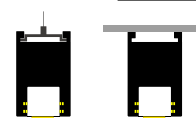
Material	Aluminio acabado negro
Funciones	Kit de riel magnético para sobreponer o suspender, incluye riel magnético de 3 m, cubierta de 3 m y kit de 2 tapas
Alimentación	48 V cc 200 W máx. (Mediante fuente de poder)

IP 20 [Acabado Negro]

ILUTMAG2651SS



ENDCAP2651SS
Kit de 2 tapas. También se venden por separado

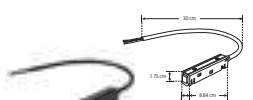


ILUCOPMAG360HB
Cople mecánico y electrificado, cilíndrico omnidireccional para rieles magnéticos modelos ILUTMAG2624SS e ILUTMAG2651SS acabado negro, ángulo 360°, conexión horizontal, IP20

accesorios Nota: Se venden por separado.



ILUCOPMAG180
Cople de 180° electrificado 48V cc, 4.17 A (200W máx)



ILUCOPMAGCAB
Conector con cable 48V cc, 4.17 A (200W máx)



KITCOLMAG
Kit de suspensión para riel magnético, incluye 2 cables de acero de 2 m de largo y 4 soportes. Compatible con modelos ILUTMAG2624SS e ILUTMAG2651SS



ILUDA5EN1200W48
Fuente de poder atenuable para riel magnético entrada 110 - 130 V ca, salida 48 V cc, protección IP 20



ILUCOMAGVER2651
Cople (horizontal y vertical dependiendo modelo) de 90°



ILUCOPMAGMMCAB
Cople electrificado con cable 48 V cc, 4.17 A (200W máx)



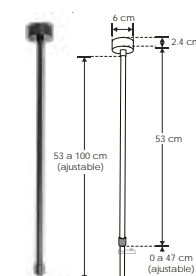
KITSOBMAGSS
Kit de 2 soportes para sobreponer rieles magnéticos modelos ILUTMAG2624SS e ILUTMAG2651SS



ILUPS48V200W

ILUPS48V100W

Fuente de alimentación para riel magnético, entrada 100 - 265 V ca, salida 48 V cc, protección IP66

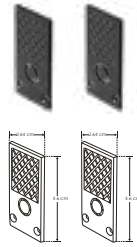


KITSUSPMAG
Kit de suspensión para riel magnético, incluye 1 barra ajustable de 0.5 - 1m de largo, canope, base de sujeción, barra metálica, 5 tornillos, rondana de presión, base cilíndrica y kit de pijas y taquetes



ILUTMAG6246EMP

[Acabado Negro]



Material	Aluminio acabado negro
Funciones	Kit de riel magnético para empotrar, incluye riel magnético de 3 m, cubierta de 3 m y kit de 2 tapas
Alimentación	48 V cc 200 W máx. (Mediante fuente de poder)

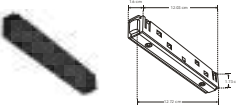
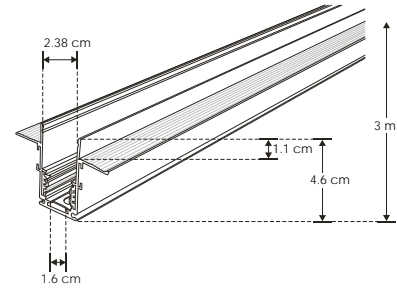
NOTA: Para empotrar en madera o tablaroca

IP 20



ENDCAP6246EMP

Kit de 2 tapas. También se venden por separado



ILUCOPMAG180

Cople de 180° electricado 48 V cc, 4.17 A (200W máx)



ILUCOPMAGCAB

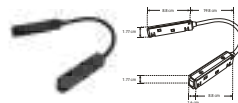
Conector con cable 48V cc, 4.17 A (200W máx)



ILUCOMAGHOREMP

ILUCOMAGVEREMP

Cople (horizontal y vertical dependiendo modelo) de 90°



ILUCOPMAGMMCAB

Cople electricado con cable 48 V cc, 4.17 A (200W máx)



ILUDA5EN1200W48

Fuente de poder atenuable para riel magnético entrada 110-130 V ca, salida 48 V cc, protección IP 20



ILUPS48V200W

ILUPS48V100W

Fuente de alimentación para riel magnético, entrada 100 - 265 V ca, salida 48 V cc, protección IP66

RIEL MAGNÉTICO



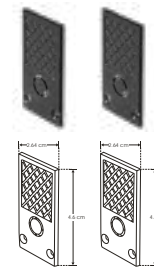
Material	Aluminio acabado negro
Funciones	Kit de riel magnético para empotrar, incluye riel magnético de 3 m, cubierta de 3 m y kit de 2 tapas
Alimentación	48 V cc 200 W máx. (Mediante fuente de poder)

[Acabado Negro]

ILUTMAG6246ETRIM

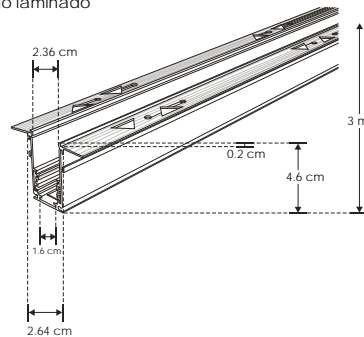


IP 20

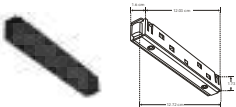


ENDCAP6246ETRIM

Kit de 2 tapas. También se venden por separado



accesorios Nota: Se venden por separado.



ILUCOPMAG180

Cople de 180° electricado 48V cc, 4.17 A (200W máx)



ILUCOPMAGCAB

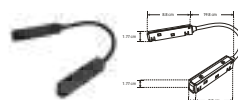
Conector con cable 48V cc, 4.17 A (200W máx)



ILUCOMAGHORTRIM

ILUCOMAGVERTRIM

Cople (horizontal y vertical dependiendo modelo) de 90°



ILUCOPMAGMMCAB

Cople electricado con cable 48 V cc, 4.17 A (200W máx)



ILUDA5EN1200W48

Fuente de poder atenuable para riel magnético entrada 110 - 130 V ca , salida 48 V cc, protección IP 20



ILUPS48V200W

ILUPS48V100W

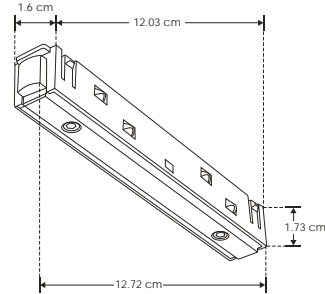
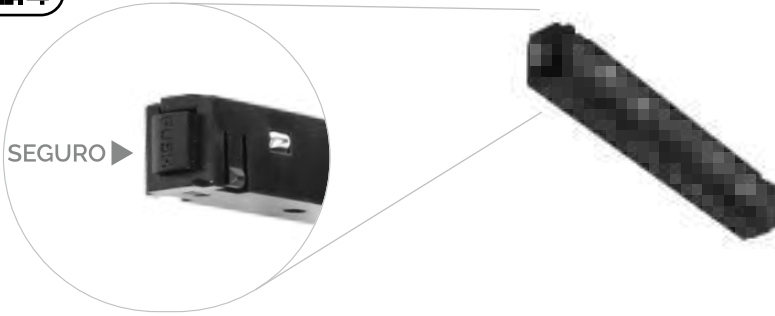
Fuente de alimentación para riel magnético, entrada 100 - 265 V ca, salida 48 V cc, protección IP66



ILUCOPMAG180

[Cople de 180°
electrificado]

Material	Plástico tipo ABS / Aluminio, acabado negro
Base	Riel magnético
Grado de protección	IP20 Para uso en interiores
Alimentación	48 V cc
Potencia	200 W máx.



200 W máx

48 V cc

IP 20

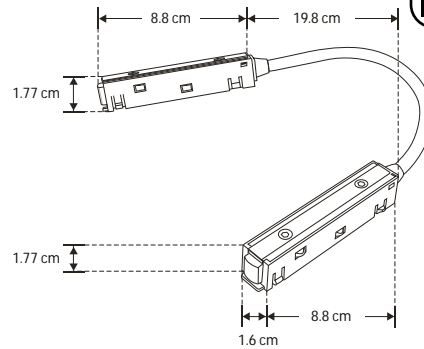
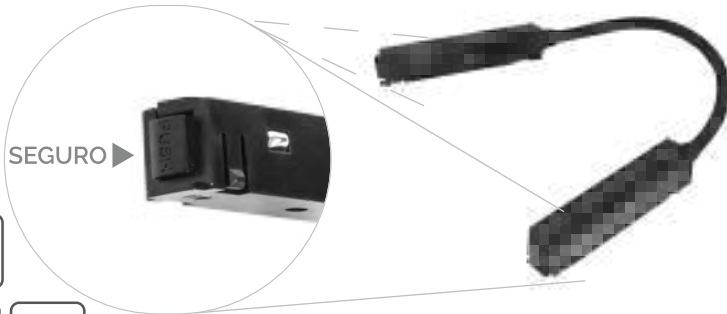
RIELES



ILUCOPMAGMMCAB

[Cople electrificado
con cable]

Material	Plástico tipo ABS / Aluminio, acabado negro
Base	Riel magnético
Grado de protección	IP20 Para uso en interiores
Alimentación	48 V cc
Potencia	200 W máx.



200 W máx

48 V cc

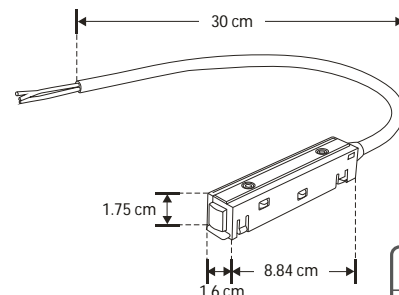
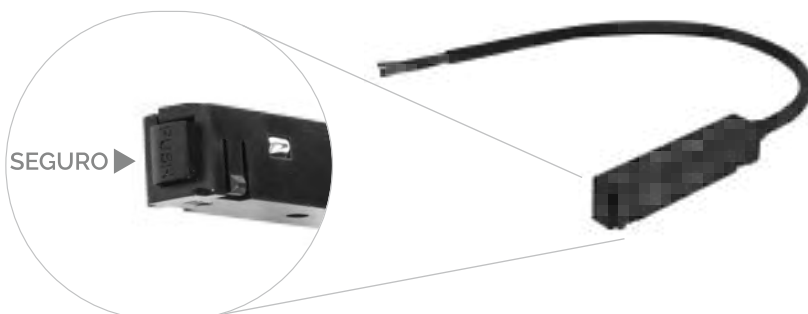
IP 20



ILUCOPMAGCAB

[Conector
con cable]

Material	Plástico tipo ABS / Aluminio, acabado negro
Base	Riel magnético
Grado de protección	IP20 Para uso en interiores
Alimentación	48 V cc
Potencia	200 W máx.



200 W máx

48 V cc

IP 20

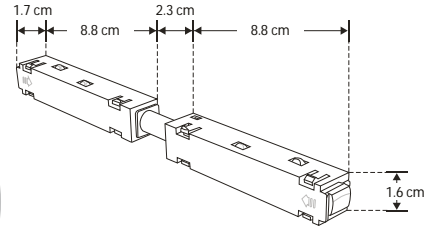
ilumileds® / ilumileds.com.mx



ILUCOPMAGMMCABS

[Cople electrificado macho-macho]

Material	Plástico tipo ABS / Aluminio, acabado negro
Base	Riel magnético
Grado de protección	IP20 Para uso en interiores
Alimentación	48 V cc
Potencia	200 W máx.



200
W
máx

48
V cc

IP
20

RIELES

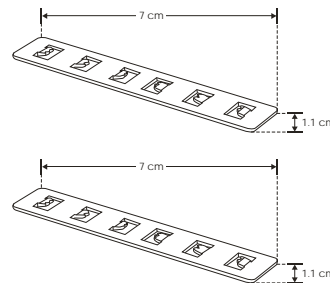


ILUCOMAG180EMP

[Cople lineal 180°]

Material	Acero
Descripción	Cople lineal 180° para rieles magnéticos modelos ILUTMAG6246EMP e ILUTMAG6246ETRIM
Incluye	Incluye 2 barras metálicas

NOTA: Para hacer uniones con rieles de empotrar modelos ILUTMAG6246EMP e ILUTMAG6246ETRIM



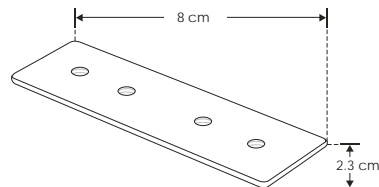
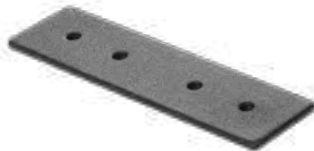
IP
20



ILUCOMAG180SS

[Cople lineal 180°]

Material	Acero
Descripción	Cople lineal 180° para rieles magnéticos modelos ILUTMAG2624SS e ILUTMAG2651SS
Incluye	Incluye barra metálica y tornillos de fijación



IP
20

ilumileds® / ilumileds.com.mx

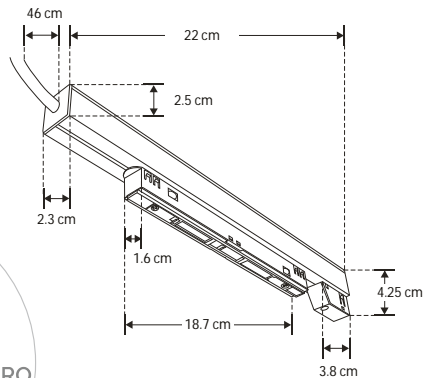
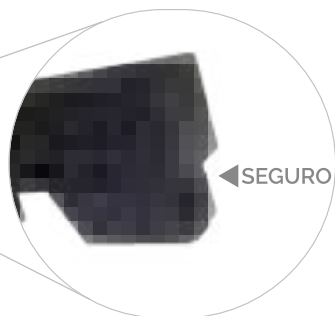
ILUPS48V100W

[100 W]



Material	Aluminio
Funciones	Fuente de poder con voltaje de salida constante para Riel Magnético
Voltaje de operación	48 V cc
Alimentación	100 - 265 V ca
Potencia de salida	100 W
Carga máxima	80 W
Eficiencia	80%

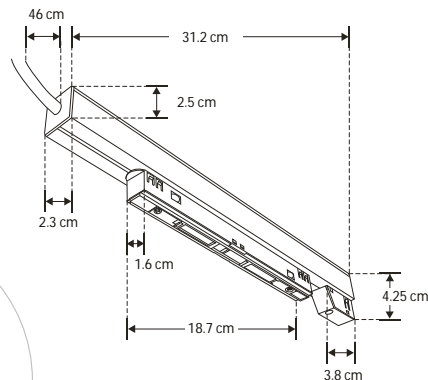
RIELES



Material	Aluminio
Funciones	Fuente de poder con voltaje de salida constante para Riel Magnético
Voltaje de operación	48 V cc
Alimentación	100 - 265 V ca
Potencia de salida	200 W
Carga máxima	160 W
Eficiencia	80%

[200 W]

ILUPS48V200W





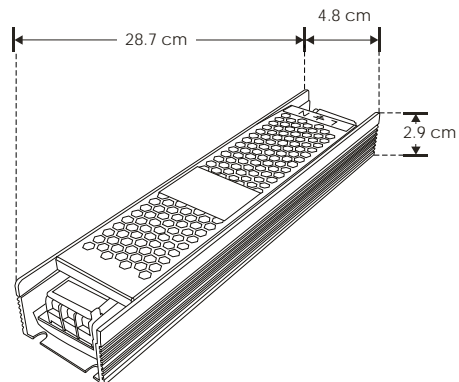
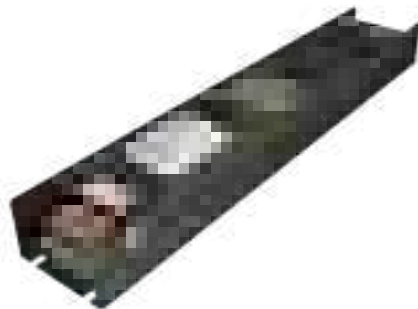
[200 W]

ILUDA5EN1200W48



Material	Acero / Cubierta rejilla multiperforada
Funciones	Fuente de poder atenuable para riel magnético, voltaje constante 48 Vcc compatibles con 5 modos de atenuación: TRIAC, 0-10V, 1-10V, PWM y Potenciómetro
Voltaje de operación	48 V cc
Alimentación	110 - 130 V ca
Potencia de salida	200 W
Carga máxima	160 W
Eficiencia	80%

NOTA: Consulte la compatibilidad del dimmer (atenuador a utilizar).





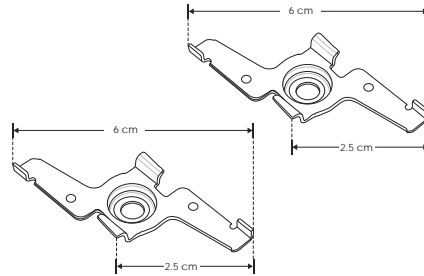


KITSOBMAGSS

[Soportes para
sobreponer]



Características Kit de 2 soportes para sobreponer rieles magnéticos modelos ILUTMAG2624SS e ILUTMAG2651SS



IP
20

RIELES

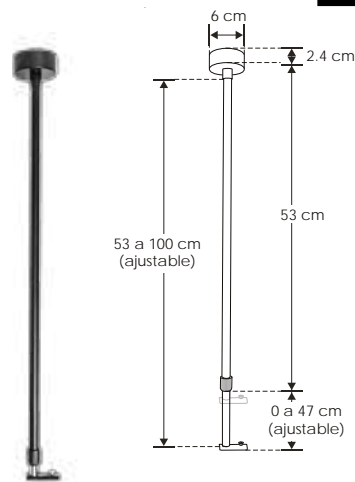


KITSUSPMAG

Características Kit de suspensión para riel magnético
Incluye 1 barra ajustable de 0.5 - 1m de largo, canope, base de sujeción, barra metálica, 5 tornillos, rondana de presión, base cilíndrica y kit de pijas y taquetes

NOTA: Compatible con modelos ILUTMAG2624SS e ILUTMAG2651SS

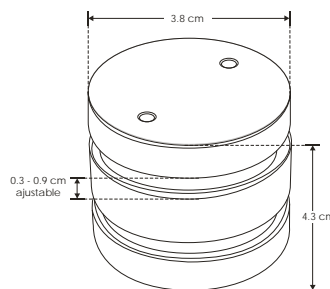
[Suspensión para Riel]



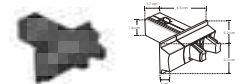
ILUCOPMAG360HB



Características Cople mecánico y electrificado, cilíndrico omnidireccional para rieles magnéticos modelos ILUTMAG2624SS e ILUTMAG2651SS acabado negro, ángulo 360°, conexión horizontal, IP20



accesorios Nota: Se venden por separado.



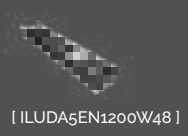
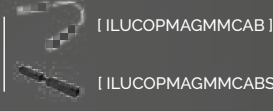
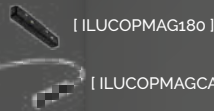
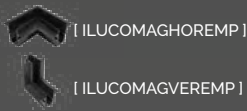
SPLICEMAGHB

Unión mecánica y electrificada para cople ILUCOPMAG360HB, IP20

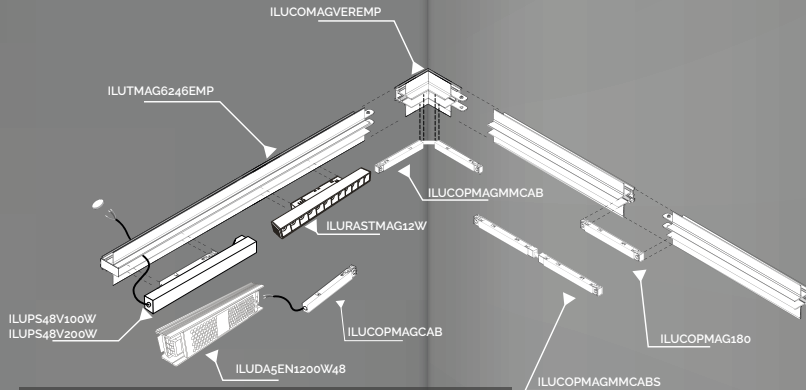
IP
20

RIEL MAGNÉTICO PARA EMPOTRAR ACABADO NEGRO

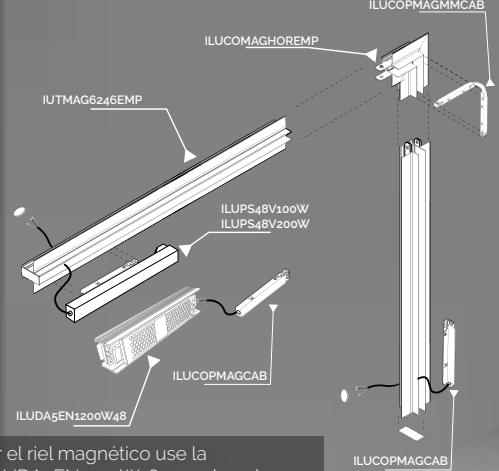
ACCESORIOS SE VENDEN POR SEPARADO



SISTEMA DE RIEL MAGNÉTICO PARA EMPOTRAR EN MADERA O TABLAROCA.



Nota: Para atenuar el riel magnético use la fuente de poder ILUDA5EN1200W48 con el cople ILUCOPMAGCAB (La fuente de poder atenuable queda externa/remota)

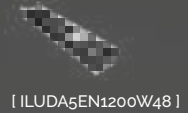
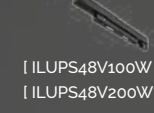
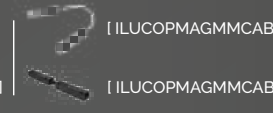
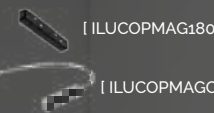
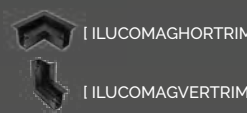


Nota: Para atenuar el riel magnético use la fuente de poder ILUDA5EN1200W48 con el cople ILUCOPMAGCAB (La fuente de poder atenuable queda externa/remota)

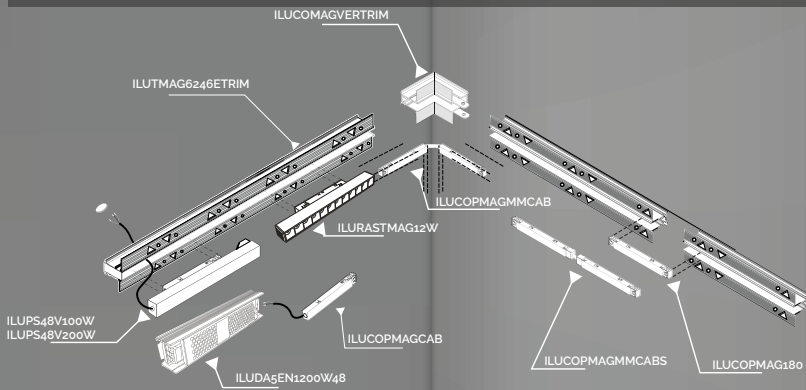
SISTEMA DE RIEL MAGNÉTICO ILUTMAG6246EMP

RIEL MAGNÉTICO PARA EMPOTRAR ACABADO NEGRO

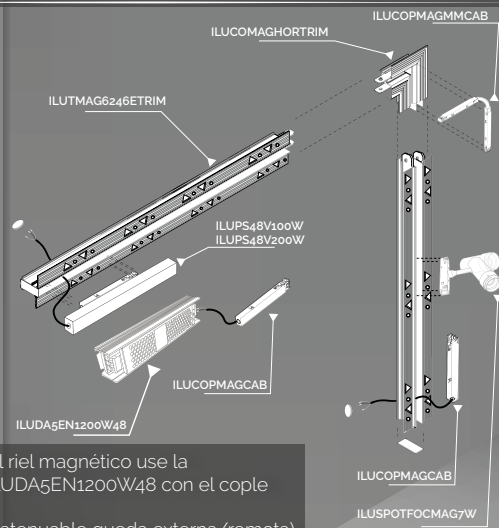
ACCESORIOS SE VENDEN POR SEPARADO



SISTEMA PARA EMPOTRAR EN MADERA TERMINADO LAMINADO.



Nota: Para atenuar el riel magnético use la fuente de poder o ILUDA5EN1200W48 con el cople ILUCOPMAGCAB (La fuente de poder atenuable queda externa/remota)

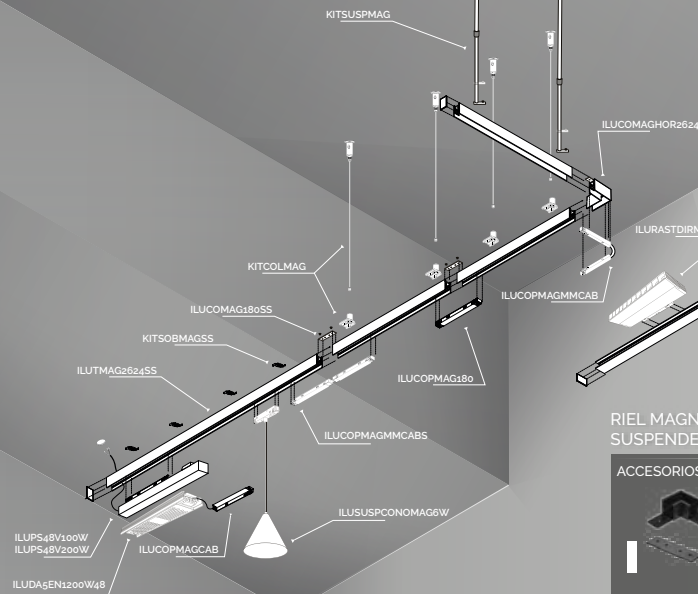


Nota: Para atenuar el riel magnético use la fuente de poder o ILUDA5EN1200W48 con el cople ILUCOPMAGCAB (La fuente de poder atenuable queda externa/remota)

SISTEMA DE RIEL MAGNÉTICO ILUTMAG6246ETRIM

SISTEMA DE RIEL MAGNÉTICO ILUTMAG2624SS

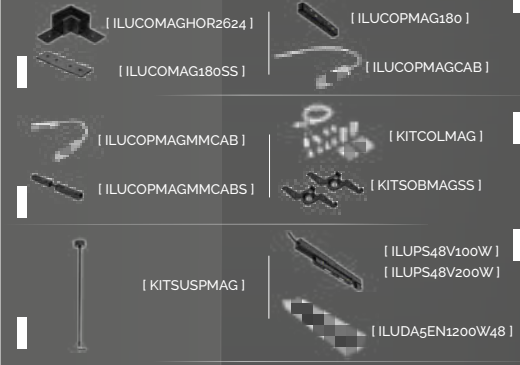
Nota: Para atenuar el riel magnético use la fuente de poder ILUDA5EN1200W48 con el cople ILUCOPMAGCAB (La fuente de poder atenuable queda externa/remota)



Nota: Para atenuar el riel magnético use la fuente de poder ILUDA5EN1200W48 con el cople ILUCOPMAGCAB (La fuente de poder atenuable queda externa/remota)

RIEL MAGNÉTICO PARA EMPOTRAR, SOBREPONER O SUSPENDER ACABADO NEGRO

ACCESORIOS SE VENDEN POR SEPARADO

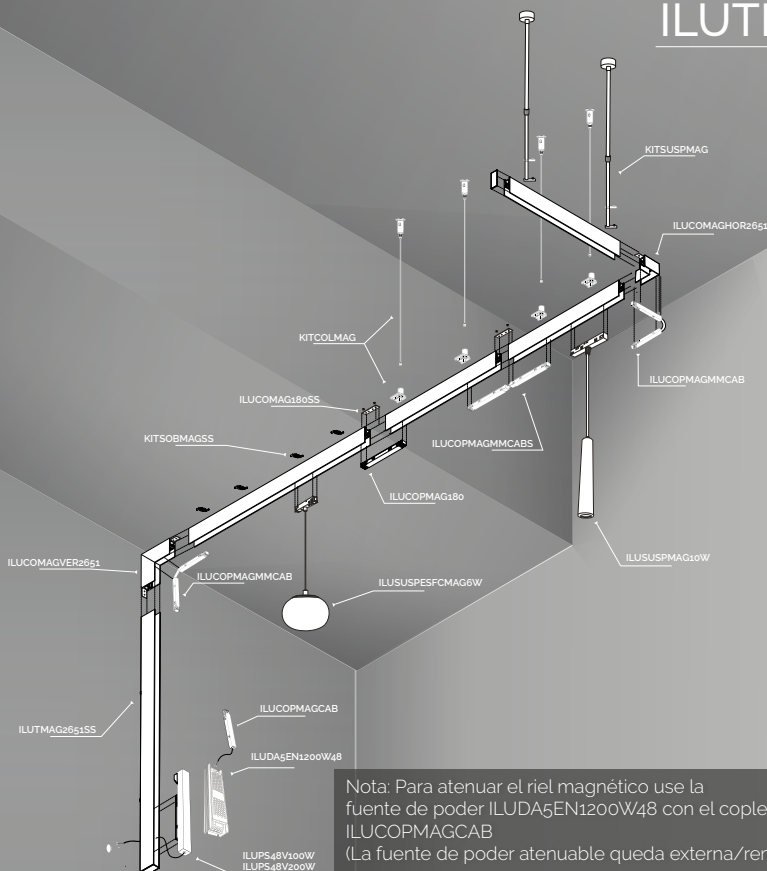


RIELES

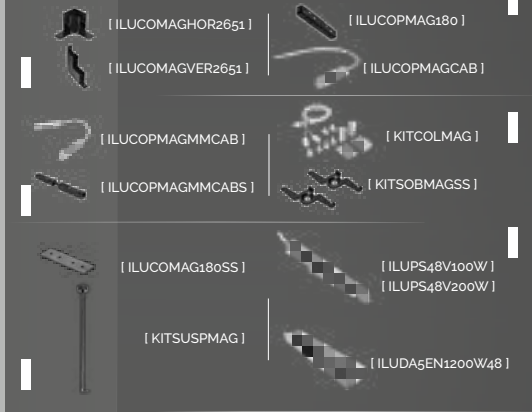
SISTEMA DE RIEL MAGNÉTICO ILUTMAG2651SS

RIEL MAGNÉTICO PARA EMPOTRAR, SOBREPONER O SUSPENDER ACABADO NEGRO

ACCESORIOS SE VENDEN POR SEPARADO



Nota: Para atenuar el riel magnético use la fuente de poder ILUDA5EN1200W48 con el cople ILUCOPMAGCAB (La fuente de poder atenuable queda externa/remota)



ilumileds® / ilumileds.com.mx



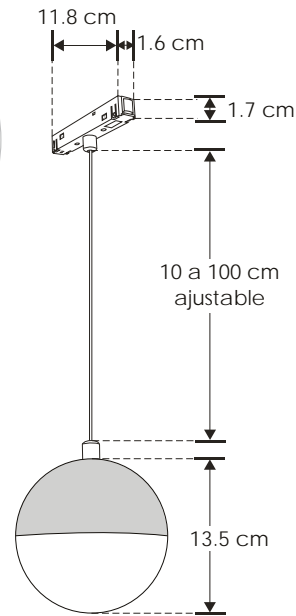
LINEA PROFESIONAL

ILUSUSPESFMAG6W

[Acabado negro
(Blanco cálido)]

Material	Aluminio acabado negro y cubierta de policarbonato
Base	Riel magnético
Lámpara	Luminario de LED para suspender en riel magnético, atenuable
Ángulo de apertura	120°
Color de luz	Blanco cálido
Alimentación	48 V cc
Potencia	6 W

RIELES



6 W

FL 210
lúmenes
Blanco cálido

IP 20

48 V cc

3 000 K
Blanco cálido

120°

CRI 90

2-3 step
MACADAM

RIEL MAGNÉTICO

LINEA PROFESIONAL

[Acabado negro
(Blanco cálido)]

ILUSUSPCONOMAG6W

Material	Aluminio acabado negro
Base	Riel magnético
Lámpara	Luminario de LED para suspender en riel magnético, atenuable
Ángulo de apertura	24°
Color de luz	Blanco cálido
Alimentación	48 V cc
Potencia	6 W



6 W

FL 210
lúmenes
Blanco cálido

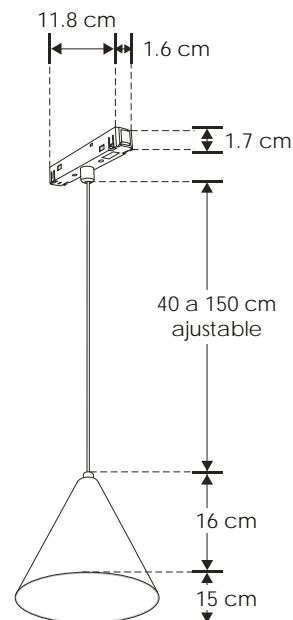
IP 20

48 V cc

3 000 K
Blanco cálido

24°

CRI 90

2-3 step
MACADAM

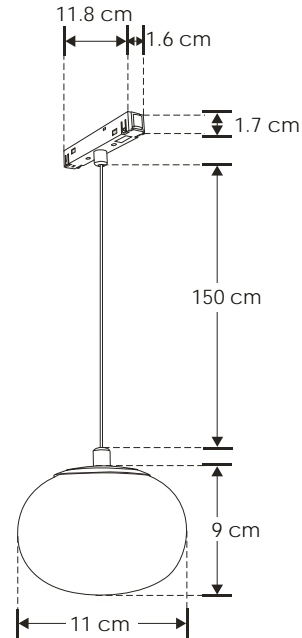


LINEA PROFESIONAL

ILUSUSPESFCMAG6W

[Acabado negro
(Blanco cálido)]

Material	Base de aluminio / cubierta de cristal
Base	Riel magnético
Lámpara	Luminario de LED para suspender en riel magnético, atenuable
Ángulo de apertura	120°
Color de luz	Blanco cálido
Alimentación	48 V cc
Potencia	6 W



6 W

FL 210
lúmenes
Blanco cálido

IP 20

48 V cc

3 000 K
Blanco cálido

120°

CRI 90

2-3 step
MACADAM

NOM

RIELES



RIEL MAGNÉTICO

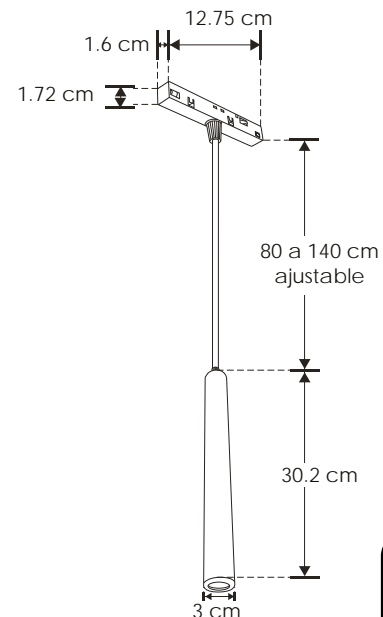
LINEA PROFESIONAL



ILUSUSPMAG6W

[Acabado negro
(Blanco cálido)]

Material	Aluminio acabado negro
Base	Riel magnético
Lámpara	Luminario de LED para suspender en riel magnético, atenuable
Ángulo de apertura	24°
Color de luz	Blanco cálido
Alimentación	48 V cc
Potencia	6 W



6 W

FL 450
lúmenes
Blanco cálido

IP 20

48 V cc

3 000 K
Blanco cálido

24°

CRI 90

2-3 step
MACADAM

NOM

IES
Archivo
Fotométrico

ilumileds® / ilumileds.com.mx



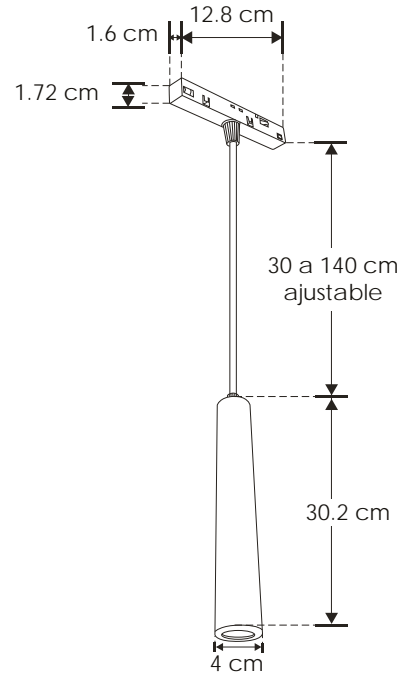
LINEA PROFESIONAL

ILUSUSPMAG10W

[Acabado negro
(Blanco cálido)]

Material	Aluminio acabado negro
Base	Riel magnético
Lámpara	Luminario de LED para suspender en riel magnético, atenuable
Ángulo de apertura	24°
Color de luz	Blanco cálido
Alimentación	48 V cc
Potencia	10 W

RIELES



RIEL MAGNÉTICO

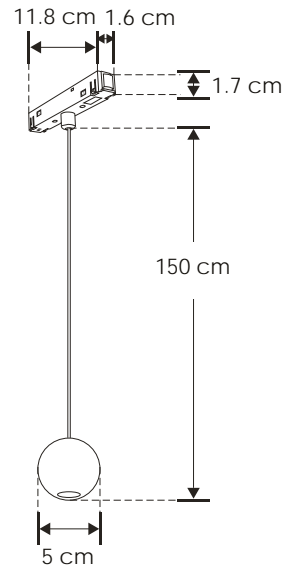


nuevo

[Acabado negro
(Blanco cálido)]

ILUSESFMAG4.5WB

Material	Aluminio acabado negro
Base	Riel magnético
Lámpara	Luminario de LED para suspender en riel magnético
Ángulo de apertura	38°
Color de luz	Blanco cálido
Alimentación	48 V cc
Potencia	4.5 W



ilumileds® / ilumileds.com.mx



RIELES

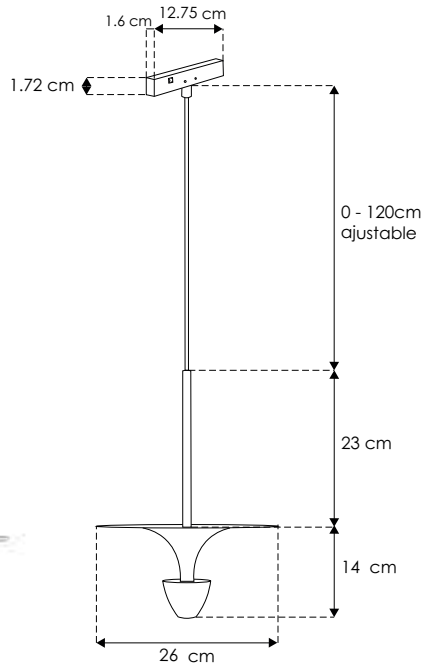
ilumileds® / ilumileds.com.mx

ILUSUSPMAG260

[Acabado blanco con negro (Blanco cálido)]

Material	Aluminio acabado blanco con negro
Base	Riel magnético
Lámpara	Luminario de LED para suspender en riel magnético
Ángulo de apertura	38°
Color de luz	Blanco cálido
Alimentación	48 V cc
Potencia	12 W

RIELES



12 W	FL 900 lúmenes Blanco cálido
IP 20	48 V cc
3 000 K Blanco cálido	38°
CRI 90	2-3 step MACADAM
no atenuable	NOM



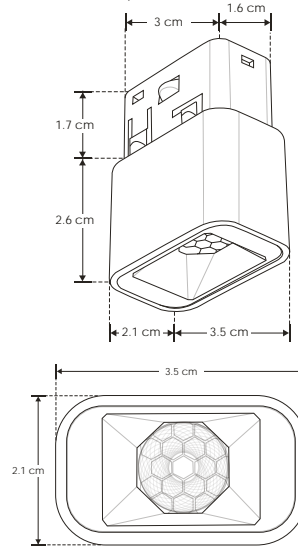


RIEL MAGNÉTICO LINEA PROFESIONAL

ILUMINRUGRMAG3W

[Acabado negro
(Blanco cálido)]

Material	Aluminio acabado negro
Base	Riel magnético
Lámpara	Luminario de LED con UGR 19 y filtro tipo louver honey, mini puntual rectangular fijo para riel magnético (no atenuable)
Ángulo de apertura	24°
Color de luz	Blanco cálido
Alimentación	48 V cc
Potencia	3 W



2-3 step
MACADAM

FL
240
lúmenes
Blanco cálido

3 000 K
Blanco cálido

24°

no
atenuable

48
V cc

3
W

NOM

CRI
90

IP
20



RIELES

RIEL MAGNÉTICO

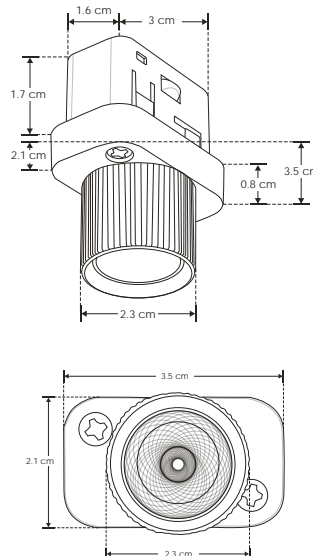
LINEA PROFESIONAL



ILUMINCUGRMAG3W

Material	Aluminio acabado negro
Base	Riel magnético
Lámpara	Luminario de LED con UGR 19, mini puntual circular fijo para riel magnético (no atenuable)
Ángulo de apertura	24°
Color de luz	Blanco cálido
Alimentación	48 V cc
Potencia	3 W

[Acabado negro
(Blanco cálido)]



2-3 step
MACADAM

FL
240
lúmenes
Blanco cálido

3 000 K
Blanco cálido

24°

48
V cc

3
W

no
atenuable

CRI
90

IP
20

NOM



ilumileds® / ilumileds.com.mx

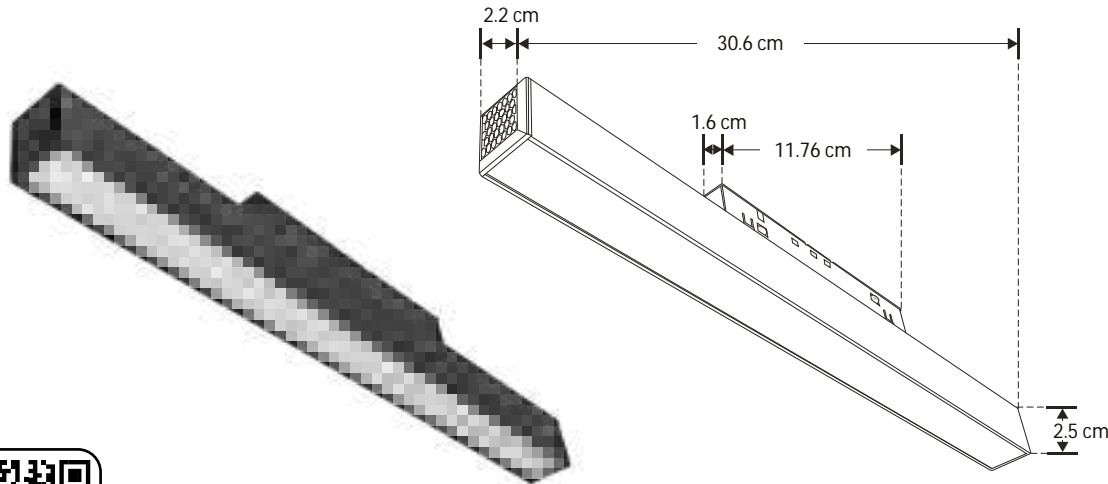


LINEA PROFESIONAL

ILUWWMAG10W

[Acabado negro
(Blanco cálido)]

Material	Aluminio acabado negro
Base	Riel magnético
Lámpara	Luminario de LED tipo flood para riel magnético, atenuable
Ángulo de apertura	120°
Color de luz	Blanco cálido
Alimentación	48 V cc
Potencia	10 W



RIEL MAGNÉTICO

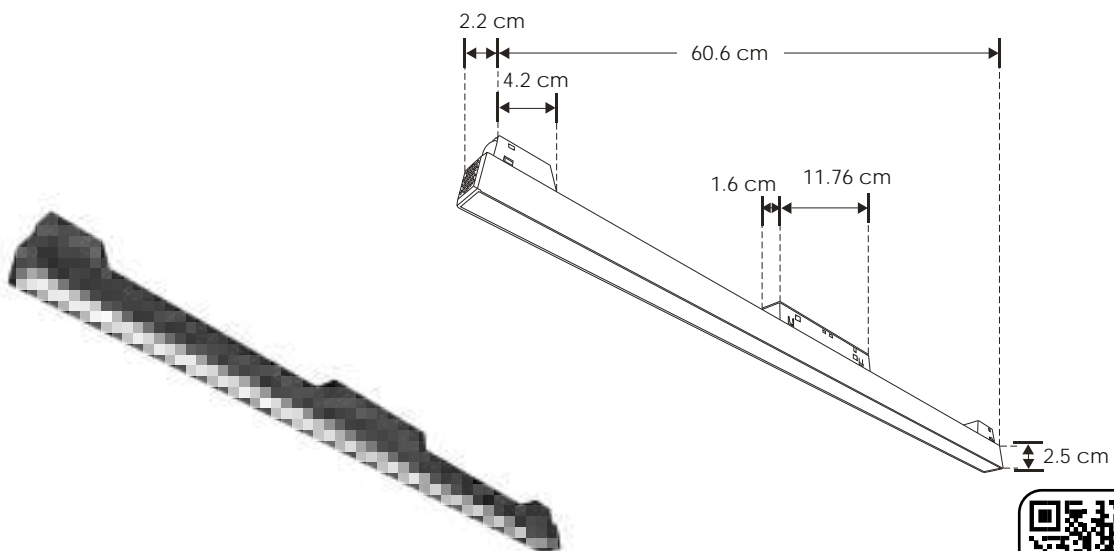
LINEA PROFESIONAL



[Acabado negro
(Blanco cálido)]

ILUWWMAG20W

Material	Aluminio acabado negro
Base	Riel magnético
Lámpara	Luminario de LED tipo flood para riel magnético, atenuable
Ángulo de apertura	120°
Color de luz	Blanco cálido
Alimentación	48 V cc
Potencia	20 W





ILUS14DMAG12W

[Acabado blanco
(Blanco cálido) 12 W]

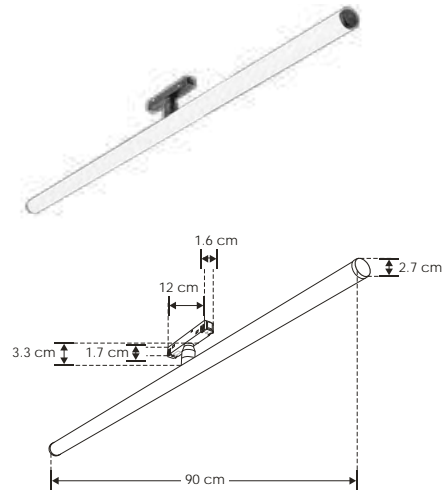
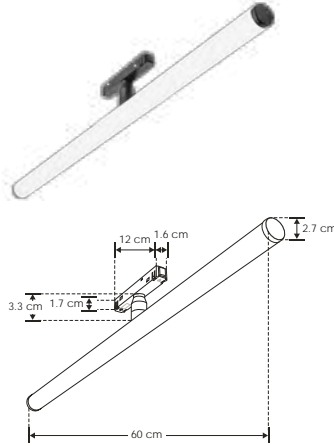
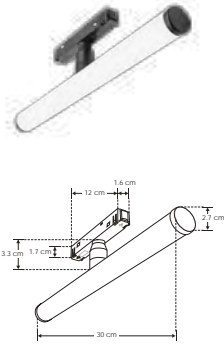
ILUS14DMAG24W

[Acabado blanco
(Blanco cálido) 24 W]

ILUS14DMAG36W

[Acabado blanco
(Blanco cálido) 36 W]

Material	Policarbonato acabado blanco
Base	Riel magnético
Lámpara	Luminario de LED tipo S14 dirigible, para riel magnético (atenuable)
Ángulo de apertura	360° (Efecto de luz omnidireccional)
Color de luz	Blanco cálido
Alimentación	48 V cc
Potencia	12 W / 24 W / 36 W

3 000 K
Blanco cálidoFL
840
lúmenes
Blanco cálidoFL
1 680
lúmenes
Blanco cálidoFL
2 520
lúmenes
Blanco cálido2-3
step
MACADAM

RIEL MAGNÉTICO

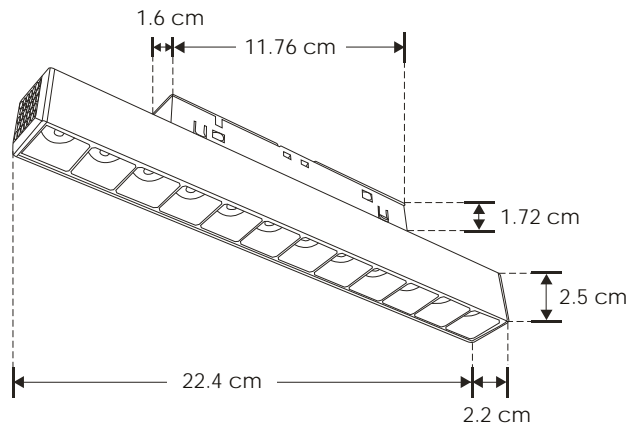
LINEA PROFESIONAL



Material	Aluminio acabado negro
Base	Riel magnético
Lámpara	Luminario de LED puntual rectangular fijo para riel magnético, atenuable
Ángulo de apertura	24°
Color de luz	Blanco cálido
Alimentación	48 V cc
Potencia	12 W

[Acabado negro
(Blanco cálido)]

ILURASTMAG12W

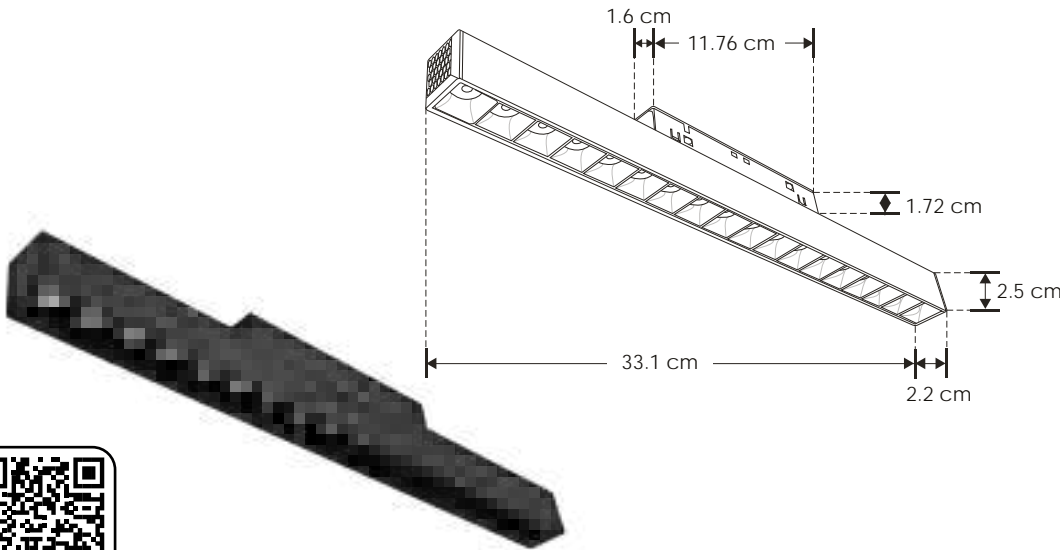


LINEA PROFESIONAL
ILURASTMAG18W

 [Acabado negro
(Blanco cálido)]

Material	Aluminio acabado negro
Base	Riel magnético
Lámpara	Luminario de LED puntual rectangular fijo para riel magnético, no atenuable
Ángulo de apertura	24°
Color de luz	Blanco cálido
Alimentación	48 V cc
Potencia	18 W

RIELES


 no
atenuable

 18
W

 FL
1 350
lúmenes
Blanco cálido

 IP
20

 48
V cc

 3 000 K
Blanco cálido

24°

 CRI
90

 2-3
step
MACADAM

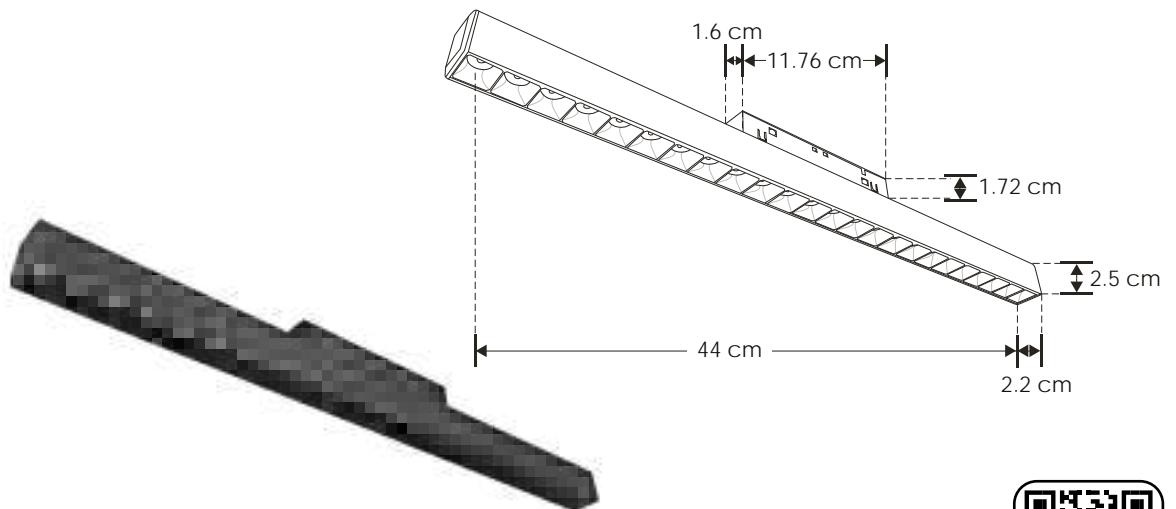
NOM

 IES
Archivo
Fotométrico

RIEL MAGNÉTICO
LINEA PROFESIONAL

Material	Aluminio acabado negro
Base	Riel magnético
Lámpara	Luminario de LED puntual rectangular fijo para riel magnético, atenuable
Ángulo de apertura	24°
Color de luz	Blanco cálido
Alimentación	48 V cc
Potencia	24 W

 [Acabado negro
(Blanco cálido)]

ILURASTMAG24W

 driver
atenuable

 24
W

 FL
1 800
lúmenes
Blanco cálido

 IP
20

 48
V cc

 3 000 K
Blanco cálido

24°

 CRI
90

 2-3
step
MACADAM

NOM

 IES
Archivo
Fotométrico

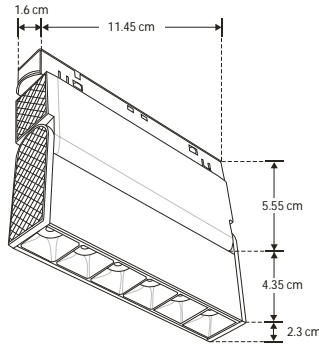
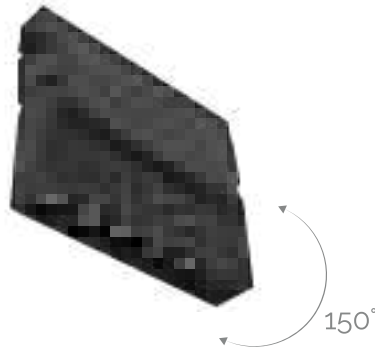



LINEA PROFESIONAL

ILURASTDIRMAG6W

[Acabado negro
(Blanco cálido)]

Material	Aluminio acabado negro
Base	Riel magnético
Lámpara	Luminario de LED puntual rectangular dirigible para riel magnético, no atenuable
Ángulo de apertura	24°
Color de luz	Blanco cálido
Alimentación	48 V cc
Potencia	6 W

no
atenuable6
WFL
450
lúmenes
Blanco cálidoIP
2048
V cc3 000 K
Blanco cálidoCRI
902-3
step
MACADAM

NOM

IES
Archivo
Fotométrico

RIELES

RIEL MAGNÉTICO

LINEA PROFESIONAL



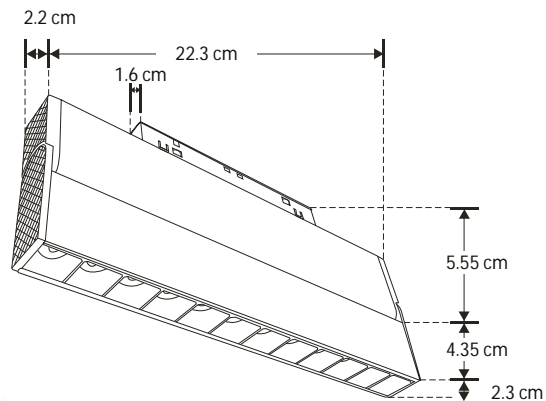
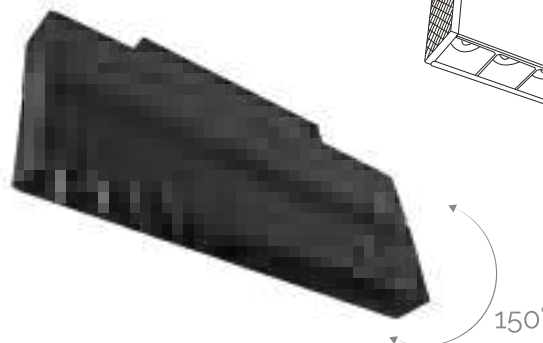
ILURASTDIRMAG12W

[Acabado negro
(Blanco cálido)]

Material	Aluminio acabado negro
Base	Riel magnético
Lámpara	Luminario de LED puntual rectangular dirigible para riel magnético, atenuable
Ángulo de apertura	24°
Color de luz	Blanco cálido
Alimentación	48 V cc
Potencia	12 W

12
WFL
900
lúmenes
Blanco cálidoIP
2048
V cc3 000 K
Blanco cálidoCRI
902-3
step
MACADAM

NOM

IES
Archivo
Fotométrico

ilumileds® / ilumileds.com.mx

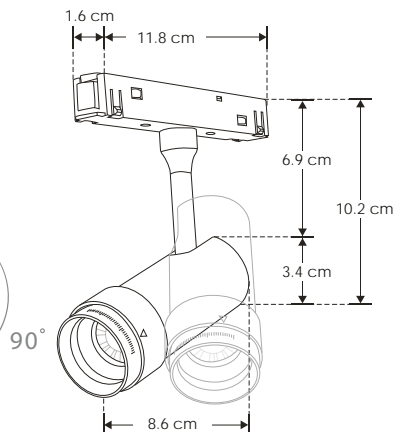
LINEA PROFESIONAL

ILUSPOTFOCMAG7W

 [Acabado negro
(Blanco cálido)]

Material	Aluminio acabado negro
Base	Riel magnético
Lámpara	Luminario de LED con óptica ajustable para riel magnético, atenuable
Ángulo de apertura	15 a 50° (Ajustable)
Color de luz	Blanco cálido
Alimentación	48 V cc
Potencia	7 W

SEGURO ▶

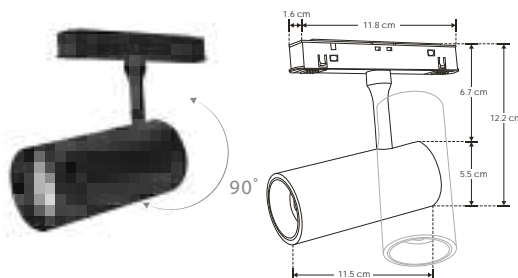
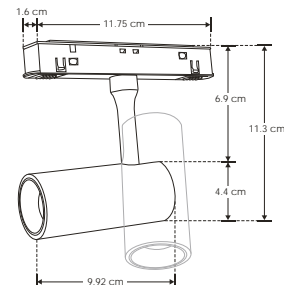
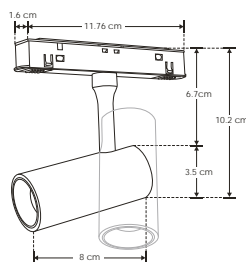
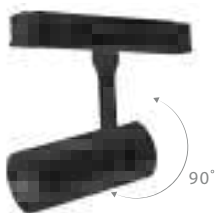
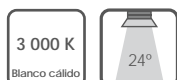


RIEL MAGNÉTICO

LINEA PROFESIONAL

Material	Aluminio acabado negro
Base	Riel magnético
Lámpara	Luminario de LED tipo spot dirigible para riel magnético, atenuable
Ángulo de apertura	24°
Color de luz	Blanco cálido
Alimentación	48 V cc
Potencia	7 W / 10 W / 15 W

 [Acabado negro
(Blanco cálido) 7 W]
 [Acabado negro
(Blanco cálido) 10 W]
 [Acabado negro
(Blanco cálido) 15 W]

ILUSPOTDIRMAG7W
ILUSPOTDIRMAG10W
ILUSPOTDIRMAG15W




ILUSPOTDIRMAG7WW

[Acabado blanco
(Blanco cálido) 7 W]

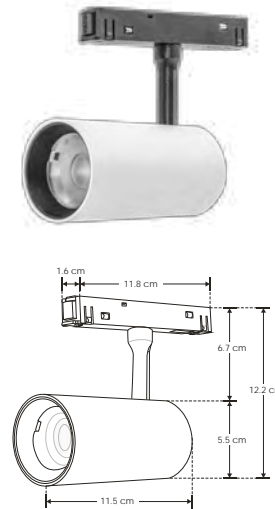
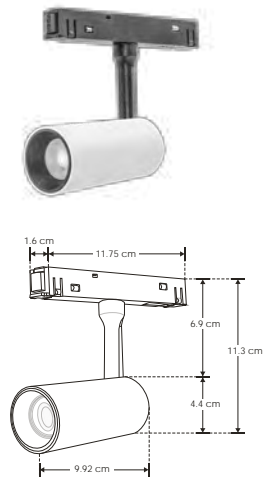
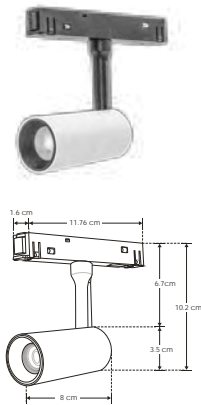
ILUSPOTDIRMA10WW

[Acabado blanco
(Blanco cálido) 10 W]

ILUSPOTDIRMA15WW

[Acabado blanco
(Blanco cálido) 15 W]

Material	Aluminio acabado blanco
Base	Riel magnético
Lámpara	Luminario de LED tipo spot dirigible, para riel magnético (atenuable)
Ángulo de apertura	24°
Color de luz	Blanco cálido
Alimentación	48 V cc
Potencia	7 W / 10 W / 15 W



IES Archivo Fotométrico	3 000 K Blanco cálido
7 W	FL 560 lúmenes Blanco cálido
10 W	FL 800 lúmenes Blanco cálido
15 W	FL 1 200 lúmenes Blanco cálido
48 V cc	24°
CRI 90	IP 20
driver atenuable	NOM 2-3 step MACADAM

RIELES

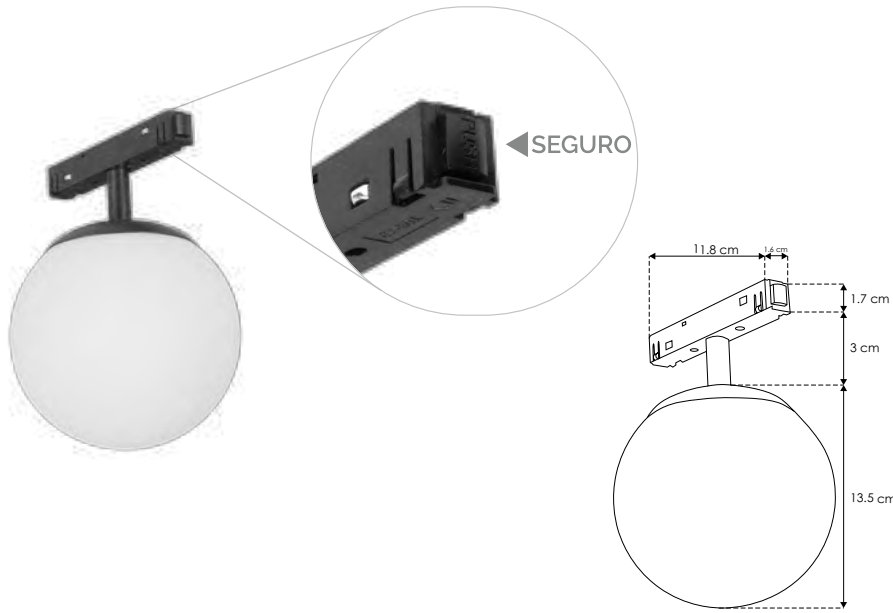


ILUESFMAG6W

[Acabado negro
(Blanco cálido)]

Material	Aluminio acabado negro y cubierta de policarbonato
Base	Riel magnético
Lámpara	Luminario de LED para riel magnético, atenuable
Ángulo de apertura	360°
Color de luz	Blanco cálido
Alimentación	48 V cc
Potencia	6 W

RIELES





RIEL MAGNÉTICO

LINEA PROFESIONAL



nuevo

[Acabado negro
(Blanco cálido)]

ILUCIRMAG9WB

Material	Aluminio acabado negro
Base	Riel magnético
Lámpara	Luminario de LED para riel magnético
Ángulo de apertura	180°
Color de luz	Blanco cálido
Alimentación	48 V cc
Potencia	9 W



no
atenuable

9
W

FL
315
lúmenes
Blanco cálido

IP
20

48
V cc

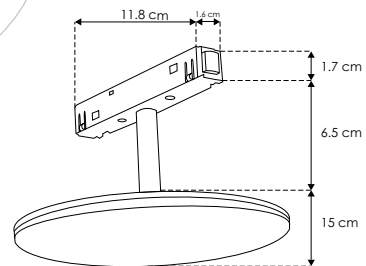
3 000 K
Blanco cálido

180°

CRI
90

2-3
step
MACADAM

NOM



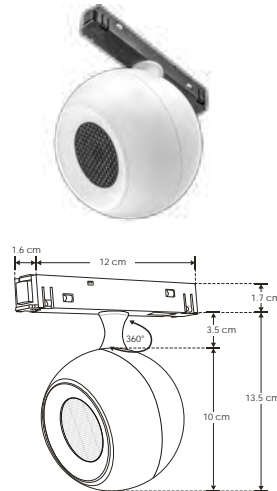
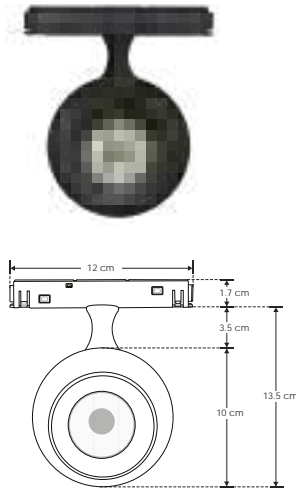
ILUSOBEUGRMAG7WB

[Acabado negro (Blanco cálido)]

ILUSOBEUGRMAG7WW

[Acabado blanco (Blanco cálido)]

Material	Aluminio acabado blanco / negro
Base	Riel magnético
Lámpara	Luminario de LED con UGR 19 y filtro tipo louver honey, dirigible para riel magnético (atenuable)
Ángulo de apertura	24°
Color de luz	Blanco cálido
Alimentación	48 V cc
Potencia	7 W



- driver atenuable
- 3 000 K Blanco cálido
- 7 W
- FL 560 lúmenes Blanco cálido
- 48 V cc
- 24°
- CRI 90
- IP 20
- NOM
- 2-3 step MACADAM



RIEL MAGNÉTICO

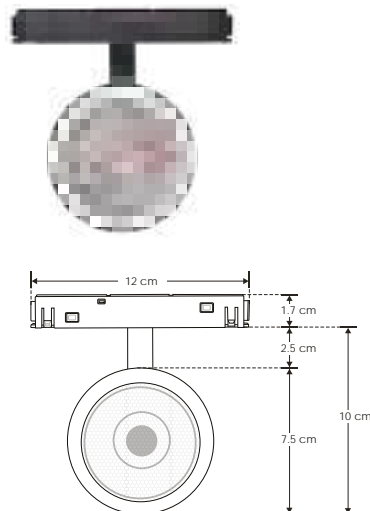
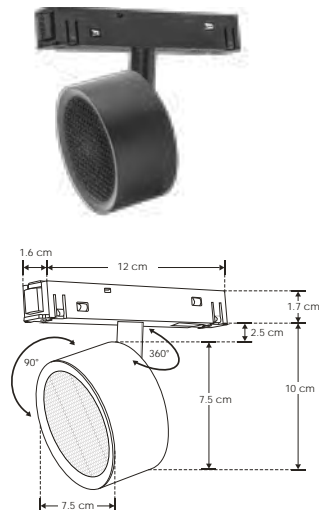
LINEA PROFESIONAL

Material	Aluminio acabado blanco / negro
Base	Riel magnético
Lámpara	Luminario de LED con UGR 19 y filtro tipo louver honey, dirigible para riel magnético (atenuable)
Ángulo de apertura	24°
Color de luz	Blanco cálido
Alimentación	48 V cc
Potencia	7 W

[Acabado negro (Blanco cálido)]
 [Acabado blanco (Blanco cálido)]

ILUSOBRUGRMAG7WB

ILUSOBRUGRMAG7WW



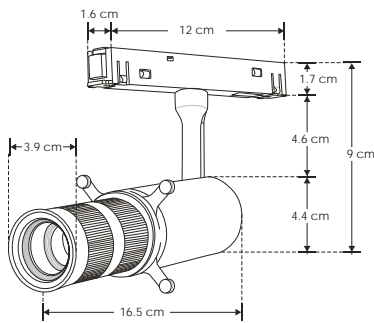
- driver atenuable
- 3 000 K Blanco cálido
- 7 W
- FL 560 lúmenes Blanco cálido
- 48 V cc
- 24°
- CRI 90
- IP 20
- NOM
- 2-3 step MACADAM





LINEA PROFESIONAL

ILUPLICORMAG10W

[Acabado negro
(Blanco cálido)]

Material	Aluminio acabado negro
Base	Riel magnético
Lámpara	Luminario de LED tipo elipsoidal de sobreponer para riel magnético (atenuable)
Ángulo de apertura	10 a 15° ajustable mediante cortadores de luz
Color de luz	Blanco cálido
Alimentación	48 V cc
Potencia	10 W

NOTA: Cortadoras de luz para ajustar a figuras geométricas, ángulo de apertura de 10 a 15°, zoom y foco.



[Círculo]



[Cuadrado]



[Rectángulo]



[Triángulo]



[Rombo]



[Trapecio]



RIEL MAGNÉTICO

LINEA PROFESIONAL

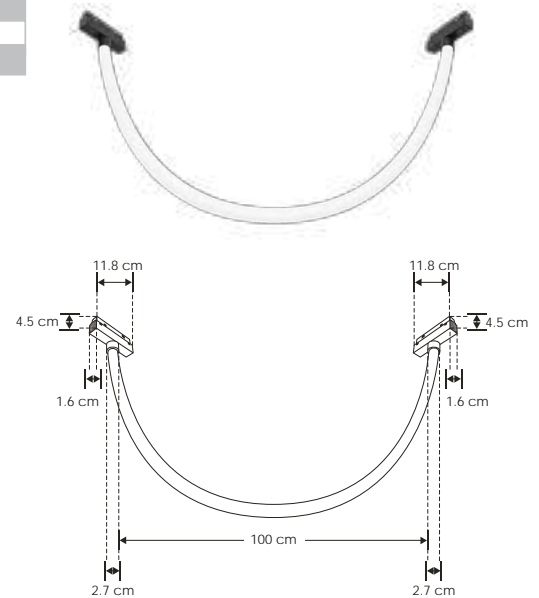
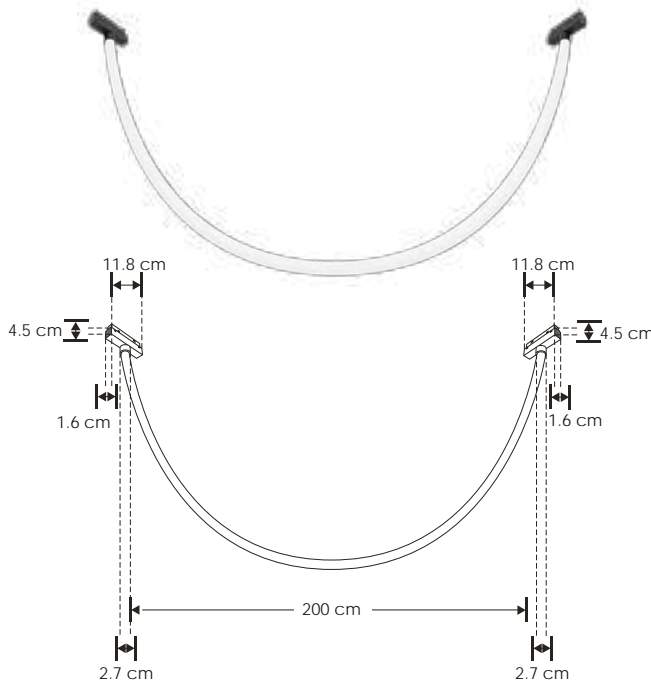


Material	Pista de cobre, encapsulado de silicón
Base	Riel magnético
Lámpara	Tira de LED tipo neon flexible para riel magnético, 240 LEDs por metro (no atenuable)
Ángulo de apertura	360°
Color de luz	Blanco cálido
Alimentación	48 V cc
Potencia	16 W / 22 W

[Acabado blanco
(Blanco cálido) 16 W]
[Acabado blanco
(Blanco cálido) 22 W]

ILUNEONMAG100WWB

ILUNEONMAG200WWB



nano
track

iLumileds®



nuevo



NANO TRACK

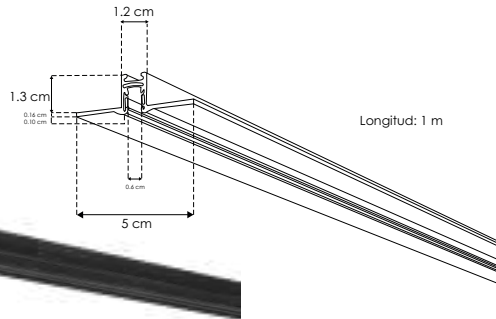
NANOTRK50151MB

[Acabado Negro]

Material	Aluminio acabado negro
Funciones	Nano track magnético electrificado con 1 pista, rectangular para empotrar, 1 m de longitud incluye cubierta negra y tapas laterales
Alimentación	24 V cc 120 W

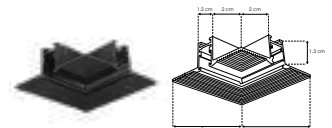


IP 20



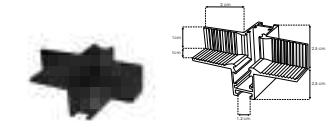
TAPATRK50151MB

Kit de 2 tapas laterales acabado negro para nano track magnético modelo NANOTRK50151MB



COP5015B90FR

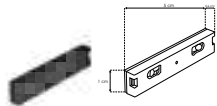
Cople de 90°, frontal para Nano Track magnético NANOTRK50151MB



COP5015B90IN

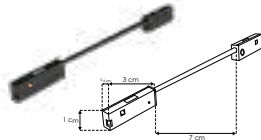
Cople de 90°, interno para Nano Track magnético NANOTRK50151MB

accesorios Nota: Se venden por separado.



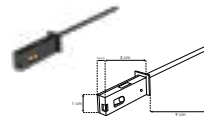
COPLENANOT180B

Cople de 180°, electrificado acabado negro, para nano track magnético modelos NANOTRK50151MB, NANOTRK10151MB y NANOTRK11382MB



COPLENANOTMM CAB

Cople macho-macho con cable, acabado negro, para nano track magnético modelos NANOTRK50151MB, NANOTRK10151MB y NANOTRK11382MB



COPLENANOT CAB

Cople macho con cable, acabado negro, para nano track magnético modelos NANOTRK50151MB, NANOTRK10151MB y NANOTRK11382MB



COPLENANO180

Cople de 180° mecánico, acabado negro, para nano track magnético modelos NANOTRK50151MB, NANOTRK10151MB y NANOTRK11382MB

NANO TRACK

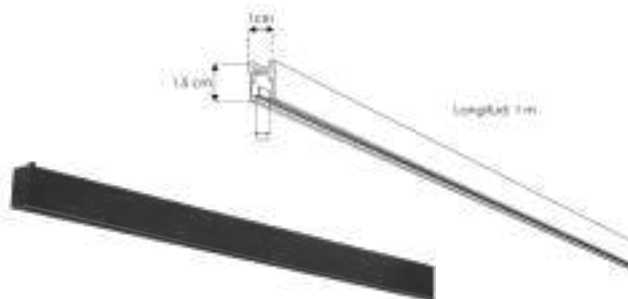


nuevo

Material	Aluminio acabado negro
Funciones	Nano track magnético electrificado con 1 pista, rectangular para sobreponer, 1 m de longitud, incluye cubierta negra y tapas laterales
Alimentación	24 V cc 120 W

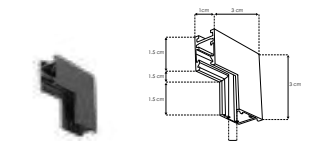
IP 20

[Acabado Negro]



COP1015B90FR

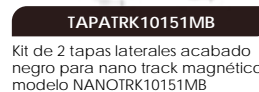
Cople de 90°, frontal para Nano Track magnético NANOTRK10151MB



COP1015B90IN

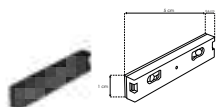
Cople de 90°, interno para Nano Track magnético NANOTRK10151MB

accesorios Nota: Se venden por separado.



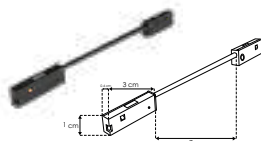
TAPATRK10151MB

Kit de 2 tapas laterales acabado negro para nano track magnético modelo NANOTRK10151MB



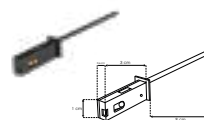
COPLENANOT180B

Cople de 180°, electrificado acabado negro, para nano track magnético modelos NANOTRK50151MB, NANOTRK10151MB y NANOTRK11382MB



COPLENANOTMM CAB

Cople macho-macho con cable, acabado negro, para nano track magnético modelos NANOTRK50151MB, NANOTRK10151MB y NANOTRK11382MB



COPLENANOT CAB

Cople macho con cable, acabado negro, para nano track magnético modelos NANOTRK50151MB, NANOTRK10151MB y NANOTRK11382MB



COPLENANO180

Cople de 180° mecánico, acabado negro, para nano track magnético modelos NANOTRK50151MB, NANOTRK10151MB y NANOTRK11382MB

NANOTRK11382MB

[Acabado Negro]

Material	Aluminio acabado negro
Funciones	Nano track magnético electrificado con 2 pistas, rectangular para suspender, 2 m de longitud incluye cubierta negra y tapas laterales
Alimentación	24 V cc 120 W

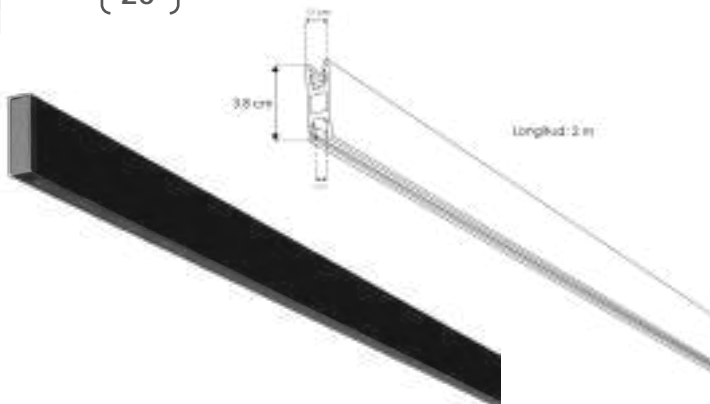


IP 20



TAPATRK11382MB

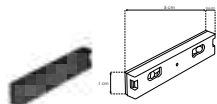
Kit de 2 tapas laterales acabado negro para nano track magnético modelo NANOTRK11382MB



KITCOLNANOTRK

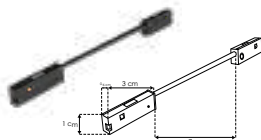
Kit de suspensión para nano track magnético, incluye 2 cables de acero de 1,5 m de largo y 4 soportes. Compatible con modelos NANOTRK10151MB y NANOTRK11382MB

accesorios Nota: Se venden por separado.



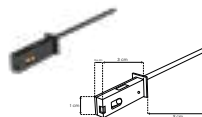
COPLENANOT180B

Cople de 180°, electrificado acabado negro, para nano track magnético modelos NANOTRK50151MB, NANOTRK10151MB y NANOTRK11382MB



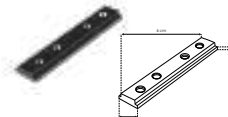
COPLENANOTMMMCAB

Cople macho-macho con cable, acabado negro, para nano track magnético modelos NANOTRK50151MB, NANOTRK10151MB y NANOTRK11382MB



COPLENANOTCAB

Cople macho con cable, acabado negro, para nano track magnético modelos NANOTRK50151MB, NANOTRK10151MB y NANOTRK11382MB



COPLENANO180

Cople de 180° mecánico, acabado negro, para nano track magnético modelos NANOTRK50151MB, NANOTRK10151MB y NANOTRK11382MB





nuevo

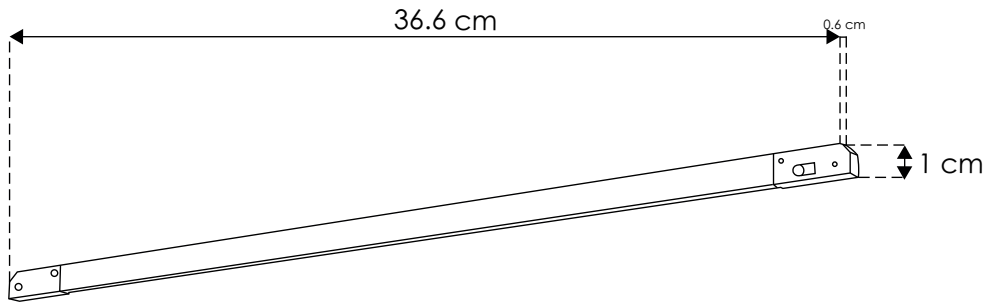


NANO TRACK

ILUNANOL3WWWB

[Acabado negro
(Blanco cálido)]

Material	Aluminio acabado negro
Base	Nano Track
Lámpara	Luminario de LED para nano track
Ángulo de apertura	100°
Color de luz	Blanco cálido
Alimentación	24 V cc
Potencia	3 W



3 W FL 240 lúmenes Blanco cálido

IP 20 24 V cc

3 000 K Blanco cálido 100°

driver atenuable 2-3 step MACADAM NOM

RIELES

NANO TRACK



nuevo

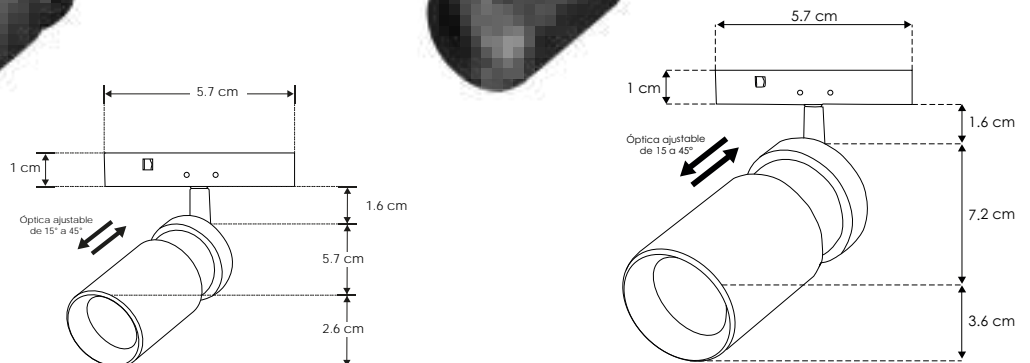
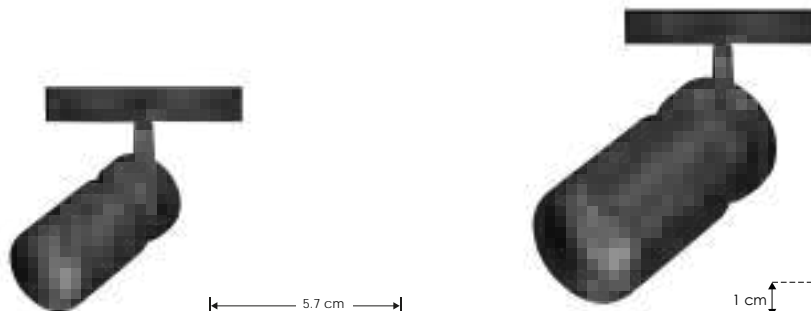
Material	Aluminio acabado negro
Base	Nano Track
Lámpara	Luminario de LED nano track
Ángulo de apertura	15° a 45° (Ajustable)
Color de luz	Blanco cálido
Alimentación	24 V cc
Potencia	2 W / 5 W

[Acabado negro
(Blanco cálido) 2 W]

ILUNANOSD2WWWB

[Acabado negro
(Blanco cálido) 5 W]

ILUNANOSD5WWWB



2 W FL 160 lúmenes Blanco cálido

5 W FL 400 lúmenes Blanco cálido

IP 20 24 V cc

3 000 K Blanco cálido 15° a 45° Ajustable

NOM 2-3 step MACADAM driver atenuable

ilumileds® / ilumileds.com.mx



nuevo



NANO TRACK

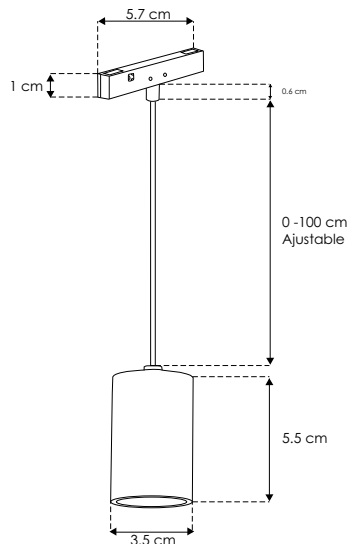
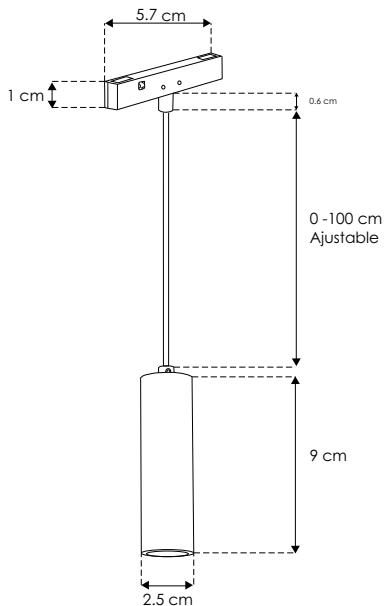
ILUNANOSUS2WWWB

[Acabado negro
(Blanco cálido) 2 W]

ILUNANOSUS5WWWB

[Acabado negro
(Blanco cálido) 5 W]

Material	Aluminio acabado negro
Base	Nano Track
Lámpara	Luminario de LED para suspender en nano track
Ángulo de apertura	24°
Color de luz	Blanco cálido
Alimentación	24 V cc
Potencia	2 W / 5 W



RIELES

NANO TRACK

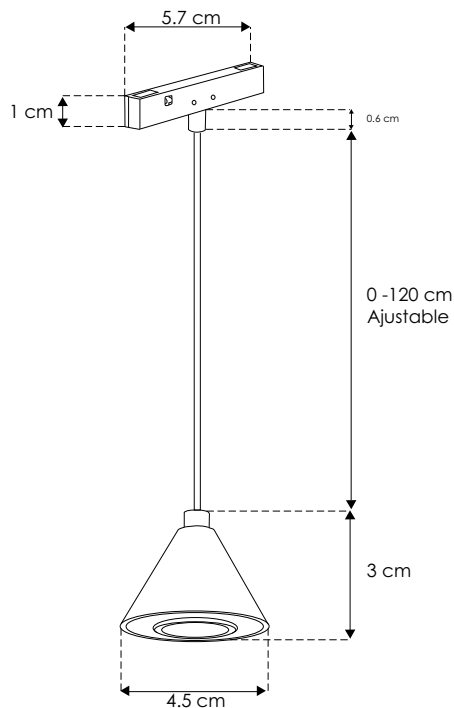


nuevo

Material	Aluminio acabado negro
Base	Nano Track
Lámpara	Luminario de LED para suspender en nano track
Ángulo de apertura	24°
Color de luz	Blanco cálido
Alimentación	24 V cc
Potencia	2 W

[Acabado negro
(Blanco cálido)]

ILUNANOCON2WWWB



ilumileds® / ilumileds.com.mx



nuevo



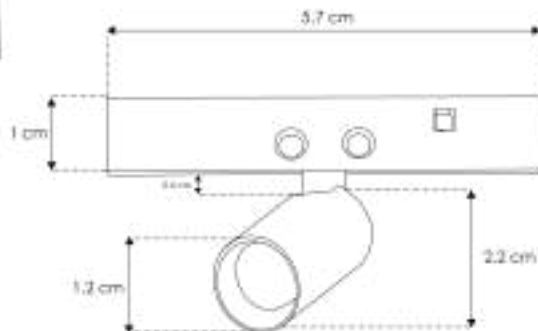
NANO TRACK

ILUNANOSD1WWWRB

[Acabado negro
(Blanco cálido)]



Material	Aluminio acabado negro
Base	Nano Track
Lámpara	Luminario de LED para nano track
Ángulo de apertura	24°
Color de luz	Blanco cálido
Alimentación	24 V cc
Potencia	1 W



1 W FL 80 lúmenes Blanco cálido

IP 20 24 V cc

3 000 K Blanco cálido 24°



2-3 step MACADAM



NANO TRACK

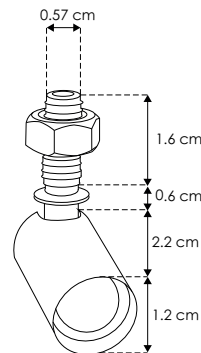


nuevo

[Acabado negro
(Blanco cálido)]

ILUNANOSDE1WWWRB

Material	Aluminio acabado negro
Lámpara	Luminario de LED para empotrar en mueble
Ángulo de apertura	24°
Color de luz	Blanco cálido
Alimentación	24 V cc
Potencia	1 W



1 W FL 80 lúmenes Blanco cálido

IP 20 24 V cc

3 000 K Blanco cálido 24°

2-3 step MACADAM

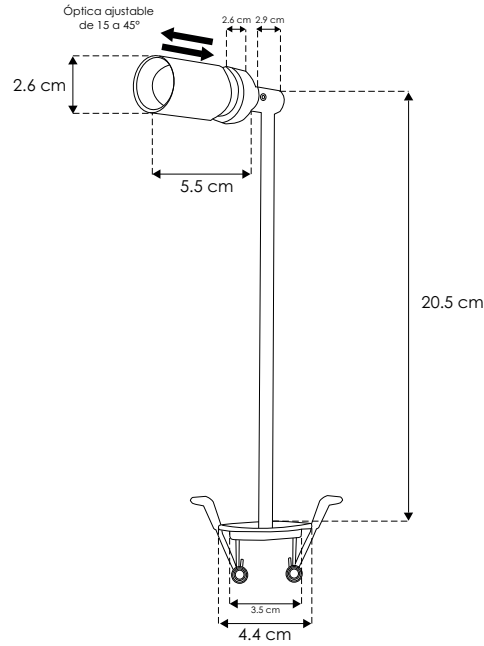


ILUNANOSM2WWWBF

[Acabado negro
(Blanco cálido)]



Material	Aluminio acabado negro
Lámpara	Luminario de LED para empotrar en mueble
Ángulo de apertura	15° a 45° (Ajustable)
Color de luz	Blanco cálido
Alimentación	24 V cc
Potencia	2 W



- 2 W
- FL 160 lúmenes Blanco cálido
- IP 20
- 24 V cc
- 3 000 K Blanco cálido
- 15° a 45° Ajustable
- driver atenuable
- NOM**
- 2-3 step MACADAM

RIELES





nuevo

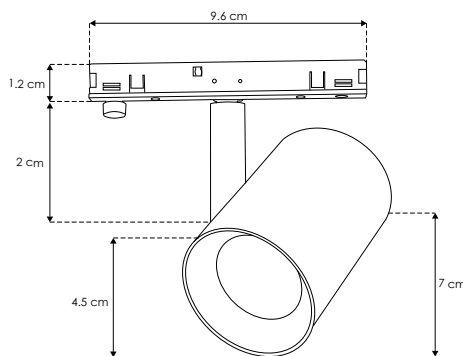
ILUNANOSD9WWWRB

[Acabado negro
(Blanco cálido)]



NANO TRACK

Material	Aluminio acabado negro
Base	Nano Track
Lámpara	Luminario de LED para nano track
Ángulo de apertura	24°
Color de luz	Blanco cálido
Alimentación	24 V cc
Potencia	9 W



9 W FL 720 lúmenes Blanco cálido

IP 20 24 V cc

3 000 K Blanco cálido 24°



2-3 step MACADAM



NANO TRACK

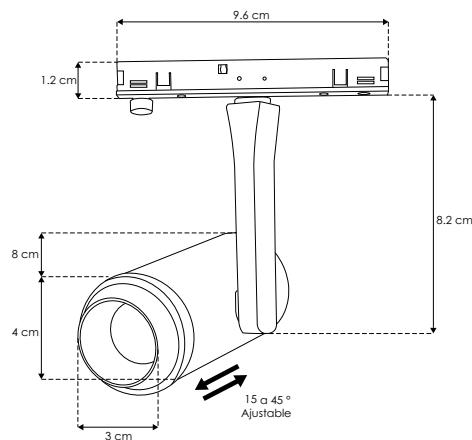


nuevo

[Acabado blanco
(Blanco cálido)]

ILUNANOSPF7WWWW

Material	Aluminio acabado blanco
Base	Nano Track
Lámpara	Luminario de LED para nano track
Ángulo de apertura	15 a 45° ajustable
Color de luz	Blanco cálido
Alimentación	24 V cc
Potencia	7 W



7 W FL 560 lúmenes Blanco cálido

IP 20 24 V cc

3 000 K Blanco cálido 15° a 45° Ajustable

2-3 step MACADAM





nuevo

ILUNANORP6WWWB

[Acabado negro
(Blanco cálido) 6 W]

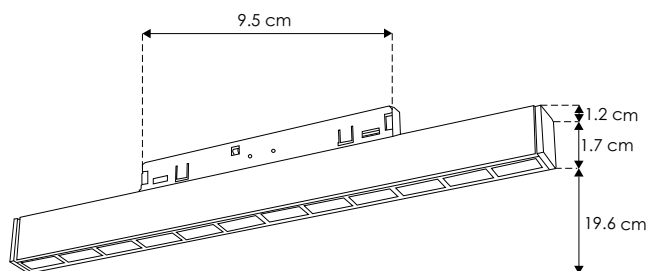
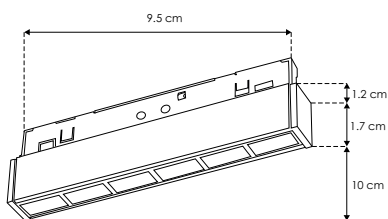
ILUNANORP12WWWB

[Acabado negro
(Blanco cálido) 12 W]

nano
track
ilumileds

NANO TRACK

Material	Aluminio acabado negro
Base	Nano Track
Lámpara	Luminario de LED para nano track
Ángulo de apertura	24°
Color de luz	Blanco cálido
Alimentación	24 V cc
Potencia	6 W / 12 W



RIELES

NANO TRACK

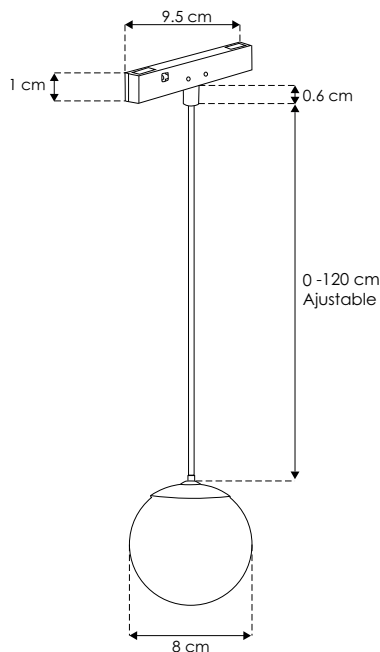


nuevo

ILUNANOESF7WWWB

[Acabado negro
(Blanco cálido)]

Material	Aluminio acabado negro
Base	Nano Track
Lámpara	Luminario de LED para suspender en nano track
Ángulo de apertura	100°
Color de luz	Blanco cálido
Alimentación	24 V cc
Potencia	7 W

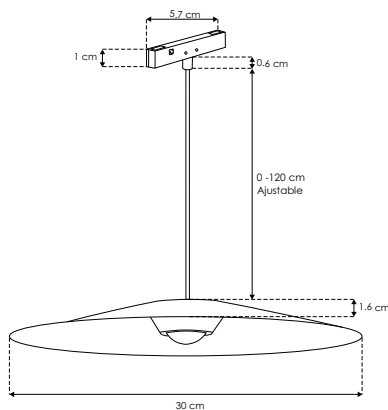


ilumileds® / ilumileds.com.mx

ILUNANOHAT7WWWB

[Acabado negro
(Blanco cálido)]

Material	Aluminio acabado negro
Base	Nano Track
Lámpara	Luminario de LED para suspender en nano track
Ángulo de apertura	60°
Color de luz	Blanco cálido
Alimentación	24 V cc
Potencia	7 W



7 W	FL 560 lúmenes Blanco cálido
IP 20	24 V cc
3 000 K Blanco cálido	60°

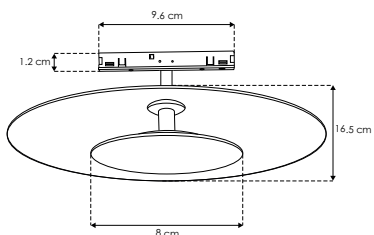


NANO TRACK

Material	Aluminio acabado blanco con negro
Base	Nano Track
Lámpara	Luminario de LED nano track
Ángulo de apertura	100°
Color de luz	Blanco cálido
Alimentación	24 V cc
Potencia	7 W

[Acabado blanco con negro
(Blanco cálido)]

ILUNANOC7WWWBW



7 W	FL 560 lúmenes Blanco cálido
IP 20	24 V cc
3 000 K Blanco cálido	100°





nuevo

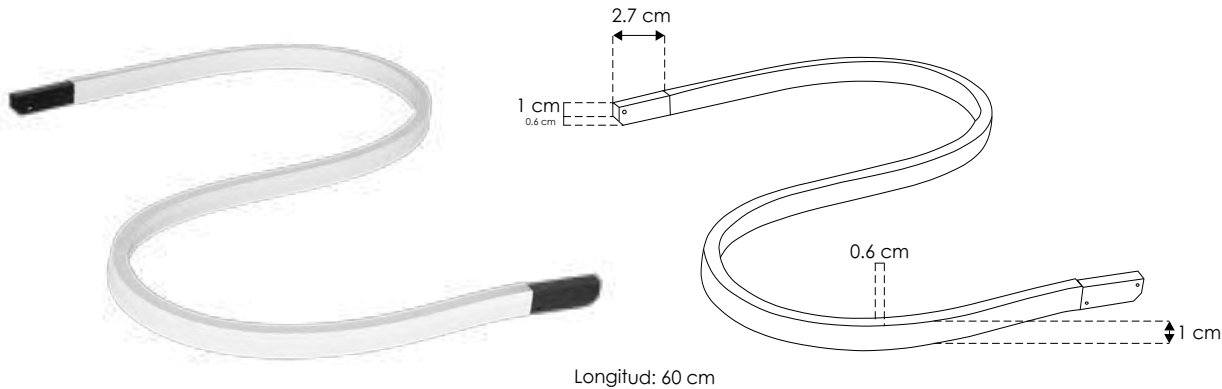


NANO TRACK

ILUNANOSOFT6WWW

[Silicón blanco
(Blanco cálido)]

Material	Silicón acabado blanco
Base	Nano Track
Lámpara	Luminario de LED para nano track
Ángulo de apertura	100°
Color de luz	Blanco cálido
Alimentación	24 V cc
Potencia	6 W



6 W	FL 480 lúmenes Blanco cálido
IP 20	24 V cc
3 000 K Blanco cálido	100°
driver atenuable	2-3 step MACADAM
NOM	

NANO TRACK

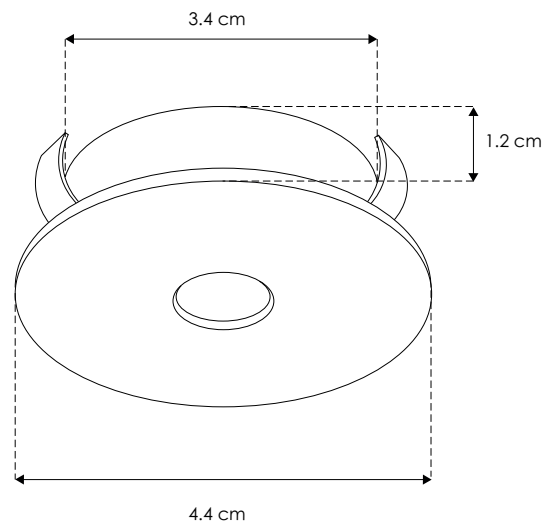


nuevo

[Acabado negro
(Blanco cálido)]

ILUNANEMPR2WWWB

Material	Aluminio acabado negro
Lámpara	Luminario de LED para empotrar en mueble
Ángulo de apertura	24°
Color de luz	Blanco cálido
Alimentación	24 V cc
Potencia	2 W



2 W	FL 160 lúmenes Blanco cálido
IP 20	24 V cc
3 000 K Blanco cálido	24°
2-3 step MACADAM	driver atenuable
NOM	

RIELES

ilumileds / ilumileds.com.mx



nuevo

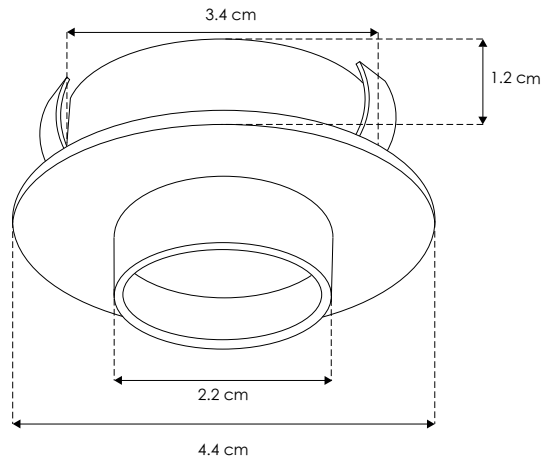
NANO TRACK



ILUNANEMPRB2WWWB

[Acabado negro
(Blanco cálido)]

Material	Aluminio acabado negro
Lámpara	Luminario de LED para empotrar en mueble
Ángulo de apertura	24°
Color de luz	Blanco cálido
Alimentación	24 V cc
Potencia	2 W



RIELES

NANO TRACK

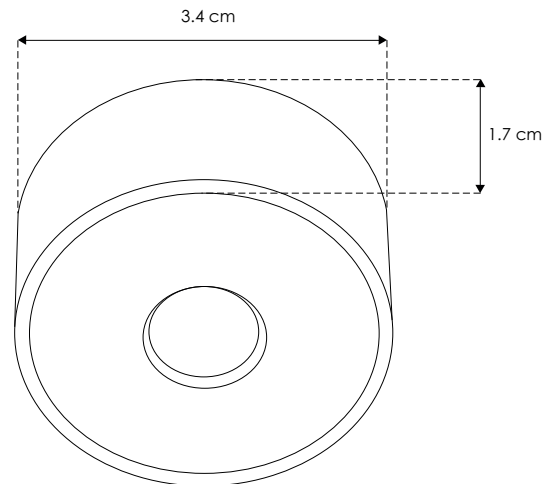


nuevo

ILUNANSOBR2WWWB

[Acabado negro
(Blanco cálido)]

Material	Aluminio acabado negro
Lámpara	Luminario de LED para sobreponer en mueble
Ángulo de apertura	24°
Color de luz	Blanco cálido
Alimentación	24 V cc
Potencia	2 W



ilumileds® / ilumileds.com.mx



RIELES

ilumileds® / ilumileds.com.mx

RIELES

RIEL ELECTRIFICADO

ilumileds® / ilumileds.com.mx



ILUTRAC1MTLAB

[Acabado negro]

ILUTRAC1MTLAW

[Acabado blanco]

Material

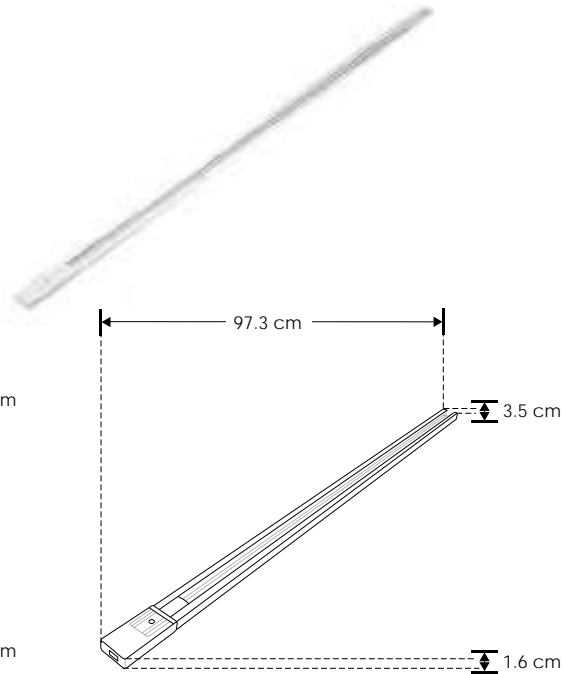
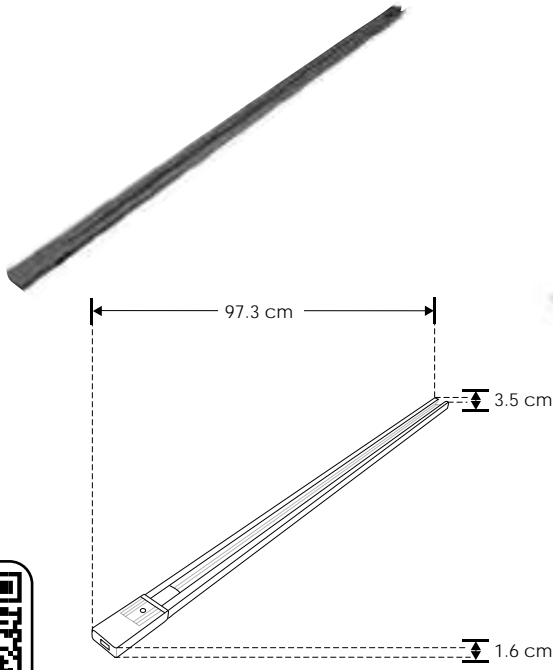
Aluminio acabado blanco / negro

Funciones

Riel electrificado de 97.3 cm de longitud, 1 circuito, incluye tapa inicial y final

Alimentación

85 - 265 V ca 20 A máx.



RIEL ELECTRIFICADO



Material

Aluminio acabado blanco / negro

Funciones

Riel electrificado de 197.5 cm de longitud, 1 circuito, incluye tapa inicial y final

Alimentación

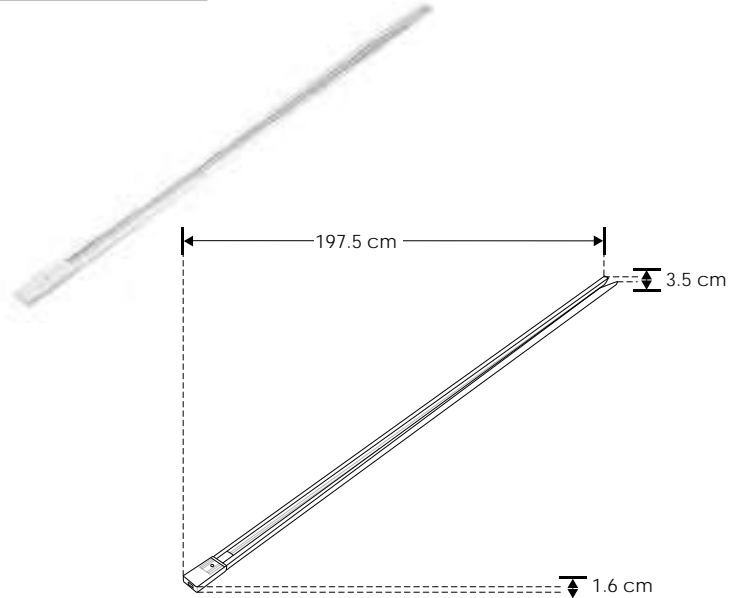
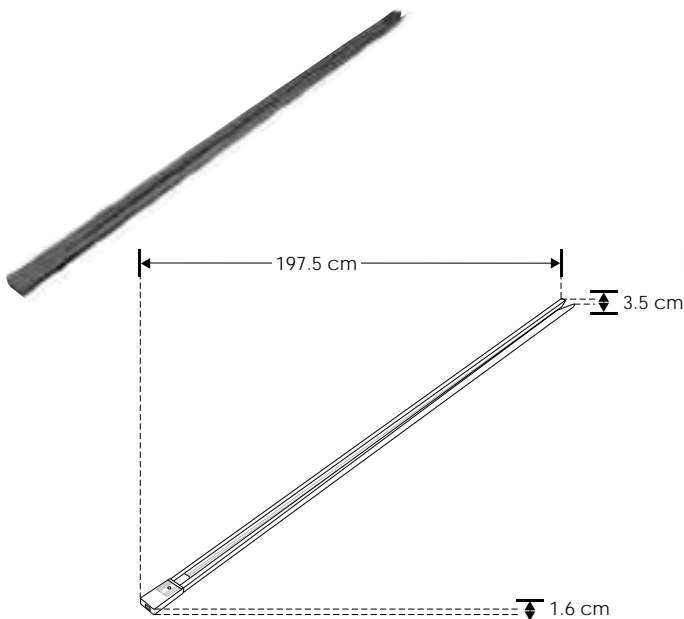
85 - 265 V ca 20 A máx.

[Acabado negro]

ILUTRAC2MTLAB

[Acabado blanco]

ILUTRAC2MTLAW



ILUCOPLEXRIELB

[Acabado negro]

Características

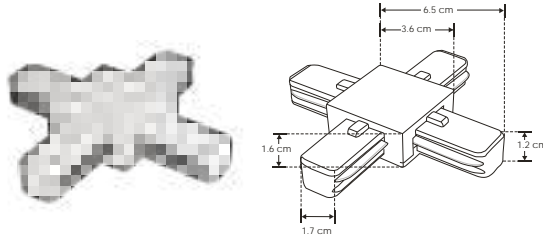
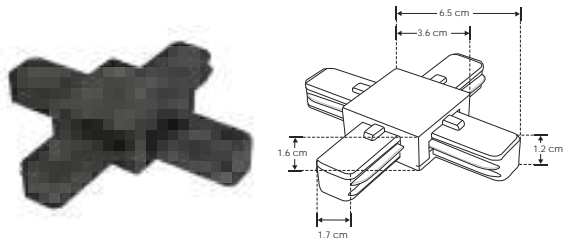
Cople en forma de X para riel electrificado 1 circuito, terminado blanco / negro

ILUCOPLEXRIELW

[Acabado blanco]

Alimentación

85-265 V ca 20 A máx.



Características

Cople 90° para riel electrificado 1 circuito, terminado blanco / negro

[Acabado negro]

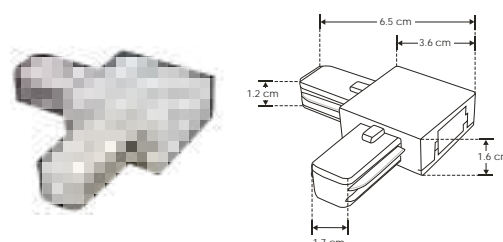
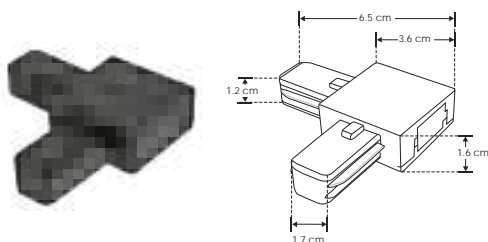
ILUCOPLE90RIELB

Alimentación

85-265 V ca 20 A máx.

[Acabado blanco]

ILUCOPLE90RIELW



ILUCOPLETRIELB

[Acabado negro]

Características

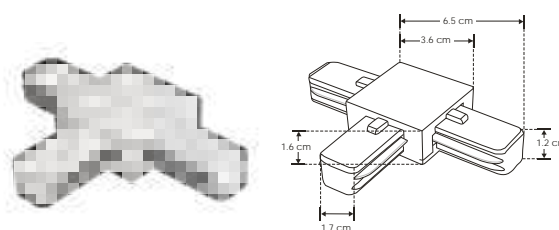
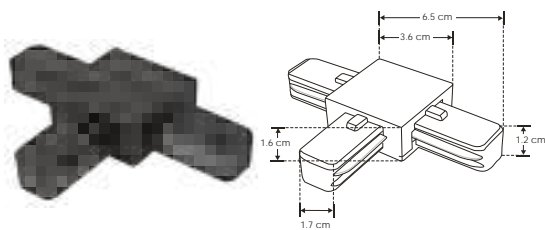
Cople en forma de T para riel electrificado 1 circuito, terminado blanco / negro

ILUCOPLETRIELW

[Acabado blanco]

Alimentación

85-265 V ca 20 A máx.



Características

Cople 180° para riel electrificado 1 circuito, terminado blanco / negro

[Acabado negro]

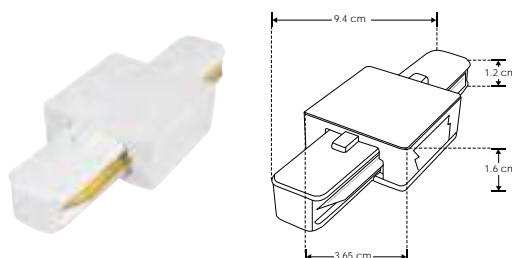
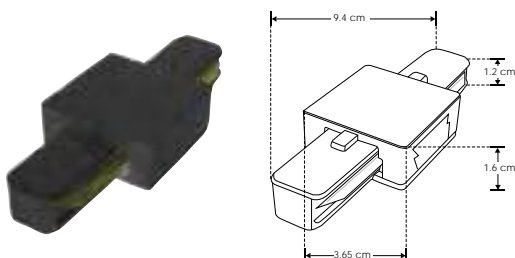
ILUCOPLETLARIELB

Alimentación

85-265 V ca 20 A máx.

[Acabado blanco]

ILUCOPLETLARIELW





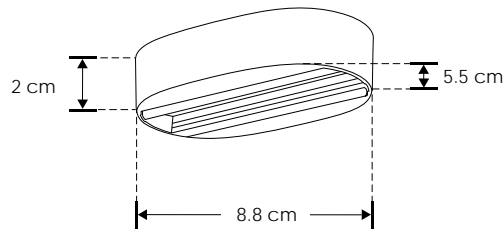
nuevo

RIEL ELECTRIFICADO

CANOTRACPC5588B

[Acabado negro]

Características	Canope de sobreponer en techo para luminarios de la serie ILUTLA
Alimentación	265 V ca 0.35 A máx.



RIEL ELECTRIFICADO



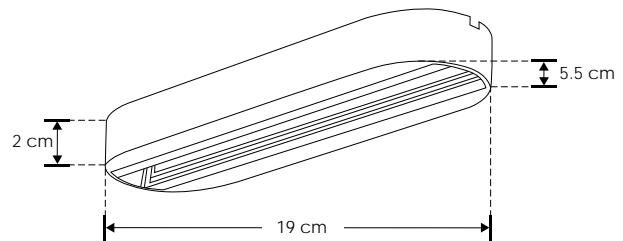
nuevo

Características Canope de sobreponer en techo para luminarios de la serie ILUTLA

[Acabado negro]

CANOTRACPC55190B

Alimentación 265 V ca 0.35 A máx.



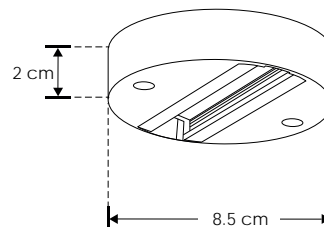
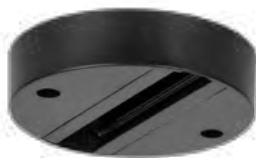
nuevo

RIEL ELECTRIFICADO

CANOTRACPC85B

[Acabado negro]

Características	Canope de sobreponer en techo para luminarios de la serie ILUTLA
Alimentación	265 V ca 0.35 A máx.



RIEL ELECTRIFICADO



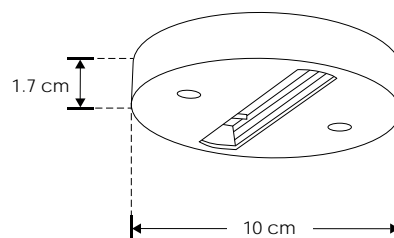
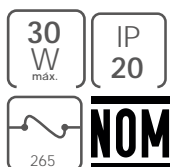
nuevo

Características Canope de sobreponer en techo para luminarios de la serie ILUTLA

[Acabado negro]

CANOTRACPC100B

Alimentación 265 V ca 0.35 A máx.





LINEA PROFESIONAL

ILUTFLOOD20WWWB

[Acabado negro
(Blanco cálido)]

ILUTFLOOD20WNWB

[Acabado negro
(Blanco neutro)]

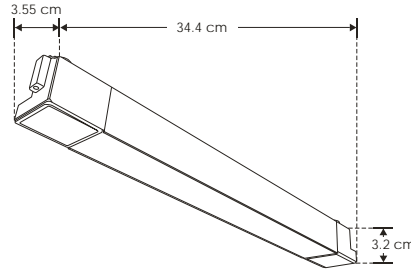
Material	Aluminio acabado negro
Base	Riel electrificado
Lámpara	Luminario de LED tipo flood para riel electrificado
Ángulo de apertura	120°
Color de luz	Blanco cálido / Blanco neutro
Alimentación	110-240 V ca
Potencia	20 W

**NOM**

20 W

CRI 90

2-3 step MACADAM



RIEL ELECTRIFICADO

LINEA PROFESIONAL

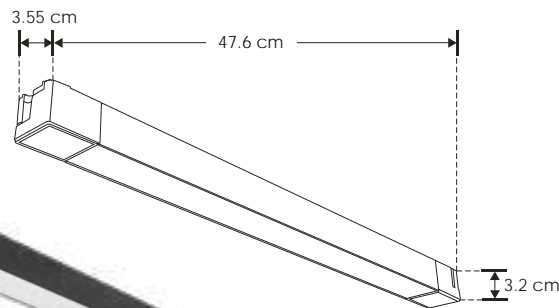
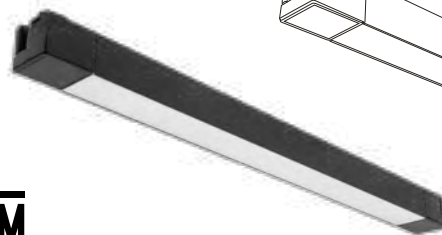


Material	Aluminio acabado negro
Base	Riel electrificado
Lámpara	Luminario de LED tipo flood para riel electrificado
Ángulo de apertura	120°
Color de luz	Blanco cálido / Blanco neutro
Alimentación	110-240 V ca
Potencia	30 W

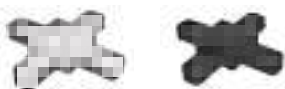
[Acabado negro
(Blanco cálido)]
[Acabado negro
(Blanco neutro)]

ILUTFLOOD30WWWB

ILUTFLOOD30WNWB

**NOM**

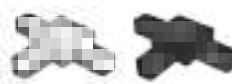
accesorios Se venden por separado.



ILUCOPLEXRIELB

ILUCOPLEXRIELW

Cople en forma de X para riel electrificado 1 circuito, terminado blanco / negro. (No incluido). 85-265 V ca 20 A máx.



ILUCOPLETRIELB

ILUCOPLETRIELW

Cople en forma de T para riel electrificado 1 circuito, terminado blanco / negro. (No incluido). 85-265 V ca 20 A máx.



ILUCOPLE90RIELB

ILUCOPLE90RIELW

Cople 90° para riel electrificado 1 circuito, terminado blanco / negro. (No incluido). 85-265 V ca 20 A máx.



ILUCOPLETLARIELB

ILUCOPLETLARIELW

Cople 180° para riel electrificado 1 circuito, terminado blanco / negro. (No incluido). 85-265 V ca 20 A máx.



ILUTRAC2MTLAB

ILUTRAC2MTLAW

Riel electrificado de 197.5 cm de longitud, 1 circuito, terminado blanco / negro. (No incluido). 85-265 V ca 20 A máx.



ILUTRAC1MTLAB

ILUTRAC1MTLAW

Riel electrificado de 97.3 cm de longitud, 1 circuito, terminado blanco / negro. (No incluido). 85-265 V ca 20 A máx.



LINEA PROFESIONAL

ILUSTRAST20WWWB

[Acabado negro (Blanco cálido)]

ILUSTRAST20WNWB

[Acabado negro (Blanco neutro)]

Material	Aluminio acabado negro
Base	Riel electrificado
Lámpara	Luminario de LED puntual rectangular fijo para riel electrificado
Ángulo de apertura	36°
Color de luz	Blanco cálido / Blanco neutro
Alimentación	110-240 V ca
Potencia	20 W

CRI 90

20 W

110-240

IES Archivo Fotométrico

IP 20

4 100 K (Blanco neutro)

36°

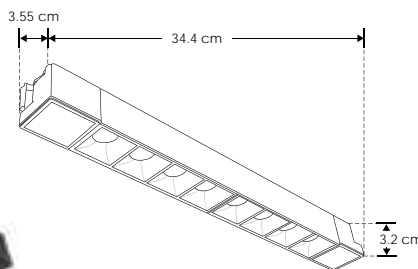
FL 1 500 lúmenes (Blanco cálido)

NOM

3 000 K (Blanco cálido)

FL 1 600 lúmenes (Blanco neutro)

2-3 step MACADAM



RIELES

RIEL ELECTRIFICADO

LINEA PROFESIONAL



Material	Aluminio acabado negro
Base	Riel electrificado
Lámpara	Luminario de LED puntual rectangular fijo para riel electrificado
Ángulo de apertura	36°
Color de luz	Blanco cálido / Blanco neutro
Alimentación	110-240 V ca
Potencia	30 W

[Acabado negro (Blanco cálido)]
[Acabado negro (Blanco neutro)]

ILUSTRAST30WWWB

ILUSTRAST30WNWB

30 W

110-240

CRI 90

IP 20

IES Archivo Fotométrico

36°

FL 2 250 lúmenes (Blanco cálido)

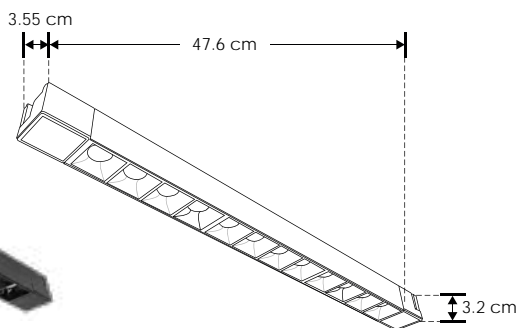
4 100 K (Blanco neutro)

FL 2 400 lúmenes (Blanco neutro)

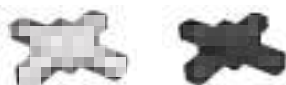
2-3 step MACADAM

3 000 K (Blanco cálido)

NOM



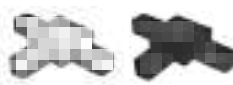
accesorios Se venden por separado.



ILUCOPLEXRIELB

ILUCOPLEXRIELW

Cople en forma de X para riel electrificado 1 circuito, terminado blanco / negro. (No incluido). 85-265 V ca 20 A máx.



ILUCOPLETRIELB

ILUCOPLETRIELW

Cople en forma de T para riel electrificado 1 circuito, terminado blanco / negro. (No incluido). 85-265 V ca 20 A máx.



ILUCOPLE90RIELB

ILUCOPLE90RIELW

Cople 90° para riel electrificado 1 circuito, terminado blanco / negro. (No incluido). 85-265 V ca 20 A máx.



ILUCOPLETLARIELB

ILUCOPLETLARIELW

Cople 180° para riel electrificado 1 circuito, terminado blanco / negro. (No incluido). 85-265 V ca 20 A máx.



ILUTRAC2MTLAB

ILUTRAC2MTLAW

Riel electrificado de 197.5 cm de longitud, 1 circuito, terminado blanco / negro. (No incluido). 85-265 V ca 20 A máx.



ILUTRAC1MTLAB

ILUTRAC1MTLAW

Riel electrificado de 97.3 cm de longitud, 1 circuito, terminado blanco / negro. (No incluido). 85-265 V ca 20 A máx.



LINEA PROFESIONAL

RIEL ELECTRIFICADO

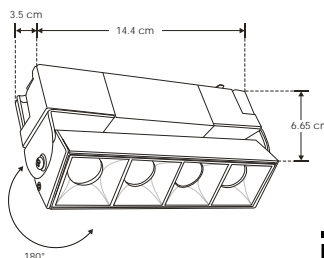
ILUSTRAD10WWWB

[Acabado negro
(Blanco cálido)]

ILUSTRAD10WNWB

[Acabado negro
(Blanco neutro)]

Material	Aluminio acabado negro
Base	Riel electrificado
Lámpara	Luminario de LED puntual rectangular dirigible para riel electrificado
Ángulo de apertura	36°
Color de luz	Blanco cálido / Blanco neutro
Alimentación	110-240 V ca
Potencia	10 W



RIEL ELECTRIFICADO

LINEA PROFESIONAL

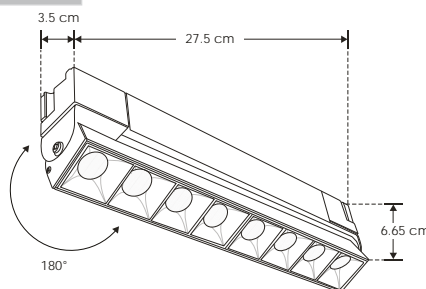
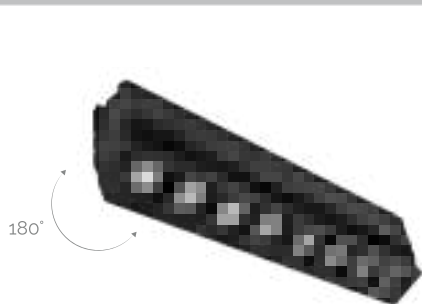


Material	Aluminio acabado negro
Base	Riel electrificado
Lámpara	Luminario de LED puntual rectangular dirigible para riel electrificado
Ángulo de apertura	36°
Color de luz	Blanco cálido / Blanco neutro
Alimentación	110-240 V ca
Potencia	20 W

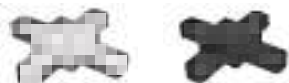
[Acabado negro
(Blanco cálido)]
[Acabado negro
(Blanco neutro)]

ILUSTRAD20WWWB

ILUSTRAD20WNWB



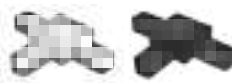
accesorios Se venden por separado.



ILUCOPLEXRIELB

ILUCOPLEXRIELW

Cople en forma de X para riel electrificado 1 circuito, terminado blanco / negro. (No incluido). 85-265 V ca 20 A máx.



ILUCOPLETRIELB

ILUCOPLETRIELW

Cople en forma de T para riel electrificado 1 circuito, terminado blanco / negro. (No incluido). 85-265 V ca 20 A máx.



ILUCOPLE90RIELB

ILUCOPLE90RIELW

Cople 90° para riel electrificado 1 circuito, terminado blanco / negro. (No incluido). 85-265 V ca 20 A máx.



ILUCOPLETLARIELB

ILUCOPLETLARIELW

Cople 180° para riel electrificado 1 circuito, terminado blanco / negro. (No incluido). 85-265 V ca 20 A máx.



ILUTRAC2MTLAB

ILUTRAC2MTLAW

Riel electrificado de 197.5 cm de longitud, 1 circuito, terminado blanco / negro. (No incluido). 85-265 V ca 20 A máx.



ILUTRAC1MTLAB

ILUTRAC1MTLAW

Riel electrificado de 97.3 cm de longitud, 1 circuito, terminado blanco / negro. (No incluido). 85-265 V ca 20 A máx.



LINEA PROFESIONAL

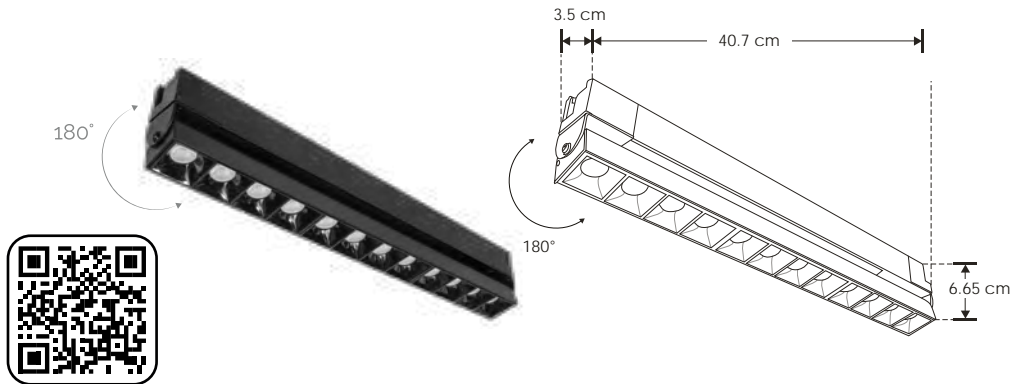
ILUSTRAD30WWWB

[Acabado negro
(Blanco cálido)]

ILUSTRAD30WNWB

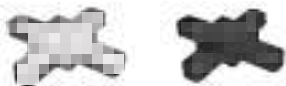
[Acabado negro
(Blanco neutro)]

Material	Aluminio acabado negro
Base	Riel electrificado
Lámpara	Luminario de LED puntual rectangular dirigible para riel electrificado
Ángulo de apertura	36°
Color de luz	Blanco cálido / Blanco neutro
Alimentación	110-240 V ca
Potencia	30 W



RIELES

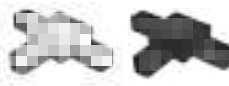
accesorios Se venden por separado.



ILUCOPLEXRIELB

ILUCOPLEXRIELW

Cople en forma de X para riel electrificado 1 circuito, terminado blanco / negro. (No incluido). 85-265 V ca 20 A máx.



ILUCOPLETRIELB

ILUCOPLETRIELW

Cople en forma de T para riel electrificado 1 circuito, terminado blanco / negro. (No incluido). 85-265 V ca 20 A máx.



ILUCOPLE90RIELB

ILUCOPLE90RIELW

Cople 90° para riel electrificado 1 circuito, terminado blanco / negro. (No incluido). 85-265 V ca 20 A máx.



ILUCOPLETLARIELB

ILUCOPLETLARIELW

Cople 180° para riel electrificado 1 circuito, terminado blanco / negro. (No incluido). 85-265 V ca 20 A máx.



ILUTRAC2MTLAB

ILUTRAC2MTLAW

Riel electrificado de 197.5 cm de longitud, 1 circuito, terminado blanco / negro. (No incluido). 85-265 V ca 20 A máx.



ILUTRAC1MTLAB

ILUTRAC1MTLAW

Riel electrificado de 97.3 cm de longitud, 1 circuito, terminado blanco / negro. (No incluido). 85-265 V ca 20 A máx.





LINEA PROFESIONAL

ILUTLA5WWWB

[Acabado negro

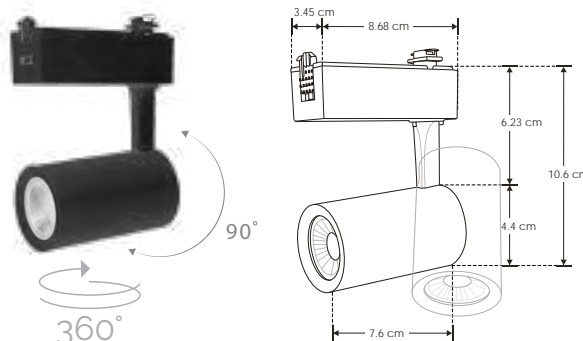
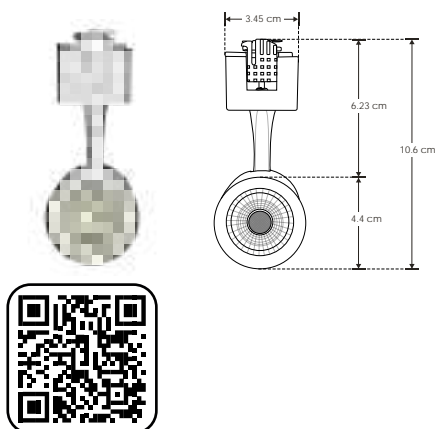
(Blanco cálido)]

ILUTLA5WWWW

[Acabado blanco

(Blanco cálido)]

Material	Aluminio acabado blanco / negro
Base	Riel electrificado
Lámpara	Luminario de LED tipo spot dirigible para riel electrificado
Ángulo de apertura	35°
Color de luz	Blanco cálido
Alimentación	85 - 265 V ca
Potencia	5 W



RIEL ELECTRIFICADO

LINEA PROFESIONAL



Material	Aluminio acabado blanco / negro
Base	Riel electrificado
Lámpara	Luminario de LED tipo spot dirigible para riel electrificado
Ángulo de apertura	35°
Color de luz	Blanco cálido / Blanco neutro
Alimentación	85 - 265 V ca
Potencia	12 W

[Acabado negro

(Blanco cálido)]

[Acabado negro

(Blanco neutro)]

[Acabado blanco

(Blanco cálido)]

[Acabado blanco

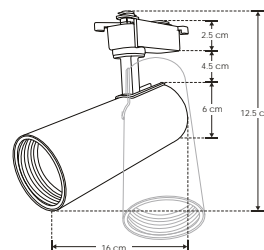
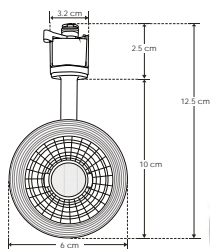
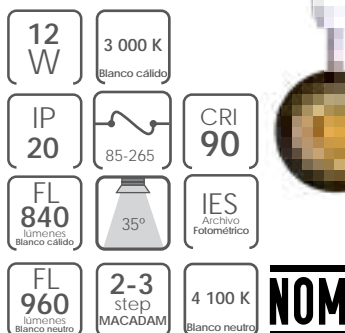
(Blanco neutro)]

ILUTLA12WWWB

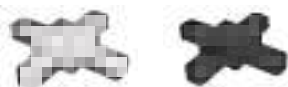
ILUTLA12WNWB

ILUTLA12WWWW

ILUTLA12WNWW



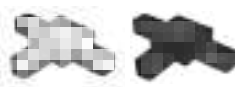
accesorios Se venden por separado.



ILUCOPLEXRIELB

ILUCOPLEXRIELW

Cople en forma de X para riel electrificado 1 circuito, terminado blanco / negro. (No incluido). 85-265 V ca 20 A máx.



ILUCOPLETRIELB

ILUCOPLETRIELW

Cople en forma de T para riel electrificado 1 circuito, terminado blanco / negro. (No incluido). 85-265 V ca 20 A máx.



ILUCOPLE90RIELB

ILUCOPLE90RIELW

Cople 90° para riel electrificado 1 circuito, terminado blanco / negro. (No incluido). 85-265 V ca 20 A máx.



ILUCOPLTLARIELB

ILUCOPLTLARIELW

Cople 180° para riel electrificado 1 circuito, terminado blanco / negro. (No incluido). 85-265 V ca 20 A máx.



ILUTRAC2MTLAB

ILUTRAC2MTLAW

Riel electrificado de 197.5 cm de longitud, 1 circuito, terminado blanco / negro. (No incluido). 85-265 V ca 20 A máx.



ILUTRAC1MTLAB

ILUTRAC1MTLAW

Riel electrificado de 97.3 cm de longitud, 1 circuito, terminado blanco / negro. (No incluido). 85-265 V ca 20 A máx.



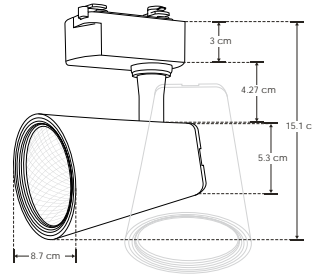
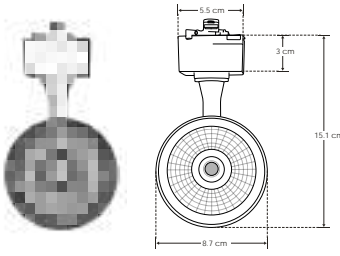
LINEA PROFESIONAL

ILUTLA120WNWB

[Acabado negro (Blanco neutro)]

ILUTLA120WNWW

[Acabado blanco (Blanco neutro)]



RIELES

RIEL ELECTRIFICADO

LINEA PROFESIONAL

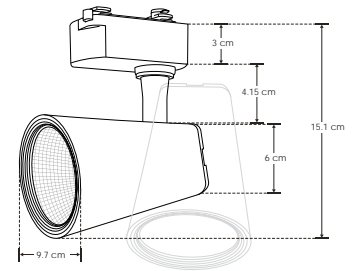
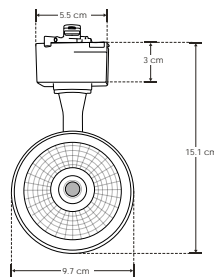


Material	Plástico tipo ABS / Aluminio / acabado blanco / negro
Base	Riel electrificado
Lámpara	Luminario de LED tipo spot dirigible para riel electrificado
Ángulo de apertura	35°
Color de luz	Blanco neutro
Alimentación	85 - 265 V ca
Potencia	30 W

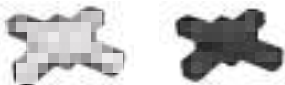
[Acabado negro (Blanco neutro)]
[Acabado blanco (Blanco neutro)]

ILUTLA130WNWB

ILUTLA130WNWW



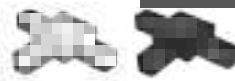
accesorios Se venden por separado.



ILUCOPLEXRIELB

ILUCOPLEXRIELW

Cople en forma de X para riel electrificado 1 circuito, terminado blanco / negro. (No incluido). 85-265 V ca 20 A máx.



ILUCOPLETRIELB

ILUCOPLETRIELW

Cople en forma de T para riel electrificado 1 circuito, terminado blanco / negro. (No incluido). 85-265 V ca 20 A máx.



ILUCOPLE90RIELB

ILUCOPLE90RIELW

Cople 90° para riel electrificado 1 circuito, terminado blanco / negro. (No incluido). 85-265 V ca 20 A máx.



ILUCOPLETARIELB

ILUCOPLETARIELW

Cople 180° para riel electrificado 1 circuito, terminado blanco / negro. (No incluido). 85-265 V ca 20 A máx.



ILUTRAC2MTLAB

ILUTRAC2MTLAW

Riel electrificado de 197.5 cm de longitud, 1 circuito, terminado blanco / negro. (No incluido). 85-265 V ca 20 A máx.



ILUTRAC1MTLAB

ILUTRAC1MTLAW

Riel electrificado de 97.3 cm de longitud, 1 circuito, terminado blanco / negro. (No incluido). 85-265 V ca 20 A máx.

LINEA PROFESIONAL

ILUTLAGU1018B

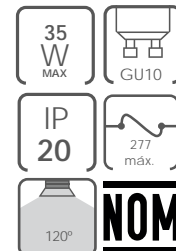
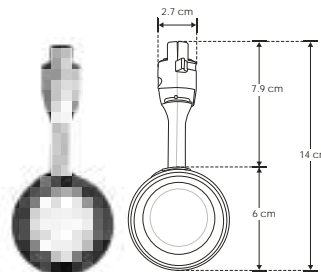
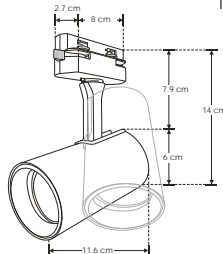
[Acabado negro]

ILUTLAGU1018W

[Acabado blanco]

Material	Aluminio acabado blanco / negro
Base	Riel electrificado
Lámpara	Luminario para lámpara GU10 tipo spot dirigible para riel electrificado
Ángulo de apertura	120° (Dependiendo de la lámpara GU10 instalada)
Alimentación	277 V ca máx.
Potencia	35 W máx.

NOTA: No incluye lámpara. El ángulo de apertura puede variar dependiendo de la lámpara GU10 instalada.



RIEL ELECTRIFICADO

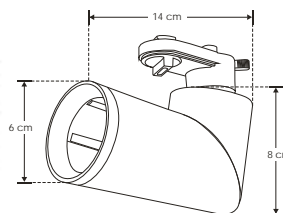
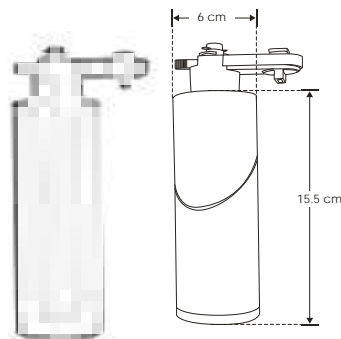
LINEA PROFESIONAL

Material	Aluminio acabado blanco / negro
Base	Riel electrificado
Lámpara	Luminario para lámpara GU10 tipo spot dirigible para riel electrificado
Ángulo de apertura	120° (Dependiendo de la lámpara GU10 instalada)
Alimentación	277 V ca máx.
Potencia	35 W máx.

[Acabado negro]

[Acabado blanco]

NOTA: No incluye lámpara. El ángulo de apertura puede variar dependiendo de la lámpara GU10 instalada.



ILUTLAGU1001B

ILUTLAGU1001W

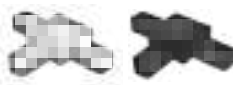
accesorios Se venden por separado.



ILUCOPLEXRIELB

ILUCOPLEXRIELW

Cople en forma de X para riel electrificado 1 circuito, terminado blanco / negro. (No incluido). 85-265 V ca 20 A máx.



ILUCOPLETRIELB

ILUCOPLETRIELW

Cople en forma de T para riel electrificado 1 circuito, terminado blanco / negro. (No incluido). 85-265 V ca 20 A máx.



ILUCOPLE90RIELB

ILUCOPLE90RIELW

Cople 90° para riel electrificado 1 circuito, terminado blanco / negro. (No incluido). 85-265 V ca 20 A máx.



ILUCOPLETLARIELB

ILUCOPLETLARIELW

Cople 180° para riel electrificado 1 circuito, terminado blanco / negro. (No incluido). 85-265 V ca 20 A máx.



ILUTRAC2MTLAB

ILUTRAC2MTLAW

Riel electrificado de 197.5 cm de longitud, 1 circuito, terminado blanco / negro. (No incluido). 85-265 V ca 20 A máx.



ILUTRAC1MTLAB

ILUTRAC1MTLAW

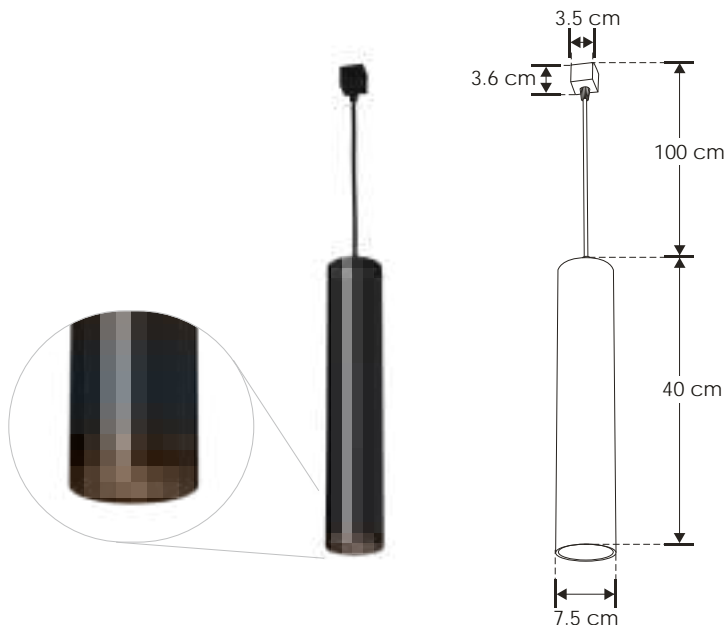
Riel electrificado de 97.3 cm de longitud, 1 circuito, terminado blanco / negro. (No incluido). 85-265 V ca 20 A máx.

LINEA PROFESIONAL

ILUTTUB40CM10WB

 [Acabado negro
(Blanco cálido)]


Material	Aluminio acabado negro
Base	Riel electrificado / sobreponer en techo (Cánope opcional incluido)
Lámpara	Luminario de LED cilíndrico para suspender en riel electrificado
Ángulo de apertura	30°
Color de luz	Blanco cálido
Alimentación	110-240 V ca
Potencia	10 W

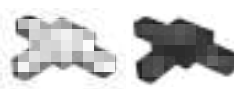


RIELES

accesorios Se venden por separado.

ILUCOPLEXRIELB
ILUCOPLEXRIELW

Cople en forma de X para riel electrificado 1 circuito, terminado blanco / negro. (No incluido). 85-265 V ca 20 A máx.


ILUCOPLETRIELB
ILUCOPLETRIELW

Cople en forma de T para riel electrificado 1 circuito, terminado blanco / negro. (No incluido). 85-265 V ca 20 A máx.


ILUCOPLE90RIELB
ILUCOPLE90RIELW

Cople 90° para riel electrificado 1 circuito, terminado blanco / negro. (No incluido). 85-265 V ca 20 A máx.


ILUCOPLETLARIELB
ILUCOPLETLARIELW

Cople 180° para riel electrificado 1 circuito, terminado blanco / negro. (No incluido). 85-265 V ca 20 A máx.


ILUTRAC2MTLAB
ILUTRAC2MTLAW

Riel electrificado de 197.5 cm de longitud, 1 circuito, terminado blanco / negro. (No incluido). 85-265 V ca 20 A máx.


ILUTRAC1MTLAB
ILUTRAC1MTLAW

Riel electrificado de 97.3 cm de longitud, 1 circuito, terminado blanco / negro. (No incluido). 85-265 V ca 20 A máx.

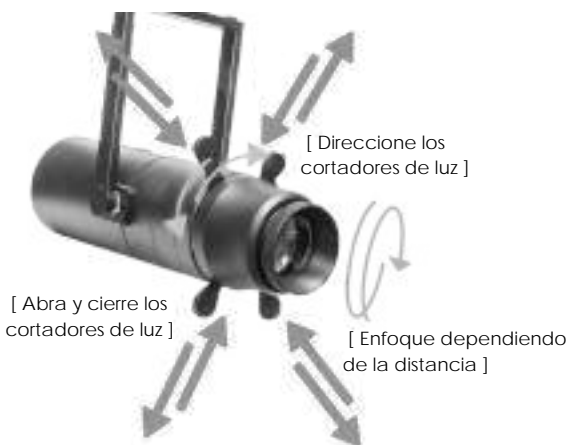
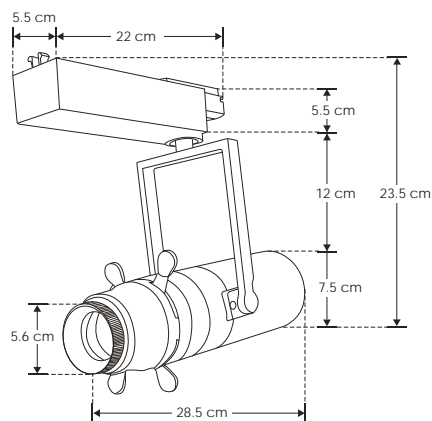


LINEA PROFESIONAL
ILUTLA1ELICOR30W [Acabado negro (Blanco cálido-Blanco)]

Material	Aluminio acabado negro
Base	Riel electrificado
Lámpara	Luminario de LED tipo elipsoidal para riel electrificado
Ángulo de apertura	Ajustable mediante cortadores de luz
Color de luz	Blanco cálido - Blanco
Alimentación	85 - 265 V ca
Potencia	30 W

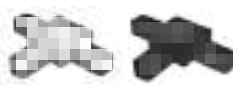
RIELES

IP 20 (85 - 265)
Ajustable (2-3 step MACADAM)
FL 1 500 lúmenes Blanco
FL 1 150 lúmenes Blanco cálido
2 700 K - 6 500 K Ajustable
NOM CRI 90 30 W


accesorios Se venden por separado.

ILUCOPLEXRIELB
ILUCOPLEXRIELW

Cople en forma de X para riel electrificado 1 circuito, terminado blanco / negro. (No incluido). 85-265 V ca 20 A máx.


ILUCOPLETRIELB
ILUCOPLETRIELW

Cople en forma de T para riel electrificado 1 circuito, terminado blanco / negro. (No incluido). 85-265 V ca 20 A máx.


ILUCOPLE90RIELB
ILUCOPLE90RIELW

Cople 90° para riel electrificado 1 circuito, terminado blanco / negro. (No incluido). 85-265 V ca 20 A máx.


ILUCOPLETLARIELB
ILUCOPLETLARIELW

Cople 180° para riel electrificado 1 circuito, terminado blanco / negro. (No incluido). 85-265 V ca 20 A máx.


ILUTRAC2MTLAB
ILUTRAC2MTLAW

Riel electrificado de 197.5 cm de longitud, 1 circuito, terminado blanco / negro. (No incluido). 85-265 V ca 20 A máx.


ILUTRAC1MTLAB
ILUTRAC1MTLAW

Riel electrificado de 97.3 cm de longitud, 1 circuito, terminado blanco / negro. (No incluido). 85-265 V ca 20 A máx.



nuevo

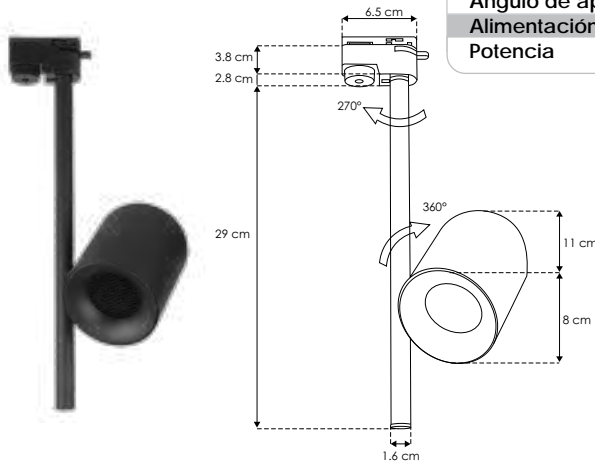
LINEA PROFESIONAL

ILUTLAGU10B29BUG

[Acabado negro]

Material	Aluminio acabado negro
Base	Riel electrificado
Lámpara	Luminario para lámpara GU10 tipo dicróica dirigible para riel electrificado
Ángulo de apertura	120° (Dependiendo de la lámpara GU10 instalada)
Alimentación	277 V ca máx.
Potencia	35 W máx.

NOTA: No incluye lámpara. El ángulo de apertura puede variar dependiendo de la lámpara GU10 instalada. UGR 19 (Con filtro tipo Louver Honey incluido).



RIELES

RIEL ELECTRIFICADO

LINEA PROFESIONAL



nuevo

Material	Aluminio acabado negro
Base	Riel electrificado
Lámpara	Luminario para lámpara GU10 tipo dicróica dirigible para riel electrificado
Ángulo de apertura	120° (Dependiendo de la lámpara GU10 instalada)
Alimentación	277 V ca máx.
Potencia	35 W máx.

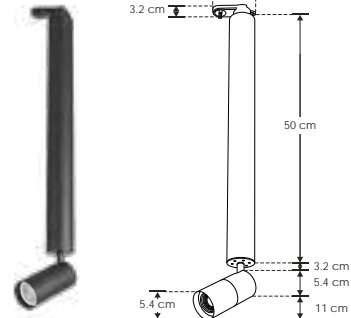
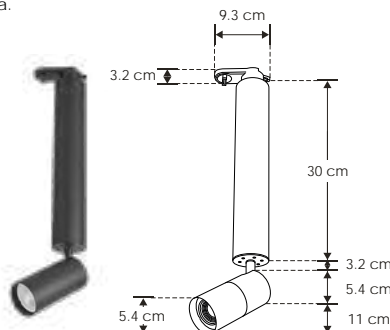
NOTA: No incluye lámpara. El ángulo de apertura puede variar dependiendo de la lámpara GU10 instalada.

[Acabado negro 30 cm]

ILUTLAGU1030CMB

[Acabado negro 50 cm]

ILUTLAGU1050CMB



accesorios Se venden por separado.



ILUCOPLEXRIELB

ILUCOPLEXRIELW

Cople en forma de X para riel electrificado 1 circuito, terminado blanco / negro. (No incluido). 85-265 V ca 20 A máx.



ILUCOPLETRIELB

ILUCOPLETRIELW

Cople en forma de T para riel electrificado 1 circuito, terminado blanco / negro. (No incluido). 85-265 V ca 20 A máx.



ILUCOPLE90RIELB

ILUCOPLE90RIELW

Cople 90° para riel electrificado 1 circuito, terminado blanco / negro. (No incluido). 85-265 V ca 20 A máx.



ILUCOPLETLARIELB

ILUCOPLETLARIELW

Cople 180° para riel electrificado 1 circuito, terminado blanco / negro. (No incluido). 85-265 V ca 20 A máx.



ILUTRAC2MTLAB

ILUTRAC2MTLAW

Riel electrificado de 197.5 cm de longitud, 1 circuito, terminado blanco / negro. (No incluido). 85-265 V ca 20 A máx.



ILUTRAC1MTLAB

ILUTRAC1MTLAW

Riel electrificado de 97.3 cm de longitud, 1 circuito, terminado blanco / negro. (No incluido). 85-265 V ca 20 A máx.



nuevo

ILUTLA2SP10WWWB

[Acabado negro (Blanco cálido)]

ILUTLA2SP10WNWB

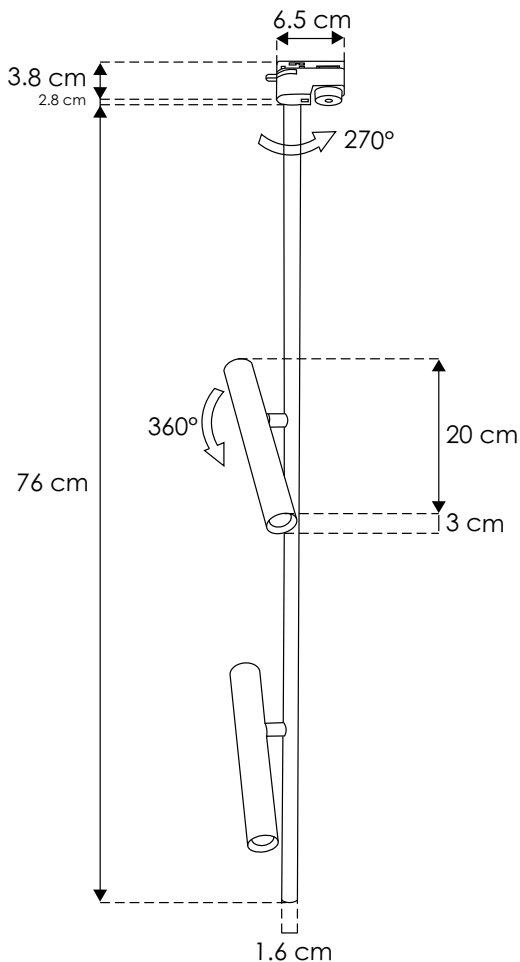
[Acabado negro (Blanco neutro)]

LINEA PROFESIONAL

RIEL ELECTRIFICADO

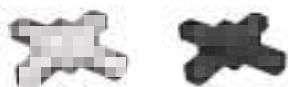
Material	Aluminio acabado negro
Base	Riel electrificado
Lámpara	Luminario de LED
Ángulo de apertura	35°
Color de luz	Blanco cálido / Blanco neutro
Alimentación	85-265 V ca
Potencia	10 W

RIELES



IES Archivo Fotométrico	IP 20	85-265
35°	4 100 K Blanco neutro	FL 750 lúmenes Blanco neutro
2-3 step MACADAM	3 000 K Blanco cálido	FL 700 lúmenes Blanco cálido
10 W	CRI 90	NOM

accesorios Se venden por separado.



ILUCOPLEXRIELB

ILUCOPLEXRIELW

Cople en forma de X para riel electrificado 1 circuito, terminado blanco / negro. (No incluido). 85-265 V ca 20 A máx.



ILUCOPLETRIELB

ILUCOPLETRIELW

Cople en forma de T para riel electrificado 1 circuito, terminado blanco / negro. (No incluido). 85-265 V ca 20 A máx.



ILUCOPLE90RIELB

ILUCOPLE90RIELW

Cople 90° para riel electrificado 1 circuito, terminado blanco / negro. (No incluido). 85-265 V ca 20 A máx.



ILUCOPLETLARIELB

ILUCOPLETLARIELW

Cople 180° para riel electrificado 1 circuito, terminado blanco / negro. (No incluido). 85-265 V ca 20 A máx.



ILUTRAC2MTLAB

ILUTRAC2MTLAW

Riel electrificado de 197.5 cm de longitud, 1 circuito, terminado blanco / negro. (No incluido). 85-265 V ca 20 A máx.



ILUTRAC1MTLAB

ILUTRAC1MTLAW

Riel electrificado de 97.3 cm de longitud, 1 circuito, terminado blanco / negro. (No incluido). 85-265 V ca 20 A máx.



nuevo

RIEL ELECTRIFICADO

LINEA PROFESIONAL

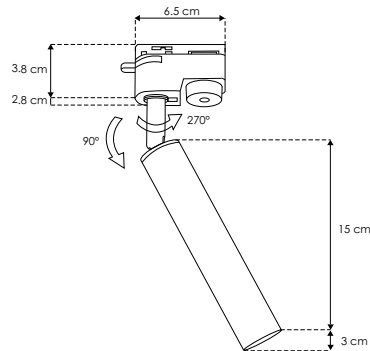
ILUTLA15CM5WWWB

[Acabado negro (Blanco cálido)]

ILUTLA15CM5WNWB

[Acabado negro (Blanco neutro)]

Material	Aluminio acabado negro
Base	Riel electrificado
Lámpara	Luminario de LED
Ángulo de apertura	35°
Color de luz	Blanco cálido / Blanco neutro
Alimentación	85-265 V ca
Potencia	5 W



35°	IP 20	85-265
2-3 step MACADAM	4 100 K (Blanco neutro)	FL 375 lúmenes (Blanco neutro)
IES Archivo Fotométrico	3 000 K (Blanco cálido)	FL 350 lúmenes (Blanco cálido)
5 W	CRI 90	NOM

RIELES

RIEL ELECTRIFICADO

LINEA PROFESIONAL



nuevo

Material	Aluminio acabado negro
Base	Riel electrificado
Lámpara	Luminario de LED
Ángulo de apertura	35°
Color de luz	Blanco cálido / Blanco neutro
Alimentación	85-265 V ca
Potencia	7 W

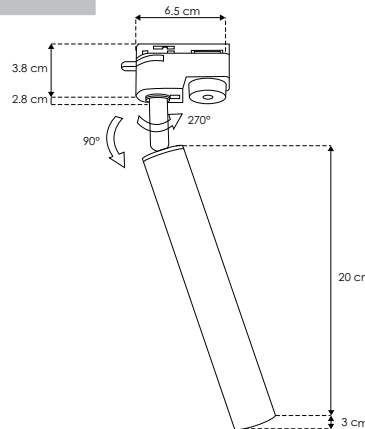
[Acabado negro (Blanco cálido)]

ILUTLA20CM5WWWB

[Acabado negro (Blanco neutro)]

ILUTLA20CM5WNWB

35°	IP 20	85-265
2-3 step MACADAM	4 100 K (Blanco neutro)	FL 525 lúmenes (Blanco neutro)
IES Archivo Fotométrico	3 000 K (Blanco cálido)	FL 490 lúmenes (Blanco cálido)
7 W	CRI 90	NOM



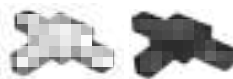
accesorios Se venden por separado.



ILUCOPLEXRIELB

ILUCOPLEXRIELW

Cople en forma de X para riel electrificado 1 circuito, terminado blanco / negro. (No incluido). 85-265 V ca 20 A máx.



ILUCOPLETRIELB

ILUCOPLETRIELW

Cople en forma de T para riel electrificado 1 circuito, terminado blanco / negro. (No incluido). 85-265 V ca 20 A máx.



ILUCOPLE90RIELB

ILUCOPLE90RIELW

Cople 90° para riel electrificado 1 circuito, terminado blanco / negro. (No incluido). 85-265 V ca 20 A máx.



ILUCOPLETLARIELB

ILUCOPLETLARIELW

Cople 180° para riel electrificado 1 circuito, terminado blanco / negro. (No incluido). 85-265 V ca 20 A máx.



ILUTRAC2MTLAB

ILUTRAC2MTLAW

Riel electrificado de 197.5 cm de longitud, 1 circuito, terminado blanco / negro. (No incluido). 85-265 V ca 20 A máx.



ILUTRAC1MTLAB

ILUTRAC1MTLAW

Riel electrificado de 97.3 cm de longitud, 1 circuito, terminado blanco / negro. (No incluido). 85-265 V ca 20 A máx.

S
U
B
A
C
U
Á
T
I
C
A
S





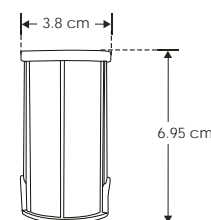
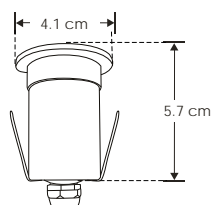
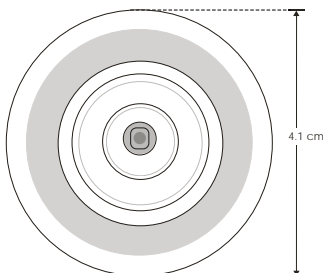
iLumileds[®]

LINEA BAJO COSTO

ILUJDDMS42E

[Blanco cálido]

Material	Acero inoxidable AISI 304 / Housing de plástico
Lámpara	Luminario subacuático empotrable con 1 LED de 1.5 W
Ángulo de apertura	24°
Color de luz	Blanco cálido
Alimentación	12 V cc (No incluye fuente)
Potencia	1.5 W
Aplicaciones	Espejos de agua / muro llorón / jacuzzi / fuentes


 3 000 K
Blanco cálido

1.5 W

12 V cc

IP 68

24°


 FL 120 lúmenes
Blanco cálido

orificio 3.8 cm

CRI 80

3-4 step MACADAM

NOM

SUBACUÁTICAS



SUBACUÁTICAS

LINEA BAJO COSTO

[Blanco cálido]

ILUJDDM75E

Material	Acero inoxidable AISI 304 / Housing de plástico
Lámpara	Luminario subacuático empotrable con 3 LEDs de 2 W de alta potencia c/u
Ángulo de apertura	24°
Color de luz	Blanco cálido
Alimentación	12 V cc (No incluye fuente)
Potencia	6 W
Aplicaciones	Espejos de agua / muro llorón / jacuzzi / albercas / fuentes

 3 000 K
Blanco cálido

6 W

12 V cc

IP 68

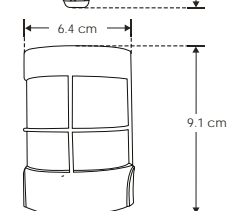
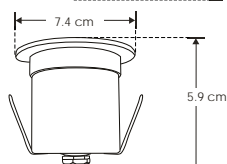
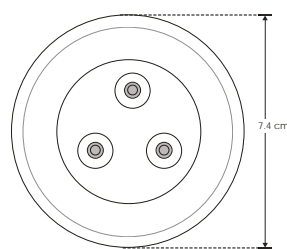
24°


 FL 480 lúmenes
Blanco cálido

orificio 6.4 cm

CRI 80

3-4 step MACADAM

NOM




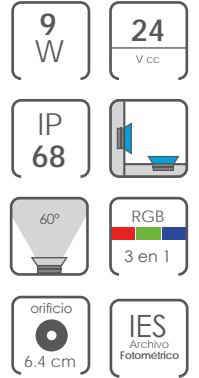
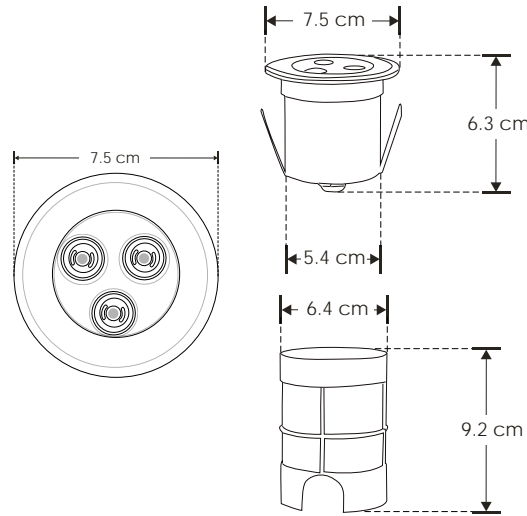
ILUSUB9WRGBE

[RGB]

LINEA BAJO COSTO

Material	Tapa de acero inoxidable AISI 304, cuerpo de aluminio Housing de plástico
Lámpara	Luminario subacuático empotrable con 3 LEDs de 3 W c/u RGB 3 en 1, controlado vía DMX, RF o WIFI
Ángulo de apertura	60°
Color de luz	RGB, LED 3 en 1
Alimentación	24 V cc (No incluye controlador)
Potencia	9 W
Aplicaciones	Espejos de agua / Muro llorón / Jacuzzi

Controladores disponibles: YLC004 (RF) / YLC004S (DMX) / ILURGBWWIFI (WIFI)



SUBACUÁTICAS

LINEA PROFESIONAL



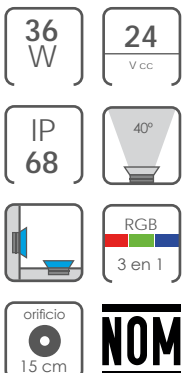
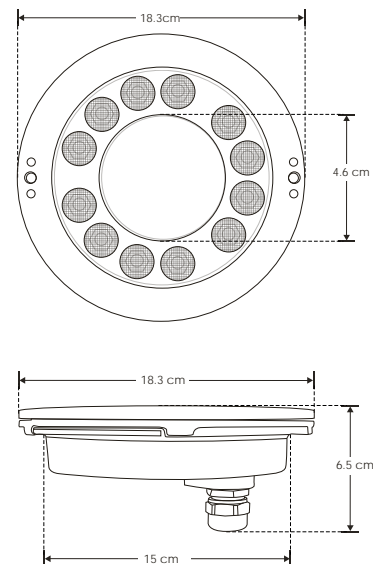
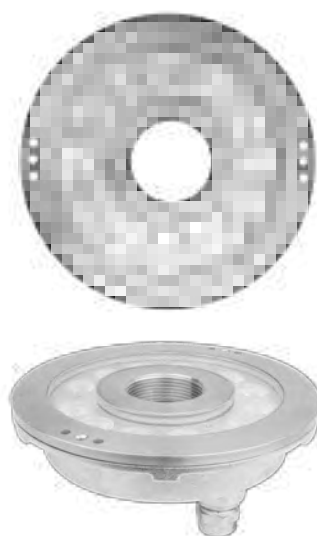
[RGB]

ILU904414

Material	Acero inoxidable AISI 304
Lámpara	Luminario subacuático tipo dona empotrable con 12 LEDs de 3 W c/u, RGB, 3 en 1, controlado vía DMX o RF
Ángulo de apertura	40°
Color de luz	RGB, LED 3 en 1
Alimentación	24 V cc (No incluye controlador)
Potencia	36 W
Aplicaciones	Fuentes / Chorros de agua

Controladores disponibles: YLC004 (RF) / YLC004S (DMX) / ILURGBWWIFI (WIFI)

NOTA: Nuevo diseño con válvulas que evitan la condensación.





iLumileds®



T
I
R
A
S

D
E

L
E
D
S

NUEVOS productos



ACE25M2835WW120R

Tira de 120 LEDs por metro, tipo 2835 SMD



LE28352224240R

LE28352724240R

LE2835WW24240R

LE2835Z24240R

LE2835W24240R

Tira extraplana para interiores de 240 LEDs por metro tipo 2835, rollo de 5m.



ACTLPBCOBWW320R

Tira de 320 LEDs por metro, tipo COB.



LDPBCOB2724528R

LDPBCOBWW24528R

LDPBCOBZ24528R

LDPBCOBW24528R

Tira extraplana para interiores, 528 LEDs por metro tipo LED COB.



LA2835168270612

LA2835168NW0612

LA2835168270410

LA2835168NW0410

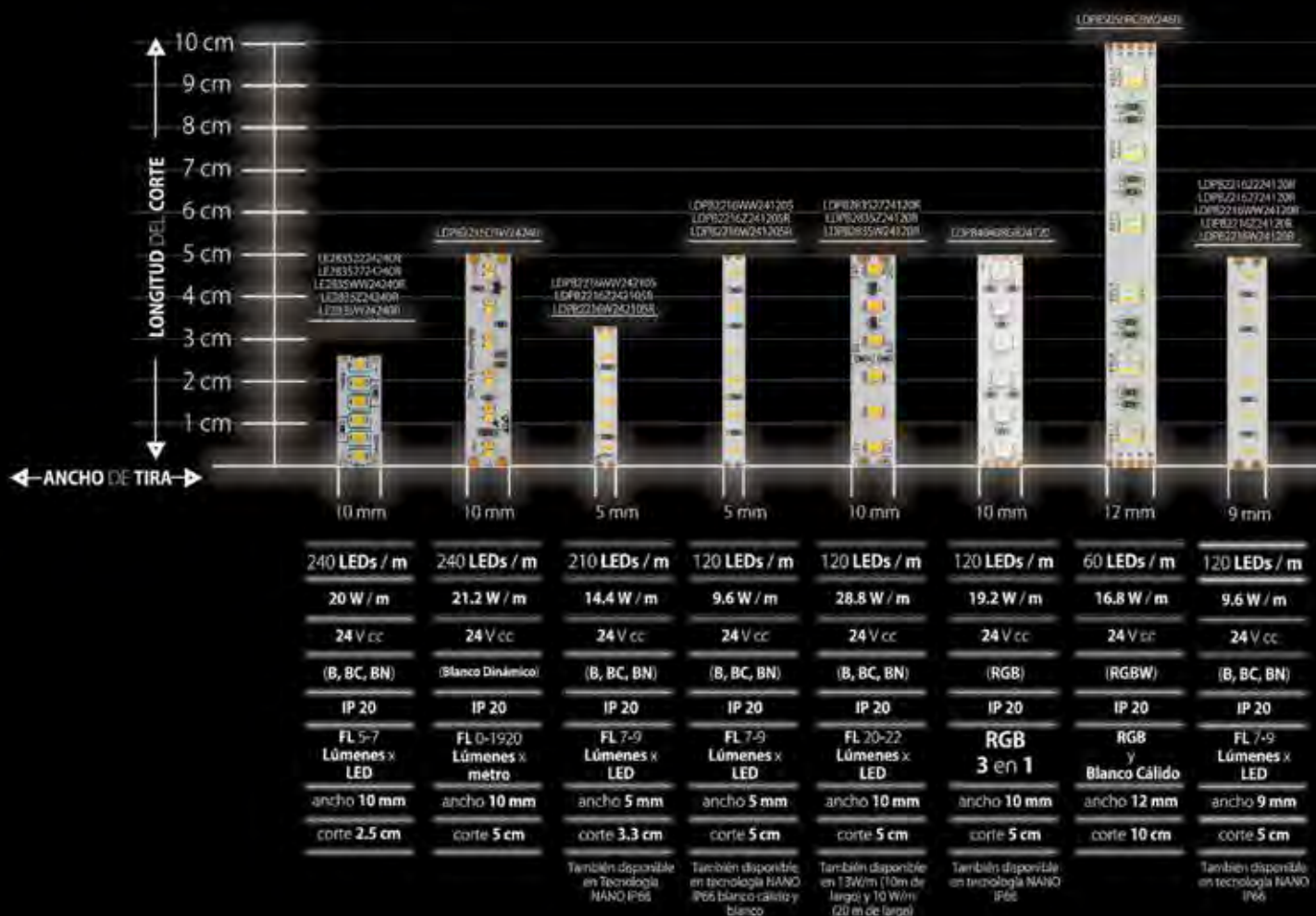
Tiras de LED tipo NEON rectangulares



LDPBCOBPRGB24720

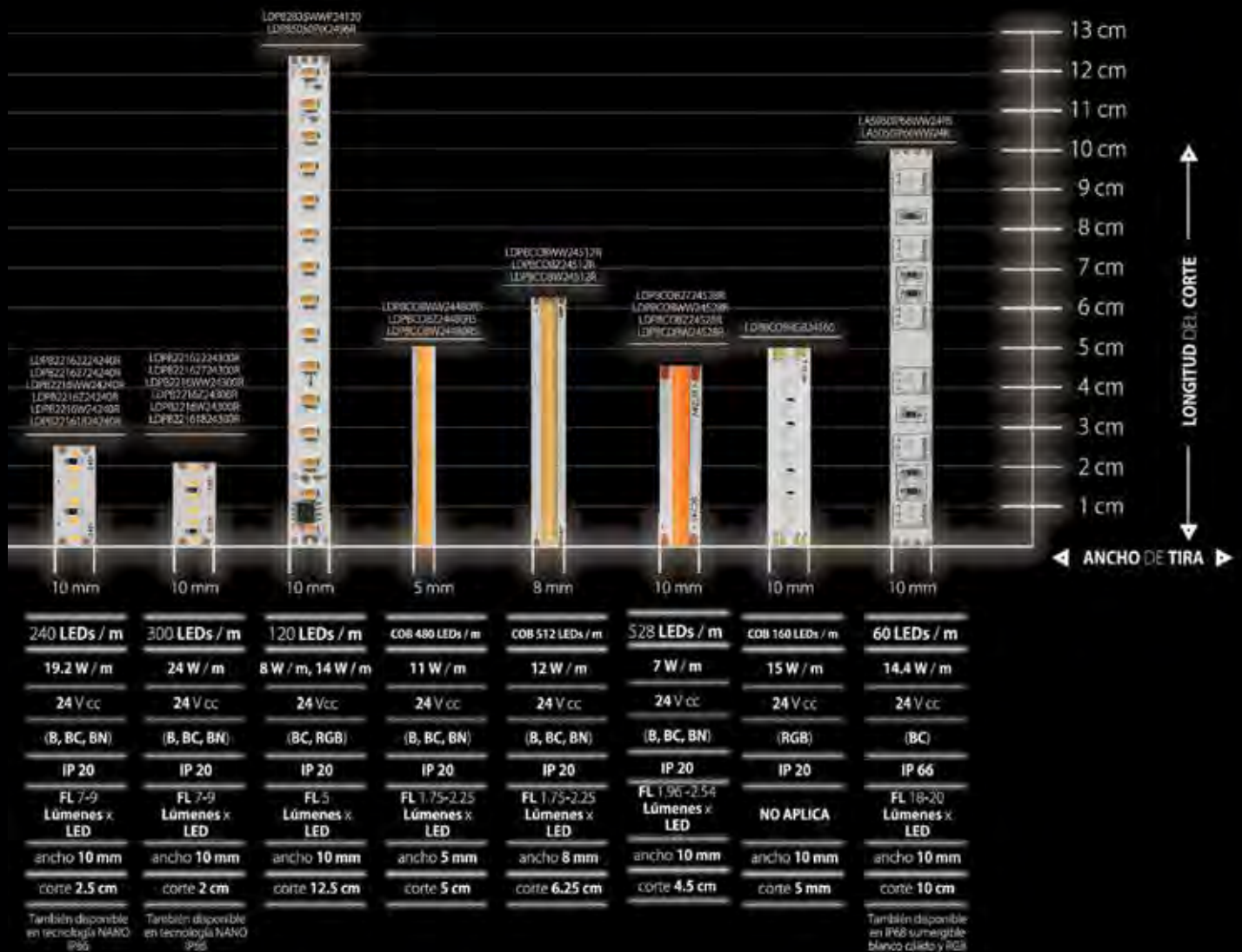
Tira de LED tipo COB Pixel RGB

ESCALA TIRAS LED



iLumileds®

ESCALA TIRAS LED



iLumileds®



LINEA PROFESIONAL

LDPB22162224120R

[Blanco cálido
2 200 K]

LDPB22162724120R

[Blanco cálido
2 700 K]

LDPB2216WW24120R

[Blanco cálido
3 000 K]

LDPB2216Z24120R

[Blanco neutro
4 100 K]

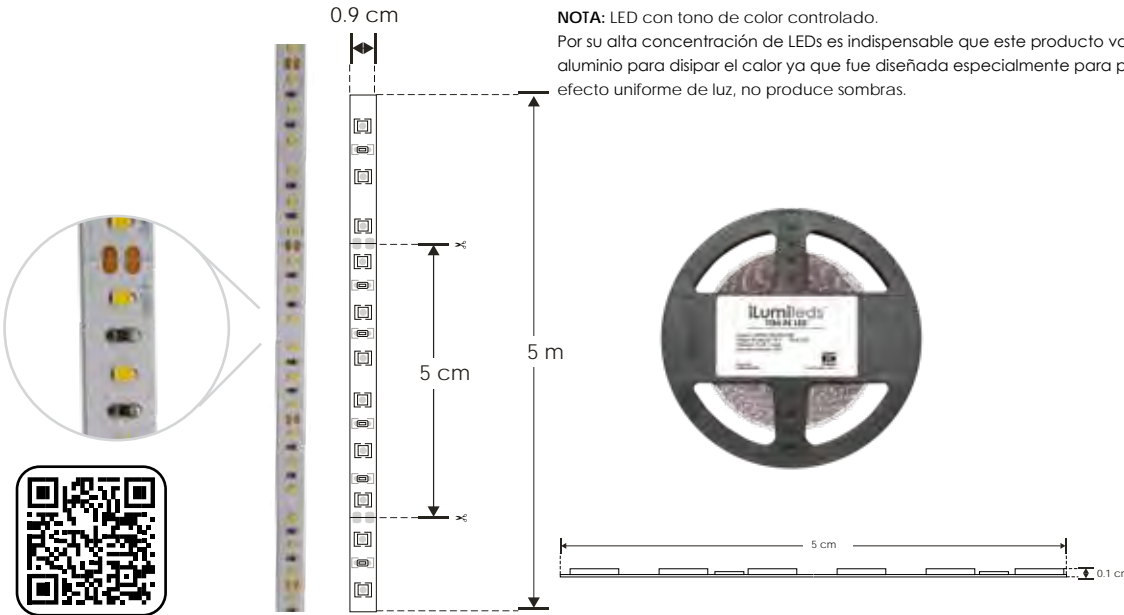
LDPB2216W24120R

[Blanco
6 500 K]

Material	Pista de cobre / Acabado blanco
Lámpara	Tira extraplana para interiores, 120 LEDs por metro tipo 2216, rollo de 5 metros con cinta 3M autoadherible para su fijación, cortes cada 5 cm
Ángulo de apertura	120°
Color de luz	Blanco cálido / Blanco neutro / Blanco
Alimentación	24 V cc
Potencia	9.6 W / metro
CRI	90
PCB	2 oz doble cara

NOTA: LED con tono de color controlado.

Por su alta concentración de LEDs es indispensable que este producto vaya montado sobre un perfil de aluminio para disipar el calor ya que fue diseñada especialmente para perfiles de aluminio para producir un efecto uniforme de luz, no produce sombras.



9.6 W x metro	IP 20
24 V cc	2 200 K Blanco cálido
2 700 K Blanco cálido	3 000 K Blanco cálido
4 100 K Blanco neutro	6 500 K Blanco
FL 7-9 lumenes x LED	CRI 90
2-3 step MACADAM	IES Archivo Fotométrico
NOM	

EXTRAPLANAS / INTERIORES

LINEA PROFESIONAL



Material	Pista de cobre / Acabado blanco
Lámpara	Tira extraplana para interiores, 120 LEDs por metro tipo 2216, rollo de 5 metros con cinta 3M autoadherible para su fijación, cortes cada 5 cm
Ángulo de apertura	120°
Color de luz	Blanco cálido / Blanco neutro / Blanco
Alimentación	24 V cc
Potencia	9.6 W / metro
CRI	90
PCB	3 oz doble cara

[Blanco cálido
3 000 K]

LDPB2216WW24120S

[Blanco neutro
4 100 K]

LDPB2216Z241205R

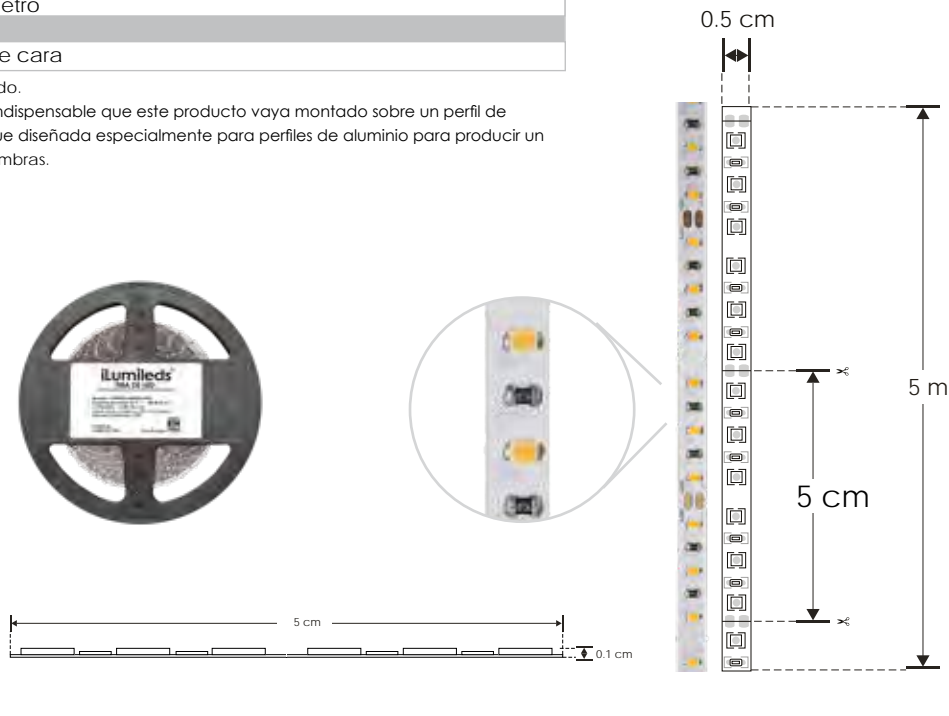
[Blanco
6 500 K]

LDPB2216W241205R

NOTA: LED con tono de color controlado.

Por su alta concentración de LEDs es indispensable que este producto vaya montado sobre un perfil de aluminio para disipar el calor ya que fue diseñada especialmente para perfiles de aluminio para producir un efecto uniforme de luz, no produce sombras.

9.6 W x metro	IP 20
24 V cc	3 000 K Blanco cálido
4 100 K Blanco neutro	6 500 K Blanco
FL 7-9 lumenes x LED	CRI 90
IES Archivo Fotométrico	NOM
2-3 step MACADAM	





LINEA PROFESIONAL

LDPB2216WW242105

[Blanco cálido
3 000 K]

LDPB2216Z242105R

[Blanco neutro
4 100 K]

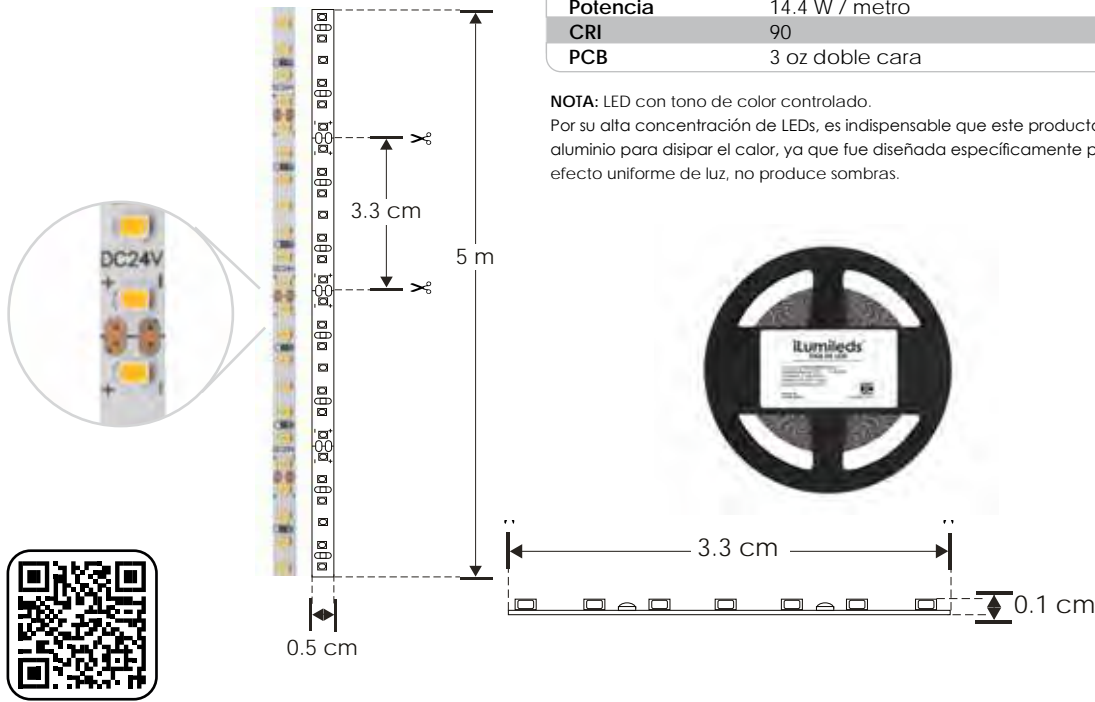
LDPB2216W242105R

[Blanco
6 500 K]

Material	Pista de cobre / Acabado blanco
Lámpara	Tira extraplana para interiores, 210 LEDs por metro tipo 2216, rollo de 5 metros con cinta 3M autoadherible para su fijación, cortes cada 3.3 cm
Ángulo de apertura	120°
Color de luz	Blanco cálido / Blanco neutro / Blanco
Alimentación	24 V cc
Potencia	14.4 W / metro
CRI	90
PCB	3 oz doble cara

NOTA: LED con tono de color controlado.

Por su alta concentración de LEDs, es indispensable que este producto vaya montado sobre un perfil de aluminio para disipar el calor, ya que fue diseñada específicamente para perfiles de aluminio para producir un efecto uniforme de luz, no produce sombras.



14.4 W x metro	IP 20
24 V cc	3 000 K Blanco cálido
4 100 K Blanco neutro	6 500 K Blanco
FL 7-9 lumenes x LED	CRI 90
2-3 step MACADAM	IES Archivo Fotométrico
NOM	

EXTRAPLANAS / INTERIORES

LINEA PROFESIONAL

Material	Pista de cobre / Acabado blanco
Lámpara	Tira extraplana para interiores, 240 LEDs por metro tipo 2216, rollo de 5 metros con cinta 3M autoadherible para su fijación, cortes cada 2.5 cm
Ángulo de apertura	120°
Color de luz	Blanco cálido / Blanco neutro / Blanco
Alimentación	24 V cc
Potencia	19.2 W / metro
CRI	90
PCB	2 oz doble cara

NOTA: LED con tono de color controlado.

Por su alta concentración de LEDs es indispensable que este producto vaya montado sobre un perfil de aluminio para disipar el calor ya que fue diseñada especialmente para perfiles de aluminio para producir un efecto uniforme de luz, no produce sombras.

[Blanco cálido
1 800 K]

LDPB22161824240R

[Blanco cálido
2 200 K]

LDPB22162224240R

[Blanco cálido
2 700 K]

LDPB22162724240R

[Blanco cálido
3 000 K]

LDPB2216WW24240R

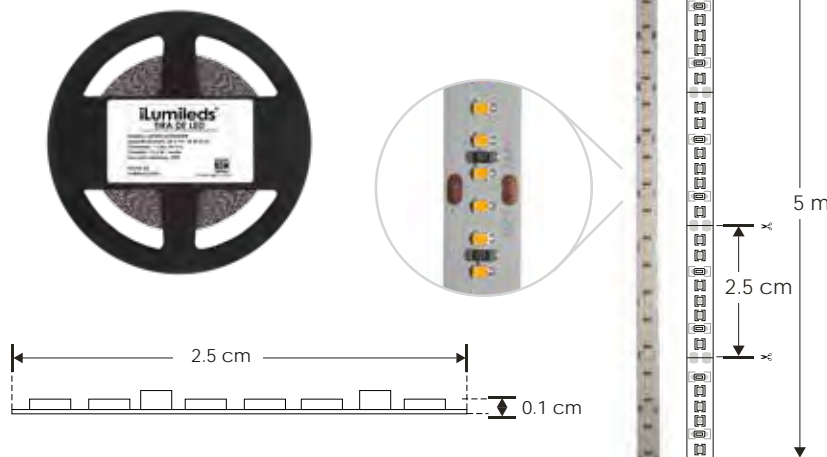
[Blanco neutro
4 100 K]

LDPB2216Z24240R

[Blanco
6 500 K]

LDPB2216W24240R

19.2 W x metro	IP 20
24 V cc	1 800 K Blanco cálido
2 200 K Blanco cálido	3 000 K Blanco cálido
2 700 K Blanco cálido	4 100 K Blanco neutro
6 500 K Blanco	FL 7-9 lumenes x LED
2-3 step MACADAM	CRI 90
IES Archivo Fotométrico	NOM



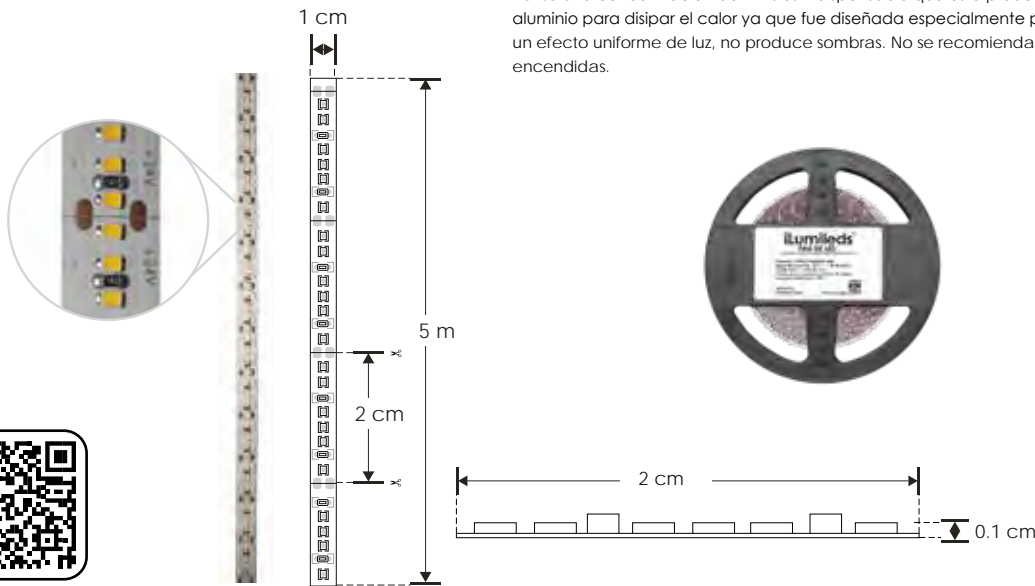
LINEA PROFESIONAL

- LDPB22161824300R** [Blanco cálido
1 800 K]
- LDPB22162224300R** [Blanco cálido
2 200 K]
- LDPB22162724300R** [Blanco cálido
2 700 K]
- LDPB2216WW24300R** [Blanco cálido
3 000 K]
- LDPB2216Z24300R** [Blanco neutro
4 100 K]
- LDPB2216W24300R** [Blanco
6 500 K]

Material	Pista de cobre / Acabado blanco
Lámpara	Tira extraplana para interiores, 300 LEDs por metro tipo 2216, rollo de 5 metros con cinta 3M autoadherible para su fijación, cortes cada 2 cm
Ángulo de apertura	120°
Color de luz	Blanco cálido / Blanco neutro / Blanco
Alimentación	24 V cc
Potencia	24 W / metro
CRI	90
PCB	2 oz doble cara

NOTA: LED con tono de color controlado.

Por su alta concentración de LEDs es indispensable que este producto vaya montado sobre un perfil de aluminio para disipar el calor ya que fue diseñada especialmente para perfiles de aluminio para producir un efecto uniforme de luz, no produce sombras. No se recomienda un uso continuo de más de 12 horas encendidas.



24 W x metro	24 V cc	
1 800 K Blanco cálido	2 200 K Blanco cálido	2 700 K Blanco cálido
3 000 K Blanco cálido	4 100 K Blanco neutro	6 500 K Blanco
IP 20	FL 7-9 lúmenes x LED	CRI 90
NOM	2-3 step MACADAM	IES Archivo Fotométrico



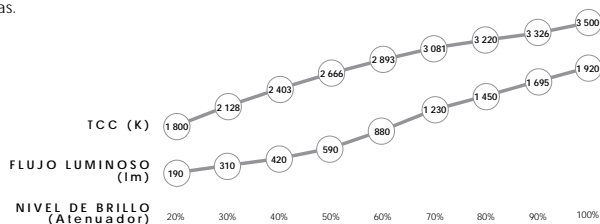


LINEA PROFESIONAL

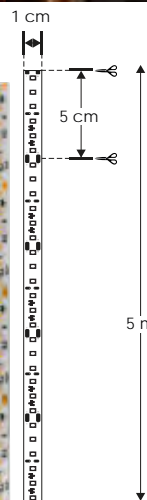
LDPB2216DTW24240

[Blancos
1 800 - 3 500 K]

NOTA: Tira de LED con cambio de color por medio de atenuación (PWM), compatible con fuente de poder 5EN1. Con posibilidad de controlar con atenuadores (dimmers) tipo TRIAC, 0-10V, 1-10V, PWM o Potenciómetro. Fuente de poder no incluida, modelos recomendados: ILUDA5EN1100W24, ILUDA5EN1200W24 (Consulte manual de operación y especificaciones de la fuente de poder a utilizar). Por su alta concentración de LEDs es indispensable que este producto vaya montado sobre un perfil de aluminio para disipar el calor ya que fue diseñada especialmente para perfiles de aluminio para producir un efecto uniforme de luz, no produce sombras.



Material	Pista de cobre / Acabado blanco
Lámpara	Tira extraplana para interiores, 240 LEDs por metro tipo 2216, rollo de 5 metros con cinta 3M autoadherible para su fijación, cortes cada 5 cm
Ángulo de apertura	120°
Color de luz	Blanco dinámico (Dim To Warm), atenuación PWM
Alimentación	24 V cc
Potencia	21.2 W / metro
CRI	90
PCB	2 oz doble cara



21.2 W x metro	24 V cc	IP 20
1800 K - 3500 K Blancos	CRI 90	2-3 step MACADAM
atenuable	IES Archivo Fotométrico	FL 7-9 lúmenes x LED
NOM		

EXTRAPLANAS / INTERIORES

LINEA PROFESIONAL

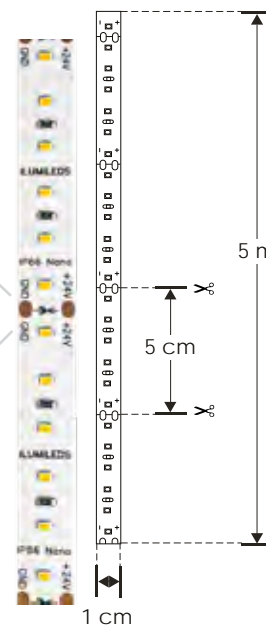


Material	Pista de cobre / Acabado blanco.
Lámpara	Tira extraplana para interiores y exteriores, 120 LEDs por metro tipo 2216, rollo de 5 metros con cinta 3M autoadherible para su fijación, cortes cada 5 cm
Ángulo de apertura	120°
Color de luz	Blanco cálido / Blanco neutro
Alimentación	24 V cc
Potencia	9.6 W / metro
CRI	90
PCB	3 oz doble cara

- [Blanco cálido 2 200 K] **LA6622162224120R**
- [Blanco cálido 2 700 K] **LA6622162724120R**
- [Blanco cálido 3 000 K] **LA662216WW24120R**
- [Blanco neutro 4 100 K] **LA662216Z24120R**

NOTA: Al no tener cubierta de resina sino barniz con tecnología nano, prolonga la vida del LED (por calentamiento) y no hay amarillamiento. Perfecto para espacios exteriores, ya que es resistente al agua y adecuado para lugares con alta humedad. No recomendado para uso sumergido o en contacto prolongado con el agua.

9.6 W x metro	24 V cc	2 200 K Blanco cálido
2 700 K Blanco cálido	3 000 K Blanco cálido	4 100 K Blanco neutro
IP 66	FL 7-8 lúmenes x LED	CRI 90
2-3 step MACADAM	IES Archivo Fotométrico	NOM



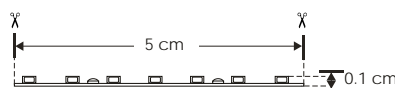
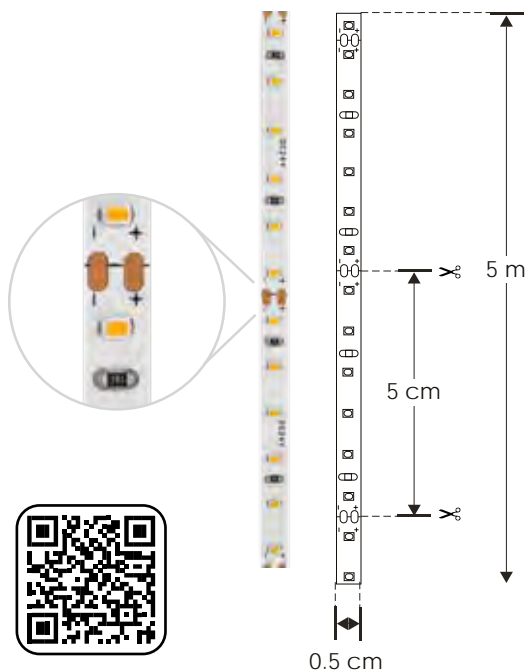
LINEA PROFESIONAL

LA662216WW241205

 [Blanco cálido
3 000 K]

Material	Pista de cobre / Acabado blanco
Lámpara	Tira extraplana para interiores y exteriores, 120 LEDs por metro tipo 2216, rollo de 5 metros con cinta 3M autoadherible para su fijación, cortes cada 5 cm
Ángulo de apertura	120°
Color de luz	Blanco cálido
Alimentación	24 V cc
Potencia	9.6 W / metro
CRI	90
PCB	3 oz doble cara

NOTA: Al no tener cubierta de resina sino barniz con tecnología nano, prolonga la vida del LED (por calentamiento) y no hay amarillamiento. Ideal para exteriores pues se puede mojar o en lugares con alta humedad (No para uso subacuático o en contacto con el agua por tiempo prolongado).



9.6 W x metro	IP 66
---------------------	----------

24 V cc	3 000 K Blanco cálido
------------	--------------------------

FL 7 lúmenes x LED	CRI 90
-----------------------------	-----------

NOM 2-3 step MACADAM	IES Archivo Fotométrico
--------------------------------------	-------------------------------

EXTRAPLANAS / NANO

LINEA PROFESIONAL

Material	Pista de cobre / Acabado blanco
Lámpara	Tira extraplana para interiores y exteriores, 210 LEDs por metro tipo 2216, rollo de 5 metros con cinta 3M autoadherible para su fijación, cortes cada 3.3 cm
Ángulo de apertura	120°
Color de luz	Blanco cálido / Blanco neutro / Blanco
Alimentación	24 V cc
Potencia	14.4 W / metro
CRI	90
PCB	3 oz doble cara

NOTA: Al no tener cubierta de resina sino barniz con tecnología nano, prolonga la vida del LED (por calentamiento) y no hay amarillamiento. Ideal para exteriores pues se puede mojar o en lugares con alta humedad (No para uso subacuático o en contacto con el agua por tiempo prolongado).

 [Blanco cálido
2 200 K]

LA66221622242105

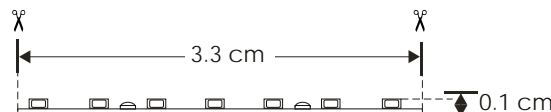
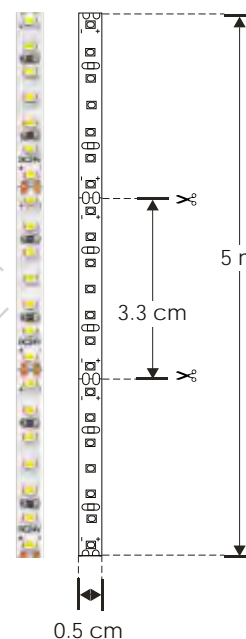
 [Blanco cálido
3 000 K]

LA662216WW242105

 [Blanco neutro
4 100 K]

LA662216Z242105R

 [Blanco
6 500 K] Sobre pedido

LA662216W242105R


0.5 cm



14.4 W x metro	IP 66
----------------------	----------

24 V cc	2 200 K Blanco cálido
------------	--------------------------

3 000 K Blanco cálido	4 100 K Blanco neutro
--------------------------	--------------------------

CRI 90	6 500 K Blanco	FL 7-9 lúmenes x LED
-----------	-------------------	-------------------------------

IES Archivo Fotométrico	2-3 step MACADAM	NOM
-------------------------------	------------------------	------------



LINEA PROFESIONAL

LA6622162224240R

[Blanco cálido
2 200 K]

LA6622162724240R

[Blanco cálido
2 700 K]

LA662216WW24240R

[Blanco cálido
3 000 K]

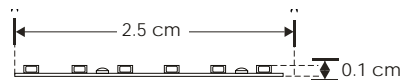
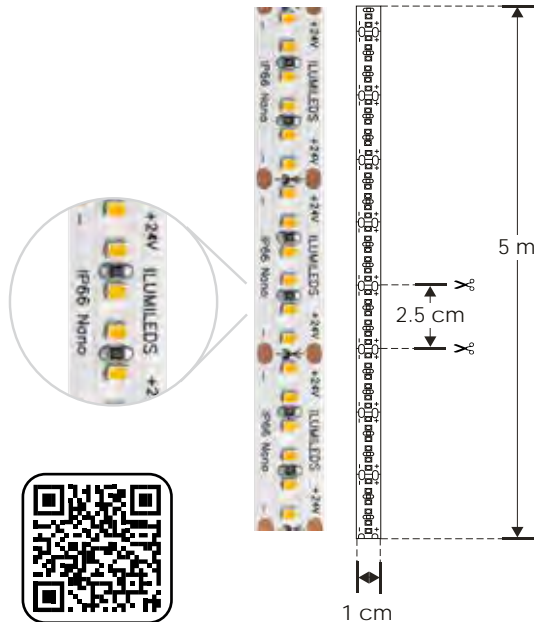
LA662216Z24240R

[Blanco neutro
4 100 K]

LA662216W24240R

[Blanco
6 500 K]**Material** Pista de cobre / Acabado blanco**Lámpara** Tira extraplana para interiores y exteriores, 240 LEDs por metro tipo 2216, rollo de 5 metros con cinta 3M autoadherible para su fijación, cortes cada 2.5 cm**Ángulo de apertura** 120°**Color de luz** Blanco cálido / Blanco neutro / Blanco**Alimentación** 24 V cc**Potencia** 19.2 W / metro**CRI** 90**PCB** 2 oz doble cara

NOTA: Al no tener cubierta de resina sino barniz con tecnología nano, prolonga la vida del LED (por calentamiento) y no hay amarillamiento. Ideal para exteriores pues se puede mojar o en lugares con alta humedad (No para uso subacuático o en contacto con el agua por tiempo prolongado).

19.2
W
x metro2 200 K
Blanco cálidoIP
6624
V cc2 700 K
Blanco cálido3 000 K
Blanco cálido4 100 K
Blanco neutro6 500 K
BlancoFL
7-9
lumenes
x LEDCRI
902-3
step
MACADAMIES
Archivo
Fotométrico

NOM

EXTRAPLANAS / NANO

LINEA PROFESIONAL

**Material** Pista de cobre / Acabado blanco.**Lámpara** Tira extraplana para interiores y exteriores, 300 LEDs por metro tipo 2216, rollo de 5 metros con cinta 3M autoadherible para su fijación, cortes cada 2 cm**Ángulo de apertura** 120°**Color de luz** Blanco cálido / Blanco neutro / Blanco**Alimentación** 24 V cc**Potencia** 24 W / metro**CRI** 90**PCB** 2 oz doble cara[Blanco cálido
2 200 K]

LA6622162224300R

[Blanco cálido
2 700 K]

LA6622162724300R

[Blanco cálido
3 000 K] Sobre pedido

LA662216WW24300R

[Blanco neutro
4 100 K] Sobre pedido

LA662216Z24300R

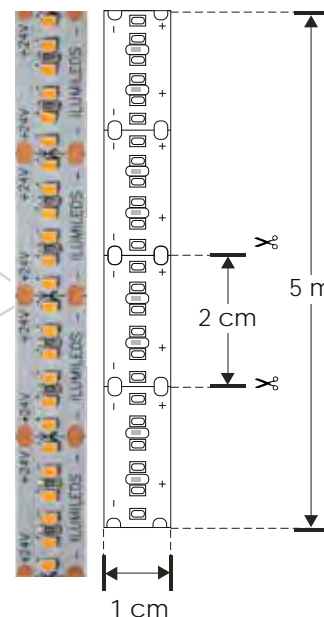
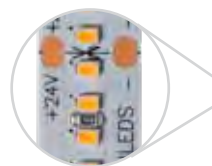
[Blanco
6 500 K] Sobre pedido

LA662216W24300R

NOTA: Al no tener cubierta de resina sino barniz con tecnología nano, prolonga la vida del LED (por calentamiento) y no hay amarillamiento. Ideal para exteriores pues se puede mojar o en lugares con alta humedad (No para uso subacuático o en contacto con el agua por tiempo prolongado). No se recomienda uso continuo de más de 6 horas encendidas.

IP
662 200 K
Blanco cálido24
W
x metro24
V cc2 700 K
Blanco cálido3 000 K
Blanco cálido4 100 K
Blanco neutro6 500 K
BlancoFL
7-9
lumenes
x LEDCRI
902-3
step
MACADAMIES
Archivo
Fotométrico

NOM





EXTRAPLANAS / INTERIORES

LINEA PROFESIONAL



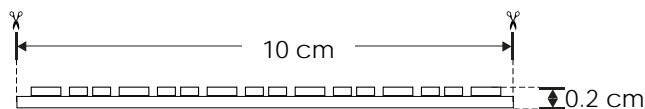
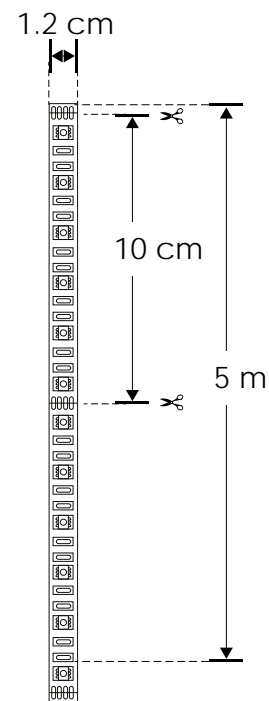
[RGBW]

LDPB5050RGBW246R

Material	Pista de cobre / Acabado blanco
Lámpara	Tira extraplana para interiores, 60 LEDs por metro tipo 5050 4 en 1, rollo de 5 metros con cinta VHB autoadherible para su fijación, cortes cada 10 cm
Angulo de apertura	120°
Color de luz	RGBW (Rojo, verde, azul, blanco cálido)
Alimentación	24 V cc
Potencia	16.8 W / metro
PCB	2 oz doble cara

NOTA: RGB requiere un controlador (No incluido) para cambio de colores.
LED con tono de color controlado.

Por su alta concentración de LEDs es indispensable que este producto vaya montado sobre un perfil de aluminio para disipar el calor ya que fue diseñada especialmente para perfiles de aluminio para producir un efecto uniforme de luz, no produce sombras.



3 000 K
Blanco cálido

16.8
W
x metro

IP
20

24
V cc

RGBW
4 en 1

2-3
step
MACADAM

NOM





LINEA PROFESIONAL

LA5050IP66WW24RS

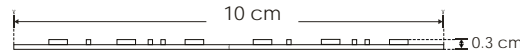
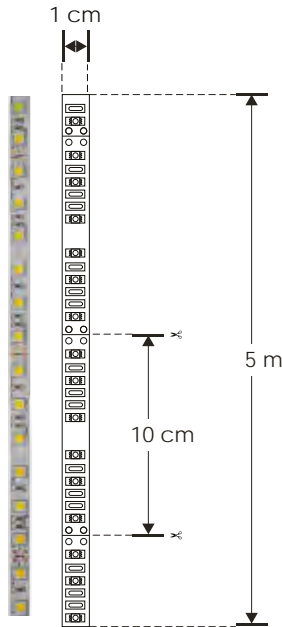
[Blanco cálido
2 650 K]

LA5050IP66WW24R

[Blanco cálido
3 000 K]

Material	Pista de cobre / Acabado blanco
Lámpara	Tira extraplana para exteriores e interiores, 60 LEDs por metro tipo 5050, rollo de 5 metros con cinta 3M autoadherible para su fijación, cortes cada 10 cm
Ángulo de apertura	120°
Color de luz	Blanco cálido
Alimentación	24 V cc
Potencia	14.4 W / metro
CRI	90
PCB	2 oz doble cara

NOTA: Esta tira extraplana es para aplicaciones en exteriores o lugares con alta humedad, pista color blanco con tecnología nano IP66. Al no tener cubierta de resina sino barniz con tecnología nano, prolonga la vida del LED disminuyendo el calentamiento y no hay amarillamiento. Ideal para exteriores pues se puede mojar o en lugares con alta humedad (No para uso subacuático o en contacto con el agua por tiempo prolongado).

IES
Archivo
Fotométrico2 650 K
Blanco cálido14.4
W
x metroIP
663 000 K
Blanco cálidoFL
18-20
lúmenes
x LED24
V ccCRI
902-3
step
MACADAM

NOM

EXTRAPLANAS /
SUMERGIBLE EN AGUA

LINEA PROFESIONAL

[Blanco cálido
3 000 K]

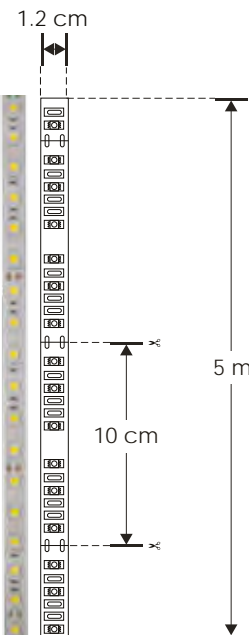
LA5050IP68WW24R

[RGB]

LA5050IP68RGB24R

Material	Pista de cobre / Acabado blanco / Cubierta de silicón
Lámpara	Tira extraplana sumergible en agua, 60 LEDs por metro modelo 5050 marca Edison ultra brillo rollo de 5 metros, cortes cada 10 cm
Ángulo de apertura	120°
Color de luz	Blanco cálido / RGB
Alimentación	24 V cc
Potencia	14.4 W / metro
CRI	90 (No aplica en RGB)
PCB	2 oz doble cara

NOTA: RGB requiere un controlador (No incluido) para cambio de colores.
LED con tono de color controlado.

14.4
W
x metro3 000 K
Blanco cálido

RGB

24
V ccFL
18
lúmenes
x LEDCRI
90IP
68IES
Archivo
Fotométrico2-3
step
MACADAM

NOM





LINEA PROFESIONAL

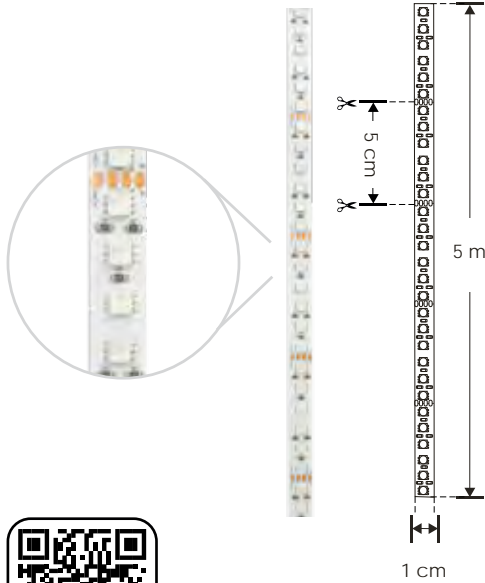
LDPB4040RGB24120

[RGB]

Material	Pista de cobre / Acabado blanco
Lámpara	Tira extraplana para interiores, 120 LEDs por metro tipo 4040, rollo de 5 metros con cinta 3M autoadherible para su fijación, cortes cada 5 cm
Ángulo de apertura	120°
Color de luz	RGB
Alimentación	24 V cc
Potencia	19.2 W / metro
PCB	2 oz doble cara

NOTA: Por su alta concentración de LEDs es indispensable que este producto vaya montado sobre un perfil de aluminio para disipar el calor ya que fue diseñada especialmente para perfiles de aluminio para producir un efecto uniforme de luz, no produce sombras.

Requiere un controlador (No incluido) para cambio de colores.



IP 20

19.2 W x metro



24 V cc

IES Archivo Fotométrico

NOM



EXTRAPLANAS / INTERIORES

LINEA PROFESIONAL



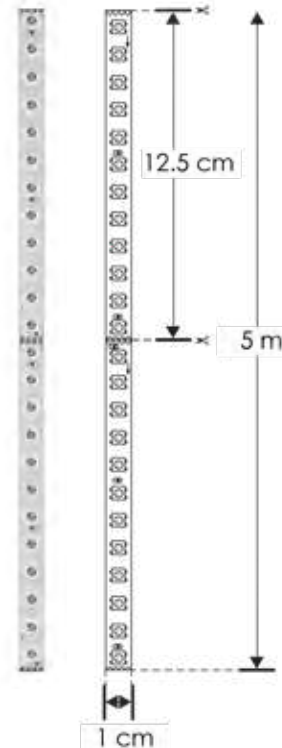
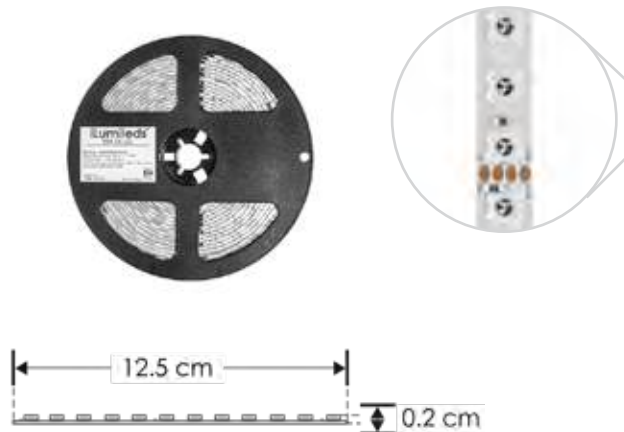
[RGB]

LDPB5050PIX2496R

Material	Pista de cobre / Acabado blanco
Lámpara	Tira extraplana para interiores, 96 LEDs por metro tipo 5050, rollo de 5 metros con cinta 3M autoadherible para su fijación, cortes cada 12.5 cm
Ángulo de apertura	120°
Color de luz	RGB (3 en 1)
Alimentación	24 V cc
Potencia	14 W / metro
PCB	2 oz doble cara

NOTA: Por su alta concentración de LEDs es indispensable que este producto vaya montado sobre un perfil de aluminio para disipar el calor ya que fue diseñada especialmente para perfiles de aluminio para producir un efecto uniforme de luz, no produce sombras. Para hacer cambios de color y efectos debe usarse el controlador modelo ILUCON2GPIXEL.

Diagrama de conexión en pagina 152.



14 W x metro

24 V cc

IP 20

RGB

NOM





EXTRAPLANAS / INTERIORES

LINEA PROFESIONAL



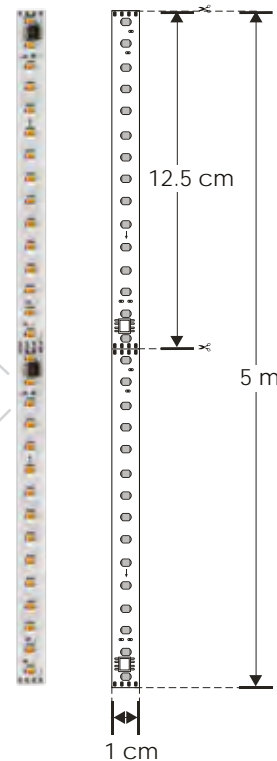
[Blanco cálido
3 000 K]

LDPB2835WWP24120

TIRAS DE LEDS

Material	Pista de cobre / Acabado blanco
Lámpara	Tira extraplana para interiores, 120 LEDs por metro tipo 2835, rollo de 5 metros con cinta 3M autoadherible para su fijación, cortes cada 12.5 cm
Ángulo de apertura	120°
Color de luz	Blanco cálido
Alimentación	24 V cc
Potencia	8 W / metro
PCB	2 oz doble cara

NOTA: Posibilidad de hacer secuencias con controlador ILUON2GPIXEL y repetir señal para rollos adicionales con el amplificador ILUAMPPIXEL (no incluidos, consultar manual de operación y ficha técnica de los controladores). Por su alta concentración de LEDs es indispensable que este producto vaya montado sobre un perfil de aluminio para disipar el calor ya que fue diseñada especialmente para perfiles de aluminio para producir un efecto uniforme de luz, no produce sombras.
Diagrama de conexión en página 152.



CRI
80

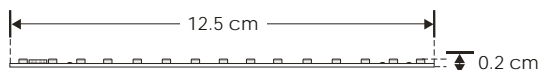
8 W
x metro

24
V cc

IP
20

3 000 K
Blanco cálido

NOM



ilumileds® / ilumileds.com.mx

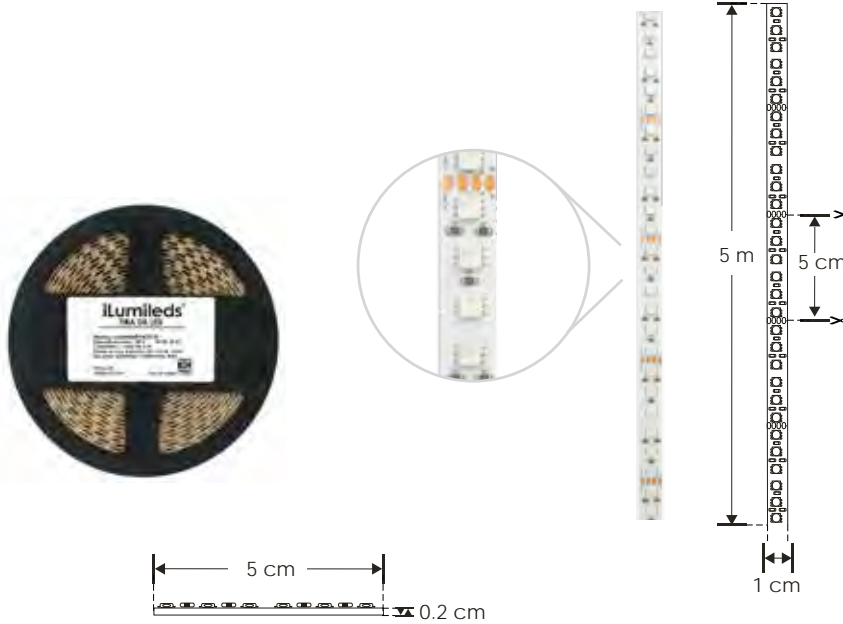
**LA664040RGB24120**

[RGB]

NOTA: Al no tener cubierta de resina sino barniz con tecnología nano, prolonga la vida del LED (por calentamiento) y no hay amarillamiento. Ideal para exteriores pues se puede mojar o en lugares con alta humedad (No para uso subacuático o en contacto con el agua por tiempo prolongado). Requiere un controlador (No incluido) para cambio de colores.

LINEA PROFESIONAL

Material	Pista de cobre / Acabado blanco
Lámpara	Tira extraplana para interiores y exteriores, 120 LEDs por metro tipo 4040, rollo de 5 metros con cinta 3M autoadherible para su fijación, cortes cada 5 cm
Ángulo de apertura	120°
Color de luz	RGB
Alimentación	24 V cc
Potencia	19.2 W / metro
PCB	2 oz doble cara



RGB
IP 66
IES Archivo Fotométrico
19.2 W x metro
NOM
24 V cc

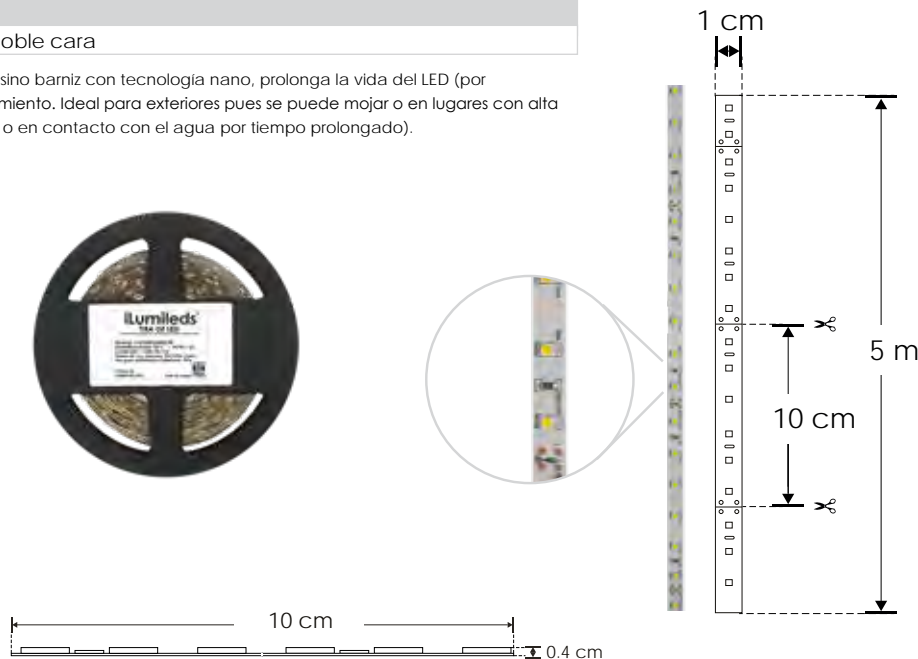


TIRAS DE LEDS

EXTRAPLANAS / NANO**LINEA PROFESIONAL**[Blanco cálido
3 000 K]**LA3528IP66WW24R**

Material	Pista de cobre / Acabado blanco
Lámpara	Tira extraplana para interiores y exteriores, 60 LEDs por metro tipo 3528, rollo de 5 metros con cinta 3M autoadherible para su fijación, cortes cada 10 cm
Ángulo de apertura	120°
Color de luz	Blanco cálido
Alimentación	24 V cc
Potencia	4.8 W / metro
CRI	90
PCB	2 oz doble cara

NOTA: Al no tener cubierta de resina sino barniz con tecnología nano, prolonga la vida del LED (por calentamiento) y no hay amarillamiento. Ideal para exteriores pues se puede mojar o en lugares con alta humedad (No para uso subacuático o en contacto con el agua por tiempo prolongado).



4.8 W x metro
24 V cc
3 000 K Blanco cálido
IP 66
FL 5 lúmenes x LED
CRI 90
2-3 step MACADAM
IES Archivo Fotométrico
NOM



ilumileds® / ilumileds.com.mx



LINEA PROFESIONAL

LDPB28352724120R

[Blanco cálido
2 700 K]

LDPB2835Z24120R

[Blanco neutro
4 100 K]

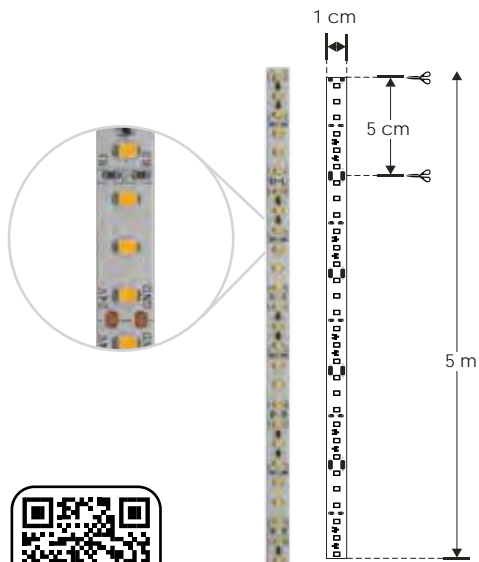
LDPB2835W24120R

[Blanco
5 500 K]

Material	Pista de cobre / Acabado blanco
Lámpara	Tira extraplana para interiores, 120 LEDs por metro tipo 2835, rollo de 5 metros con cinta 3M autoadherible para su fijación, cortes cada 5 cm
Ángulo de apertura	120°
Color de luz	Blanco cálido / Blanco neutro / Blanco
Alimentación	24 V cc
Potencia	28.8 W / metro
CRI	80
PCB	2 oz doble cara

NOTA: LED con tono de color controlado.

Por su alta concentración de LEDs es indispensable que este producto vaya montado sobre un perfil de aluminio para disipar el calor ya que fue diseñada especialmente para perfiles de aluminio para producir un efecto uniforme de luz, no produce sombras.

28.8
W
x metroIP
2024
V cc2 700 K
Blanco cálido4 100 K
Blanco neutro5 500 K
BlancoFL
20-22
lúmenes
x LEDCRI
80

NOM

2-3
step
MACADAMIES
Archivo
Fotométrico

EXTRAPLANAS / INTERIORES

LINEA PROFESIONAL

Material	Pista de cobre / Acabado blanco
Lámpara	Tira extraplana para interiores, 120 LEDs por metro tipo 2835, rollo de 10 metros con cinta 3M autoadherible para su fijación, cortes cada 5 cm
Ángulo de apertura	120°
Color de luz	Blanco cálido / Blanco neutro / Blanco
Alimentación	24 V cc
Potencia	13 W / metro
CRI	80
PCB	3 oz doble cara

[Blanco cálido
2 700 K]

LDPB2835272410R

[Blanco neutro
4 100 K]

LDPB2835Z2410R

[Blanco
5 500 K]

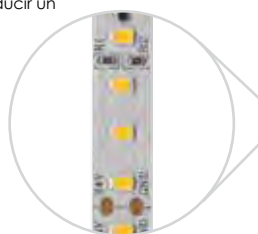
LDPB2835W2410R

NOTA: LED con tono de color controlado.

Por su alta concentración de LEDs es indispensable que este producto vaya montado sobre un perfil de aluminio para disipar el calor ya que fue diseñada especialmente para perfiles de aluminio para producir un efecto uniforme de luz, no produce sombras.

13
W
x metroIP
2024
V cc2 700 K
Blanco cálido4 100 K
Blanco neutro5 500 K
BlancoFL
7-9
lúmenes
x LEDCRI
80IES
Archivo
Fotométrico

NOM

2-3
step
MACADAM

LINEA PROFESIONAL

LDPB2835272420R

 [Blanco cálido
2 700 K]

LDPB2835Z2420R

 [Blanco neutro
4 100 K]

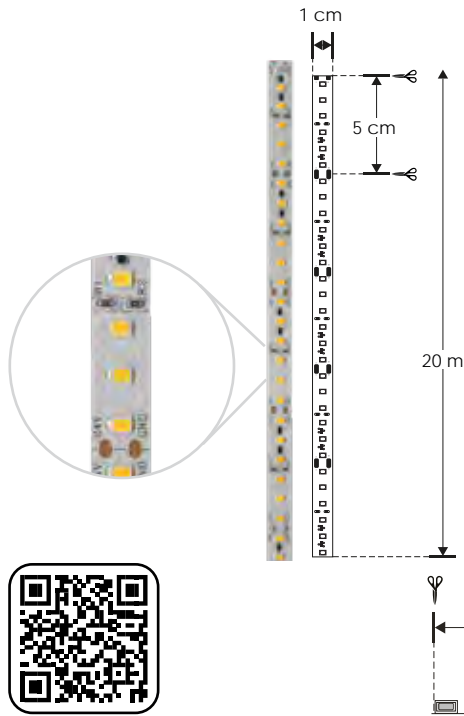
LDPB2835W2420R

 [Blanco
5 500 K]

Material	Pista de cobre / Acabado blanco
Lámpara	Tira extraplana para interiores, 120 LEDs por metro tipo 2835, rollo de 20 metros con cinta 3M autoadherible para su fijación, cortes cada 5 cm
Ángulo de apertura	120°
Color de luz	Blanco cálido / Blanco neutro / Blanco
Alimentación	24 V cc
Potencia	10 W / metro
CRI	80
PCB	3 oz doble cara

NOTA: LED con tono de color controlado.

Por su alta concentración de LEDs es indispensable que este producto vaya montado sobre un perfil de aluminio para disipar el calor ya que fue diseñado especialmente para perfiles de aluminio para producir un efecto uniforme de luz, no produce sombras.



10 W x metro	IP 20
24 V cc	2 700 K Blanco cálido
4 100 K Blanco neutro	5 500 K Blanco
FL 6-8 lúmenes x LED	CRI 80
2-3 step MACADAM	IES Archivo Fotométrico

NOM




nuevo

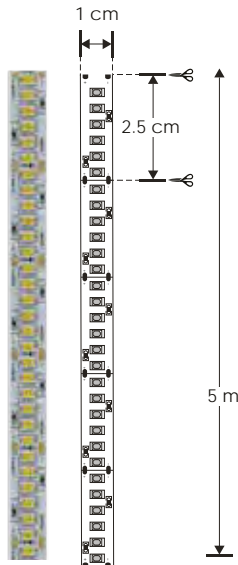
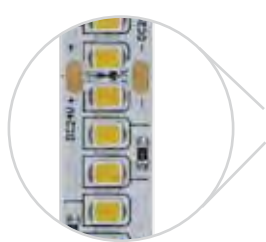
EXTRAPLANAS / INTERIORES

LINEA BAJO COSTO

- LE28352224240R** [Blanco cálido 2 200 K]
- LE28352724240R** [Blanco cálido 2 700 K]
- LE2835WW24240R** [Blanco cálido 3 000 K]
- LE2835Z24240R** [Blanco neutro 4 100 K]
- LE2835W24240R** [Blanco 6 500 K]

Material	Pista de cobre / Acabado blanco
Lámpara	Tira extraplana para interiores de 240 LEDs por metro tipo 2835, rollo de 5m. Con cinta 3M autoadherible para su fijación, cortes cada 2.5 cm
Ángulo de apertura	120°
Color de luz	Blanco cálido / Blanco neutro / Blanco
Alimentación	24 V cc
Potencia	20 W / metro
CRI	80
PCB	2 oz doble cara

NOTA: Por su alta concentración de LEDs es indispensable que este producto vaya montado sobre un perfil de aluminio para disipar el calor ya que fue diseñada especialmente para perfiles de aluminio para producir un efecto uniforme de luz, no produce sombras.



FL 5-7 lúmenes x LED	IP 20
20 W x metro	24 V cc
2 200 K Blanco cálido	2 700 K Blanco cálido
3 000 K Blanco cálido	4 100 K Blanco neutro
6 500 K Blanco	CRI 80
NOM	IES Archivo Fotométrico
	3-4 step MACADAM



EXTRAPLANAS / INTERIORES

LINEA BAJO COSTO



Material	Pista de cobre / Acabado blanco
Lámpara	Tira extraplana para interiores, 60 LEDs por metro tipo 2835, rollo de 5 metros con cinta 3M autoadherible para su fijación, cortes cada 10 cm
Ángulo de apertura	120°
Color de luz	Blanco cálido / Blanco neutro / Blanco
Alimentación	24 V cc
Potencia	8.4 W / metro
CRI	80
PCB	2 oz doble cara

- [Blanco cálido 2 700 K]
- [Blanco neutro 4 100 K]
- [Blanco 6 000 K]

LE2835272460R

LE2835Z2460R

LE2835W2460R

NOTA: LED con tono de color no controlado.

Por su alta concentración de LEDs es indispensable que este producto vaya montado sobre un perfil de aluminio para disipar el calor ya que fue diseñada especialmente para perfiles de aluminio para producir un efecto uniforme de luz, no produce sombras.

FL 9-11 lúmenes x LED

8.4 W x metro

IP 20

24 V cc

2 700 K Blanco cálido

4 100 K Blanco neutro

6 000 K Blanco

3-4 step MACADAM

CRI 80

IES Archivo Fotométrico

NOM



TIRAS DE LEDs

ilumileds® / ilumileds.com.mx

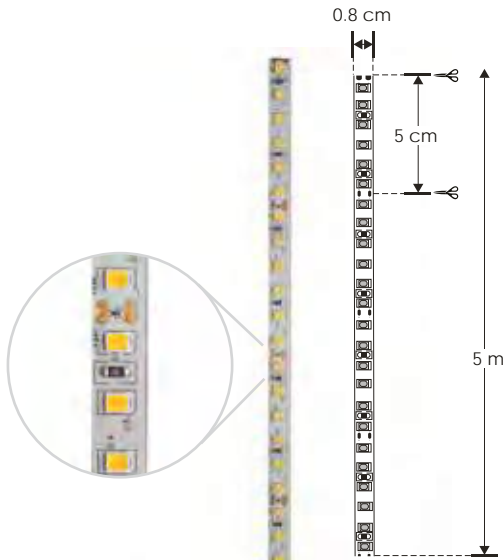


LINEA BAJO COSTO

- LE28352724120R** [Blanco cálido 2 700 K]
- LE2835Z24120R** [Blanco neutro 4 100 K]
- LE2835W24120R** [Blanco 6 000 K]

Material	Pista de cobre / Acabado blanco
Lámpara	Tira extraplana para interiores, 120 LEDs por metro tipo 2835, rollo de 5 metros con cinta 3M autoadherible para su fijación, cortes cada 5 cm
Ángulo de apertura	120°
Color de luz	Blanco cálido / Blanco neutro / Blanco
Alimentación	24 V cc
Potencia	15.2 W / metro
CRI	80
PCB	2 oz doble cara

NOTA: LED con tono de color no controlado.
 Por su alta concentración de LEDs es indispensable que este producto vaya montado sobre un perfil de aluminio para disipar el calor ya que fue diseñada especialmente para perfiles de aluminio para producir un efecto uniforme de luz, no produce sombras.



15.2 W x metro	IP 20	
24 V cc	2 700 K Blanco cálido	FL 9-11 lúmenes x LED
4 100 K Blanco neutro	6 000 K Blanco	CRI 80
3-4 step MACADAM	IES Archivo Fotométrico	NOM



TIRAS DE LEDS

EXTRAPLANAS / NANO

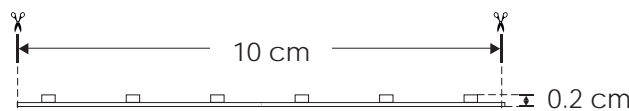
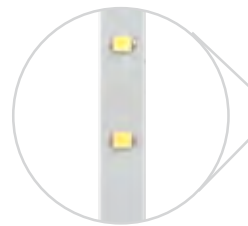
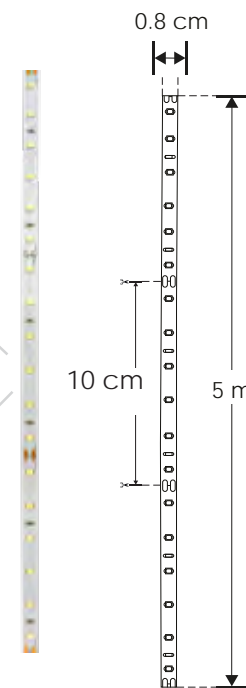
LINEA PROFESIONAL



[Blanco cálido 3 000 K] **LA662835WW2460R**

Material	Pista de cobre / Acabado blanco
Lámpara	Tira extraplana para interiores y exteriores, 60 LEDs por metro tipo 2835, rollo de 5 metros con cinta 3M autoadherible para su fijación, cortes cada 10 cm
Ángulo de apertura	120°
Color de luz	Blanco cálido
Alimentación	24 V cc
Potencia	14.4 W / metro
CRI	90
PCB	2 oz doble cara

NOTA: Al no tener cubierta de resina sino barniz con tecnología nano, prolonga la vida del LED (por calentamiento) y no hay amarillamiento. Ideal para exteriores pues se puede mojar o en lugares con alta humedad (No para uso subacuático o en contacto con el agua por tiempo prolongado)



IP 66	14.4 W x metro	24 V cc	
2-3 step MACADAM	3 000 K Blanco cálido	FL 20 lúmenes x LED	CRI 90
IES Archivo Fotométrico	NOM		



ilumileds® / ilumileds.com.mx



LINEA PROFESIONAL

LDPBCOBWW24480R5

[Blanco cálido
3 000 K]

LDPBCOBZ24480R5

[Blanco neutro
4 100 K]

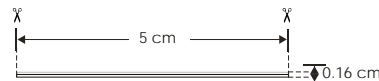
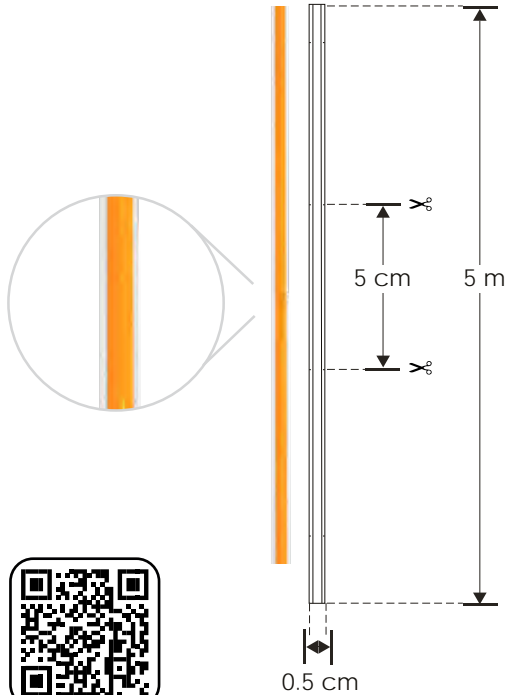
LDPBCOBW24480R5

[Blanco
6 000 K]

Material	Pista de cobre / Acabado blanco
Lámpara	Tira extraplana para interiores, 480 LEDs por metro tipo LED COB, rollo de 5 metros con cinta 3M autoadherible para su fijación, cortes cada 5 cm
Ángulo de apertura	120°
Color de luz	Blanco cálido / Blanco neutro / Blanco
Alimentación	24 V cc
Potencia	11 W / metro
CRI	90
PCB	2 oz doble cara

NOTA: LED con tono de color controlado.

Por su alta concentración de LEDs es indispensable que este producto vaya montado sobre un perfil de aluminio para disipar el calor ya que fue diseñada especialmente para perfiles de aluminio para producir un efecto uniforme de luz, no produce sombras.

11 W
x metro24
V cc6 000 K
BlancoIP
203 000 K
Blanco cálido4 100 K
Blanco neutroFL
1.75 - 2.25
lúmenes
x LEDCRI
90

NOM

2-3
step
MACADAMIES
Archivo
Fotométrico

EXTRAPLANAS / INTERIORES

LINEA PROFESIONAL



Material	Pista de cobre / Acabado blanco
Lámpara	Tira extraplana para interiores, 512 LEDs por metro tipo LED COB, rollo de 5 metros con cinta 3M autoadherible para su fijación, cortes cada 6.25 cm
Ángulo de apertura	120°
Color de luz	Blanco cálido / Blanco neutro / Blanco
Alimentación	24 V cc
Potencia	12 W / metro
CRI	90
PCB	2 oz doble cara

[Blanco cálido
3 000 K]

LDPBCOBWW24512R

[Blanco neutro
4 100 K]

LDPBCOBZ24512R

[Blanco
6 000 K]

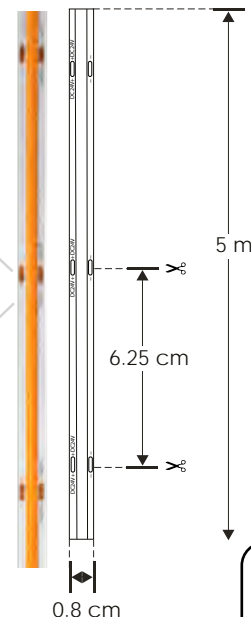
LDPBCOBW24512R

NOTA: LED con tono de color controlado.

Por su alta concentración de LEDs es indispensable que este producto vaya montado sobre un perfil de aluminio para disipar el calor ya que fue diseñada especialmente para perfiles de aluminio para producir un efecto uniforme de luz, no produce sombras.

12 W
x metro24
V cc6 000 K
BlancoIP
203 000 K
Blanco cálido4 100 K
Blanco neutroFL
1.75 - 2.25
lúmenes
x LEDCRI
902-3
step
MACADAMIES
Archivo
Fotométrico

NOM





LINEA PROFESIONAL

COP512COB90HWW

[Blanco cálido
3 000 K]

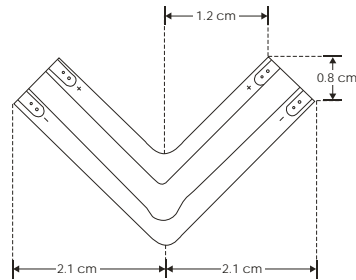
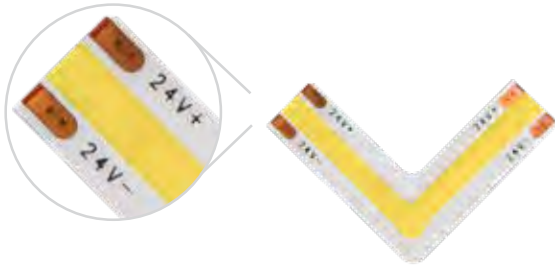
COP512COB90HZ

[Blanco neutro
4 100 K]

COP512COB90HW

[Blanco
6 000 K]

Material	Pista de cobre / Acabado blanco
Lámpara	Cople horizontal de 90°, tipo LED COB 512 LEDs por metro. Tiras de LED compatibles: LDPBCOBWW24512R, LDPBCOBZ24512R, LDPBCOBW24512R (no incluidas).
Ángulo de apertura	120°
Color de luz	Blanco cálido / Blanco neutro / Blanco
Alimentación	24 V cc
Potencia	0.36 W
CRI	90
PCB	2 oz doble cara



24 V cc	FL 1.75 - 2.25 lúmenes x LED
0.36 W	IP 20
6 000 K Blanco	4 100 K Blanco neutro
3 000 K Blanco cálido	CRI 90
NOM	2-3 step MACADAM
	IES Archivo Fotométrico



EXTRAPLANAS / INTERIORES

LINEA PROFESIONAL



nuevo

Material	Pista de cobre / Acabado blanco
Lámpara	Tira extraplana para interiores, 528 LEDs por metro tipo LED COB, rollo de 10 metros con cinta 3M autoadherible para su fijación, cortes cada 4.5 cm
Ángulo de apertura	120°
Color de luz	Blanco cálido / Blanco neutro / Blanco
Alimentación	24 V cc
Potencia	14 W / metro
CRI	90
PCB	2 oz doble cara

[Blanco cálido
2 700 K]

LDPBCOB2724528R

[Blanco cálido
3 000 K]

LDPBCOBWW24528R

[Blanco neutro
4 100 K]

LDPBCOBZ24528R

[Blanco
6 000 K]

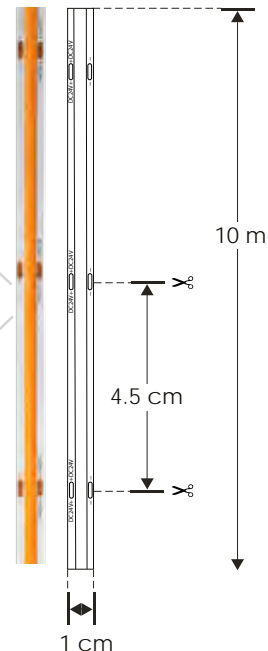
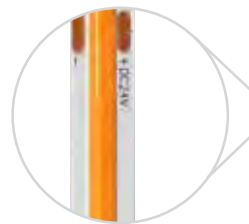
LDPBCOBW24528R

NOTA: LED con tono de color controlado.

Por su alta concentración de LEDs es indispensable que este producto vaya montado sobre un perfil de aluminio para disipar el calor ya que fue diseñada especialmente para perfiles de aluminio para producir un efecto uniforme de luz, no produce sombras.

24
V cc14
W
x metroIP
206 000 K
Blanco4 100 K
Blanco neutro3 000 K
Blanco cálido2 700 K
Blanco cálidoFL
1.96 - 2.54
lúmenes
x LEDCRI
902-3
step
MACADAMIES
Archivo
Fotométrico

NOM





EXTRAPLANAS / INTERIORES

LÍNEA PROFESIONAL



[RGB]

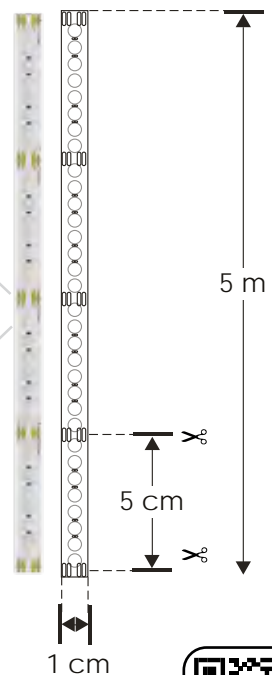
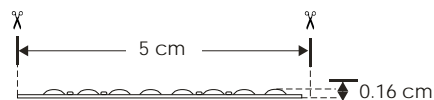
LDPBCOBRGB24160

TIRAS DE LEDS

Material	Pista de cobre / Acabado blanco
Lámpara	Tira extraplana para interiores, 160 LEDs por metro tipo LED COB, rollo de 5 metros con cinta 3M autoadherible para su fijación, cortes cada 5 cm
Ángulo de apertura	120°
Color de luz	RGB
Alimentación	24 V cc
Potencia	15 W / metro
PCB	2 oz doble cara

NOTA: RGB requiere un controlador (No incluido) para cambio de colores. LED con tono de color controlado.

Por su alta concentración de LEDs es indispensable que este producto vaya montado sobre un perfil de aluminio para disipar el calor ya que fue diseñada especialmente para perfiles de aluminio para producir un efecto uniforme de luz, no produce sombras.



ilumileds® / ilumileds.com.mx



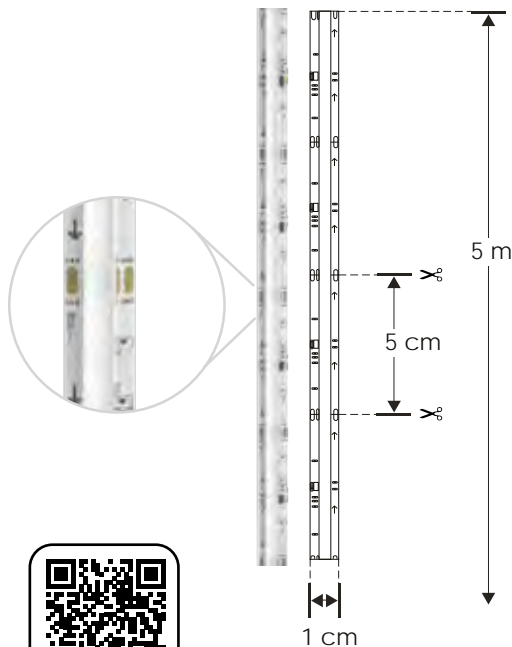
nuevo

EXTRAPLANAS / INTERIORES

LINEA PROFESIONAL

LDPBCOBPRGB24720 [RGB]

Material	Pista de cobre / Acabado blanco
Lámpara	Tira extraplana para interiores, 720 LEDs por metro tipo LED COB, rollo de 5 metros con cinta 3M autoadherible para su fijación, cortes cada 5 cm
Ángulo de apertura	120°
Color de luz	RGB (3 en 1)
Alimentación	24 V cc
Potencia	20 W / metro
PCB	2 oz doble cara



20 W x metro	24 V cc
RGB	IP 20
NOM	2-3 step MACADAM
	IES Archivo Fotométrico



NOM

TIRAS DE LEDS

EXTRAPLANAS INTERIORES / EXTERIORES

LINEA PROFESIONAL



[Blanco 5 500 K]

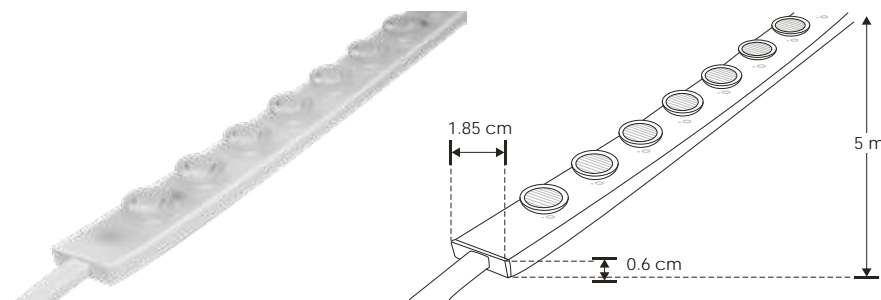
LA2835120W20X45R

Material	Pista de cobre / Acabado blanco Cubierta de silicón
Lámpara	Tira extraplana con óptica de 20 x 45° para interiores y exteriores, 48 LEDs por metro 2835, rollo de 5 metros, cortes cada 12.5 cm
Ángulo de apertura	20 x 45°
Color de luz	Blanco
Alimentación	24 V cc
Potencia	18 W / metro
CRI	80
PCB	3 oz

NOTA: LED con tono de color controlado. Compatibles con perfil ILUPA2310KIT.



18 W x metro	IP 67	24 V cc
5 500 K Blanco	FL 40 lúmenes x LED	
CRI 80	2-3 step MACADAM	
IES Archivo Fotométrico	NOM	



ilumileds® / ilumileds.com.mx



LINEA PROFESIONAL

LA283548WW30X45

[Blanco cálido
3 000 K]

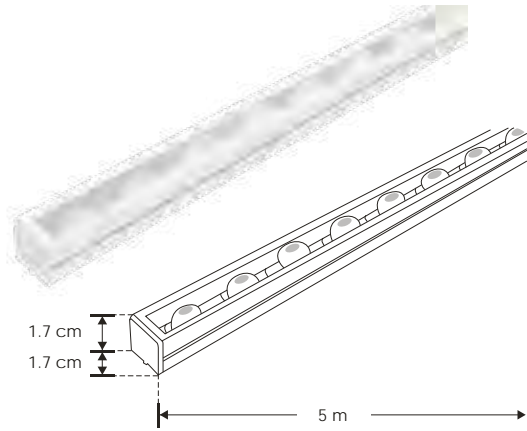
LA283548W30X45

[Blanco
6 500 K]

Material	Pista de cobre / Acabado blanco con cubierta de silicón
Lámpara	Tira extraplana con óptica de 30 x 45° para interiores y exteriores, 48 LEDs por metro 2835, rollo de 5 metros, cortes cada 4 cm
Ángulo de apertura	30 x 45°
Color de luz	Blanco cálido / Blanco
Alimentación	24 V cc
Potencia	18 W / metro
CRI	80
PCB	3 oz

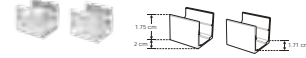
NOTA: LED con tono de color controlado.
Flexible en sentido frontal o lateral.

accesorios Nota: Se venden por separado.



CLIPLA28351M

Clips de aluminio para fijación de tiras de LED modelos LA283548WW30X45, LA283548W30X45, LA283548WW30, LA283548W30, se suministra por metro lineal



GRAPALA2835

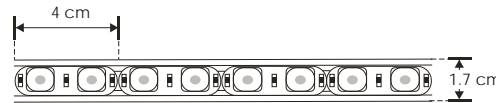
Kit de 2 grapas de sujeción para tiras de LED modelos LA283548WW30X45, LA283548W30X45, LA283548WW30, LA283548W30 de metal

IP 67 24 V cc

3 000 K 6 500 K
Blanco cálido Blanco

18 W x metro CRI 80 2-3 step MACADAM

FL 38-40 lúmenes x LED IES Archivo Fotométrico **NOM**



EXTRAPLANAS
INTERIORES / EXTERIORES

LINEA PROFESIONAL



Material	Pista de cobre / Acabado blanco con cubierta de silicón
Lámpara	Tira extraplana con óptica de 30° para interiores y exteriores, 48 LEDs por metro 2835, rollo de 5 metros, cortes cada 4 cm
Ángulo de apertura	30°
Color de luz	Blanco cálido / Blanco
Alimentación	24 V cc
Potencia	18 W / metro
CRI	80
PCB	3 oz

[Blanco cálido
3 000 K]
[Blanco
6 500 K]

LA283548WW30

LA283548W30

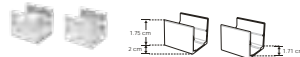
NOTA: LED con tono de color controlado.
Flexible en sentido frontal o lateral.

accesorios Nota: Se venden por separado.



CLIPLA28351M

Clips de aluminio para fijación de tiras de LED modelos LA283548WW30X45, LA283548W30X45, LA283548WW30, LA283548W30, se suministra por metro lineal



GRAPALA2835

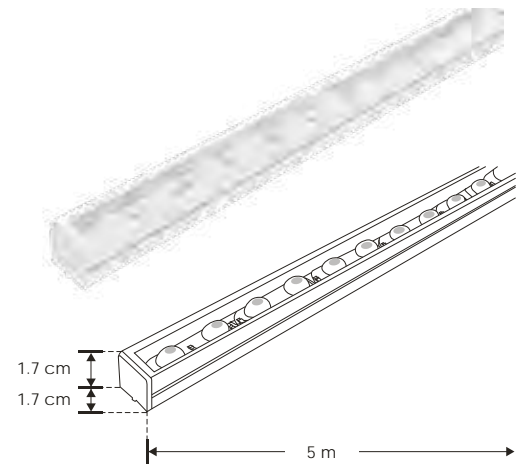
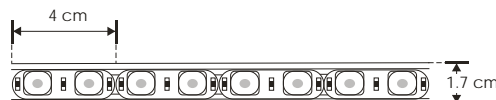
Kit de 2 grapas de sujeción para tiras de LED modelos LA283548WW30X45, LA283548W30X45, LA283548WW30, LA283548W30 de metal

IP 67 24 V cc

3 000 K 6 500 K
Blanco cálido Blanco

CRI 80 2-3 step MACADAM 18 W x metro

IES Archivo Fotométrico **NOM** FL 38-40 lúmenes x LED





nuevo

EXTRAPLANAS / INTERIORES

LINEA PROFESIONAL

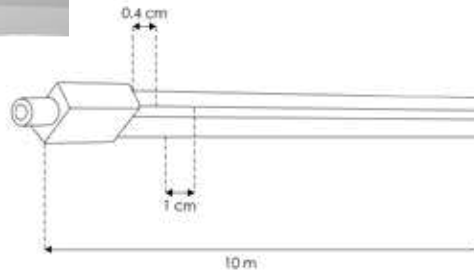
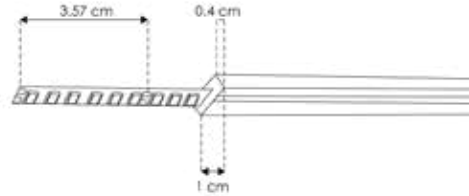
LA2835168270410

[Blanco cálido
2 700 K]

LA2835168NW0410

[Blanco neutro
4 100 K]

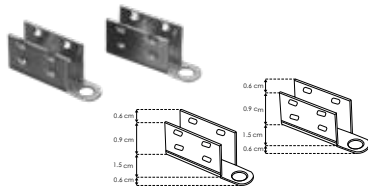
Material	Pista de cobre acabado blanco con cubierta de silicón
Lámpara	Tira tipo neon rectangular, 168 LEDs por metro tipo LED 2835, rollo de 10 metros con cinta 3M autoadherible para su fijación, cortes cada 3.57 cm
Ángulo de apertura	120°
Color de luz	Blanco cálido / Blanco neutro
Alimentación	24 V cc
Potencia	10 W / metro
CRI	80
PCB	3 oz



10 W x metro	IP 65
FL 750 lúmenes Blanco cálido	2 700 K Blanco cálido
FL 800 lúmenes Blanco neutro	4 100 K Blanco neutro
24 V cc	CRI 80
NOM 2-3 step MACADAM	IES Archivo Fotométrico

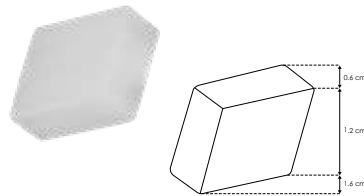


accesorios Se venden por separado.



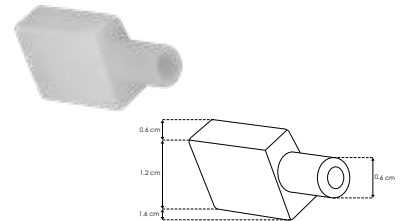
GRAPALA0410

Kit de 2 grapas de sujeción para tiras de LED modelos LA2835168270410, LA2835168NW0410



ENCAP0410

Terminación para tira led LA2835168270410 y LA2835168NW0410



ENCAPHOLE0410

Terminación con agujero para tira led LA2835168270410 y LA2835168NW0410

LINEA PROFESIONAL

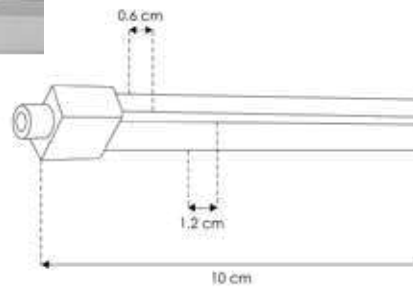
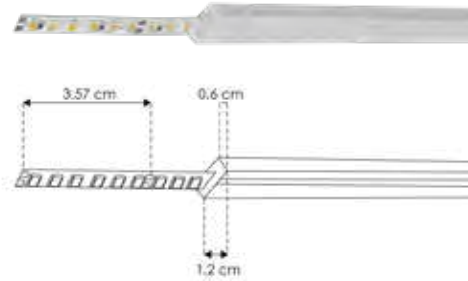
LA2835168270612

[Blanco cálido
2 700 K]

LA2835168NW0612

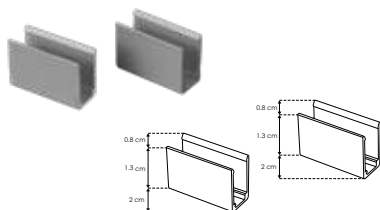
[Blanco neutro
4 100 K]

Material	Pista de cobre acabado blanco con cubierta de silicón
Lámpara	Tira tipo neon rectangular, 168 LEDs por metro tipo LED 2835, rollo de 10 metros con cinta 3M autoadherible para su fijación, cortes cada 3.57 cm
Ángulo de apertura	120°
Color de luz	Blanco cálido / Blanco neutro
Alimentación	24 V cc
Potencia	10 W / metro
CRI	80
PCB	3 oz



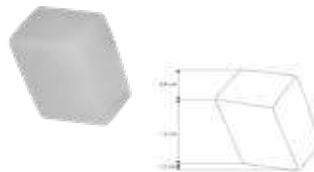
10 W x metro	IP 65
FL 750 lúmenes Blanco cálido	2 700 K Blanco cálido
FL 800 lúmenes Blanco neutro	4 100 K Blanco neutro
24 V cc	CRI 80
NOM	2-3 step MACADAM
	IES Archivo Fotométrico

accesorios Se venden por separado.



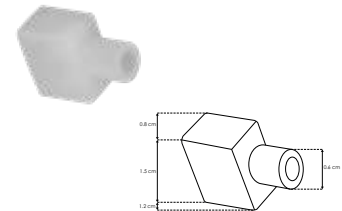
GRAPALA0612

Kit de 2 grapas de sujeción para tiras de LED modelos LA2835168270612, LA2835168NW0612



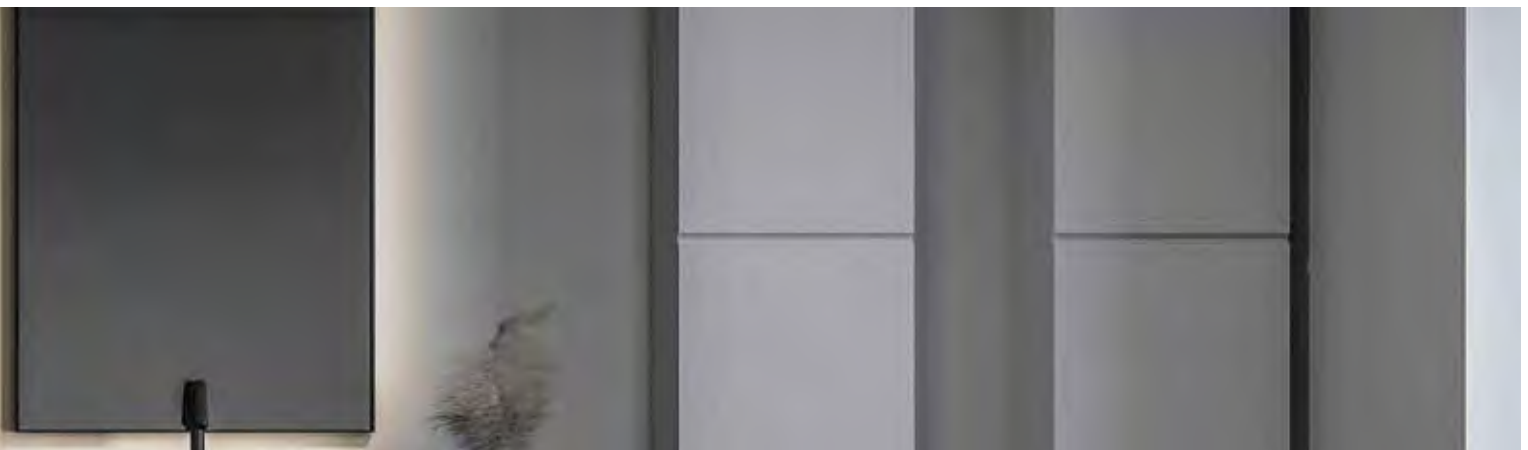
ENCAPHOLE0612

Terminación para tira led LA2835168270612 y LA2835168NW0612



ENCAPHOLE0612

Terminación con agujero para tira led LA2835168270612 y LA2835168NW0612



ILUNEON360WW

[Blanco cálido
3 000 K]

ILUNEON360NW

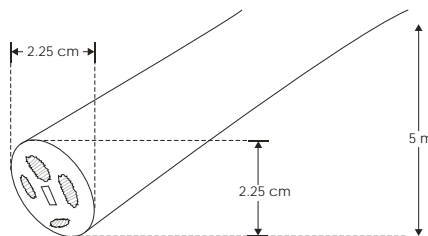
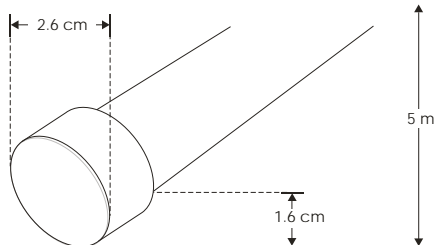
[Blanco neutro
4 100 K]

NOTA: LED con tono de color controlado.

Para atenuar esta tira se recomiendan las fuentes de poder ILUDA5EN1100W24 o ILUDA5EN1200W24, no incluidas.

Accesorios se venden por separado: grapa ILUGRAPANEON360, tapa con orificio ILUENDCAHNEON360, tapa sin orificio ILUENDCAPNEON360

Material	Pista de cobre Encapsulado de silicón
Lámpara	Tira de LED tipo neon flexible para interiores y exteriores, 240 LEDs por metro tipo 2835, rollo de 5 metros, cortes cada 5 cm
Ángulo de apertura	360°
Color de luz	Blanco cálido / Blanco neutro
Alimentación	24 V cc
Potencia	24 W / metro
CRI	80



24 W
x metro

IP 65

FL 1380
lúmenes x m
Blanco cálido

24 V cc

3 000 K
Blanco cálido

FL 1620
lúmenes x m
Blanco neutro

4 100 K
Blanco neutro

CRI 80

2-3 step
MACADAM

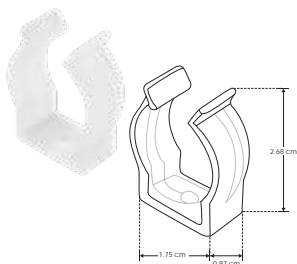
IES
Archivo
Fotométrico

NOM

TIRAS DE LEDS

accesorios

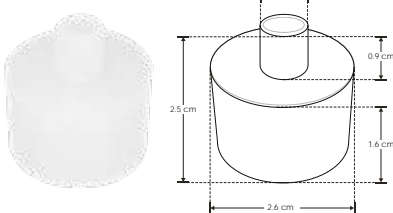
Nota. Se venden por separado, únicamente como refacción.



ILUGRAPANEON360

Grapa de acrílico para tira LED ILUNEON360WW e ILUNEON360NW

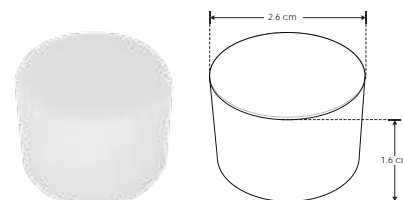
IP 65



ILUENDCAHNEON360

Terminación de silicón con orificio para tira LED ILUNEON360WW e ILUNEON360NW

IP 65



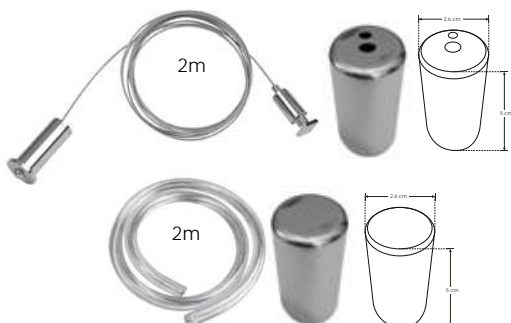
ILUENDCAPNEON360

Terminación de silicón sin orificio para tira LED ILUNEON360WW e ILUNEON360NW

IP 65

accesorios formato vertical

Nota. Se venden por separado, únicamente como refacción.



ILUCASCHROME360

Kit que incluye dos casquillos de acero acabado cromo pulido (uno superior con orificios y uno inferior sin orificios), un cable de acero de 2 m de largo con dos soportes para fijación y 2 m de cable transparente calibre 18

IP 20



ILUCASBRUSH360

Kit que incluye dos casquillos aluminio acabado cepillado (uno superior con orificios y uno inferior sin orificios), un cable de acero de 2 m de largo con dos soportes para fijación y 2 m de cable transparente calibre 18

IP 20



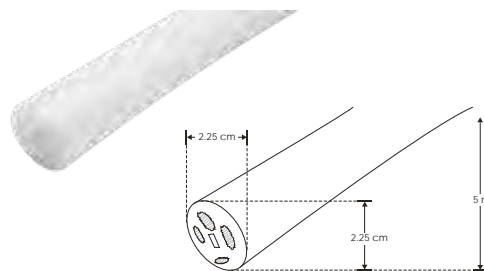
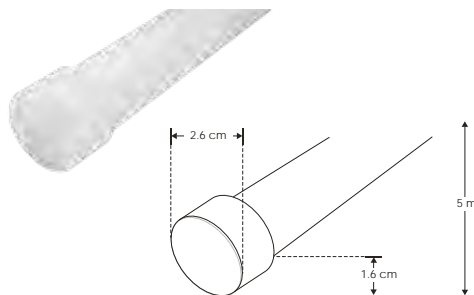
LINEA PROFESIONAL

ILUNEON360RGB

[RGB]

NOTA: Para controlar los colores a través de una aplicación de celular se recomienda el controlador ILURGBWWIFI (No incluido). Accesorios se venden por separado (ILUGRAPANEON360, ILUENDCAHNEON360, ILUENDCAPNEON360). Para que la tira sea IP65, se requiere usar las terminaciones ILUENDCAHNEON360, ILUENDCAPNEON360 no incluidas.

Material	Pista de cobre Encapsulado de silicón
Lámpara	Tira de LED tipo neon flexible para interiores y exteriores, 240 LEDs por metro tipo 2835, rollo de 5 metros, cortes cada 5 cm
Ángulo de apertura	360°
Color de luz	RGB
Alimentación	24 V cc
Potencia	25 W / metro



IP
65

25
W
x metro

RGB

24
V cc

NOM

REDONDAS TIPO NEON
INTERIORES / EXTERIORES

LINEA PROFESIONAL



Material	Pista de cobre Encapsulado de silicón
Lámpara	Tira de LED tipo neon flexible para interiores y exteriores, 240 LEDs por metro tipo 2835, rollo de 10 metros, cortes cada 5 cm
Ángulo de apertura	360°
Color de luz	Blanco cálido / Blanco neutro
Alimentación	24 V cc
Potencia	15 W / metro
CRI	80

[Blanco cálido
3 000 K]

ILUNEON360WW15W

[Blanco neutro
4 100 K]

ILUNEON360NW15W

NOTA: LED con tono de color controlado. Para atenuar esta tira de LEDs se recomiendan las fuentes de poder modelos ILUDA5EN1100W24, ILUDA5EN1200W24. (no incluidas, consulte manual de operación de la fuente de poder). Accesorios se venden por separado (ILUGRAPANEON360, ILUENDCAHNEON360, ILUENDCAPNEON360). Para que la tira sea IP65, se requiere usar las terminaciones ILUENDCAHNEON360, ILUENDCAPNEON360 no incluidas. La alimentación eléctrica es por un solo extremo.

15
W
x metro

24
V cc

FL
840
lúmenes x m
Blanco cálido

3 000 K
Blanco cálido

FL
990
lúmenes x m
Blanco neutro

4 100 K
Blanco neutro

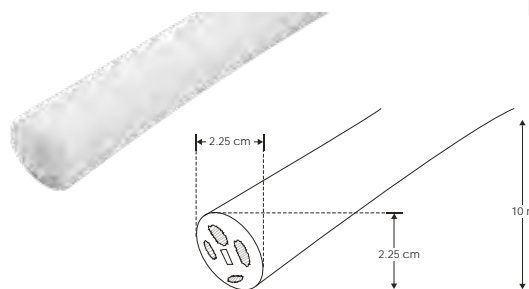
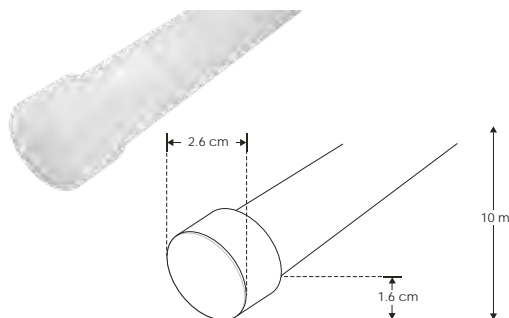
IP
65

CRI
80

IES
Archivo
Fotométrico

NOM

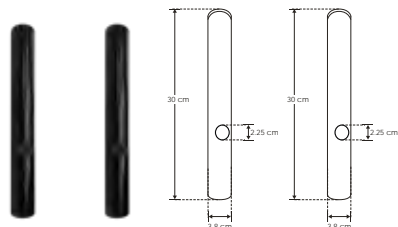
2-3
step
MACADAM



TIRAS DE LEDs



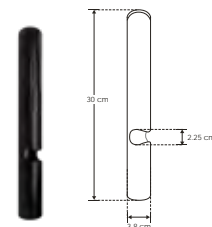
ACCESORIOS NEON 360
FORMATO OLAS



ILUCIL360EBKIT

Kit de 2 soportes extremos, cilíndricos para tira de LED tipo NEON, aluminio acabado negro

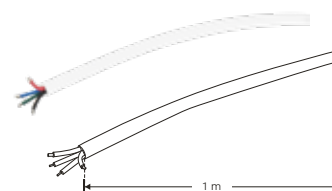
IP
20



ILUCIL360IB

Soporte intermedio, cilíndrico para tira de LED tipo NEON, aluminio acabado negro

IP
20



CABB22RGB

Cable para tira tipo NEON RGB ILUNEON360RGB (no incluida)

Especificaciones:
24 V cc máximo

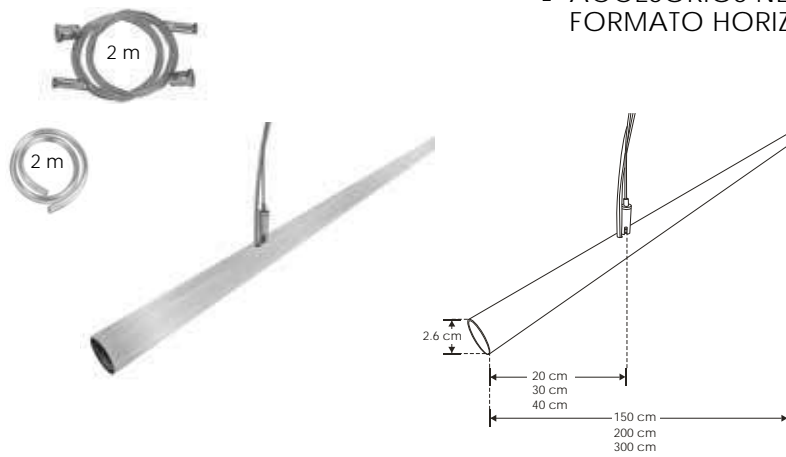
IP
20



- ILUTBRUSH1.5M360** [1.5 m]
- ILUTBRUSH2M360** [2 m]
- ILUTBRUSH3M360** [3 m]

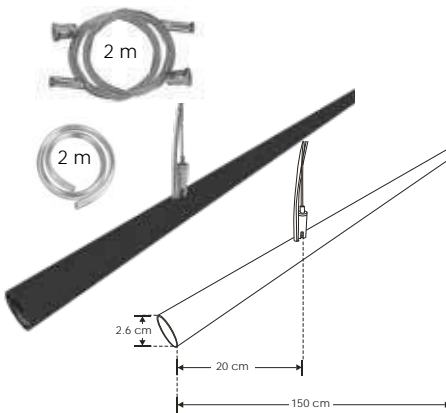
Kit que incluye:
Tubo de acero inoxidable acabado cepillado (1.5 m, 2 m o 3 m dependiendo el modelo), 2 cables de suspensión de 2 m con 4 soportes y 2 m de cable transparente calibre 18

IP 20



ACCESORIO ACABADO NEGRO FORMATO HORIZONTAL

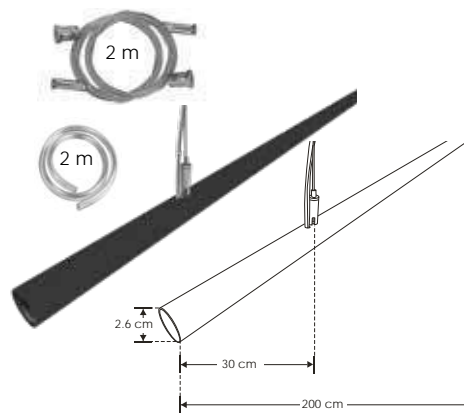
TIRAS DE LEDS



ILUTBLACK1.5M360 [1.5 m]

Kit que incluye:
Tubo de acero inoxidable de 1.5 m acabado negro mate con protección de laca, 2 cables de suspensión de 2 m con 4 soportes y 2 m de cable transparente calibre 18

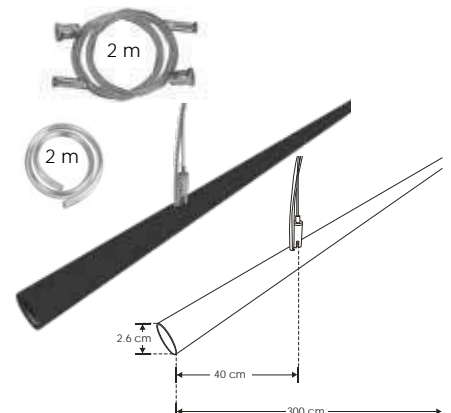
IP 20



ILUTBLACK2M360 [2 m]

Kit que incluye:
Tubo de acero inoxidable de 2 m acabado negro mate con protección de laca, 2 cables de suspensión de 2 m con 4 soportes y 2 m de cable transparente calibre 18

IP 20



ILUTBLACK3M360 [3 m]

Kit que incluye:
Tubo de acero inoxidable de 3 m acabado negro mate con protección de laca, 2 cables de suspensión de 2 m con 4 soportes y 2 m de cable transparente calibre 18

IP 20

ACCESORIOS NEON 360 / FORMATO OLAS



IP 20

ILUKITOLAS360

Kit que incluye: 2 grapas de acrílico, dos cables de suspensión de 2 m con 4 soportes, 2 m de cable transparente calibre 18, 1 terminación con orificio y 1 terminación sin orificio.





ACCESORIOS NEON 360 FORMATO VERTICAL



ILUKITSOB360

Kit para sobreponer tira de LED tipo NEON, aluminio acabado natural. Incluye 1 soporte superior y accesorios.

IP
20



ILUKITSOBVER360

Kit para sobreponer vertical tira de LED tipo NEON, aluminio acabado natural. Incluye: 1 soporte superior, 1 casquillo inferior y accesorios. (El tubo de policarbonato se vende por separado 1m y 2m largo)

IP
20



ILUKITSUSPVER360

Kit de suspensión vertical para tira de LED tipo NEON, aluminio acabado natural. Incluye: 1 soporte superior, 1 casquillo inferior, cable de acero ajustable de 0 a 95 cm y accesorios. (El tubo de policarbonato se vende por separado 1m y 2m largo).

IP
20

NOTA: Se venden por separado, únicamente como refacción.

ACCESORIOS NEON 360 FORMATO HORIZONTAL



ILUKITSUSPHOR360

Kit de suspensión horizontal para tira de LED tipo NEON, aluminio acabado natural. Incluye: 2 soportes laterales con cable de acero ajustable de 0 a 95 cm cada uno y accesorios. (El tubo de policarbonato se vende por separado 1m y 2m largo).

IP
20



ILUKITSPLICE360

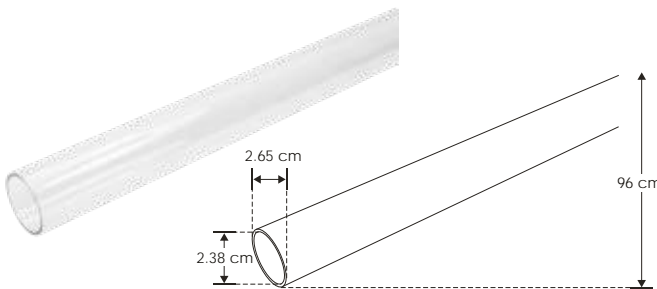
Kit de cople para suspender y unir tira de LED tipo NEON, aluminio acabado natural. Incluye: 1 soporte con cable de acero ajustable de 0 a 95 cm y accesorios.

IP
20

NOTA: Se venden por separado, únicamente como refacción.

TIRAS DE LEDS

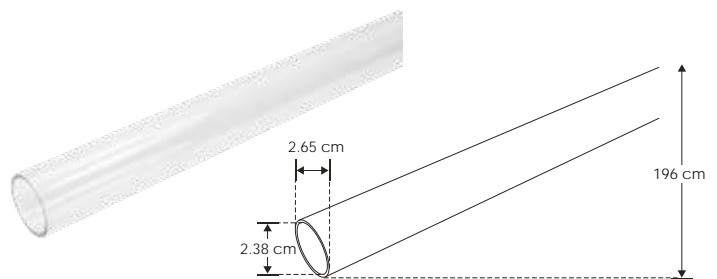
ACCESORIOS



ILUTUB1MNEON360

Tubo de acrílico transparente de 1m de largo para tira de LED tipo NEON. Compatible con ILUKITSUSPHOR360, ILUKITSUSPVER360 e ILUKITSOBVER360

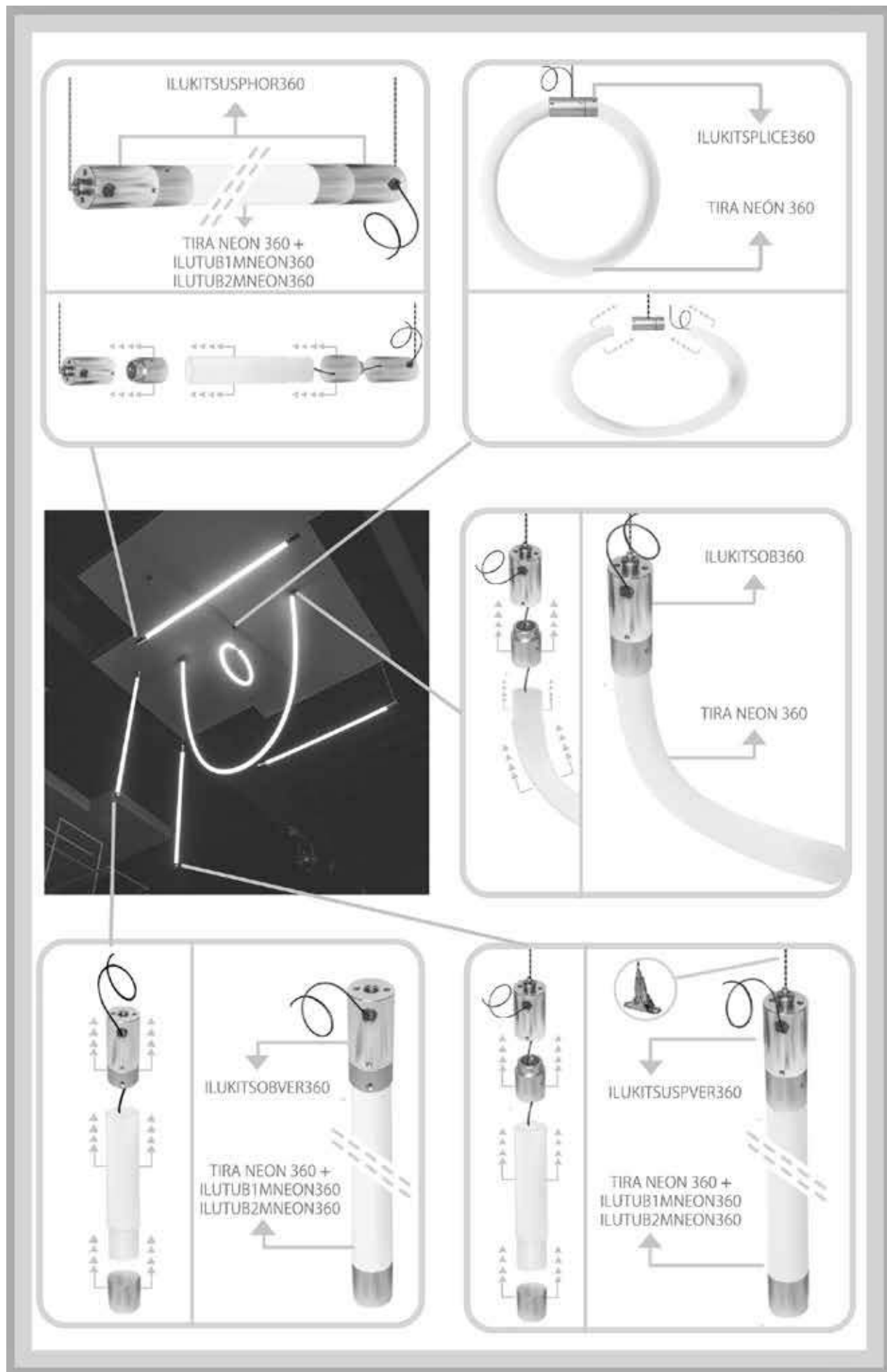
IP
20



ILUTUB2MNEON360

Tubo de acrílico transparente de 2m de largo para tira de LED tipo NEON. Compatible con ILUKITSUSPHOR360, ILUKITSUSPVER360 e ILUKITSOBVER360

IP
20





nuevo

LINEA BAJO COSTO

ACE25M2835WW120R

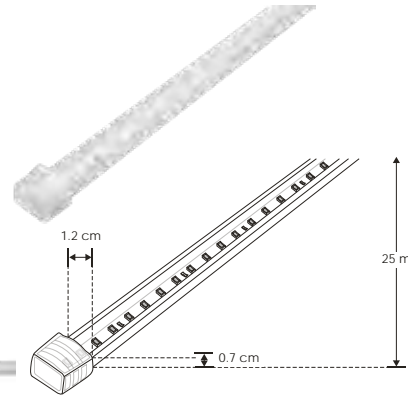
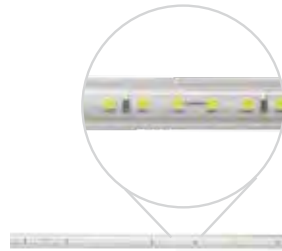
[Blanco cálido
2 700 K]



Manguera convencional wire



TIRA NONWIRE™ PISTA
DE COBRE DE 5 CAPAS



Material	Encapsulado TPU
Descripción	Tira de 120 LEDs por metro, tipo 2835 SMD, pista blanca de 5 capas sin soldaduras de empalme intermedias por cada 25 m de longitud, arreglo de conexión paralelo/serie en tramos de 20 cm. Este arreglo permite que en caso de que un LED falle, los restantes permanezcan encendidos. Pueden conectarse hasta 25 m con un solo conector. Compatible con atenuadores de TRIAC de 127 V ~. Cortes cada 20 cm. Rollo de 25 m
Color de luz	Blanco cálido
Ángulo de apertura	120°
Alimentación	127 V ca
Potencia	7 W / metro
CRI	80
PCB	2 oz
Flujo Luminoso	840 lm / metro

NOTA: Tira NON WIRE™ de BAJO COSTO. LED con tono de color controlado. Tiempo de uso continuo recomendado 8 horas continuas máximo.

7 W x metro
127

IP 65
2 700 K
Blanco cálido

driver
atenuable

FL 7
lúmenes x LED

CRI 80

NOM

2-3 step
MACADAM

IES
Archivo Fotométrico



TIRAS DE LEDS

ilumileds® / ilumileds.com.mx



LINEA PROFESIONAL

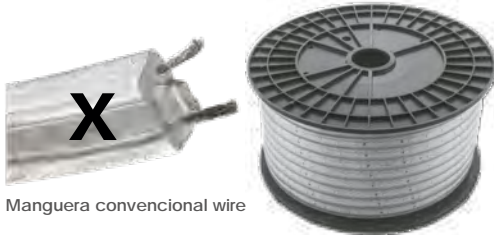
ACTLPB2835WW60R

[Blanco cálido
2 700 K]

ACTLPB2835NW60R

[Blanco neutro
4 100 K]

ACTLPB2835W60R

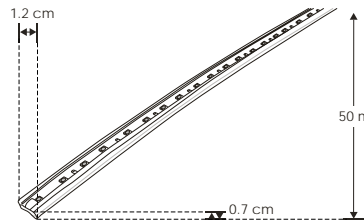
[Blanco
5 500 K]

Manguera convencional wire

TIRA NONWIRE™ PISTA
DE COBRE DE 5 CAPAS

Material	Encapsulado TPU
Descripción	Tira de 60 LEDs por metro, tipo 2835 marca Edison de ultra brillo, pista blanca 5 capas, sin soldaduras de empalme intermedias por cada 25 m de longitud, arreglo de conexión paralelo/serie en tramos de 20 cm y 12 LEDs lo que le da la propiedad en caso de que un LED falle los otros 11 sigan encendidos, se pueden conectar hasta 50 m con un solo conector de alimentación, atenuable con cualquier dimmer de tecnología TRIAC. Cortes cada 20 cm. Rollo de 50 m
Color de luz	Blanco cálido / Blanco neutro / Blanco
Ángulo de apertura	120°
Alimentación	127 V ca
Potencia	5 W / metro
CRI	80
PCB	2 oz
Flujo Luminoso	840 - 1 020 lm / metro

NOTA: Cortes cada 20 cm, flujo luminoso hasta un 30% mayor, cubierta mas transparente, cantos redondeados con reflector blanco, menor temperatura de operación. Se puede usar en perfiles de aluminio con alto peralte. LED con tono de color controlado. Tiempo de uso continuo recomendado 8 horas continuas máximo.



TIRA DE LED NONWIRE™

LINEA PROFESIONAL

Material	Encapsulado TPU
Descripción	Tira de 120 LEDs por metro, tipo 2835 marca Edison de ultra brillo, pista blanca 5 capas, sin soldaduras de empalme intermedias por cada 25 m de longitud, arreglo de conexión paralelo/serie en tramos de 20 cm y 24 LEDs lo que le da la propiedad en caso de que un LED falle los otros 23 sigan encendidos, se pueden conectar hasta 50 m con un solo conector de alimentación, atenuable con cualquier dimmer de tecnología TRIAC. Cortes cada 20 cm. Rollo de 50 m
Color de luz	Blanco cálido / Blanco neutro
Ángulo de apertura	120°
Alimentación	127 V ca
Potencia	8 W / metro
CRI	80
PCB	2 oz
Flujo Luminoso	1 200 - 1 440 lm / metro

[Blanco cálido
1 800 K]

ACTLPB283518120R

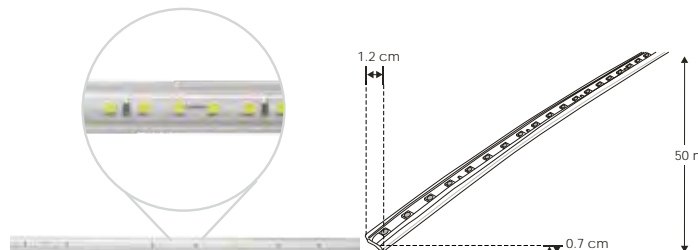
[Blanco cálido
2 700 K]

ACTLPB2835WW120R

[Blanco neutro
4 100 K]

ACTLPB2835NW120R

NOTA: Cortes cada 20 cm, flujo luminoso hasta un 30% mayor, cubierta mas transparente, cantos redondeados con reflector blanco, menor temperatura de operación. Se puede usar en perfiles de aluminio con alto peralte. LED con tono de color controlado. Tiempo de uso continuo recomendado 8 horas continuas máximo.



Manguera convencional wire

TIRA NONWIRE™ PISTA
DE COBRE DE 5 CAPAS



LINEA BAJO COSTO

TIRA DE LED NONWIRE™



[Blanco cálido
2 700 K]

ACTLPE2835WW120R

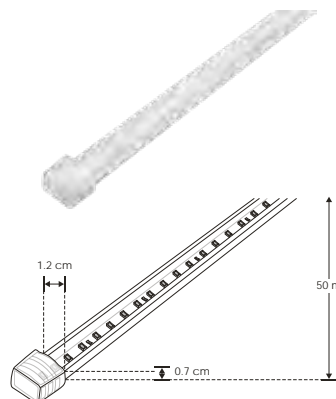
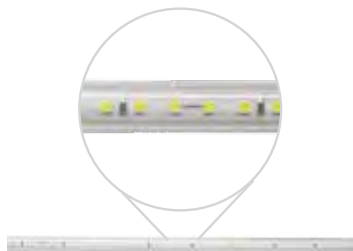
Material	Encapsulado TPU
Descripción	Tira de 120 LEDs por metro, tipo 2835 marca SANAN de ultra brillo, pista blanca 5 capas, sin soldaduras de empalme intermedias por cada 25 m de longitud, arreglo de conexión paralelo/serie en tramos de 20 cm y 24 LEDs lo que le da la propiedad en caso de que un LED falle los otros 23 sigan encendidos, se pueden conectar hasta 50 m con un solo conector de alimentación, atenuable con cualquier dimmer de tecnología TRIAC. Cortes cada 20 cm. Rollo de 50 m
Color de luz	Blanco cálido
Ángulo de apertura	120°
Alimentación	127 V ca
Potencia	7 W / metro
CRI	80
PCB	2 oz
Flujo Luminoso	840 - 1 080 lm / metro



Manguera convencional wire

NOTA: Tira NON WIRE™ de BAJO COSTO. LED con tono de color controlado.
Tiempo de uso continuo recomendado 8 horas continuas máximo.

7 W x metro	127
IP 65	2 700 K Blanco cálido
FL 7 lúmenes x LED	CRI 80
2-3 step MACADAM	IES Archivo Fotométrico



TIRA NONWIRE™ PISTA DE COBRE DE 5 CAPAS



LINEA PROFESIONAL

ACTL2835CCT120R

[2 700-5 500 K]



Manguera convencional wire



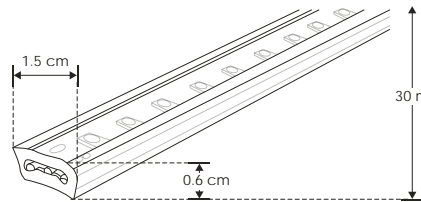
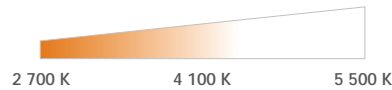
TIRA NONWIRE™ PISTA DE COBRE DE 5 CAPAS



Material	Encapsulado TPU
Descripción	Tira de 120 LEDs por metro, tipo 2835, pista blanca 5 capas, sin soldaduras de empalme intermedias por cada 25 m de longitud, arreglo de conexión paralelo/serie en tramos de 100 cm y 120 LEDs lo que le da la propiedad en caso de que un LED falle los otros 119 sigan encendidos, se pueden conectar hasta 30 m con un solo controlador. Cortes cada 100 cm. Cambio de temperatura de color y atenuación mediante controlador WIFI ACCONCCT127V. Rollo de 30 m
Color de luz	Blanco cálido / Blanco neutro / Blanco
Ángulo de apertura	120°
Alimentación	127 V ca (Requiere controlador ACCONCCT127V no incluido)
Potencia	7 W / metro
CRI	80
PCB	2 oz
Flujo Luminoso / m	Blanco cálido 480 lm / Blanco neutro 600 lm / Blanco 720 lm

NOTA: LED con tono de color controlado.

Tiempo de uso continuo recomendado 8 horas continuas máximo.



accesorios Nota. Se venden por separado, únicamente como refacción.

ACCBATLCCCT

Conector con cable para tira de LED NONWIRE™ ACTL2835CCT120R

IP 20

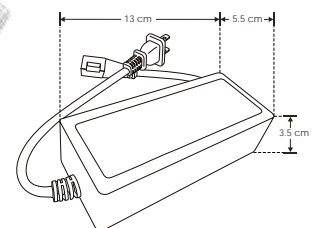
ACOPLTLC2835CCT

Cople con cable para tira de LED NONWIRE™ ACTL2835CCT120R

IP 20

ACCOPTLCCCT

Cople para tira de LED NONWIRE™ ACTL2835CCT120R

IP 20

ACCONCCT127V

Controlador de LEDs WIFI para tira de LED NONWIRE™ ACTL2835CCT120R

IP 20



LINEA PROFESIONAL

ACTLPB5050WW60R

[Blanco cálido
2 700 K]

ACTLPB5050NW60R

[Blanco neutro
4 100 K]

ACTLPB5050W60R

[Blanco
5 500 K]

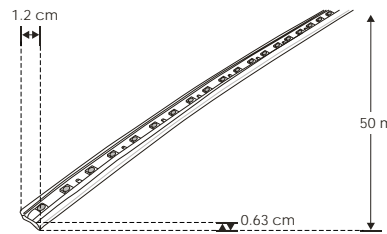
Manguera convencional wire

TIRA NONWIRE™ PISTA
DE COBRE DE 5 CAPAS

Material	Encapsulado TPU
Descripción	Tira de 60 LEDs por metro, tipo 5050 marca Edison de ultra brillo, pista blanca 5 capas, sin soldaduras de empalme intermedias por cada 25 m de longitud, se pueden conectar hasta 50 m con un solo conector de alimentación, atenuable con cualquier dimmer de tecnología TRIAC. Cortes cada 50 cm. Rollo de 50 m
Color de luz	Blanco cálido / Blanco neutro / Blanco
Ángulo de apertura	120°
Alimentación	127 V ca
Potencia	8 W / metro
CRI	80
PCB	2 oz
Flujo Luminoso	840 - 1 020 lm / metro

NOTA: LED con tono de color controlado.

Tiempo de uso continuo recomendado 8 horas continuas máximo.



TIRA DE LED NONWIRE™

LINEA PROFESIONAL



[RGB]

ACTLPB5050RGB60R

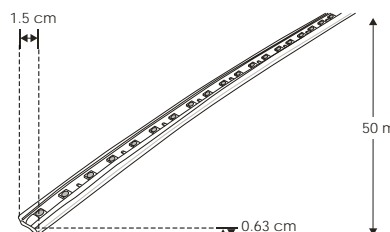
Material	Encapsulado TPU
Descripción	Tira de 60 LEDs por metro, tipo 5050 marca Edison de ultra brillo, pista blanca de 5 capas sin soldaduras de empalme intermedias por cada 25 m de longitud. Rollo de 50 m, cortes cada 50 cm, se pueden conectar hasta 50 m con un controlador RF de control remoto o un controlador tipo DMX
Color de luz	RGB
Alimentación	127 V ca entrada
Potencia	8 W / metro
PCB	2 oz

NOTA: LED con tono de color controlado.

Tiempo de uso continuo recomendado 8 horas continuas maximo, RGB requiere de un controlador (No incluido). Consultar en la sección de Drivers y controles.



Manguera convencional wire

TIRA NONWIRE™ PISTA
DE COBRE DE 5 CAPAS

ACTLPBCOBWW320R

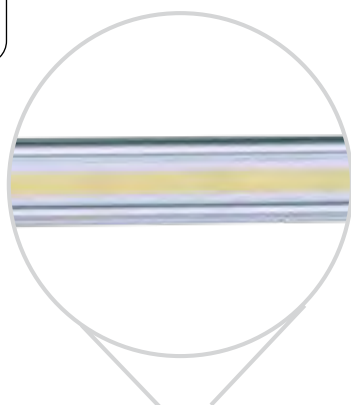
[Blanco cálido
2 700 K]



Manguera convencional wire

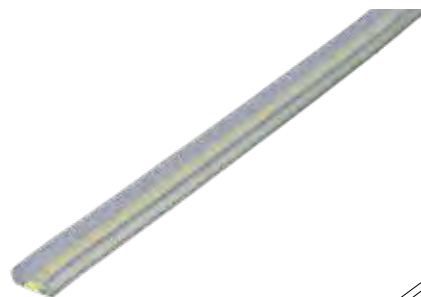


TIRA NONWIRE™ PISTA DE COBRE DE 5 CAPAS

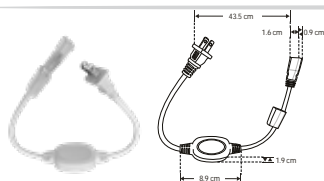


NOTA: Tira NON WIRE™. LED con tono de color controlado. Tiempo de uso continuo recomendado 8 horas continuas máximo. Rollo de 25 m

Material	Encapsulado TPU
Descripción	Tira de 320 LEDs por metro, tipo COB, pista blanca de 5 capas sin soldaduras de empalme intermedias por cada 25 m de longitud, cortes cada 25 cm arreglo de conexión paralelo/serie en tramos de 25 cm. Este arreglo permite que en caso de que un LED falle, los restantes permanezcan encendidos. Pueden conectarse hasta 25 m con un solo conector. Compatible con atenuadores de TRIAC de 127 V ~. El arreglo "NONWIRE" permite que si algunos LEDs se dañan no se apague el tramo de 25 cm completo.
Color de luz	Blanco cálido
Ángulo de apertura	120°
Alimentación	127 V ca
Potencia	11 W / metro
CRI	80
PCB	2 oz
Flujo Luminoso	640 lm / metro

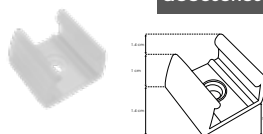


accesorios Se venden por separado.



ACNTLCOB

Conector LED AC COB máx. 25 m de tira, IP20



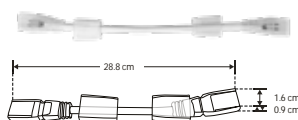
ACGRAPTLCOB

Grapa de PVC para tira de LED AC COB



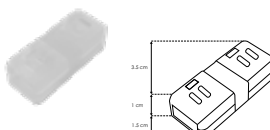
ECAPACTLCOB

Terminación de PVC para tira de led AC COB



ACOPLTCCOB

Cople con cable para tira de LED AC COB



ACOPLTLFCOB

Cople para tira de LED AC COB

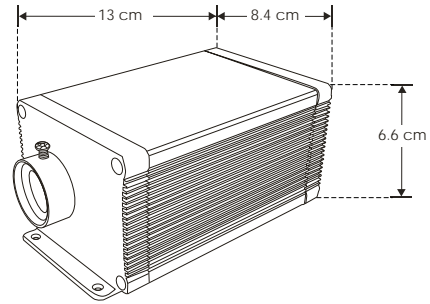


ILUBOXFORGB

[Caja de luz para fibra óptica]

Características Lámpara

Proyector de luz para fibra óptica de LEDs 3x3 RGBW
Rueda de efectos tipo estrellas
Control remoto
Fuente de alimentación 100 - 240 V ca



- 9 W
- 100-240
- IP 20
- RGBW 4 en 1

accesorios

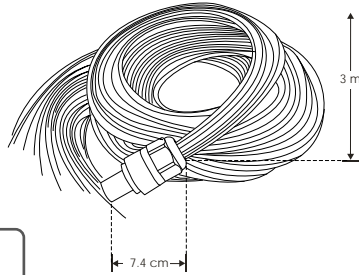
Nota. Se vende por separado caja de luz y concentrado de fibra óptica.



ILUFO400P3M075

Concentrado de 400 piezas de fibra óptica desnuda de 3 m c/u ensambladas a un conector mecánico

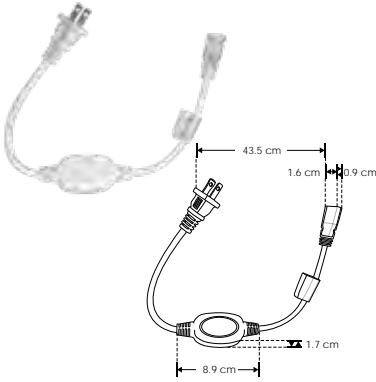
IP 20



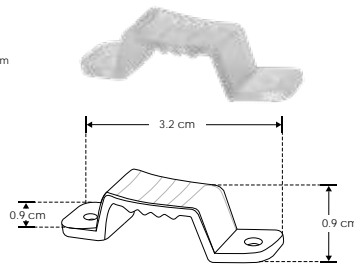
20
24 **iLumileds®**

TIRAS DE LEDS

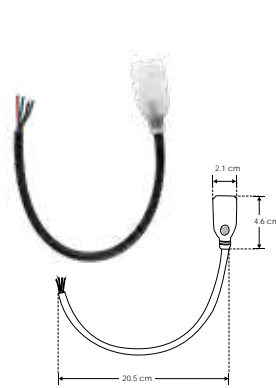
iLumileds® / ilumileds.com.mx


ACCONTL28355050

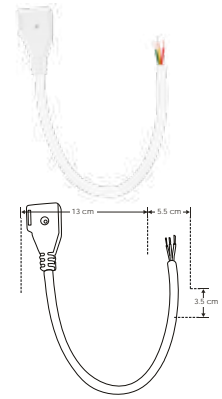
Adaptador V ca de 43.5 cm para tira LED NONWIRE™ 2835 o 5050 de 127 V ca

 IP
20

ACGRAPTL28355050

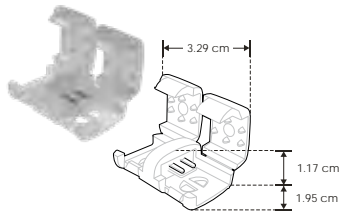
Grapa de PVC para tira LED NONWIRE™ 2835 o 5050 de 127V ca

 IP
65

ACCAB4WTLRGB

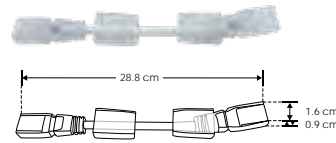
Conector con cable para tira LED NONWIRE™ 5050 RGB de 127 V ca

 IP
20

ACCABTLCT

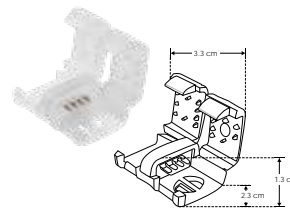
Conector con cable para tira de LED NONWIRE™ ACTL2835CCT120R

 IP
20

ACOPLTLF28355050

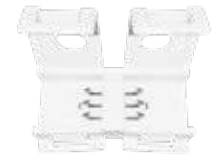
Cople para tira LED 2835 o 5050 de 127 V- IP65

 IP
65

ACOPLTLC28355050

Cople con cable para tira LED NONWIRE™ 2835 o 5050 de 127 V ca

 IP
65

ACCOPLRGB

Cople para tira de LED NONWIRE™ 5050 RGB de 127 V ca

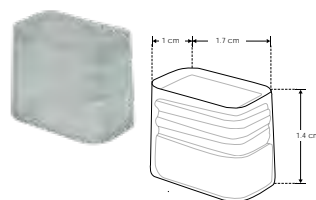
 IP
20

ACCOPLCT

Cople para tira de LED NONWIRE™ ACTL2835CCT120R

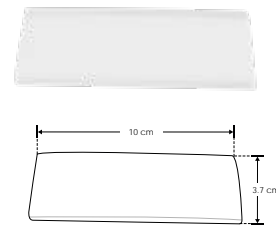
 IP
20

ACOPLTLC2835CCT

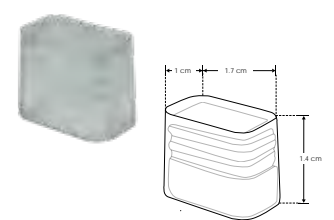
Cople con cable para tira de LED NONWIRE™ ACTL2835CCT120R

 IP
20

ECAPACTL28355050

Terminación de silicón para tira LED NONWIRE™ 2835 o 5050 de 127 V ca

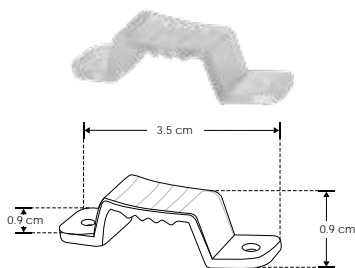
 IP
65

TERMOTL28355050

Tramo de termofit para tira LED NONWIRE™ 2835 o 5050 de 127 V ca

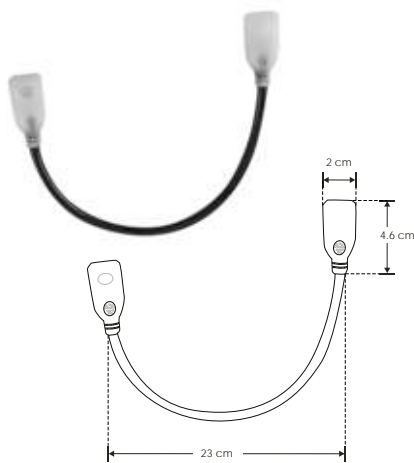
 IP
65

ACENDCAPTLRGB

Terminación de silicón para tira LED NONWIRE™ 5050 RGB de 127 V ca

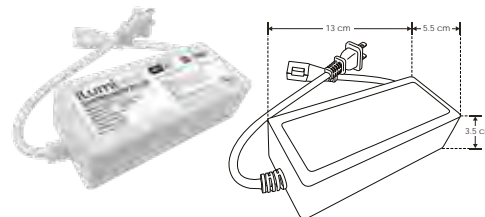
 IP
65


ACGRAPATLRGB

Grapa de PVC para tira LED NONWIRE™ 5050 RGB de 127 V ca, incluye dos tornillos

 IP
65

ACCOPTLCRGB

Cople con cable para tira LED NONWIRE™ 5050 RGB de 127 V ca

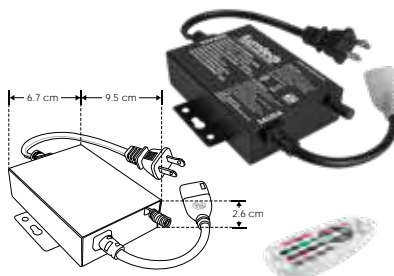
 IP
65

ACCONCCT127V

Controlador de LEDs WIFI para tira de LED NONWIRE™ ACTL2835CCT120R

 IP
20

CONCAJA5050

Conector rápido tipo caja para tira extraplana monocromática 5050 de interiores con 14 cm de cable no. 22

 IP
20

ACCONTLRGBRF

Controlador de señal para tira de LED NONWIRE™ RGB V ca, con escenas pre-programadas y control remoto RF

 IP
20

CONLAT5MM

Conector rápido de plástico con 13 cm de cable, para tiras de LED extraplanas de 5mm de ancho.

Especificaciones:
3 - 24 V cc 5 A máximo

 IP
20

CONLAT8MM

Conector rápido de plástico con 13cm de cable, para tiras de LED extraplanas de 8mm de ancho.

Especificaciones:
3 - 24 V cc 5 A máximo

 IP
20

CONLAT10MM

Conector rápido de plástico con 13cm de cable, para tiras de LED extraplanas de 10mm de ancho.

Especificaciones:
3 - 24 V cc 5 A máximo

 IP
20

W
A
L
L
-
W
A
S
H
E
R





iLumileds®



LINEA PROFESIONAL

ILURESMD10WWWN

[Acabado negro
(Blanco cálido)]

ILURESMD10WWN

[Acabado negro
(Blanco)]

ILURESMD10WWWB

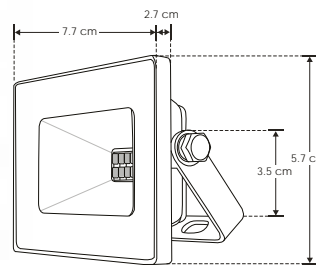
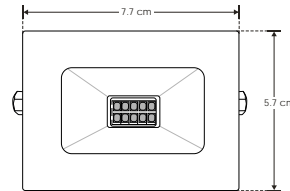
[Acabado blanco
(Blanco cálido)]

ILURESMD10WWB

[Acabado blanco
(Blanco)]

Material	Aluminio acabado blanco / negro
Lámpara	Reflector plano
Ángulo de apertura	120°
Color de luz	Blanco cálido / Blanco
Alimentación	100 - 240 V ca
Potencia	10 W

NOTA: Producto DOB, controlador y fuente luminosa comparten la misma placa, sensible a variaciones de voltaje o corriente, consulte manual de operación.



REFLECTORES

LINEA PROFESIONAL



Material	Aluminio acabado blanco / negro
Lámpara	Reflector plano
Ángulo de apertura	120°
Color de luz	Blanco cálido / Blanco
Alimentación	100 - 240 V ca
Potencia	20 W

NOTA: Producto DOB, controlador y fuente luminosa comparten la misma placa, sensible a variaciones de voltaje o corriente, consulte manual de operación.

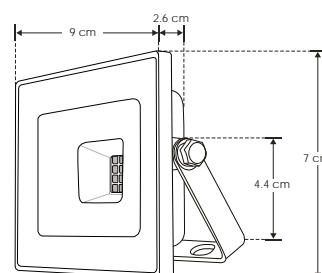
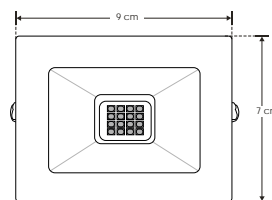
[Acabado negro
(Blanco cálido)]
[Acabado negro
(Blanco)]
[Acabado blanco
(Blanco cálido)]
[Acabado blanco
(Blanco)]

ILURESMD20WWWN

ILURESMD20WWN

ILURESMD20WWWB

ILURESMD20WWB



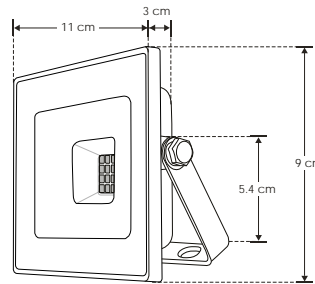
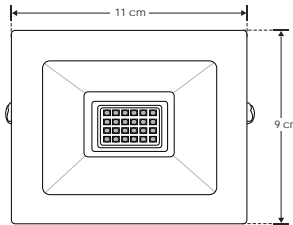


LINEA PROFESIONAL

ILURESMD30WWWN[Acabado negro
(Blanco cálido)]**ILURESMD30WWN**[Acabado negro
(Blanco)]**ILURESMD30WWWB**[Acabado blanco
(Blanco cálido)]**ILURESMD30WWB**[Acabado blanco
(Blanco)]

Material	Aluminio acabado blanco / negro
Lámpara	Reflector plano
Ángulo de apertura	120°
Color de luz	Blanco cálido / Blanco
Alimentación	100 - 240 V ca
Potencia	30 W

NOTA: Producto DOB, controlador y fuente luminosa comparten la misma placa, sensible a variaciones de voltaje o corriente, consulte manual de operación.



REFLECTORES

LINEA PROFESIONAL

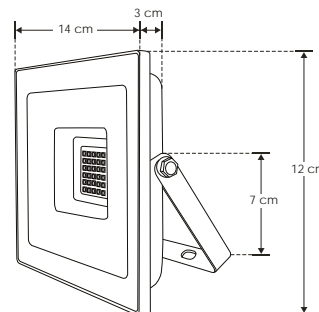
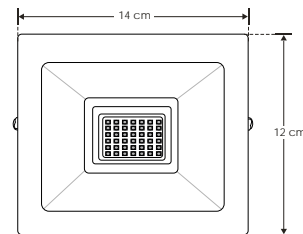


Material	Aluminio acabado blanco / negro
Lámpara	Reflector plano
Ángulo de apertura	120°
Color de luz	Blanco cálido / Blanco
Alimentación	100 - 240 V ca
Potencia	50 W

[Acabado negro
(Blanco cálido)]
 [Acabado negro
(Blanco)]
 [Acabado blanco
(Blanco cálido)]
 [Acabado blanco
(Blanco)]

ILURESMD50WWWN**ILURESMD50WWN****ILURESMD50WWWB****ILURESMD50WWB**

NOTA: Producto DOB, controlador y fuente luminosa comparten la misma placa, sensible a variaciones de voltaje o corriente, consulte manual de operación.



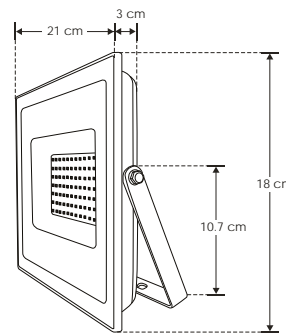
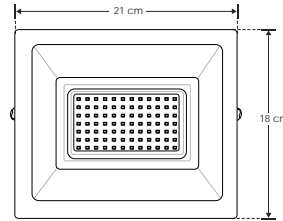


LINEA PROFESIONAL

ILURESMD100WWWN[Acabado negro
(Blanco cálido)]**ILURESMD100WWN**[Acabado negro
(Blanco)]**ILURESMD100WWWB**[Acabado blanco
(Blanco cálido)]**ILURESMD100WWB**[Acabado blanco
(Blanco)]

Material	Aluminio acabado blanco / negro
Lámpara	Reflector plano
Ángulo de apertura	120°
Color de luz	Blanco cálido / Blanco
Alimentación	100 - 240 V ca
Potencia	100 W

NOTA: Producto DOB, controlador y fuente luminosa comparten la misma placa, sensible a variaciones de voltaje o corriente, consulte manual de operación.



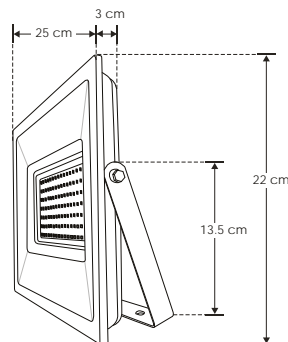
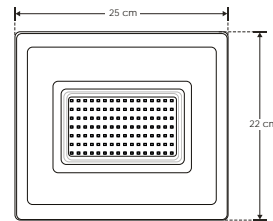
REFLECTORES

LINEA PROFESIONAL

[Acabado negro
(Blanco)]**ILURESMD150WWN**

Material	Aluminio acabado negro
Lámpara	Reflector plano
Ángulo de apertura	120°
Color de luz	Blanco
Alimentación	100 - 240 V ca
Potencia	150 W

NOTA: Producto DOB, controlador y fuente luminosa comparten la misma placa, sensible a variaciones de voltaje o corriente, consulte manual de operación.





LINEA PROFESIONAL

ILURESMD200WWWN

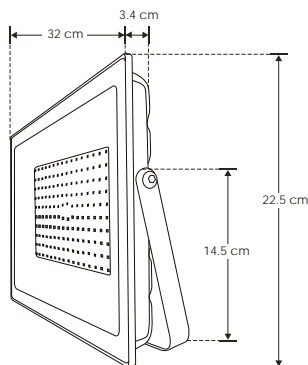
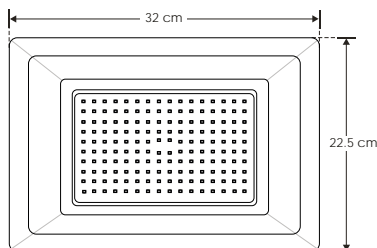
[Acabado negro
(Blanco cálido)]

ILURESMD200WWWN

[Acabado negro
(Blanco)]

Material	Aluminio acabado negro
Lámpara	Reflector plano
Ángulo de apertura	120°
Color de luz	Blanco cálido / Blanco
Alimentación	100 - 240 V ca
Potencia	200 W

NOTA: Producto DOB, controlador y fuente luminosa comparten la misma placa, sensible a variaciones de voltaje o corriente, consulte manual de operación.



REFLECTORES

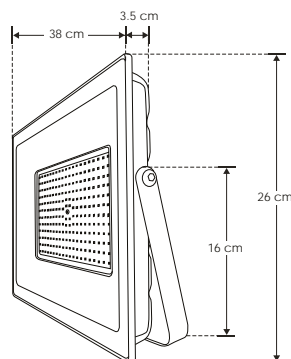
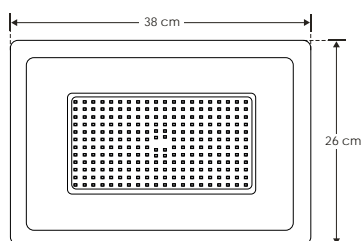
LINEA PROFESIONAL

Material	Aluminio acabado negro
Lámpara	Reflector plano
Ángulo de apertura	120°
Color de luz	Blanco
Alimentación	100 - 240 V ca
Potencia	300 W

[Acabado negro
(Blanco)]

ILURESMD300WWWN

NOTA: Producto DOB, controlador y fuente luminosa comparten la misma placa, sensible a variaciones de voltaje o corriente, consulte manual de operación.





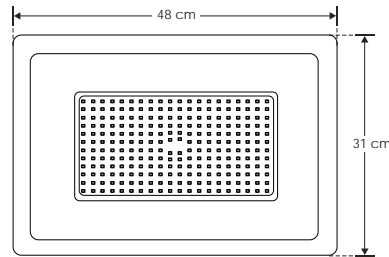
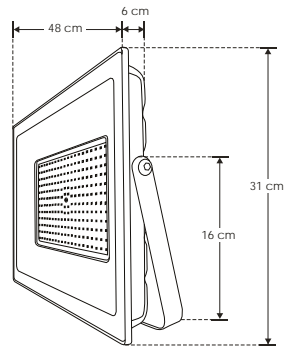
LINEA PROFESIONAL

ILURESMD400WWN

[Acabado negro
(Blanco)]

Material	Aluminio acabado negro
Lámpara	Reflector plano
Ángulo de apertura	120°
Color de luz	Blanco
Alimentación	100 - 240 V ca
Potencia	400 W

NOTA: Producto DOB, controlador y fuente luminosa comparten la misma placa, sensible a variaciones de voltaje o corriente, consulte manual de operación.

6 000 K
Blanco400
W

100-240

IP
65

120°

FL
32 000
lúmenes
BlancoIES
Archivo
FotométricoCRI
803-4
step
MACADAM

NOM

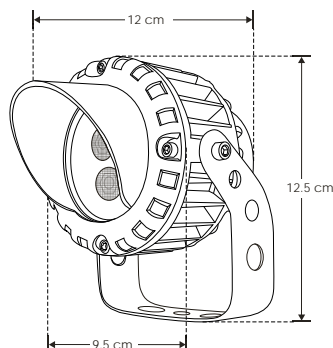
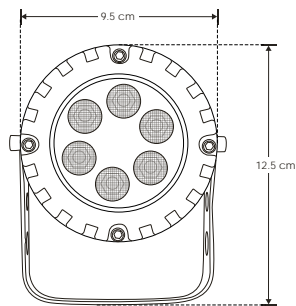
SPOT

LINEA PROFESIONAL

Material	Aluminio acabado gris
Lámpara	Spot con visera
Ángulo de apertura	30°
Color de luz	Blanco cálido
Alimentación	85 - 265 V ca
Potencia	6 W

[Acabado gris
(Blanco cálido)]

ILUSPOT6WWW

3 000 K
Blanco cálido6
W

85-265

IP
65

30°

FL
480
lúmenes
Blanco cálidoIES
Archivo
FotométricoCRI
803-4
step
MACADAM

NOM



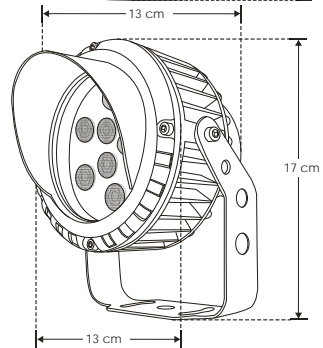
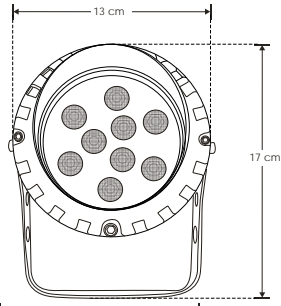


LINEA PROFESIONAL

ILUSPOT9WWW

[Acabado gris
(Blanco cálido)]

Material	Aluminio acabado gris
Lámpara	Spot con visera
Ángulo de apertura	30°
Color de luz	Blanco cálido
Alimentación	85 - 265 V ca
Potencia	9 W

3 000 K
Blanco cálido

9 W

85-265

IP 65



30°

FL 720
lúmenes
Blanco cálidoIES
Archivo
Fotométrico

CRI 80

3-4
step
MACADAM

NOM

SPOT

LINEA PROFESIONAL

Material	Aluminio acabado gris
Lámpara	Spot con visera
Ángulo de apertura	30°
Color de luz	Blanco cálido
Alimentación	85 - 265 V ca
Potencia	12 W

[Acabado gris
(Blanco cálido)]

ILUSPOT12WWW

3 000 K
Blanco cálido

12 W

85-265

IP 65



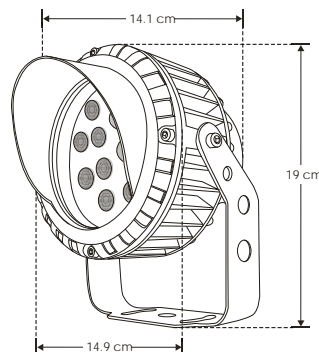
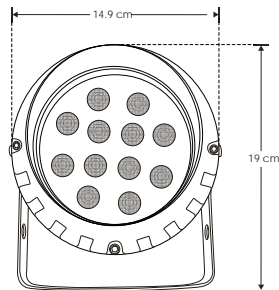
30°

FL 960
lúmenes
Blanco cálidoIES
Archivo
Fotométrico

CRI 80

3-4
step
MACADAM

NOM



WALL-WASHER

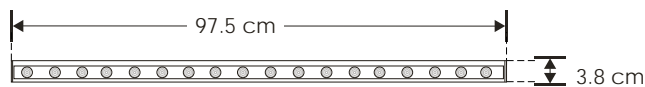
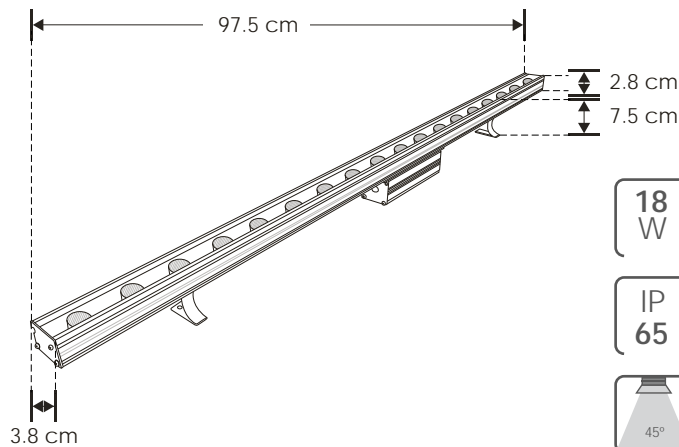
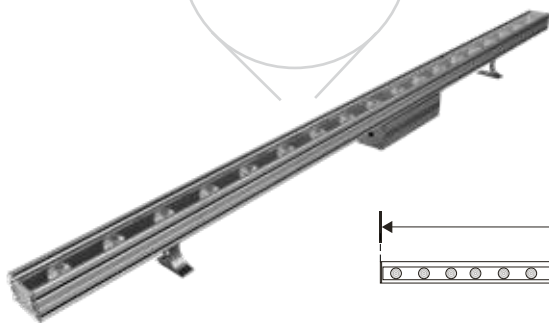
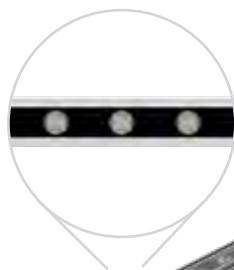


ilumileds® / ilumileds.com.mx

LÍNEA PROFESIONAL

- TYLWWW118RWWI** [Blanco cálido]
- TYLWWW118RWI** [Blanco]

Material	Aluminio anodizado
Lámpara	Luminario recto, 18 LEDs de 1 W de alta potencia c/u
Ángulo de apertura	45°
Color de luz	Blanco cálido / Blanco
Alimentación	85 - 265 V ca
Potencia	18 W



WALL-WASHER

ilumileds® / ilumileds.com.mx



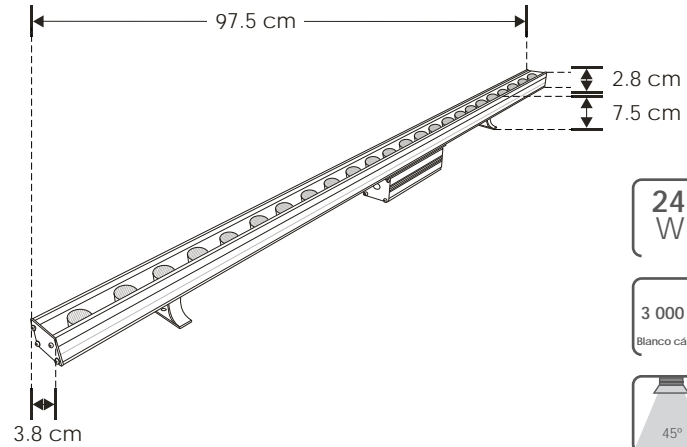
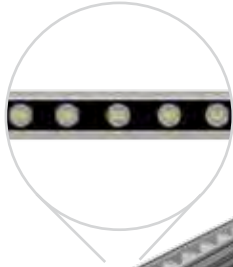
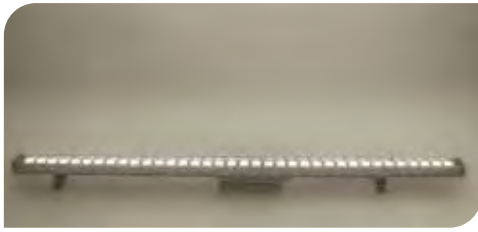


LINEA PROFESIONAL

TYLWWW124RWWI

[Blanco cálido]

Material	Aluminio anodizado
Lámpara	Luminario recto, 24 LEDs de 1 W de alta potencia c/u
Ángulo de apertura	45°
Color de luz	Blanco cálido
Alimentación	85 - 265 V ca
Potencia	24 W

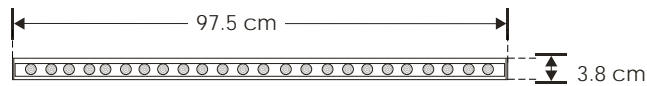
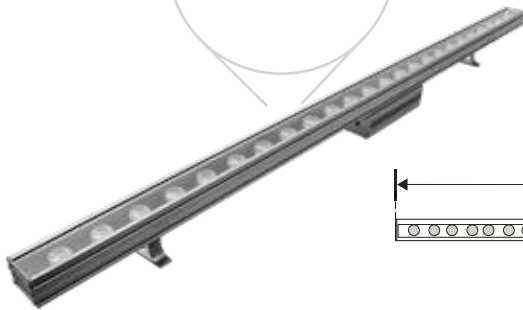
IP
6524
W

3 000 K

Blanco cálido

FL
1 440
lúmenes
Blanco cálidoIES
Archivo
Fotométrico3-4
step
MACADAMCRI
80

NOM



WALL-WASHER

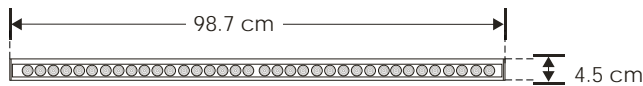
LINEA PROFESIONAL



[Blanco cálido]

TYLWWW136RWWI

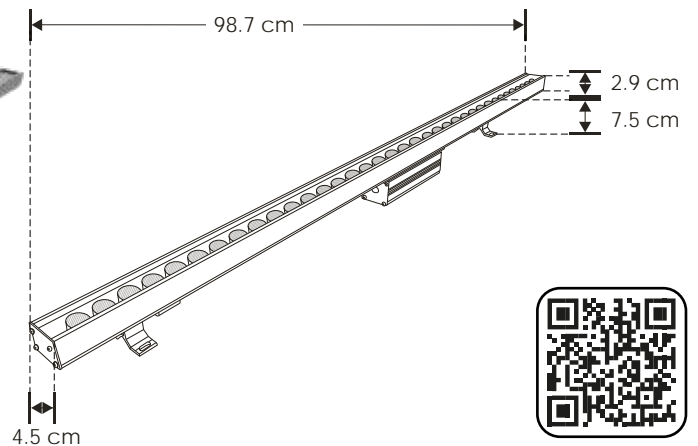
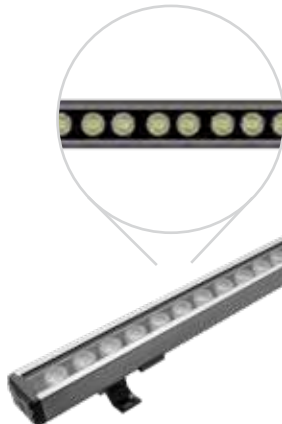
Material	Aluminio anodizado
Lámpara	Luminario recto, 36 LEDs de 1 W alta potencia c/u
Ángulo de apertura	45°
Color de luz	Blanco cálido
Alimentación	85 - 265 V ca
Potencia	36 W

3 000 K
Blanco cálido36
WIP
65

45°

FL
2 160
lúmenes
Blanco cálidoCRI
80IES
Archivo
Fotométrico

NOM

3-4
step
MACADAM



iLumileds[®]



ÍNDICE

A

ACBOARD2L20WNW	237	IE
ACBOARD2L20WW	237	IE
ACBOARD2L20WWW	237	IE
ACBOARD50NW	237	IE
ACBOARD50W	237	IE
ACBOARD50WW	237	IE
ACCAB4WTLRGB	390	IE
ACCABTLCCCT	386	IE
ACCABTLCCCT	390	IE
ACCONCCT127V	136	IE
ACCONCCT127V	386	IE
ACCONCCT127V	391	IE
ACCONTL28355050	390	IE
ACCONTLCOB	388	IE
ACCONTLRGBRF	139	IE
ACCONTLRGBRF	391	IE
ACCOPTLCCT	386	IE
ACCOPTLCCT	390	IE
ACCOPTLCRGB	391	IE
ACCOPTLRGB	390	IE
ACCP606040WWE	85	IL
ACCP606040WWE	85	IL
ACCP606040WWE	86	IL
ACCP606040WWE	86	IL
ACCP606040WWE	87	IL
ACCP606040WWE	87	IL
ACDIFILUDXA1812	38	IE
ACDIFILUDXA2512	39	IE
ACE25M2835WW120R	383	IE
ACENDCAPTLRGB	390	IE
ACGRAPATLRGB	391	IE
ACGRAPTL28355050	390	IE
ACGRAPTLCOB	388	IE
ACLECHDXAP01	18	IE
ACLECHDXAP01N	11	IE
ACLECHDXAP02	19	IE
ACLECHDXAP02N	11	IE
ACLEDXA010206CO	18	IE
ACLEDXA010206CO	19	IE
ACLEDXA010206CO	19	IE
ACLEDXA010206CON	11	IE
ACLEDXA010206CON	11	IE
ACOPLTLC28355050	390	IE
ACOPLTLC2835CCT	386	IE
ACOPLTLC2835CCT	390	IE
ACOPLTLCCOB	388	IE
ACOPLTLF28355050	390	IE
ACOPLTLFCOB	388	IE
ACRDIFDXAP06	19	IE
ACTL2835CCT120R	386	IE
ACTLPB283518120R	384	IE
ACTLPB28351860R	384	IE
ACTLPB2835NW120R	384	IE
ACTLPB2835NW60R	384	IE
ACTLPB2835W120R	384	IE

ACTLPB2835W60R	384	IE
ACTLPB2835WW120R	384	IE
ACTLPB2835WW60R	384	IE
ACTLPB5050NW60R	387	IE
ACTLPB5050RGB60R	387	IE
ACTLPB5050W60R	387	IE
ACTLPB5050WW60R	387	IE
ACTLPBCOBWW320R	388	IE
ACTLPE2835WW120R	385	IE
BASINFMICROTB	65	IE
BASLATDMICROTB	65	IE
BASLATMICROTB	65	IE
BELDENCAT5301FE	144	IE
CABB22RGB	379	IE
CANOTRACPC100B	333	IE
CANOTRACPC55190B	333	IE
CANOTRACPC5588B	333	IE
CANOTRACPC85B	333	IE
CLIPLA28351M	375	IE
CON0004	108	IE
CON0007	108	IE
CON5.1HEMBRA	144	IE
CON5.1MACHO	144	IE
CONCAJA5050	391	IE
CONGABH	123	IE
CONGABM	123	IE
CONINTG150CM	72	IE
CONINTG30CM	72	IE
CONINTGMM	72	IE
CONLAT10MM	391	IE
CONLAT5MM	391	IE
CONLAT8MM	391	IE
CONPAR30AR111	110	IE
COP1015B90FR	318	IE
COP1015B90IN	318	IE
COP5015B90FR	318	IE
COP5015B90IN	318	IE
COP512COB90HW	372	IE
COP512COB90HWW	372	IE
COP512COB90HZ	372	IE
COPLE120PA240304	41	IE
COPLE120PA240304	42	IE
COPLE180DXA19	24	IE
COPLE180PA1911	46	IE
COPLE180PA240304	41	IE
COPLE180PA240304	42	IE
COPLE90PA1911	46	IE
COPLE90PA240304	41	IE
COPLE90PA240304	42	IE
COPLEMICROT180B	65	IE
COPLEMICROT90B	65	IE
COPLNANO180	318	IE
COPLNANO180	318	IE
COPLNANO180	319	IE
COPLNANOT180B	318	IE

B

C



COLENANOT180B	318	IE
COLENANOT180B	319	IE
COLENANOTCAB	318	IE
COLENANOTCAB	318	IE
COLENANOTCAB	319	IE
COLENANOTMM CAB	318	IE
COLENANOTMM CAB	318	IE
COLENANOTMM CAB	319	IE
CP100W	120	IE
CP150W	120	IE
CP200W	121	IE
CP240W	122	IE
CP24100WHPFMV	121	IE
CP24150WHPFMV	121	IE
CP360WE	122	IE
CP60W	120	IE
CPA241.5E	122	IE
CPGAB100W	123	IE
CPGAB60W	123	IE
CPSLIM36WIP67	124	IE
CPSLIM72WIP67	124	IE
DD15A244584300E	131	IE
DD204030012W	132	IE
DD204060020W	133	IE
DD254230010W	132	IE
DD3W24600E	130	IE
DD3W911300E	130	IE
DD406025022W	131	IE
DD406050035W	133	IE
DD407030018W	132	IE
DD5A18W1562300E	130	IE
DD9243007W	131	IE
DD92660015W	133	IE
DHPFMV3W700	129	IE
DHPFMV6W350	129	IE
DXA19KIT.	22	IE
DXA19NKIT.	22	IE
DXAP01KIT.	18	IE
DXAP01NKIT.	11	IE
DXAP02KIT.	19	IE

DXAP02NKIT.	11	IE
DXAP06KIT.	19	IE
ECAPACTL28355050	390	IE
ECAPACTLCOB	388	IE
ENCAP0410	376	IE
ENCAP0612	377	IE
ENCAPDXA19	22	IE
ENCAPHOLE0410	376	IE
ENCAPHOLE0612	377	IE
ENDCAP1612	25	IE
ENDCAP1612N	17	IE
ENDCAP2624SS	290	IE
ENDCAP2651SS	290	IE
ENDCAP6246EMP	291	IE
ENDCAP6246ETRIM	291	IE
ENDCAPDXAP01	18	IE
ENDCAPDXAP01N	11	IE
ENDCAPDXAP02.	19	IE
ENDCAPDXAP02N	11	IE
ENDCAPDXAP06.	19	IE
ENDCAPINTG	72	IE
ENDCAPMICROTB	65	IE
FP100W24EXT	124	IE
FP200W24EXT	125	IE
FP30W12EXT	124	IE
FP30W24EXT	124	IE
G92.5WWCE	232	IL
G92.5WWWCE	232	IL
G95WDIMWWC	232	IL
GRAPA0806	30	IE
GRAPA0806N	30	IE
GRAPA1207	20	IE
GRAPA1616	35	IE
GRAPA1616	36	IE
GRAPA1616N	12	IE
GRAPA1722	13	IE
GRAPA1722	36	IE
GRAPA1806	25	IE
GRAPA1806N	13	IE
GRAPA1911P	46	IE

D

E

F

G

GRAPA2018	20	IE	ILU2650BPC2WB	213	IL
GRAPA2210	21	IE	ILU2650BPC2WW	213	IL
GRAPA2213	26	IE	ILU2810PC1WB	212	IL
GRAPA3535	44	IE	ILU2810PC1WW	212	IL
GRAPA3551	15	IE	ILU2830PC2WB	212	IL
GRAPA3551	37	IE	ILU2830PC2WW	212	IL
GRAPA5175	17	IE	ILU2840PC3WB	213	IL
GRAPA525	29	IE	ILU2840PC3WW	213	IL
GRAPADXA1812	38	IE	ILU2917GU10DG	214	IL
GRAPADXA19	22	IE	ILU366079B	175	IL
GRAPADXA2512	39	IE	ILU366081B	176	IL
GRAPADXAP01	18	IE	ILU366130SB	176	IL
GRAPADXAP01N	11	IE	ILU372012B	181	IL
GRAPADXAP02	19	IE	ILU372524W	248	IL
GRAPADXAP02N	11	IE	ILU426012WB	246	IL
GRAPADXAP06	19	IE	ILU426012WW	246	IL
GRAPAILUPA07	28	IE	ILU506010WBIP54	180	IL
GRAPAILUPA07A	29	IE	ILU50766WBIP54	180	IL
GRAPAILUPA1005	27	IE	ILU510110WB	75	IL
GRAPAILUPA1009	28	IE	ILU510110WW	75	IL
GRAPAILUPA1205	31	IE	ILU51347WDB	270	IL
GRAPAILUPA1402	34	IE	ILU51347WDW	270	IL
GRAPAILUPA191	18	IE	ILU603WCABSE	105	IE
GRAPAILUPA191	33	IE	ILU603WRABSE	104	IE
GRAPAILUPA2310	31	IE	ILU60875WB	250	IL
GRAPAILUPA2403CO	41	IE	ILU60875WW	250	IL
GRAPAILUPA2404CO	42	IE	ILU60886WW	249	IL
GRAPALA0410	376	IE	ILU608BRDIRE	104	IE
GRAPALA0612	377	IE	ILU610WRE	104	IE
GRAPALA2835	375	IE	ILU611WCDIRE	105	IE
GRAPAPA1612	17	IE	ILU611WRDIRE	104	IE
GRAPAPA1612	25	IE	ILU8010B	253	IL
GU105WDNWE	228	IL	ILU8010W	254	IL
GU105WDW	228	IL	ILU8020B	253	IL
GU105WDWWE	228	IL	ILU8020W	254	IL
GU107WNWE	226	IL	ILU8030B	253	IL
GU107WW3860	226	IL	ILU8030W	254	IL
GU107WWE	226	IL	ILU8032IP54	171	IL
GU107WWW3860	226	IL	ILU8040B	253	IL
GU107WWWWE	226	IL	ILU8040W	254	IL
GU109WDNW	227	IL	ILU8050W	254	IL
GU109WDW	227	IL	ILU8060B	253	IL
GU109WDWW	227	IL	ILU8060W	254	IL
GU109WNW	227	IL	ILU904414	349	IL
GU109WW	227	IL	ILU9081ALW120N	244	IL
GU109WWW	227	IL	ILU9081ALW60N	243	IL
HYLED350MA03SN	128	IE	ILU9081ALW90N	244	IL
HYLED350MA06SN	128	IE	ILU9081ASW120N	243	IL
HYLED350MA32V11W	128	IE	ILU9081ASW60N	242	IL
HYLED700MA03SN	129	IE	ILU9081ASW90N	242	IL
ILU038GU10B	111	IE	ILU9081B1ESF	260	IL
ILU038GU10W	111	IE	ILU9081B3ESF	261	IL
ILU038RGU10B	112	IE	ILU9081BCOL2	259	IL
ILU038RGU10W	112	IE	ILU9081BCOL37	259	IL
ILU107IP54	171	IL	ILU9081BCOL60	261	IL

ILU9081BCOL72	260	IL	ILUCONWS90HT	60	IE
ILU9081BCOLN	258	IL	ILUCONWS90HT	61	IE
ILU9081PIE	263	IL	ILUCONWSTHT	60	IE
ILU9081SBN	258	IL	ILUCONWSTHT	61	IE
ILU9081W60N	245	IL	ILUCONWSXHT	60	IE
ILU9081W90N	245	IL	ILUCONWSXHT	61	IE
ILUAMPPIXEL	138	IE	ILUCONWSYHT	60	IE
ILUAMPRGBW	137	IE	ILUCONWSYHT	61	IE
ILUB01270E27B	215	IE	ILUCOPLE90RIELB	332	IE
ILUB0270PC08WB	217	IL	ILUCOPLE90RIELW	332	IE
ILUB1272M18DG	217	IL	ILUCOPLETLARIELB	332	IE
ILUB19172GU10DG	215	IL	ILUCOPLETLARIELW	332	IE
ILUB1917GU10DG	214	IL	ILUCOPLETRIELB	332	IE
ILUBAS7WWW	168	IL	ILUCOPLETRIELW	332	IE
ILUBASPC5WWW	167	IL	ILUCOPLEXRIELB	332	IE
ILUBOXFORGB	389	IE	ILUCOPLEXRIELW	332	IE
ILUBULKPC15W	195	IE	ILUCOPMAG180	292	IE
ILUBULKPC20	195	IE	ILUCOPMAG360HB	297	IE
ILUBULKPC8W	195	IE	ILUCOPMAGCAB	292	IE
ILUCAB130V4WNBW	59	IE	ILUCOPMAGMMCAB	292	IE
ILUCAB130V4WNBWN	59	IE	ILUCOPMAGMMCABS	293	IE
ILUCASBRUSH360	378	IE	ILUDA5EN11002467	127	IE
ILUCASCHROME360	378	IE	ILUDA5EN1100W24	125	IE
ILUCIL2GU10IP54B	187	IL	ILUDA5EN12002467	127	IE
ILUCIL2GU10IP54W	187	IL	ILUDA5EN1200W24	126	IE
ILUCIL2GU10PCB	187	IL	ILUDA5EN1200W48	126	IE
ILUCIL360EBKIT	379	IE	ILUDA5EN1200W48	295	IE
ILUCIL360IB	379	IE	ILUDA5EN1350W24	126	IE
ILUCIRMAG9WB	313	IE	ILUDA5EN160W24	125	IE
ILUCOMAG180EMP	293	IE	ILUDA5EN160W2467	126	IE
ILUCOMAG180SS	293	IE	ILUDIM002HOLD	139	IE
ILUCOMAGHOR2624	290	IE	ILUDIMPA011	142	IE
ILUCOMAGHOR2651	290	IE	ILUDMX512RGBW	137	IE
ILUCOMAGHOREMP	291	IE	ILUDOWN12W24DNW	115	IL
ILUCOMAGHORTRIM	291	IE	ILUDOWN12W24DW	115	IL
ILUCOMAGVER2651	290	IE	ILUDOWN12W24DWW	115	IL
ILUCOMAGVEREMP	291	IE	ILUDOWN21ACBW	281	IL
ILUCOMAGVERTRIM	291	IE	ILUDOWN21ACBWW	281	IL
ILUCON2GPIXEL	138	IE	ILUDOWN21ACWW	281	IL
ILUCON2GRGBW	137	IE	ILUDOWN21ACWWW	281	IL
ILUCONCRE4.5W06	257	IE	ILUDOWN22ARBW	281	IL
ILUCONCRE4.5W07	257	IE	ILUDOWN22ARBWW	281	IL
ILUCONCREE1402	257	IE	ILUDOWN22ARWW	281	IL
ILUCONCREE1403	257	IE	ILUDOWN22ARWWW	281	IL
ILUCONG90HWW	72	IE	ILUDOWNCCT7W	272	IL
ILUCONGTHWW	72	IE	ILUDOWNCPC12WNW	115	IL
ILUCONGXHWW	72	IE	ILUDOWNCPC12WWW	115	IL
ILUCONO17E27BE	194	IE	ILUDOWNDUAL15WW	282	IL
ILUCONSTAIRAPP	138	IE	ILUDOWNDUAL15WWW	282	IL
ILUCONWS	60	IE	ILUDOWNDUAL22WW	283	IL
ILUCONWS	61	IE	ILUDOWNDUAL22WWW	283	IL
ILUCONWS120HT	60	IE	ILUDOWNDUAL32WW	283	IL
ILUCONWS120HT	61	IE	ILUDOWNDUAL32WWW	283	IL
ILUCONWS180HT	60	IE	ILUDOWNDUAL9WW	282	IL
ILUCONWS180HT	61	IE	ILUDOWNDUAL9WWW	282	IL

ILUDOWNOP18WWE	279	IL	ILUEP10WHONWW	162	IE
ILUDOWNOP18WWWWE	279	IL	ILUEP15WHONWW	162	IE
ILUDOWNOP24WWWWE	279	IL	ILUEP1WWW	160	IL
ILUDOWNOP8WWWWE	278	IL	ILUEP3WWW	160	IL
ILUDOWNP12WNWDE	277	IE	ILUEP5WHONWW	162	IE
ILUDOWNP12WWDE	277	IE	ILUEPL05W	159	IL
ILUDOWNP12WWE	275	IE	ILUEPL1W	159	IL
ILUDOWNP12WWWDE	277	IE	ILUESFMAG6W	312	IE
ILUDOWNP12WWWWE	275	IE	ILUESP50CMC	247	IL
ILUDOWNP6WWDE	276	IE	ILUEST1207WWWB	223	IE
ILUDOWNP6WWE	273	IE	ILUEST2051	169	IL
ILUDOWNP6WWWDE	276	IE	ILUEST205150CM	170	IL
ILUDOWNP6WWWWE	273	IE	ILUEST5WWW	166	IL
ILUDOWNP9WNWDE	277	IE	ILUEST603WWWB	223	IE
ILUDOWNP9WWDE	277	IE	ILUEST7WWW	168	IL
ILUDOWNP9WWE	274	IE	ILUESTGU10	169	IL
ILUDOWNP9WWWDE	277	IE	ILUESTPC066012W	222	IL
ILUDOWNP9WWWWE	274	IE	ILUESTPC5WWW	166	IL
ILUDOWNPB12WWDE	278	IE	ILUESTPC60506W	221	IE
ILUDOWNPB12WWE	275	IE	ILUESTPC9WWW	167	IL
ILUDOWNPB12WWWDE	278	IE	ILUFAROL15E27BE	192	IL
ILUDOWNPB12WWWWE	275	IE	ILUFAROL18E27BE	193	IL
ILUDOWNPB6WWDE	276	IE	ILUFAROL19E27BE	193	IE
ILUDOWNPB6WWE	274	IE	ILUFO400P3M075	389	IE
ILUDOWNPB6WWWDE	276	IE	ILUGRAPANEON360	378	IE
ILUDOWNPB6WWWWE	274	IE	ILUGTP3WWWB	268	IE
ILUDOWNPQ24WWWWE	280	IL	ILUGY3WWWB	269	IE
ILUDOWNR12WW	113	IL	ILUINT150NW24WA	75	IL
ILUDOWNR12WWW	113	IL	ILUINT60NW10WA	74	IL
ILUDOWNR18WWW	114	IL	ILUINT90NW14WA	74	IL
ILUDOWNRPC12WNW	114	IL	ILUINTG120CMNW	72	IE
ILUDOWNRPC12WWW	114	IL	ILUINTG120CMWW	72	IE
ILUDOWNRPC5WWWB	271	IL	ILUINTWS045CMW	60	IE
ILUDOWNRPC5WWWWW	271	IL	ILUINTWS120CMW	61	IE
ILUDOWNTH337WWE	280	IL	ILUIR003HAND	140	IE
ILUDRIVEME40W	134	IE	ILUIR003HANDD	142	IE
ILUDXA1812KIT.	38	IE	ILUIR005EMP	142	IE
ILUDXA2512KIT.	39	IE	ILUIR005SOB	142	IE
ILUDXB90131	248	IL	ILUIR007DOOR	143	IE
ILUDXX7010B48NW	255	IE	ILUIRGABM	123	IE
ILUDXX7010B48WW	255	IE	ILUJDDM75E	348	IL
ILUDXX7012B55NW	254	IE	ILUJDDMS42E	348	IL
ILUDXX7012B55WW	254	IE	ILUK300MA03W	127	IE
ILUEDTDFC6143	170	IL	ILUK605ABA	58	IE
ILUEDY21	53	IL	ILUK605ABNWA	58	IE
ILUELICORMAG10W	315	IE	ILUK605ASNWA	58	IE
ILUEMPC24WW	285	IL	ILUKITOLAS360	380	IE
ILUEMPC24WWW	285	IL	ILUKITSKYNEON	51	IE
ILUEMPLENS3WWW	161	IL	ILUKITSOB360	381	IE
ILUEMPR12WW	284	IL	ILUKITSOBVER360	381	IE
ILUEMPR12WWW	284	IL	ILUKITSPLICE360	381	IE
ILUEMPR24WWW	285	IL	ILUKITSUJSKYLINB	47	IE
ILUEMPT5WWW	162	IL	ILUKITSUJSKYLINB	48	IE
ILUENDCAHNEON360	378	IE	ILUKITSUJSKYLINB	49	IE
ILUENDCAPNEON360	378	IE	ILUKITSUJSKYLINB	50	IE

ILUKITSUJSKYLINE	47	IE	ILUMOD9WNW	102	IE
ILUKITSUJSKYLINE	48	IE	ILUMOD9WNW	230	IE
ILUKITSUJSKYLINE	49	IE	ILUMOD9WW	102	IE
ILUKITSUJSKYLINE	50	IE	ILUMOD9WW	230	IE
ILUKITSUSPHOR360	381	IE	ILUMODPC7WW	100	IE
ILUKITSUSPVER360	381	IE	ILUMODPC7WW	230	IE
ILULD07252NRE	264	IL	ILUMODPC7WWW	100	IE
ILULD07446CE	265	IL	ILUMODPC7WWW	230	IE
ILULD07446RE	265	IL	ILUMODPC8WNW	100	IE
ILULDE001G80NW	62	IE	ILUMODPC8WW	100	IE
ILULDE003GNW	61	IE	ILUMODPC8WWW	100	IE
ILULED114210WB	179	IE	ILUMUSB2WWWB	76	IE
ILULED114212WB	178	IL	ILUMUSB2WWW	76	IE
ILULED114212WW	178	IL	ILUMXD1001GU10	161	IL
ILULED117220WB	178	IL	ILUNANEMPR2WWWB	51	IE
ILULED117220WW	178	IL	ILUNANEMPR2WWWB	327	IE
ILULED34504WB	192	IL	ILUNANEMPRB2WWWB	52	IE
ILULED34504WW	192	IL	ILUNANEMPRB2WWWB	328	IE
ILULED3WB	172	IL	ILUNANOC7WWWB	326	IE
ILULED6WB	172	IL	ILUNANOC7WWWB	321	IE
ILULED6WW	172	IL	ILUNANOC7WWWB	325	IE
ILULENS2410W	91	IE	ILUNANOHAT7WWWB	326	IE
ILULENS2420W	91	IE	ILUNANOL3WWWB	320	IE
ILULENS242W	90	IE	ILUNANORP12WWWB	325	IE
ILULENS2430W	92	IE	ILUNANORP6WWWB	325	IE
ILULENS244W	90	IE	ILUNANOSD1WWWB	322	IE
ILULENS3610W	91	IE	ILUNANOSD2WWWB	320	IE
ILULENS3620W	91	IE	ILUNANOSD5WWWB	320	IE
ILULENS362W	90	IE	ILUNANOSD9WWWB	324	IE
ILULENS3630W	92	IE	ILUNANOSDE1WWWB	322	IE
ILULENS364W	90	IE	ILUNANOSM2WWWB	323	IE
ILULWE13WNW50	62	IE	ILUNANOSOF7WWW	327	IE
ILULWE5061CNWT3W	63	IE	ILUNANOSPF7WWW	324	IE
ILUMICRO2SD2WWWB	65	IE	ILUNANOSUS2WWWB	321	IE
ILUMICROF1WWWB	65	IE	ILUNANOSUS5WWWB	321	IE
ILUMICRORD1WWWB	65	IE	ILUNANSOBR2WWWB	52	IE
ILUMICROSD1WWWB	65	IE	ILUNANSOBR2WWWB	328	IE
ILUMINCUGRMAG3W	305	IE	ILUNCC1509W	163	IL
ILUMINRUGRMAG3W	305	IE	ILUNEON360NW	378	IE
ILUMIRR009DIM	141	IE	ILUNEON360NW15W	379	IE
ILUMOD12WNW	102	IE	ILUNEON360RGB	379	IE
ILUMOD12WNW	231	IE	ILUNEON360WW	378	IE
ILUMOD12WW	102	IE	ILUNEON360WW15W	379	IE
ILUMOD12WW	231	IE	ILUNEON90W5MNB	256	IE
ILUMOD12WWW	102	IE	ILUNEON90W5MNB	256	IE
ILUMOD12WWW	231	IE	ILUNEONMAG100WWW	315	IE
ILUMOD18WNW	103	IE	ILUNEONMAG200WWW	315	IE
ILUMOD18WNW	231	IE	ILUNOV3WWDIR	56	IL
ILUMOD18WWW	103	IE	ILUNOV3WWDIR	56	IL
ILUMOD18WWW	231	IE	ILUP2302G	211	IL
ILUMOD3WWWBNDP	229	IL	ILUPA07AKIT.	29	IE
ILUMOD5WWIP54	99	IL	ILUPA07KIT.	28	IE
ILUMOD5WWIP54	229	IL	ILUPA07NKIT.	28	IE
ILUMOD5WWIP54	99	IL	ILUPA0806KIT.	30	IE
ILUMOD5WWIP54	229	IL	ILUPA0806NKIT.	30	IE

ILUPA1005KIT.	27	IE	ILUPC1272W	189	IL
ILUPA1009KIT.	28	IE	ILUPC160DIRWE	105	IE
ILUPA109KIT.	26	IE	ILUPC161DIRWE	105	IE
ILUPA109NKIT.	12	IE	ILUPC166DIRWE	107	IE
ILUPA1205KIT.	31	IE	ILUPC166SDIRWE	107	IE
ILUPA1207KIT.	20	IE	ILUPC22WE	105	IE
ILUPA1401KIT.	33	IE	ILUPC27204WBE	174	IL
ILUPA1401NKIT.	33	IE	ILUPC27205WBE	173	IL
ILUPA1402KIT.	34	IE	ILUPC276008WBE	174	IL
ILUPA1402NKIT.	34	IE	ILUPC278012WBE	175	IL
ILUPA1722NUGRCKI	15	IE	ILUPC2LENS4WB	203	IL
ILUPA1722NUGRKIT	13	IE	ILUPC30SDIRWE	104	IE
ILUPA1722UGRCKIT	37	IE	ILUPC4440B	210	IL
ILUPA1722UGRKIT	36	IE	ILUPC4440SBE	210	IL
ILUPA1806FLEKIT	25	IE	ILUPC4440SSBE	210	IL
ILUPA1806NFLEKIT	13	IE	ILUPC4LENS8WB	203	IL
ILUPA1855NKIT.	14	IE	ILUPC610SRE	104	IE
ILUPA191BKIT.	18	IE	ILUPC610SWE	105	IE
ILUPA191WKIT.	33	IE	ILUPC612BRE	104	IE
ILUPA2018KIT.	20	IE	ILUPC612WRE	104	IE
ILUPA2210KIT.	21	IE	ILUPC7WRB	181	IL
ILUPA2216KIT.	39	IE	ILUPC7WSB	181	IL
ILUPA2216NKIT.	39	IE	ILUPC8663BE	208	IL
ILUPA2310KIT.	31	IE	ILUPC8663SBE	208	IL
ILUPA2403COKIT.	41	IE	ILUPC8663SSBE	208	IL
ILUPA2403CONKIT.	41	IE	ILUPC8663SSWE	208	IL
ILUPA2404COKIT.	42	IE	ILUPC8663SWE	208	IL
ILUPA2408NKIT.	14	IE	ILUPC8663WE	208	IL
ILUPA3030KIT.	40	IE	ILUPCAR111BE	109	IE
ILUPA30KIT.	44	IE	ILUPCAR111WE	109	IE
ILUPA3535KIT.	44	IE	ILUPCBAFLE8WWC	100	IE
ILUPA3535NKIT.	44	IE	ILUPCBAFLE8WWC	101	IE
ILUPA3551NUGRCKI	16	IE	ILUPCBAFLE8WWR	100	IE
ILUPA3551NUGRKIT	15	IE	ILUPCBAFLE8WWR	101	IE
ILUPA3551UGRCKIT	38	IE	ILUPCBAFLECBE	106	IE
ILUPA3551UGRKIT	37	IE	ILUPCBAFLECWE	106	IE
ILUPA3830KIT.	43	IE	ILUPCBAFLEDCBE	106	IE
ILUPA5032KIT.	43	IE	ILUPCBAFLEDCWE	106	IE
ILUPA5175NKIT	17	IE	ILUPCBAFLEDRBE	105	IE
ILUPA525KIT.	29	IE	ILUPCBAFLEDRWE	105	IE
ILUPA60KIT.	45	IE	ILUPCBAFLER8WWC	100	IE
ILUPA646KIT.	32	IE	ILUPCBAFLER8WWC	101	IE
ILUPA647KIT.	32	IE	ILUPCBAFLER8WWR	100	IE
ILUPAV04	34	IE	ILUPCBAFLER8WWR	101	IE
ILUPAV04N	34	IE	ILUPCBAFLERBE	105	IE
ILUPC10WRB	182	IL	ILUPCBAFLERWE	105	IE
ILUPC10WSB	182	IL	ILUPCD09GU10B	188	IE
ILUPC119DIRE	104	IE	ILUPCDIRBE	104	IE
ILUPC1271B	188	IL	ILUPCDIRDBE	104	IE
ILUPC1271S	189	IL	ILUPCDIRDWE	104	IE
ILUPC1271SB	189	IL	ILUPCDIRWE	104	IE
ILUPC1271W	188	IL	ILUPCE27WRE	110	IE
ILUPC1272B	189	IL	ILUPCPAR30BE	109	IE
ILUPC1272SB	190	IL	ILUPCPAR30WE	109	IE
ILUPC1272SW	190	IL	ILUPCPBL1.5WWWB	210	IL

ILUPCPBL3WWW	210	IL	ILURAST10WWW	91	IE
ILUPCPINBE	105	IE	ILURAST20WBNW	91	IE
ILUPCPINWE	105	IE	ILURAST20WNW	91	IE
ILUPCPUD9WWWB	173	IL	ILURAST20WWW	91	IE
ILUPCROT7WWB	59	IE	ILURAST2WBNW	90	IE
ILUPCROT7WWW	59	IE	ILURAST2WNW	90	IE
ILUPCROT7WWWB	59	IE	ILURAST2WWW	90	IE
ILUPCROT7WWWWW	59	IE	ILURAST30WBNW	92	IE
ILUPCSOBRED8WB	100	IE	ILURAST30WBWW	92	IE
ILUPCSOBRED8WB	101	IE	ILURAST30WNW	92	IE
ILUPCSOBRED8WW	100	IE	ILURAST30WWW	92	IE
ILUPCSOBRED8WWW	101	IE	ILURAST4WBNW	90	IE
ILUPCSOBREDBE	106	IE	ILURAST4WBWW	90	IE
ILUPCSOBREDWE	106	IE	ILURAST4WNW	90	IE
ILUPCSOBRPDL02BE	111	IE	ILURAST4WWW	90	IE
ILUPCSOBSQBE	106	IE	ILURASTA10WBNW	97	IE
ILUPCSOBSQWE	106	IE	ILURASTA10WBWW	97	IE
ILUPCSQ1DIRBE	105	IE	ILURASTA20WBNW	97	IE
ILUPCSQ1DIRWE	106	IE	ILURASTA20WBWW	97	IE
ILUPCSQ2DIRBE	106	IE	ILURASTDIRMAG12W	309	IE
ILUPCSQ2DIRWE	106	IE	ILURASTDIRMAG6W	309	IE
ILUPCSTEPSWE	269	IE	ILURASTF10WBNW	96	IE
ILUPCSTEPWE	269	IE	ILURASTF10WBWW	96	IE
ILUPCWALLBE	105	IE	ILURASTF20WBNW	96	IE
ILUPCWALLCCT25WB	186	IE	ILURASTF20WBWW	96	IE
ILUPCWALLWE	105	IE	ILURASTMAG12W	307	IE
ILUPCWLA24WWWB	177	IE	ILURASTMAG18W	308	IE
ILUPCWLO24WWWWW	183	IE	ILURASTMAG24W	308	IE
ILUPCWLX24WWWWW	197	IE	ILURBKL06WNWB	70	IE
ILUPCWLZ15WWWB	185	IE	ILURBKL06WWWB	70	IE
ILUPCWLZ30WWWB	185	IE	ILURBKL12WNWB	70	IE
ILUPIEESQB	262	IE	ILURBKL12WWWB	70	IE
ILUPIEESQW	262	IE	ILURECP10WBNW	95	IE
ILUPIRSW001	140	IE	ILURECP10WBWW	95	IE
ILUPIRSW001F	140	IE	ILURECP10WNW	95	IE
ILUPISO13WWW	158	IL	ILURECP10WWW	95	IE
ILUPISO23WWW	158	IL	ILURECP20WBNW	95	IE
ILUPISO2833	157	IL	ILURECP20WBWW	95	IE
ILUPISO2836	158	IL	ILURECP20WNW	95	IE
ILUPISO43WWW	158	IL	ILURECP20WWW	95	IE
ILUPISOPC0420B	156	IE	ILURECP2WBNW	93	IE
ILUPISOPC0821B	156	IE	ILURECP2WBWW	93	IE
ILUPISOPC0822B	157	IE	ILURECP2WNW	93	IE
ILUPS48V100W	294	IE	ILURECP2WWW	93	IE
ILUPS48V200W	294	IE	ILURECP4WBNW	93	IE
ILUPZS284-B	145	IE	ILURECP4WBWW	93	IE
ILURASOB10WBNW	98	IE	ILURECP4WNW	93	IE
ILURASOB10WBWW	98	IE	ILURECP4WWW	93	IE
ILURASOB20WBNW	99	IE	ILURESMD100WWB	396	IE
ILURASOB20WBWW	99	IE	ILURESMD100WWN	396	IE
ILURASOB4WBNW	98	IE	ILURESMD100WWWB	396	IE
ILURASOB4WBWW	98	IE	ILURESMD100WWWN	396	IE
ILURAST10WBNW	91	IE	ILURESMD10WWB	394	IE
ILURAST10WBWW	91	IE	ILURESMD10WWN	394	IE
ILURAST10WNW	91	IE	ILURESMD10WWWB	394	IE

ILURESMD10WWWN	394	IE	ILUSKYLINE10MWW	48	IE
ILURESMD150WWN	396	IE	ILUSKYLINE10MWWB	48	IE
ILURESMD200WWN	397	IE	ILUSKYLINE20MNW	49	IE
ILURESMD200WWWN	397	IE	ILUSKYLINE20MNWB	49	IE
ILURESMD20WWB	394	IE	ILUSKYLINE20MW	49	IE
ILURESMD20WWN	394	IE	ILUSKYLINE20MWB	49	IE
ILURESMD20WWWB	394	IE	ILUSKYLINE20MWW	49	IE
ILURESMD20WWWN	394	IE	ILUSKYLINE20MWWB	49	IE
ILURESMD300WWN	397	IE	ILUSKYLINE5MNW	47	IE
ILURESMD30WWB	395	IE	ILUSKYLINE5MNWB	47	IE
ILURESMD30WWN	395	IE	ILUSKYLINE5MNWBD	50	IE
ILURESMD30WWWB	395	IE	ILUSKYLINE5MNWD	50	IE
ILURESMD30WWWN	395	IE	ILUSKYLINE5MW	47	IE
ILURESMD400WWN	398	IE	ILUSKYLINE5MWB	47	IE
ILURESMD50WWB	395	IE	ILUSKYLINE5MWB	50	IE
ILURESMD50WWN	395	IE	ILUSKYLINE5MWD	50	IE
ILURESMD50WWWB	395	IE	ILUSKYLINE5MWW	47	IE
ILURESMD50WWWN	395	IE	ILUSKYLINE5MWWB	47	IE
ILURGBWWIFI	136	IE	ILUSKYLINE5MWWBD	50	IE
ILURM17E	54	IL	ILUSKYLINE5MWWWD	50	IE
ILURVSCIL12WNWB	73	IE	ILUSKYNEON5MNWN	51	IE
ILURVSCIL12WWWB	73	IE	ILUSKYNEON5MWWN	51	IE
ILURVSCILS12WNWB	73	IE	ILUSOBDIRBE	263	IE
ILURVSCILS12WWWB	73	IE	ILUSOBDIRWE	263	IE
ILURVSINT12WNWB	73	IE	ILUSOBEUGRMAG7WB	314	IE
ILURVSINT12WWWB	73	IE	ILUSOBEUGRMAG7WW	314	IE
ILURVSINT24WNWB	73	IE	ILUSOBRUGRMAG7WB	314	IE
ILURVSINT24WWWB	73	IE	ILUSOBRUGRMAG7WW	314	IE
ILURVSREC12WNWB	73	IE	ILUSOL3W	220	IE
ILURVSREC12WWWB	73	IE	ILUSOL4WB	220	IE
ILURVSRECS12WNWB	73	IE	ILUSOL4WW	220	IE
ILURVSRECS12WWWB	73	IE	ILUSOLB0801B	223	IL
ILURVSSPT12WNWB	73	IE	ILUSOLBAL3W	218	IL
ILURVSSPT12WWWB	73	IE	ILUSOLCUB4W	221	IE
ILURVSSPTS12WNWB	73	IE	ILUSOLPC4LENS2WB	219	IE
ILURVSSPTS12WWWB	73	IE	ILUSOLPC6LENS2WB	218	IL
ILURVSSUC12WNWB	73	IE	ILUSOLPC803H3WB	219	IE
ILURVSSUC12WWWB	73	IE	ILUSOLPIISO2WWW	163	IL
ILURVSSUR12WNWB	73	IE	ILUSOLPIISO4WWW	164	IL
ILURVSSUR12WWWB	73	IE	ILUSOPDUAL9Y32	284	IL
ILUS1415WNW	247	IL	ILUSP852WWWG	211	IL
ILUS1415WWW	247	IL	ILUSPOT12WWW	399	IE
ILUS148WNW	246	IL	ILUSPOT6WWW	398	IE
ILUS148WWW	246	IL	ILUSPOT9WWW	399	IE
ILUS14DMAG12W	307	IE	ILUSPOTBPC1WWW	54	IE
ILUS14DMAG24W	307	IE	ILUSPOTDIRMA10WW	311	IE
ILUS14DMAG36W	307	IE	ILUSPOTDIRMA15WW	311	IE
ILUSEFMAG4.5WB	302	IE	ILUSPOTDIRMAG10W	310	IE
ILUSF028G9B	190	IE	ILUSPOTDIRMAG15W	310	IE
ILUSF919E14B	204	IE	ILUSPOTDIRMAG7W	310	IE
ILUSF920E14B	205	IE	ILUSPOTDIRMAG7WW	311	IE
ILUSKYLINE10MNW	48	IE	ILUSPOTFOCMAG7W	310	IE
ILUSKYLINE10MNWB	48	IE	ILUSPOTN3WNW	57	IE
ILUSKYLINE10MW	48	IE	ILUSPOTN3WWW	57	IE
ILUSKYLINE10MWB	48	IE	ILUSPOTN5WNW	57	IE

ILUSPOTN5WWW	57	IE	ILUTLA15CM5WWWB	345	IE
ILUSPOTN7WNW	58	IE	ILUTLA1ELICOR30W	342	IE
ILUSPOTN7WWW	58	IE	ILUTLA20CM5WNWB	345	IE
ILUSPOTNPC1WWW	54	IE	ILUTLA20CM5WWWB	345	IE
ILUSS01E	266	IL	ILUTLA2SP10WNWB	344	IE
ILUSS03E	266	IL	ILUTLA2SP10WWWB	344	IE
ILUSS04E	266	IL	ILUTLA5WWWB	338	IE
ILUSS05E	266	IL	ILUTLA5WWWWW	338	IE
ILUSS06E	266	IL	ILUTLAGU1001B	340	IE
ILUSTANKA2X18WW	89	IL	ILUTLAGU1001W	340	IE
ILUSUB9WRGBE	349	IL	ILUTLAGU1018B	340	IE
ILUSUSLIN25WNWN	84	IE	ILUTLAGU1018W	340	IE
ILUSUSLIN25WWWN	84	IE	ILUTLAGU1030CMB	343	IE
ILUSUSPCONOMAG6W	300	IE	ILUTLAGU1050CMB	343	IE
ILUSUSPESFCMAG6W	301	IE	ILUTLAGU10B29BUG	343	IE
ILUSUSPESFMAG6W	300	IE	ILUTMAG2624SS	290	IE
ILUSUSPMAG10W	302	IE	ILUTMAG2651SS	290	IE
ILUSUSPMAG260	304	IE	ILUTMAG6246EMP	291	IE
ILUSUSPMAG6W	301	IE	ILUTMAG6246ETRIM	291	IE
ILUT004E	268	IL	ILUTOUCHEMPDIM	141	IE
ILUT014E	55	IL	ILUTOUCHSOBDIM	141	IE
ILUT1501E	271	IE	ILUTRAC1MTLAB	331	IE
ILUT205E	63	IE	ILUTRAC1MTLAW	331	IE
ILUT206E	63	IE	ILUTRAC2MTLAB	331	IE
ILUT227E	64	IE	ILUTRAC2MTLAW	331	IE
ILUT228E	64	IE	ILUTRAST20WNWB	335	IE
ILUT237E	64	IE	ILUTRAST20WWWB	335	IE
ILUT310BK10WWE	112	IL	ILUTRAST30WNWB	335	IE
ILUT310WH10WWE	112	IL	ILUTRAST30WWWB	335	IE
ILUT314E	113	IL	ILUTRASTD10WNWB	336	IE
ILUT701E	55	IE	ILUTRASTD10WWWB	336	IE
ILUT804E	56	IE	ILUTRASTD20WNWB	336	IE
ILUTBLACK1.5M360	380	IE	ILUTRASTD20WWWB	336	IE
ILUTBLACK2M360	380	IE	ILUTRASTD30WNWB	337	IE
ILUTBLACK3M360	380	IE	ILUTRASTD30WWWB	337	IE
ILUTBRUSH1.5M360	380	IE	ILUTRIM1	106	IE
ILUTBRUSH2M360	380	IE	ILUTRIM2	106	IE
ILUTBRUSH3M360	380	IE	ILUTRIM3	106	IE
ILUTELE6WCCTREB	272	IE	ILUTT001E	267	IL
ILUTELE6WCCTREW	272	IE	ILUTT002E	267	IL
ILUTELE6WCCTRSB	273	IE	ILUTT003E	267	IL
ILUTELE6WCCTRSW	273	IE	ILUTT004E	267	IL
ILUTFLOOD20WNWB	334	IE	ILUTT006E	53	IE
ILUTFLOOD20WWWB	334	IE	ILUTUB40CM10WB	341	IE
ILUTFLOOD30WNWB	334	IE	ILUTUB1MNEON360	381	IE
ILUTFLOOD30WWWB	334	IE	ILUTUB23CMBG	262	IL
ILUTLA120WNWB	339	IE	ILUTUB2MNEON360	381	IE
ILUTLA120WNWWW	339	IE	ILUTUB30CMBG	262	IL
ILUTLA12WNWB	338	IE	ILUTUB40CMBG	262	IL
ILUTLA12WNWWW	338	IE	ILUVIB100W	255	IE
ILUTLA12WWWB	338	IE	ILUWALLPC122WB	183	IL
ILUTLA12WWWWW	338	IE	ILUWALLPC122WWW	183	IL
ILUTLA130WNWB	339	IE	ILUWALLPC8WB	182	IL
ILUTLA130WNWWW	339	IE	ILUWALLPC8WW	182	IL
ILUTLA15CM5WNWB	345	IE	ILUWALLPCA122WB	186	IL

K

ILUWALLPCA122WW	186	IL
ILUWWWAG10W	306	IE
ILUWWWAG20W	306	IE
KITCOL1911	46	IE
KITCOL19180	13	IE
KITCOL19180	25	IE
KITCOL2404CO	42	IE
KITCOL30	44	IE
KITCOL3535	44	IE
KITCOL3551	15	IE
KITCOL3551	37	IE
KITCOL5175N	17	IE
KITCOL525	29	IE
KITCOL60	45	IE
KITCOLDXA19	22	IE
KITCOLINTG	72	IE
KITCOLMAG	290	IE
KITCOLNANOTRK	319	IE
KITCOLRVS	73	IE
KITDXA19120	23	IE
KITDXA19120SIDE	24	IE
KITDXA1960	22	IE
KITDXA1960SIDE	24	IE
KITDXA1990	22	IE
KITDXA1990SIDE	24	IE
KITDXA19T	23	IE
KITDXA19X	23	IE
KITDXA19Y	23	IE
KITEMPINTG	72	IE
KITSOBINTG	72	IE
KITSOBMAGSS	297	IE
KITSUSPMAG	297	IE

L

LA2835120W20X45R	374	IE
LA2835168270410	376	IE
LA2835168270612	377	IE
LA2835168NW0410	376	IE
LA2835168NW0612	377	IE
LA283548W30	375	IE
LA283548W30X45	375	IE
LA283548WW30	375	IE
LA283548WW30X45	375	IE
LA3528IP66WW24R	366	IE
LA5050IP66WW24R	363	IE
LA5050IP66WW24RS	363	IE
LA5050IP68RGB24R	363	IE
LA5050IP68WW24R	363	IE
LA6622162224120R	359	IE
LA66221622242105	360	IE
LA6622162224240R	361	IE
LA6622162224300R	361	IE
LA6622162724120R	359	IE
LA6622162724240R	361	IE
LA6622162724300R	361	IE
LA662216W242105R	360	IE
LA662216W24240R	361	IE
LA662216W24300R	361	IE
LA662216WW241205	360	IE
LA662216WW24120R	359	IE
LA662216WW242105	360	IE
LA662216WW24240R	359	IE
LA662216WW24300R	360	IE
LA662835WW2460R	370	IE
LA664040RGB24120	366	IE
LDAM12X-A	135	IE
LDAP06	135	IE
LDPB22161824240R	357	IE
LDPB22161824300R	358	IE
LDPB22162224120R	356	IE
LDPB22162224240R	357	IE
LDPB22162224300R	358	IE
LDPB22162724120R	356	IE
LDPB22162724240R	357	IE
LDPB22162724300R	358	IE
LDPB2216DTW24240	359	IE
LDPB2216W241205R	356	IE
LDPB2216W24120R	356	IE
LDPB2216W242105R	357	IE
LDPB2216W24240R	357	IE
LDPB2216W24300R	358	IE
LDPB2216WW241205	356	IE
LDPB2216WW24120R	356	IE
LDPB2216WW242105	357	IE
LDPB2216WW24240R	357	IE
LDPB2216WW24300R	358	IE
LDPB2216Z241205R	356	IE
LDPB2216Z24120R	356	IE
LDPB2216Z242105R	357	IE
LDPB2216Z24240R	357	IE
LDPB2216Z24300R	358	IE
LDPB28352724120R	367	IE
LDPB2835272420R	368	IE
LDPB2835W24120R	367	IE
LDPB2835W2420R	368	IE
LDPB2835WWP24120	365	IE
LDPB2835Z24120R	367	IE
LDPB2835Z2420R	368	IE
LDPB4040RGB24120	364	IE
LDPB5050PIX2496R	364	IE
LDPB5050RGBW246R	362	IE
LDPB5050WW1260RS	362	IE
LDPBCOB2724528R	372	IE
LDPBCOBPRGB24720	374	IE
LDPBCOBRGB24160	373	IE
LDPBCOBW24480R5	371	IE
LDPBCOBW24512R	371	IE
LDPBCOBW24528R	372	IE

LDPBCOBWW24480R5	371	IE
LDPBCOBWW24512R	371	IE
LDPBCOBWW24528R	372	IE
LDPBCOBZ24480R5	371	IE
LDPBCOBZ24512R	371	IE
LDPBCOBZ24528R	372	IE
LE28352224240R	369	IE
LE28352724120R	370	IE
LE28352724240R	369	IE
LE2835272460R	369	IE
LE2835W24120R	370	IE
LE2835W24240R	369	IE
LE2835W2460R	369	IE
LE2835WW24240R	369	IE
LE2835Z24120R	370	IE
LE2835Z24240R	369	IE
LE2835Z2460R	369	IE
LED092	270	IL
LED11011GAW	251	IL
LED11012GAW	252	IL
LED1872MAW	195	IL
LED1874MAW	196	IL
LED204PCHBE	201	IE
LED310GABE	202	IL
LED404PCHBE	200	IE
LED5640B10WWW	198	IE
LED60101E	253	IL
LED60102E	252	IL
LED60481E	251	IL
LED6051AE	206	IL
LED6051BE	206	IL
LED6066BE	249	IL
LED6066E	250	IL
LED6066WE	249	IL
LED803HBE	199	IL
LED803HE	199	IL
LED803PCHBE	199	IL
LED803PCSHBE	200	IL
LED803PCSHE	200	IL
LED804PCH	202	IE
LED804PCHBE	202	IE
LED816GABE	207	IL
LED818GAW	207	IL
LED8202GAW	196	IL
LED8663LGABE	209	IL
LED8663LGAW	209	IL
LED8663SGABE	209	IL
LED8663SGAW	209	IL
LTCTR I - A	135	IE
LUB1271M19DG	217	IL
LUMINT100W12W	60	IE
LUMINT100WW12W	60	IE
LUMLIN12036WWWX	89	IL
LUMLIN12036WWX	89	IL
LUMLIN6018WWWX	88	IL

LUMLIN6018WWWX	88	IL
MARCO3012048WNW	85	IL
MARCO3012048WW	85	IL
MARCO303020WNW	86	IL
MARCO303020WW	86	IL
MARCO306030WNW	86	IL
MARCO306030WW	86	IL
MARCO6012060WNW	87	IL
MARCO6012060WW	87	IL
MARCO6012060WWW	87	IL
MARCO606036WCCT	87	IL
MARCO606048WNW	85	IL
MARCO606048WW	85	IL
MARCO606048WWW	85	IL
MICDIF1616	35	IE
MICDIF1616B	36	IE
MICDIF1616N	12	IE
MICDIF1722	36	IE
MICDIF1722C	37	IE
MICDIF1722N	13	IE
MICDIF1722NC	15	IE
MICDIF1806	25	IE
MICDIF1806CO	25	IE
MICDIF1806CON	13	IE
MICDIF1806N	13	IE
MICDIF1911P	46	IE
MICDIF2213	26	IE
MICDIF2216	39	IE
MICDIF2411	27	IE
MICDIF3006	35	IE
MICDIF3030	40	IE
MICDIF3535	44	IE
MICDIF3551	37	IE
MICDIF3551C	38	IE
MICDIF3551N	15	IE
MICDIF3551NC	16	IE
MICDIF5032	43	IE
MICDIF5175	17	IE
MICDIF5175UGR	17	IE
MICDIFDXA19	22	IE
MICDIFDXA19	50	IE
MICDIFDXA19	50	IE
MICDIFILUPA07	28	IE
MICDIFILUPA07A	29	IE
MICDIFILUPA1005	27	IE
MICDIFILUPA1009	28	IE
MICDIFILUPA109	26	IE
MICDIFILUPA109N	12	IE
MICDIFILUPA1205	31	IE
MICDIFILUPA1401	33	IE
MICDIFILUPA1402	34	IE
MICDIFILUPA1855	14	IE
MICDIFILUPA191	18	IE
MICDIFILUPA191	33	IE
MICDIFILUPA2310	31	IE

M

MICDIFILUPA2408	14	IE	PA1004048WCBNW	84	IE
MICDIFILUPA30	44	IE	PA1004048WCBWW	84	IE
MICDIFILUPA3830	43	IE	PA1004048WCNNW	84	IE
MICDIFILUPA525	29	IE	PA1004048WCNWW	84	IE
MICDIFILUPA60	45	IE	PA1612KIT.	25	IE
MICDIFILUPA646	32	IE	PA1612NKIT.	17	IE
MICDIFILUPA647	32	IE	PA1616BKIT.	36	IE
MICDIFPA0806	30	IE	PA1616KIT.	35	IE
MICDIFPA0806N	30	IE	PA1616NKIT.	12	IE
MICDIFPA1207	20	IE	PA1911P100WAC	77	IE
MICDIFPA1612	25	IE	PA1911P100WNAC	77	IE
MICDIFPA1612N	17	IE	PA1911P100WWAC	77	IE
MICDIFPA2018	20	IE	PA1911P150WAC	77	IE
MICDIFPA2210	21	IE	PA1911P150WNAC	77	IE
MICILUPA240304	41	IE	PA1911P150WWAC	77	IE
MICILUPA240304	42	IE	PA1911P200WAC	77	IE
MICILUPA240304N	41	IE	PA1911P200WNAC	77	IE
MICILUPA240304N	42	IE	PA1911P200WWAC	77	IE
MICROTRK1PCB30CM	65	IE	PA1911PKIT.	46	IE
MICROTRK1PCB90CM	65	IE	PA2213KIT	26	IE
MINIAMPHEMBRA	145	IE	PA2411KIT.	27	IE
MINIAMPHEMBRA130	59	IE	PA2411NKIT.	27	IE
MINIAMPHEMBRA130	145	IE	PA3006KIT.	35	IE
MINIAMPMACHO	145	IE	PA3535100NWAC	77	IE
MINIAMPMACHO130	59	IE	PA3535100WAC	77	IE
MINIAMPMACHO130	145	IE	PA3535100WWAC	77	IE
MR113WWE	228	IL	PA3535150NWAC	77	IE
MR113WWW	228	IL	PA3535150WAC	77	IE
MR165WDNWE	228	IL	PA3535150WWAC	77	IE
MR165WDWE	228	IL	PA3535200NWAC	77	IE
MR165WDWWE	228	IL	PA3535200WAC	77	IE
MR167WNWE	226	IL	PA3535200WWAC	77	IE
MR167WW3860	226	IL	PA3551NUGR1MWAC	78	IE
MR167WWE	226	IL	PA3551NUGR1MWNAC	78	IE
MR167WWW3860	226	IL	PA3551NUGR1MWWAC	78	IE
MR167WWW	226	IL	PA3551NUGR2MWAC	78	IE
MR169WDNW	227	IL	PA3551NUGR2MWNAC	78	IE
MR169WDW	227	IL	PA3551NUGR2MWWAC	78	IE
MR169WDWW	227	IL	PA3551UGR1MWAC	78	IE
MR169WNW	227	IL	PA3551UGR1MWNAC	78	IE
MR169WW	227	IL	PA3551UGR1MWWAC	78	IE
MR169WWW	227	IL	PA3551UGR2MWAC	78	IE
NANOTRK10151MB	318	IE	PA3551UGR2MWNAC	78	IE
NANOTRK11382MB	319	IE	PA3551UGR2MWWAC	78	IE
NANOTRK50151MB	318	IE	PA4575A42WNWN	79	IE
P12W130VWWZ	235	IL	PA4575A42WWWN	79	IE
P12W130VWZ	235	IL	PA4575B36WNWN	80	IE
P15W130VWWC	236	IL	PA4575B36WWWN	80	IE
P15W130VWWZ	236	IL	PA4575C36WNWN	81	IE
P15W130VWZ	236	IL	PA4575C36WWWN	81	IE
P5W130VWWZ	234	IL	PA5175N1MWAC	82	IE
P5W130VWZ	234	IL	PA5175N1MWNAC	82	IE
P7W130VWWZ	234	IL	PA5175N1MWWAC	82	IE
P7W130VWZ	234	IL	PA5175N2MWAC	82	IE
P8W130VWWC	235	IL	PA5175N2MWNAC	82	IE

R

PA5175N2MWWAC	82	IE
PA5270CBNW	82	IE
PA5270CBW	82	IE
PA704036WCBNW	83	IE
PA704036WCBWW	83	IE
PA704036WCNNW	83	IE
PA704036WCNWW	83	IE
PABYT03A	83	IE
PAR38SMD18W38NW	233	IL
PAR38SMD18W38W	233	IL
RBKBAR100CM	71	IE
RBKBAR50CM	71	IE
RBKBASSUJ	70	IE
RBKBRCONEX2HCAB	71	IE
RBKBRCONEX2M	71	IE
RBKBRCONEX3HCAB	71	IE
RBKBRCONEX3M	71	IE
RBKBRCONIN2MH	71	IE
RBKBRCONIN3MH	71	IE
RBKCONBOX	70	IE
RBKCONH90CABV	71	IE
RBKCONH90V	71	IE
RBKCONHHMTH	70	IE
RBKCONHMMTHCAB	70	IE
RBKCONM90CABV	70	IE
RBKCONM90V	70	IE
RBKCONMH180H	70	IE
RBKCONMH90HL	71	IE
RBKCONMH90HLCAB	71	IE
RBKCONMH90HR	71	IE
RBKCONMH90HRCAB	71	IE
RBKCONMH90V	70	IE
RBKCONMHROT	70	IE
RBKCONMMHHX	70	IE
RBKSUJ	71	IE
RVSCON	73	IE
RVSCONCAB	73	IE
RVSCOPX	73	IE
RVSSUJSOB	73	IE
SETBRAPILUPA1401	33	IE
SETBRATILUPA1401	33	IE
SETCLIP1722C	15	IE
SETCLIP1722C	37	IE
SETCLIP3551C	16	IE
SETCLIP3551C	38	IE
SETCLIPILUPA3830	43	IE
SETCLIPPA2403CO	41	IE
SETCLIPPA5032	43	IE
SETDIRBAS2310	31	IE
SETILUDXA1812	38	IE
SETILUDXA2512	39	IE
SETILUPA07	28	IE
SETILUPA07A	29	IE
SETILUPA1205	31	IE
SETILUPA1402	34	IE

S

SETILUPA191B	18	IE
SETILUPA191W	33	IE
SETILUPA2403CO	41	IE
SETILUPA2404CO	42	IE
SETILUPA3830	43	IE
SETMAG1722	13	IE
SETMAG1722	36	IE
SLESAU10	143	IE
SOLILUDXA	38	IE
SOLILUDXA	39	IE
SOLILUPA3030	40	IE
STICKCW4	143	IE
STICKDE3	144	IE
STICKKE2	144	IE
SWTOUCH1224VDC	134	IE
T8CRISTAL120W	88	IL
TAPA1722	36	IE
TAPA1722C	37	IE
TAPA1722N	13	IE
TAPA1722NC	15	IE
TAPA3551	37	IE
TAPA3551C	38	IE
TAPA3551N	15	IE
TAPA3551NC	16	IE
TAPA5175N	17	IE
TAPATRK10151MB	318	IE
TAPATRK11382MB	319	IE
TAPATRK50151MB	318	IE
TAPLAT1616	35	IE
TAPLAT1616B	36	IE
TAPLAT1616N	12	IE
TAPLAT1806	25	IE
TAPLAT1806N	13	IE
TAPLAT1911P	46	IE
TAPLAT2213	26	IE
TAPLAT2216	39	IE
TAPLAT2411	27	IE
TAPLAT30	44	IE
TAPLAT3006	35	IE
TAPLAT3030	40	IE
TAPLAT3535	44	IE
TAPLAT5032	43	IE
TAPLAT525	29	IE
TAPLAT60	45	IE
TAPLAT646	32	IE
TAPLAT647	32	IE
TAPLATILUPA1005	27	IE
TAPLATILUPA1009	28	IE
TAPLATILUPA109	26	IE
TAPLATILUPA109N	12	IE
TAPLATILUPA1205	31	IE
TAPLATILUPA2310	31	IE
TAPLATILUPA2408N	14	IE
TAPLATPA0806	30	IE
TAPLATPA0806N	30	IE

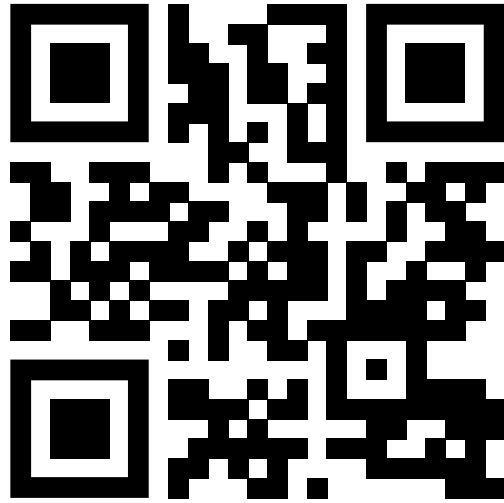
T

TAPLATPA1207	20	IE
TAPLATPA2018	20	IE
TAPLATPA2210	21	IE
TERMOTL28355050	390	IE
TOR15MM3006	35	IE
TYLWWW118RWI	400	IE
TYLWWW118RWWI	400	IE
TYLWWW124RWWI	401	IE
TYLWWW136RWI	401	IE
TYLWWW136RWWI	401	IE
WS-K1008-12	134	IE
WSONIR24B	136	IE
WW12X2WW15X45	165	IE
WW18X2WW15X45	165	IE
WW9X2W15X45	164	IE
WW9X2WW15X45	164	IE
YDC009	139	IE

W

Y

ilumileds®



ESCANEA EL
CÓDIGO PARA
CONOCER MÁS
SOBRE NUESTROS
CATÁLOGOS





ILUMILEDS.COM.MX