

WC
Sustenta
2.5



HELVEX

Garantía de Calidad

WC Sustenta

- Inodoro taza y tanque.
- Grado ecológico.
- Cumplimiento de la NOM-002-CONAGUA-2021.
- Limpieza garantizada ¡desalajo total desde la primera descarga!

Consumo de
2.5 litros por descarga

Utiliza **58% menos**
agua que un WC
estándar.

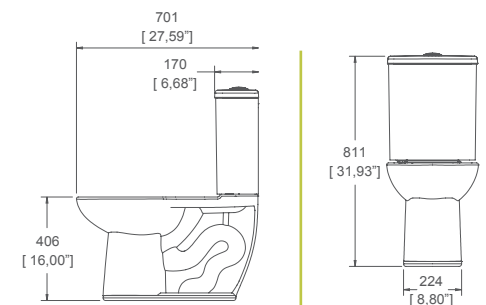


65

Años de garantía
en cerámica



- Altura confortable de 16".
- Con trampa expuesta.
- Elongado compacto, ocupa el mismo espacio que un inodoro redondo.
- No incluye asiento, compatible con los modelos: AT-4 o AT-5.



Gracias a su gran desempeño
se otorgaron los siguientes galardones:



PREMIO
NACIONAL DE DISEÑO
MX
DISEÑA MEXICO

PREMIO
ONU
MEDIO
AMBIENTE
MEJOR DISEÑO



TRANQUILIDAD ES,
ELEGIR LA MARCA CORRECTA

- Durabilidad & Confort
- Refacciones & Servicio técnico
- Garantía



65 Años en
Cerámicos



10 Años en
Grifería en cromo