



CATÁLOGO



2 0 2 4

LA EVOLUCIÓN DE TU COCINA

En **KELE**, somos más que una marca; somos una familia respaldada por Interdemex, empresa con más de dos décadas de sólida presencia en el mundo del equipamiento de cocinas. Desde nuestros inicios, nuestra misión ha sido revolucionar la cocina, integrando elementos de innovación, calidad y funcionalidad en cada uno de nuestros productos.

Ahora divididas en tres familias:

KELE FAUCETS

KELE ACCESSORIES

KELE MASTER SINKS

CONTINUIDO





CONTENIDO

ACCESSORIES

6	CAJONES
9	BOTELLEROS
14	CANASTILLAS
20	ESQUINEROS
22	ALACENAS
26	CESTOS

FAUCETS

30	SERIE INOX 304
54	BASICS

MASTER SINKS

64	KELE GO
70	EMPOTRAR
78	SUBMONTAR
94	CUADRA
114	CERAMIC
118	QUOLORZ
130	ACCESORIOS

PREGUNTAS FRECUENTES

134	MASTER SINKS
146	FAUCETS
150	ACCESSORIES

F A M I L I A **KELE**
ACCESSORIES

Innovadora generación de organizadores que brinda al usuario soluciones de almacenamiento y orden, básicos para el estilo de vida moderno, ingenioso, práctico y armónico.

En cada accesorio destaca el diseño y la funcionalidad: favoreciendo el óptimo aprovechamiento del espacio, y proporcionando ergonomía para trabajar con comodidad.

Su practicidad se descubre desde el momento de la instalación, ya que los extraíbles cuentan con correderas incluidas; por lo que sólo faltaría agregar el frente del gabinete.

KELE Accessories redefine el concepto de funcionalidad en la cocina, aprovechando al máximo el espacio gracias a sus 7 líneas de organizadores.

ACCESSORIES

CARACTERÍSTICAS



CORREDERAS

Correderas sometidas a las más exhaustivas pruebas para garantizar 50,000 ciclos de uso doméstico.



ACABADOS

Acabado cromado ecoamigable, que cumple con los estándares ambientales europeos.

SIMBOLOGÍA

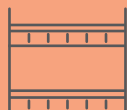


CIERRE SUAVE
Con mecanismo de cierre suave.



PANELABLE
Mecanismo de apertura sujeto a la puerta del gabinete.

LÍNEAS



BOTELLEROS



CANASTILLAS



ALACENAS



ESQUINEROS



CAJONES



CESTOS

ACCESSORIES

CAJONES

Cajones y correderas que permiten tener centralizados los utensilios necesarios al momento de cocinar o comer. Disponen de distintos tipos de divisores modulares para utilizar dentro de ellos; útiles para segmentar, identificar, y tener todo a disposición rápidamente.



KAD0406

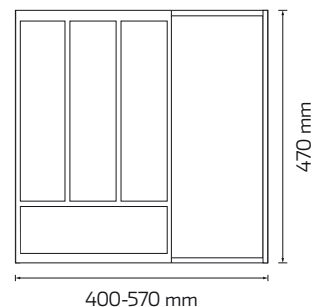
ORGANIZADOR DE CUBIERTOS PARA CAJÓN.

Medidas 400~570 x 470 x 70 mm.

Gabinete 400 a 600 mm.

Material MDF.

Acabado Negro.



KAD0412

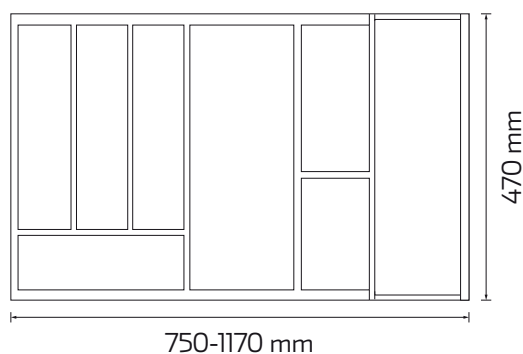
ORGANIZADOR DE CUBIERTOS PARA CAJÓN.

Medidas 750~1170 x 470 x 70mm.

Gabinete 750 a 1200 mm.

Material MDF.

Acabado Negro.



KAD0412

CAJONES



BOTTLEFRORS

KAB4000

ACCESSORIES
BOTELLEROS

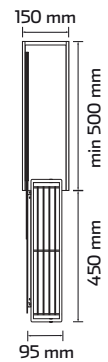
La línea de botelleros, se mantiene como la estrella de las cocinas compactas. Perfectos para su instalación en gabinetes pequeños, los botelleros aportan mayor funcionalidad ocupando mucho menos espacio, extendiendo así los dominios de otras zonas de trabajo.



KAB4000

CESTA DOBLE.

- Medidas 95 x 450 x 420 mm.
- Gabinete 150 mm.
- Material Corredera de Acero/
Canastilla de Hierro.
- Acabado Cromo.
- Capacidad 6 kg.

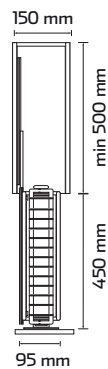


KAB4041

CESTA DOBLE.

- Medidas 95 x 450 x 420 mm.
- Gabinete 150 mm.
- Material Corredera de Acero/
Canastilla de Hierro.
- Acabado Cromo.
- Capacidad 6 kg.

PA



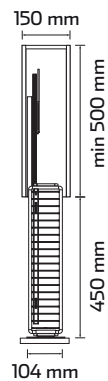
KAB4098

BOTELLERO DE 2 NIVELES.

- Medidas 104 x 450 x 500 mm.
- Gabinete 200 mm.
- Material Corredera de Acero/
Canastilla de Hierro.
- Acabado Cromo.
- Capacidad 15 kg.

CS

PA



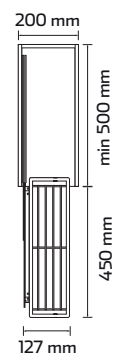
ACCESSORIES
BOTELLEROS



KAB4001

CESTA DOBLE.

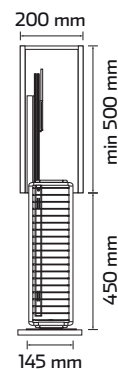
- Medidas 127 x 450 x 420 mm.
- Gabinete 200 mm.
- Material Corredera de Acero/
Canastilla de Hierro.
- Acabado Cromo.
- Capacidad 6 kg.



KAB4099

BOTELLERO DE 2 NIVELES.

- Medidas 145 x 450 x 500 mm.
- Gabinete 200 mm.
- Material Corredera de Acero/
Canastilla de Hierro.
- Acabado Cromo.
- Capacidad 15 kg.



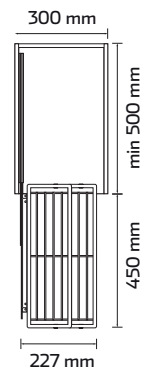
* Disponible en derecho o izquierdo.



KAB4011

CESTA EXTRAÍBLE.

- Medidas 227 x 450 x 420 mm.
- Gabinete 300 mm.
- Material Corredera de Acero/
Canastilla de Hierro.
- Acabado Cromo.
- Capacidad 8 kg.



BOTELLEROS



KAB4001



BOTTELLEROS

SS-KAB6001

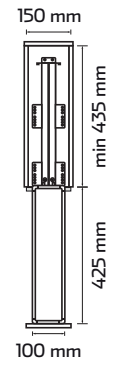


PRIME LUX

SS-KAB8015

BOTELLERO DE 2 NIVELES.

- Medidas 100 x 425 x 480 mm.
- Gabinete 150 mm.
- Material Acero Inoxidable
- Acabado Pulido.
- Capacidad 6 kg.

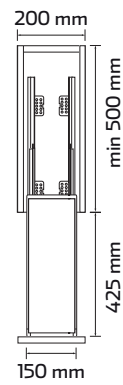


PRIME LUX

SS-KAB6001

BOTELLERO DE 2 NIVELES.

- Medidas 150 x 425 x 480 mm.
- Gabinete 200 mm.
- Material Acero Inoxidable.
- Acabado Pulido.
- Capacidad 8 kg.

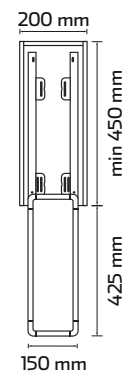


PRIME LUX

SS-KAB8020

BOTELLERO DE 2 NIVELES.

- Medidas 150 x 425 x 480 mm.
- Gabinete 200 mm.
- Material Acero Inoxidable.
- Acabado Pulido.
- Capacidad 6 kg.



ACCESSORIES
CANASTILLAS

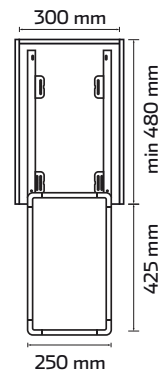
Canastillas que cuentan con variedad de tamaños, por lo que permiten crear combinaciones entre estos y otros elementos. Ideales para almacenar todo tipo de utensilios y envasados; aprovechan todo el espacio de la cocina y ofrecen una gran capacidad de almacenaje.



PRIME LUX
SS-KAB8030

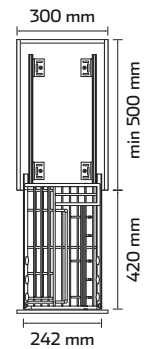
CANASTILLA MÚLTIPLE DE 2 NIVELES.

- Medidas 250 x 425 x 480 mm.
- Gabinete 300 mm.
- Material Acero Inoxidable.
- Acabado Pulido.
- Capacidad 8 kg.



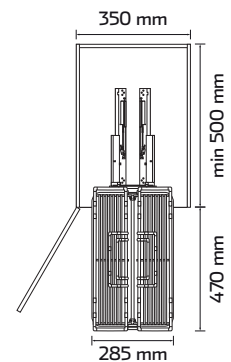
KAB6031
 CANASTILLA MÚLTIPLE CON PORTACUCHILLOS, BOTELLERO Y CHAROLA DE PVC.

- Medidas 242 x 420 x 450 mm.
- Gabinete 300 mm.
- Material Corredera y marco de Acero/
Canastilla de Hierro.
- Acabado Marco pintura automotiva/
Canastilla Cromo.
- Capacidad 30 kg.



KAB7020
 CANASTILLA BAJO TARJA PARA LIMPIADORES.

- Medidas 285 x 470 x 416 mm.
- Gabinete 350 mm.
- Material Corredera y marco de Acero/
Canastilla de Hierro.
- Acabado Cromo.
- Capacidad 20 kg.





KAB6031

CANASTILLAS

CANASTILLAS



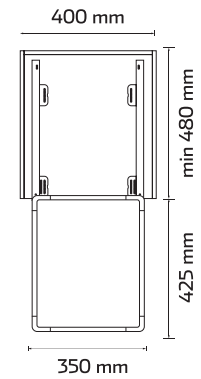
KAB4115



PRIME LUX
SS-KAB8040

CANASTILLA MÚLTIPLE DE 2 NIVELES.

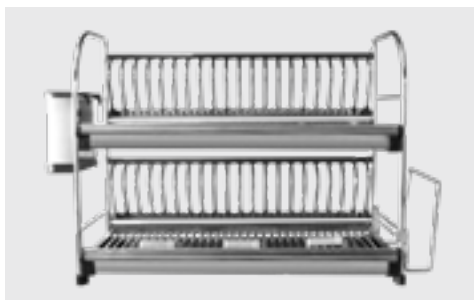
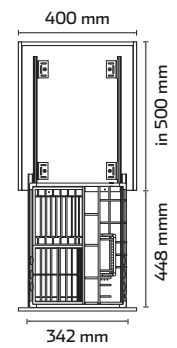
- Medidas 350 x 425 x 480 mm.
- Gabinete 400 mm.
- Material Acero Inoxidable.
- Acabado Pulido.
- Capacidad 10 kg.



KAB6041

CANASTILLA MÚLTIPLE CON PORTACUCHILLOS, BOTELLERO Y CHAROLA DE PVC.

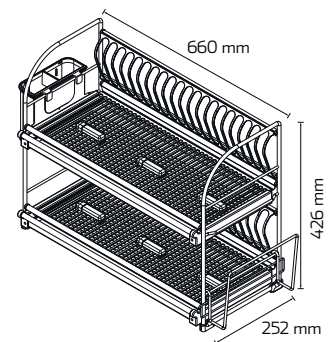
- Medidas 342 x 448 x 442 mm.
- Gabinete 400 mm.
- Material Corredera y marco de Acero/
Canastilla de Hierro.
- Acabado Marco pintura automotiva/
Canastilla Cromo.
- Capacidad 30 kg.



KAB4115

ESCURRIDOR DE PLATOS SOBRE CUBIERTA.

- Medidas 660 x 252 x 426 mm.
- Material Acero Inoxidable.
- Acabado Pulido.

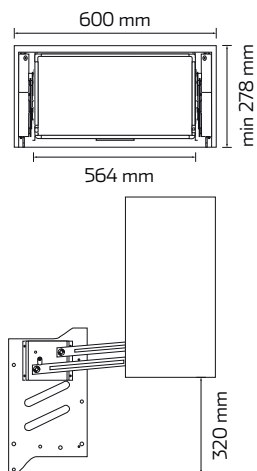




PRIME LUX
SS-KAB6160

ORGANIZADOR PARA GABINETE ALTO, CANASTILLA ELEVABLE DE 2 NIVELES

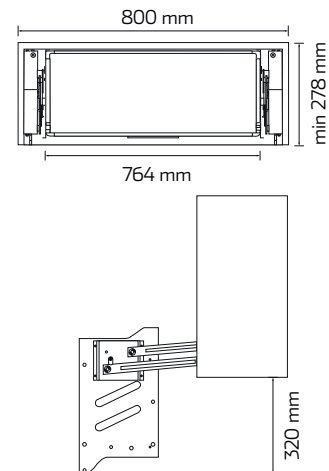
- Medidas 564 x 278 x 521 mm.
- Gabinete 600 mm.
- Material Acero Inoxidable 201.
- Acabado Gris.
- Capacidad 9 kg.



PRIME LUX
SS-KAB6180

ORGANIZADOR PARA GABINETE ALTO, CANASTILLA ELEVABLE DE 2 NIVELES

- Medidas 764 x 278 x 521 mm.
- Gabinete 800 mm.
- Material Acero Inoxidable 201.
- Acabado Gris.
- Capacidad 9 kg.



CANVAS TILLAS



SS-KAB6160

ESQUINEROS



KAC1110

ACCESSORIES
ESQUINEROS

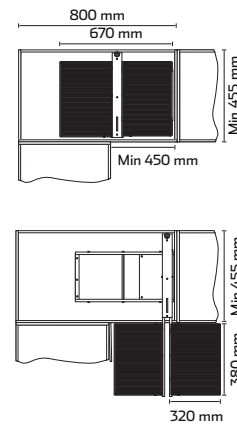
En la cocina moderna cada centímetro debe ser funcional. La línea de esquineros se convierte el recurso ideal para utilizar esos vértices y espacios de difícil acceso; favoreciendo el óptimo aprovechamiento del espacio, haciéndolo más cómodo y accesible.



KAC1011

ORGANIZADOR ESQUINA MÁGICA DE CAJONES EXTRAÍBLES.

- Medidas 670 x 455 x 595 mm.
- Gabinete 800 mm.
- Material Corredera y marco de Acero/
Canastilla de Hierro.
- Acabado Marco pintura automotiva/
Canastilla Cromo.
- Capacidad 5 kg Cesta Ch/ 6 kg Cesta Gde.



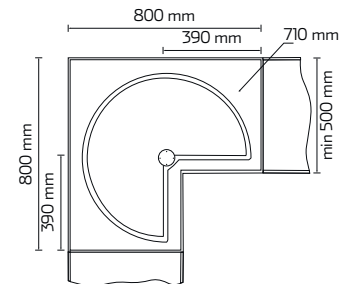
* Reversible (abre Derecha/Izquierda).



KAC1110

ORGANIZADOR ESQUINA MÁGICA CON CANASTILLA GIRATORIA 270°.

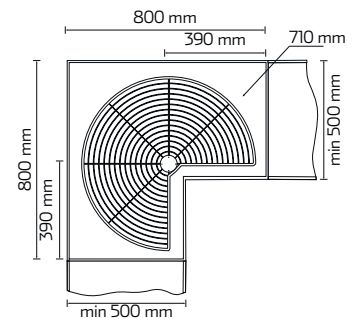
- Medidas 710 x 800 x 600 mm.
- Gabinete 800 mm.
- Material Hierro/Base sólida.
- Acabado Cromo.
- Capacidad 18 kg por canastilla.



KAC2021

ORGANIZADOR ESQUINA MÁGICA CON CANASTILLA GIRATORIA 270°.

- Medidas 710 x 800 x (600-900) mm.
- Gabinete 800 mm.
- Material Hierro.
- Acabado Cromo.
- Capacidad 18 kg por canastilla.



ACCESSORIES
ALACENAS

Alacenas que permiten utilizar hasta el último centímetro tanto de manera vertical como horizontal. Cuentan con una gran variedad de modelos y canastillas que se pliegan y/o se extraen, convirtiéndose así en el elemento ideal para almacenar toda la despensa.

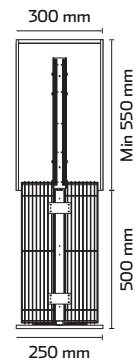


KAP1002

ALACENA DESLIZABLE DE CANASTILLA CON 5 NIVELES.

- Medidas 250 x 500 x (1659-2059) mm.
- Gabinete 300 mm.
- Material Corredera y marco de Acero/
Canastilla de Hierro.
- Acabado Marco pintura automotiva/
Canastilla Cromo.
- Capacidad 10 kg por canastilla.

PA

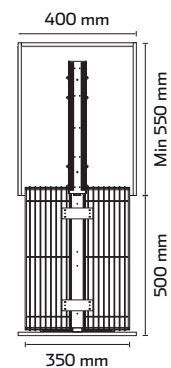


KAP1005

ALACENA DESLIZABLE DE CANASTILLA CON 5 NIVELES.

- Medidas 350 x 500 x (1659-2059) mm.
- Gabinete 400 mm.
- Material Corredera y marco de Acero/
Canastilla de Hierro/ Base sólida.
- Acabado Marco pintura automotiva/
Canastilla Cromo.
- Capacidad 10 kg por canastilla.

PA

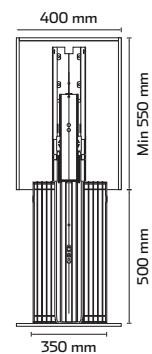


KAP1106

ALACENA ALTA DESLIZABLE DE CANASTILLA METÁLICA CON 6 NIVELES.

- Medidas 350 x 500 x (1959-2359) mm.
- Gabinete 400 mm.
- Material Corredera y marco de Acero/
Canastilla de Hierro.
- Acabado Marco pintura automotiva/
Canastilla Cromo.
- Capacidad 10 kg por canastilla.

PA



ALLACENAS



KAP1106

ACCESSORIES
ALACENAS

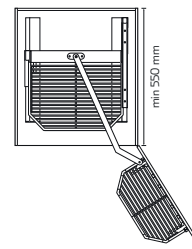
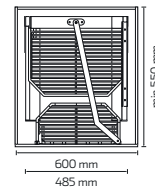


KAP2006

ALACENA TANDEM DE CANASTILLA METÁLICA CON 6 NIVELES.

- Medidas 485 x 510 x (1959-2359) mm.
- Gabinete 600 mm.
- Material Corredera y marco de Acero/
Canastilla de Hierro.
- Acabado Marco pintura automotiva/
Canastilla Cromo.
- Capacidad 3 kg Cesta Ch/ 5 kg Cesta Gde.

PA



* Abre Derecha/ Izquierda.



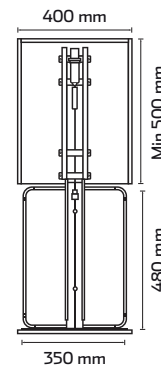
PRIME LUX

SS-KAP1640

ALACENA DESLIZABLE DE CANASTILLA CON 6 NIVELES.

- Medidas 350 x 480 x (1850-2150) mm.
- Gabinete 400 mm.
- Material Acero Inoxidable 201.
- Acabado Marco pintura automotiva/
Canastilla pulido.
- Capacidad 4 kg por canastilla.

PA CS



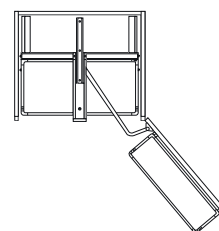
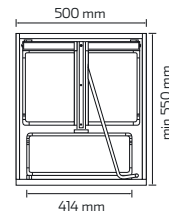
PRIME LUX

SS-KAP2002

ALACENA TANDEM DE CANASTILLA METÁLICA CON 6 NIVELES.

- Medidas 414 x 500 x (1850-2150) mm.
- Gabinete 450/500 mm.
- Material Acero Inoxidable 201.
- Acabado Marco pintura automotiva/
Canastilla pulido.
- Capacidad 3 kg Cesta Ch/ 5 kg Cesta Gde.

PA



* Abre Derecha/ Izquierda.



SS-KAP2002

ALLACENAS



CESTOS SOLTES

KAW4512

ACCESORIOS
CESTOS

La zona de desperdicios es básica en cualquier cocina, y lo mejor es disponer de cestos de basura aislados para evitar que desperdicios, olores e insectos molestos; se mezclen con el área de trabajo y/o con los elementos almacenados.

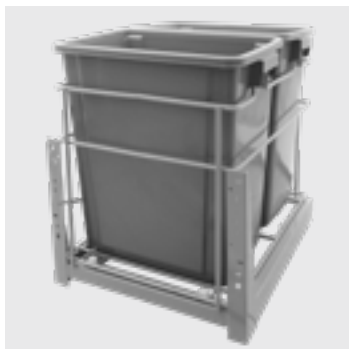
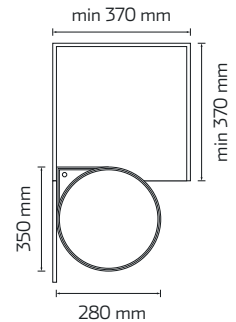


PRIME LUX
SS-KAW7016

CONTENEDOR DE DESPERDICIOS
 CON CIERRE AUTOMÁTICO

- Medidas 280 x 350 x 335 mm.
- Gabinete Min. 370 mm.
- Material Acero Inoxidable.
- Acabado Acero Inoxidable.
- Capacidad 14 Lt.

PA

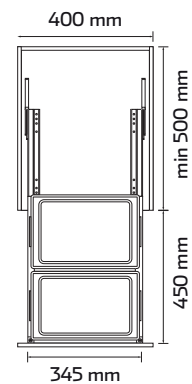


KAW7012

CONTENEDOR DE DESPERDICIOS
 DOBLE.

- Medidas 345 x 450 x 399 mm.
- Gabinete 400 mm.
- Material Corredera y marco de Acero/
Canastilla de Hierro/PVC.
- Acabado Marco pintura automotiva/
Canastilla Cromo.
- Capacidad 15 Lt c/u.

PA



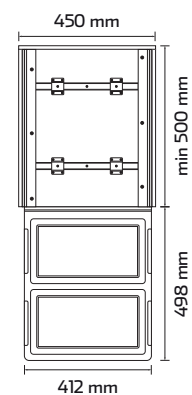
KAW4512

CONTENEDOR DE DESPERDICIOS
 DOBLE CON TAPA

- Medidas 412 x 498 x 415 mm.
- Gabinete 450 mm.
- Material Corredera y marco de Hierro/
PVC.
- Acabado Marco pintura automotiva/
Canastilla Cromo.
- Capacidad 20 Lt c/u.

CS

PA



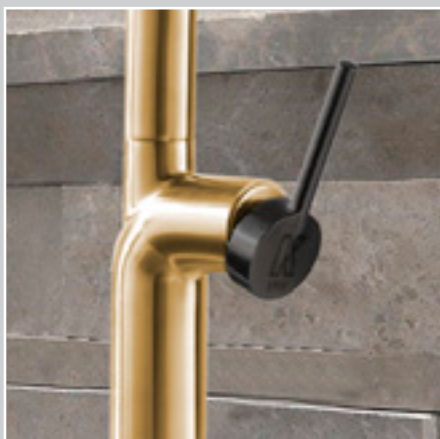
FAMILIA **KELE**
FAUCETS

La pieza clave para el equipamiento integral de la cocina; mezcladoras y monomandos de la más alta calidad, que hacen de la cocina el espacio perfecto.

Esta nueva colección de KELE, incluye todos los elementos necesarios de una suite kitchen contemporánea. Cada pieza es única y utiliza formas geométricas para crear un diseño minimalista, pero con la suficiente fuerza para agregar personalidad a la cocina.

FAUCETS

CARACTERÍSTICAS



CARTUCHOS CERÁMICOS

Cartuchos de cerámica que aseguran la vida útil del mando, brindando el mejor desempeño en cada ciclo.



FABRICACIÓN

Cada modelo de KELE Faucets brinda el mejor desempeño, asegurando no tener fugas ni filtraciones; además de ser elaborados con materiales resistentes a la corrosión y oxidación.

SIMBOLOGÍA



CROMO
Acabado en Cromo.



ACERO INOXIDABLE
Acabado en Acero Inoxidable.



ACERO INOXIDABLE 304
Construida en Acero Inoxidable 304.



NEGRO MATE
Acabado Negro Mate.



ROSE GOLD
Acabado en Oro Rosa.



GOLD
Acabado en Oro.

LÍNEAS



SERIE INOX 304



SERIE BASICS



KSS1636/KQD3322A-BL

FAUCETS SERIE INOX 304

Diseños extraordinarios capaces de adaptarse y transformar cualquier área en un espacio sofisticado; aportando elegancia, estética y funcionalidad a tu cocina. La fabricación en Acero Inoxidable 304 permite que las cualidades de cada uno de sus monomandos sean perpetuas, procurando en la cocina una experiencia única, perdurable, e inolvidable.



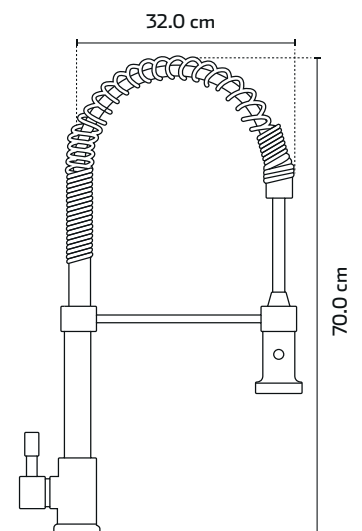
INOX 304

KSS1636

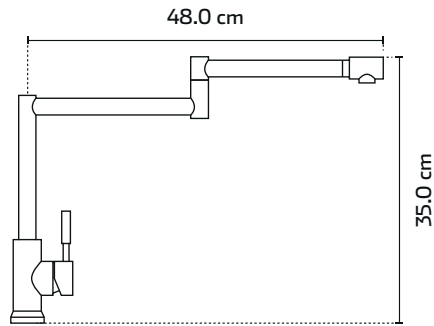
LLAVE MONOMANDO
CUELLO FLEXIBLE PARA
FREGADERO.

- Cuerpo Redondo.
- Cuello Alto de resorte.
- Cabezal Doble función.
- Construida Acero Inoxidable 304.
- Medida 70.0 x 32.0 cm.

304



* Se sugiere hidroneumático para un óptimo funcionamiento.



KSS1017

LLAVE MONOMANDO
PARA FREGADERO.

- Cuerpo Redondo.
- Cuello Telescópico articulado con extensión.
- Alcance 48 cm.
- Construida Acero Inoxidable 304.
- Medida 35.0 x 48.0 cm.

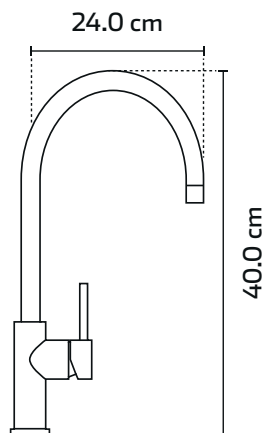
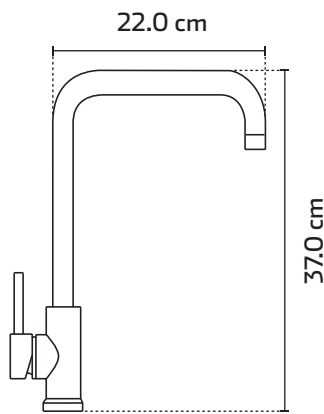
304

KSS1103A

LLAVE MONOMANDO
PARA FREGADERO.

- Cuerpo Redondo.
- Cuello Alto rectangular.
- Construida Acero Inoxidable 304.
- Medida 37.0 x 22.0 cm.

304



KSS1103B

LLAVE MONOMANDO
PARA FREGADERO.

- Cuerpo Rectangular.
- Cuello Redondo giratorio.
- Construida Acero Inoxidable 304.
- Medida 40.0 x 24.0 cm.

304

KSS1017/KQS3120A-WH

INOX 304





INOX 304

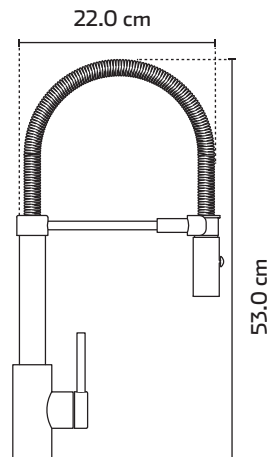
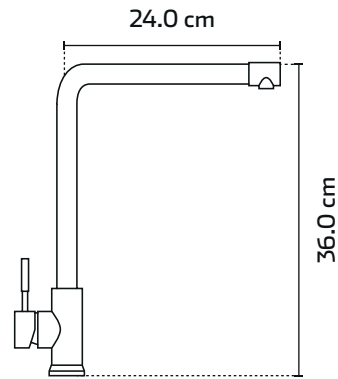
KSS1230/KHS2918A

KSS1107C

LLAVE MONOMANDO
PARA FREGADERO.

- Cuerpo Redondo.
- Cuello Giratorio, largo.
- Construida Acero Inoxidable 304.
- Medida 36.0 x 24.0 cm.

304



KSS1220

LLAVE MONOMANDO
PARA FREGADERO.

- Cuerpo Redondo.
- Cuello Flexible.
- Cabezal Doble función con imán.
- Construida Acero Inoxidable 304.
- Medida 53.0 x 22.0 cm.

304

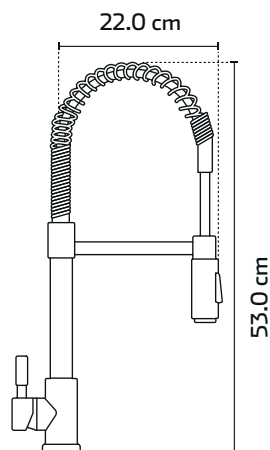
* Se sugiere hidroneumático para un óptimo funcionamiento.

KSS1230

LLAVE MONOMANDO SEMI-
PROFESIONAL CUELLO
FLEXIBLE PARA FREGADERO.

- Cuerpo Redondo.
- Cuello Alto de resorte.
- Cabezal Doble función.
- Construida Acero Inoxidable 304.
- Medida 53.0 x 22.0 cm.

304



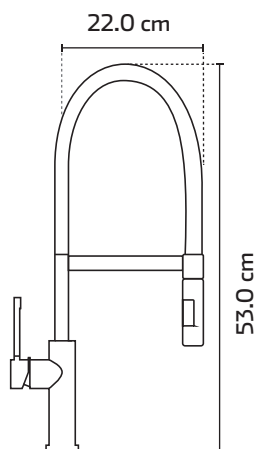


KSS1215-BL/KHD3719A-RG

KSS1215-BL

LLAVE MONOMANDO CUELLO FLEXIBLE PARA FREGADERO.

- Cuello Silicona color negro.
- Cabezal Doble función.
- Cuerpo Redondo.
- Acabados Acero Inoxidable 304.
- Medida 53.0 x 22.0 cm.



304

* Se sugiere hidroneumático para un óptimo funcionamiento.

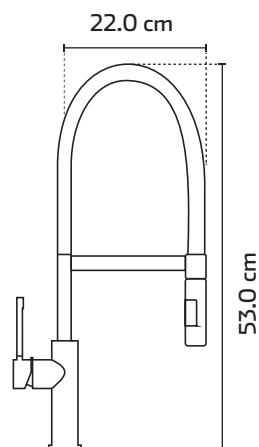
INOX 304



KSS1215-WH

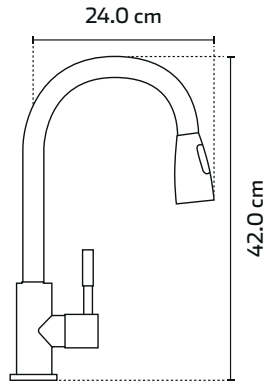
LLAVE MONOMANDO CUELLO FLEXIBLE PARA FREGADERO.

- Cuello Silicona color blanco.
- Cabezal Doble función.
- Cuerpo Redondo.
- Acabados Acero Inoxidable 304.
- Medida 53.0 x 22.0 cm.



304

* Se sugiere hidroneumático para un óptimo funcionamiento.



KSS1231

LLAVE MONOMANDO
EXTRAÍBLE PARA FREGADERO.

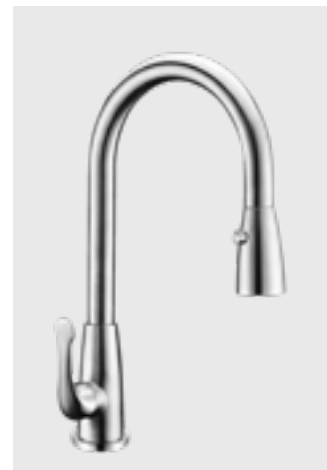
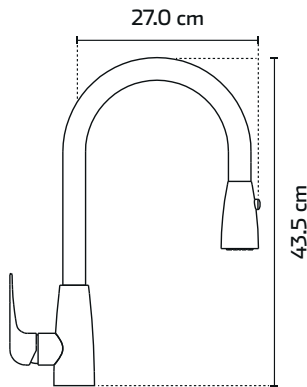
- Cuerpo Redondo.
- Cabezal Doble función.
- Construida Acero Inoxidable 304.
- Medida 42.0 x 24.0 cm.

304

KSS1232

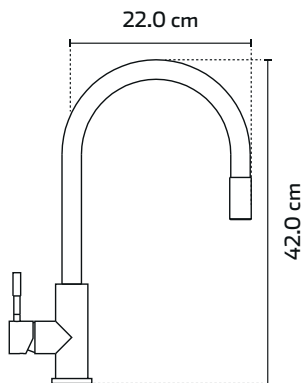
LLAVE MONOMANDO
EXTRAÍBLE PARA FREGADERO.

- Cuerpo Redondo.
- Cuello Alto redondo.
- Cabezal Doble función.
- Construida Acero Inoxidable 304.
- Medida 43.5 x 27.0 cm.



304

* Se sugiere hidroneumático para un óptimo funcionamiento.



KSS1233

LLAVE MONOMANDO
EXTRAÍBLE PARA FREGADERO.

- Cuerpo Redondo.
- Cabezal Doble función.
- Cuello Alto curvo.
- Construida Acero Inoxidable 304.
- Medida 42.0 x 22.0 cm.

304

INOX 304



KSS1233/KHS2319



INOX 304

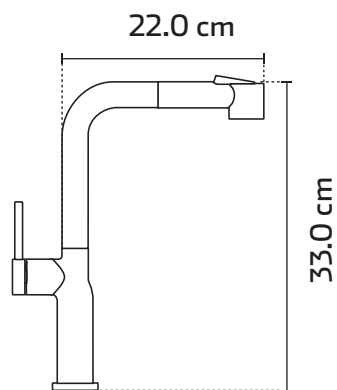
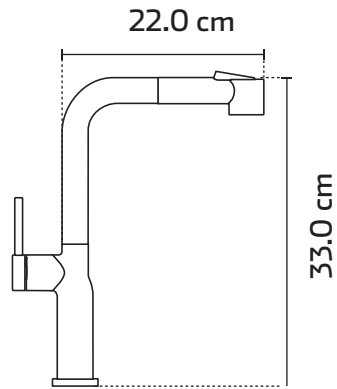
KSS1236-SS/BK/KHS3217A

KSS1236

LLAVE MONOMANDO
EXTRAÍBLE PARA FREGADERO.

- Cuerpo Redondo.
- Cuello Alto rectangular.
- Cabezal Doble función.
- Construida Acero Inoxidable 304.
- Medida 33.0 x 22 cm.

304



KSS1236-SS/BK

LLAVE MONOMANDO
EXTRAÍBLE PARA FREGADERO.

- Cuerpo Redondo.
- Cuello Alto escuadra.
- Cabezal Doble función.
- Construida Acero Inoxidable 304.
- Acabado Acero Inoxidable / Negro.
- Medida 33.0 x 22 cm.

304

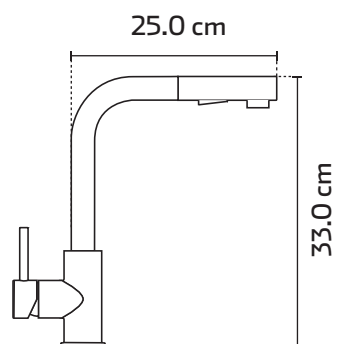
SS
BK

KSS1237

LLAVE MONOMANDO
EXTRAÍBLE PARA FREGADERO.

- Cuerpo Redondo.
- Cabezal Doble función.
- Construida Acero Inoxidable 304.
- Medida 33.0 x 25.0 cm.

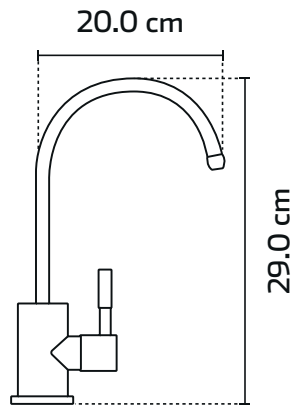
304





INOX 304

KSS1107C/KSS2702B/KUS02318-6



KSS2702B

LLAVE INDIVIDUAL PARA FILTRO DE AGUA.

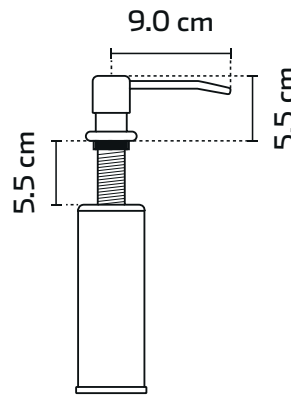
Cuello Redondo.
 Construida Acero Inoxidable 304.
 Medida 29.0 x 20.0 cm.

304

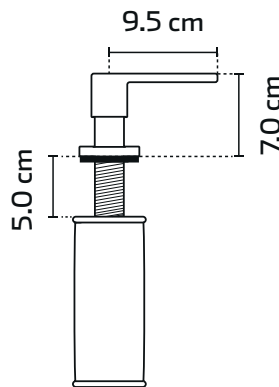
KSS0010

DISPENSADOR DE JABÓN LÍQUIDO.

Construida Acero Inoxidable 304.
 Capacidad 320 ml.
 Medida 9.0 x 5.5 cm.



304



KSS0012

DISPENSADOR DE JABÓN LÍQUIDO.

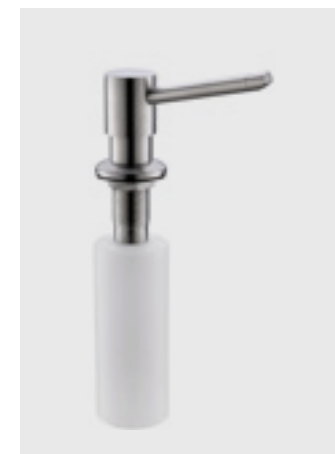
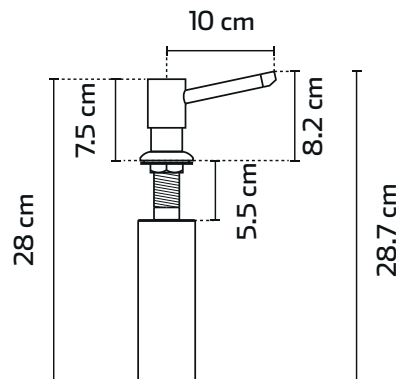
Construida Acero Inoxidable 304.
 Capacidad 300 ml.
 Medida 9.5 x 7.0 cm.

304

KSS0014

DISPENSADOR DE JABÓN LÍQUIDO.

Construida Acero Inoxidable 304.
 Capacidad 240 ml.
 Medida 10.0 x 8.2 cm.



304

KSS1265-WH/KHS2319

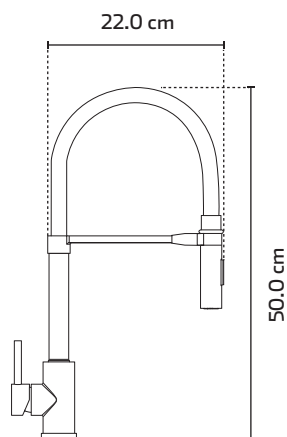


KSS1265-BL

LLAVE MONOMANDO CUELLO FLEXIBLE PARA FREGADERO.

- Cuerpo Redondo.
- Cuello Silicona color negro..
- Cabezal Doble función.
- Construida Acero Inoxidable 304.
- Medida 50.0 x 22 cm.

304





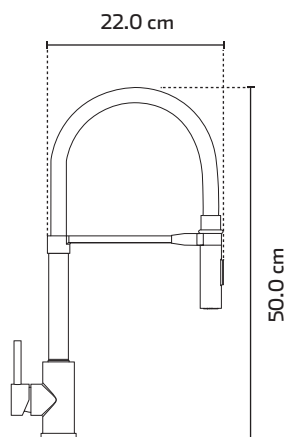
INOX 304

KSS1265-WH

LLAVE MONOMANDO CUELLO FLEXIBLE PARA FREGADERO.

- Cuerpo Redondo.
- Cuello Silicona color negro..
- Cabezal Doble función.
- Construida Acero Inoxidable 304.
- Medida 50.0 x 22 cm.

304



ACABADOS BLACK

La elegancia y estilo se unen en un acabado negro que llega para ser el elemento diferenciador en tu cocina, gracias a nuestra calidad y eficiencia aseguramos el mejor desempeño con una larga duración gracias a su construcción en Acero Inoxidable 304.

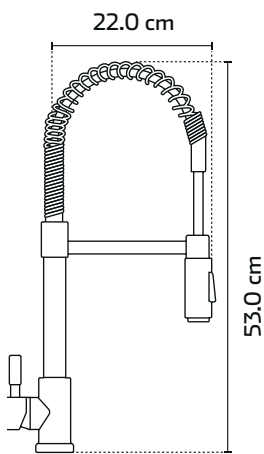
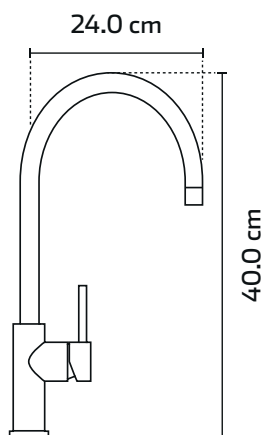
KSS1103B-BK

LLAVE MONOMANDO PARA FREGADERO.

- Cuerpo Rectangular.
- Cuello Redondo giratorio.
- Construida Acero Inoxidable 304.
- Acabado Black Mate.
- Medida 40.0 x 24.0 cm.

304

BK



KSS1230-BK

LLAVE MONOMANDO SEMI-PROFESIONAL CUELLO FLEXIBLE PARA FREGADERO.

- Cuerpo Redondo.
- Cuello Alto de resorte.
- Cabezal Doble función.
- Construida Acero Inoxidable 304.
- Acabado Black Mate.
- Medida 53.0 x 22.0 cm.

304

BK

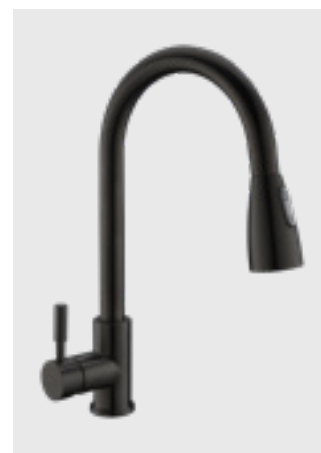
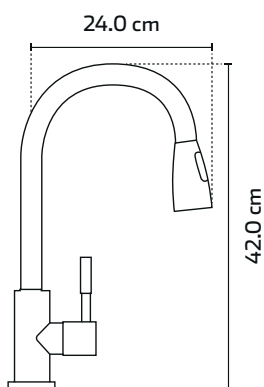
KSS1231

LLAVE MONOMANDO EXTRAÍBLE PARA FREGADERO.

- Cuerpo Redondo.
- Cabezal Doble función.
- Construida Acero Inoxidable 304.
- Acabado Black Mate.
- Medida 42.0 x 24.0 cm.

304

BK



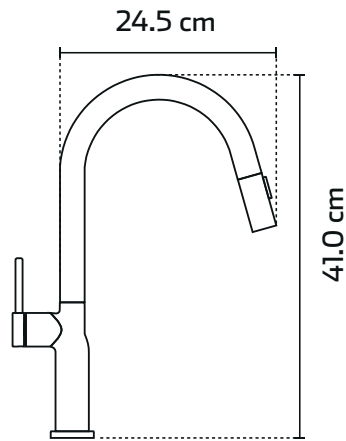
INOX 304



KSS1230-BK/KSS2702B-BK/KSS0014-BK

INOX 304

KSS1231-BK/KUS1718-6



KSS1234-BK/GD

LLAVE MONOMANDO
EXTRAÍBLE PARA FREGADERO.

- Cuerpo Redondo.
- Cuello Alto redondo
- Cabezal Doble función.
- Construida Acero Inoxidable 304.
- Acabado Black / Gold PVD.
- Medida 41.0 x 24.5 cm.

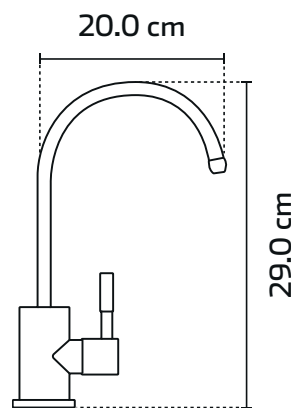
304

BK
GD

KSS2702B-BK

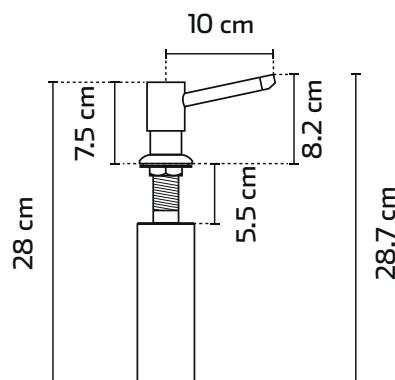
LLAVE INDIVIDUAL PARA
FILTRO DE AGUA.

- Cuello Redondo.
- Construida Acero Inoxidable 304.
- Acabado Black Mate.
- Medida 29.0 x 20.0 cm.



304

BK



KSS0014-BK

DISPENSADOR DE JABÓN
LÍQUIDO.

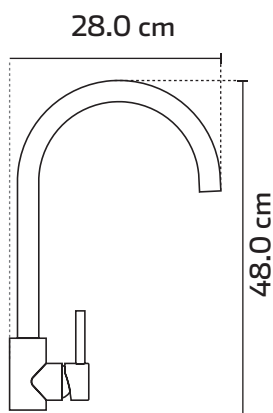
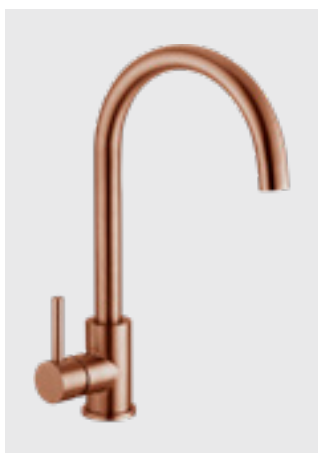
- Construida Acero Inoxidable 304.
- Capacidad 240 ml.
- Medida 10,0 x 8,2 cm.

304

BK

ACABADOS ROSE GOLD

Diseños extraordinarios capaces de adaptarse y transformar cualquier área en un espacio sofisticado; aportando elegancia, estética y funcionalidad a tu cocina. La fabricación en Acero Inoxidable 304 permite que las cualidades de cada uno de sus monomandos sean perpetuas, procurando en la cocina una experiencia única, perdurable, e inolvidable.



KSS1104-RG

LLAVE MONOMANDO
PARA FREGADERO.

Cuerpo Redondo.
Cuello Alto.
Construida Acero Inoxidable 304.
Acabado Rose Gold PVD + Nano
Medida 48 x 28 cm.

304

RG

* Se sugiere hidroneumático para un óptimo funcionamiento.

KSS1217-RG

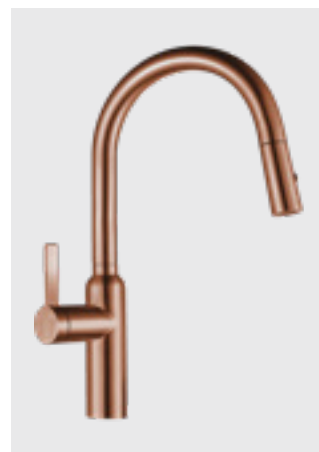
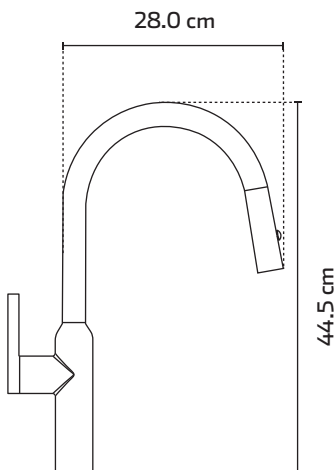
LLAVE MONOMANDO
PARA FREGADERO.

Cuerpo Redondo.
Cuello Alto.
Cabezal Doble función.
Construida Acero Inoxidable 304.
Acabado Rose Gold PVD + Nano.
Medida 44.5 x 28.0 cm.

304

RG

* Se sugiere hidroneumático para un óptimo funcionamiento.



INOX 304



KSS1104-RG/KHS3219



INOX 304

KSS1236B-GD/KQS2220-BL

ACABADOS GOLD

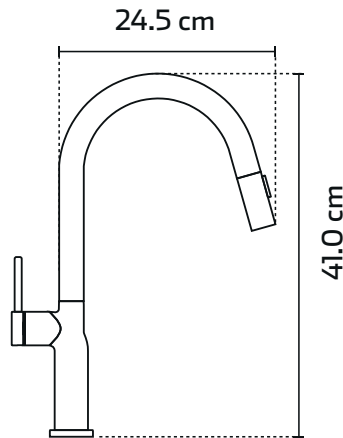
KSS1234-GD

LLAVE MONOMANDO
EXTRAÍBLE PARA FREGADERO.

- Cuerpo Redondo.
- Cuello Alto redondo
- Cabezal Doble función.
- Construida Acero Inoxidable 304.
- Acabado Gold PVD.
- Medida 41.0 x 24.5 cm.

304

GD



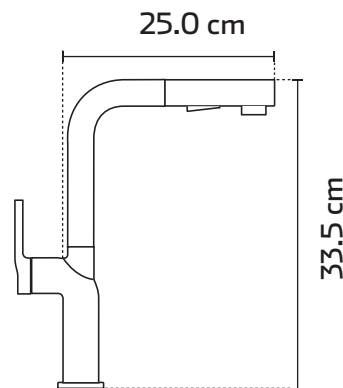
KSS1236B-GD

LLAVE MONOMANDO
EXTRAÍBLE PARA FREGADERO.

- Cuerpo Redondo.
- Cuello Alto rectangular.
- Cabezal Doble función.
- Construida Acero Inoxidable 304.
- Acabado Gold PVD.
- Medida 33.5 x 25.0 cm.

304

GD



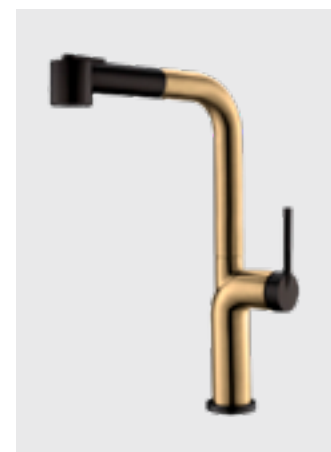
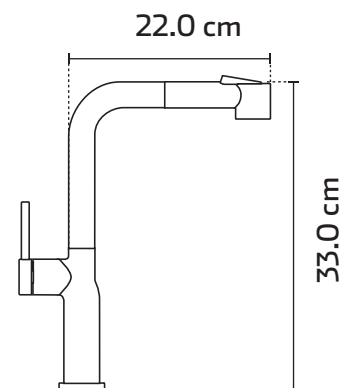
KSS1236-GD/BK

LLAVE MONOMANDO
EXTRAÍBLE PARA FREGADERO.

- Cuerpo Redondo.
- Cuello Alto rectangular.
- Cabezal Doble función.
- Construida Acero Inoxidable 304.
- Acabado Gold PVD/Negro mate.
- Medida 33.0 x 22.0 cm.

304

GD
BK



BASICS

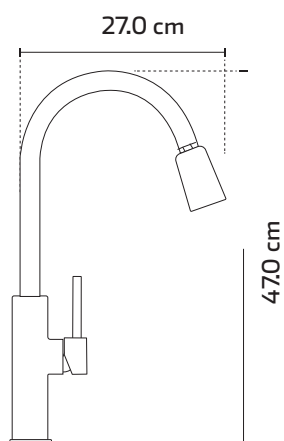
Lo básico también puede ser un lujo. Así lo demuestra la Serie Basics que combina estética, minimalismo y funcionalidad; para proponer una serie de monomandos concebidos en diseños funcionales, trazos simples, y acabados en cromo y acero inoxidable.



KB92125

LLAVE MONOMANDO PARA FREGADERO.

- Cuello Alto curvo.
- Cuerpo Redondo de latón.
- Cabezal Doble función.
- Sensor Proximidad, auto apagado a 3 min.
- Batería Recargable de litio.
- Acabado Acero Inoxidable.
- Medida 47.0 x 27.0 cm.



AI

* Se sugiere hidroneumático para un óptimo funcionamiento.





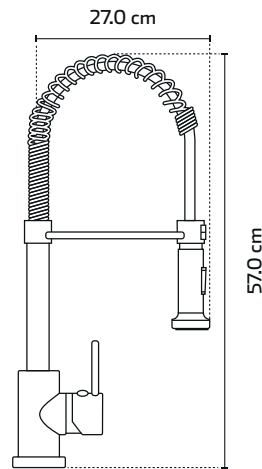
KB92125/KUD3118-NX



BASICS

KB90221/KHD3719/KB99049-BK

BASICS



KB90221

LLAVE MONOMANDO CUELLO FLEXIBLE PARA FREGADERO.

- Cuello Alto de resorte.
- Cabezal Doble función
- Acabado Acero Inoxidable y Cromo.
- Cuerpo Redondo de Bronce
- Medida 57.0 x 27.0 cm.

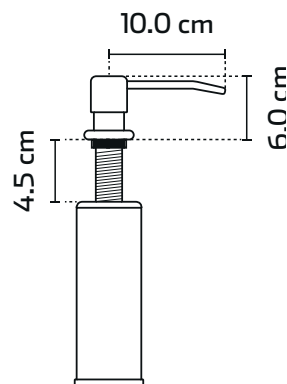
CR

AI

KB99049-BK

DISPENSADOR DE JABÓN LÍQUIDO.

- Capacidad 420 ml.
- Acabado Negro mate.
- Medida 6.0 x 10.0 cm.



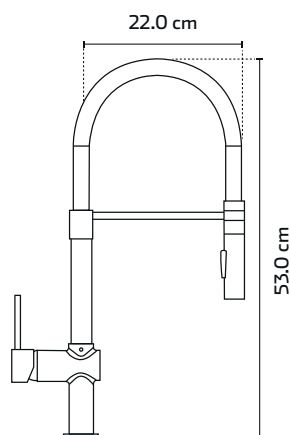
BK



KB90260-BL

LLAVE MONOMANDO CUELLO FLEXIBLE PARA FREGADERO.

- Cuello Silicona color negro.
- Cabezal Doble función.
- Cuerpo Redondo de bronce.
- Acabado Acero Inoxidable.
- Medida 53.0 x 22.0 cm.



* Se sugiere hidroneumático para un óptimo funcionamiento.

AI

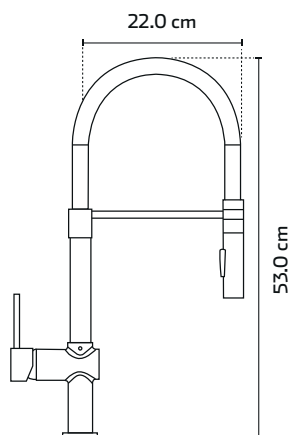
BASICS



KB90260-WH

LLAVE MONOMANDO CUELLO FLEXIBLE PARA FREGADERO.

- Cuello Silicona color blanco.
- Cabezal Doble función.
- Cuerpo Redondo de bronce.
- Acabado Acero Inoxidable.
- Medida 53.0 x 22.0 cm.



AI

* Se sugiere hidroneumático para un óptimo funcionamiento.

FAMILIA KELE
MASTER SINKS

Diseñadas tecnológicamente para aprovechar al máximo la cocina, las tarjas KELE complementan el espacio de trabajo con accesorios diseñados y fabricados para fusionarse a la perfección con cada modelo.

Ofrecen profundidad y amplitud como ninguna otra en el mercado, dando como resultado más capacidad y espacio de trabajo.

KELE Master Sinks transforma el espacio en un lugar inteligente, multifuncional y estético, tal y como lo exige la cocina moderna mexicana.

MASTER SINKS

CARACTERÍSTICAS



EMPOTRAR

Se coloca sobre la cubierta. Recomendada cuando se trabaja con aglomerados y/o laminados plásticos.



SUBMONTAR

Se colocan debajo de la cubierta y se recomienda cuando se trabaja con granito, mármol, cuarzo o superficies sólidas.

SIMBOLOGÍA

304

ACERO INOX 304
Elaboradas en Acero Inoxidable 304.

Ai

ACERO INOXIDABLE
Elaboradas en Acero Inoxidable.

RG

ROSE GOLD
Acabado en Oro Rosa.

C18

CALIBRE
Grosor del acero: 16,18 y 20.



CONTRACANASTA
Elaboradas en Acero Inoxidable 304.

GD

GOLD
Acabado en Oro

R25

ESQUINAS SMALL
ANGLE RATIO 25

R10

ESQUINAS SMALL
ANGLE RATIO 10

A

ACCESORIOS
Incluye accesorio de empotre perfecto

LÍNEAS



Línea
EMPOTRAR



Línea
SUBMONTAR



Línea
CUADRA



Línea
QUOLORZ



Línea
CERAMIC

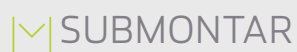
MENOR A 600 MM.



Página 64-69



Página 70-77



Página 78-93



KTS2116
540 mm X 410 mm



KUS1318-7
318 mm X 457 mm



KUS1716-6
445 mm X 425 mm



KUS01817-*
445 mm X 410 mm



KUS02318-*
590 mm X 440 mm

DE 600 A 900 MM.



<KTS2917>
740 mm X 450 mm



KTS3019A
750 mm X 480 mm



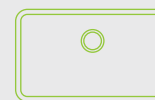
KTS3120A
800 mm X 500 mm



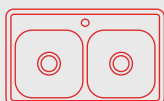
KUS2718-9
688 mm X 455 mm



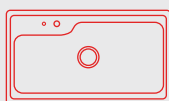
KUS2918A
730 mm X 460 mm



KUS3018-10
762 mm X 457 mm



<KTD3319>
840 mm X 480 mm



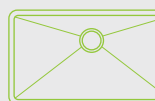
KTS3420A
870 mm X 500 mm



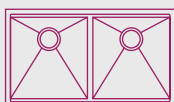
KUS3018-N
762 mm X 457 mm



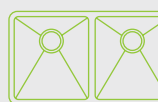
KUS3019A
770 mm X 490 mm



KUS3118-NX
795 mm X 456 mm



KHD3319A
838 mm X 483 mm



KUD3118-NX
795 mm X 456 mm



KUD3120-3
807 mm X 520 mm



KUD3318-2/10
820 mm X 470 mm



KUD3318-2/*
819 mm X 470 mm



KUD3319-N
838 mm X 483 mm



KUS3419A
845 mm X 480 mm

<codigo> = Modelos exclusivos KELE GO

MAYOR A 900 MM.

Las medidas presentadas hacen referencia a el Ancho X Largo de la tarjas KELE MASTER SINKS.

 **CUADRA**
Página 94-113

 **CERAMIC**
Página 114-117

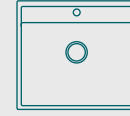
 **QUOLORZ**
Página 118-129



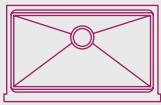
KHS2120
540 mm X 510 mm



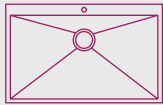
KHS2319
590 mm X 483 mm



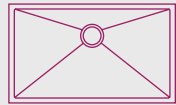
KQS220
560 mm X 510 mm



KHS2918A
775 mm X 480 mm



KHS3220
810 mm X 510 mm



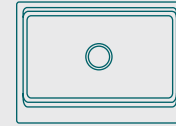
KHS3219
813 mm X 483 mm



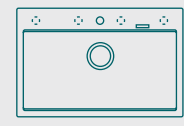
KCD3320A
835 mm X 508 mm



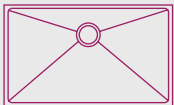
KCS3320A
835 mm X 508 mm



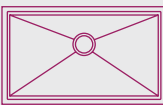
KQS3022A
760 mm X 560 mm



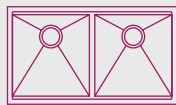
KQS3120A
780 X 510 mm



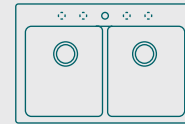
KHS3219A
813 mm X 483 mm



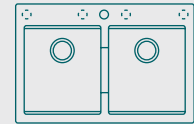
KHS3217A
820 mm X 450 mm



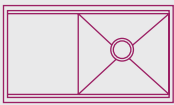
KHD3319A
838 mm X 483 mm



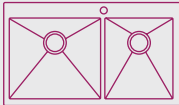
KQD3322
838 mm X 559 mm



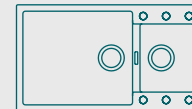
KQD3322A
838 mm X 559 mm



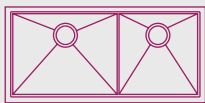
KHD3319A
840 mm X 480 mm



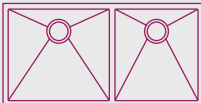
KHD3420
875 mm X 510 mm



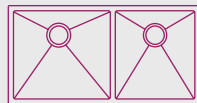
KQD3420A
860 mm X 500 mm



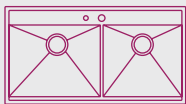
KHD3717A
940 mm X 450 mm



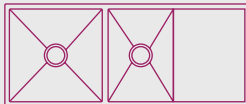
KHD3719
940 mm X 483 mm



KHD3719A
940 mm X 483 mm



KHD3720A
940 mm X 510 mm



KHD4720
1200 mm X 510 mm

* = Representa distintas profundidades para un mismo modelo.



KSS1103A/KTD3319

KELEGO 1



KTD3319

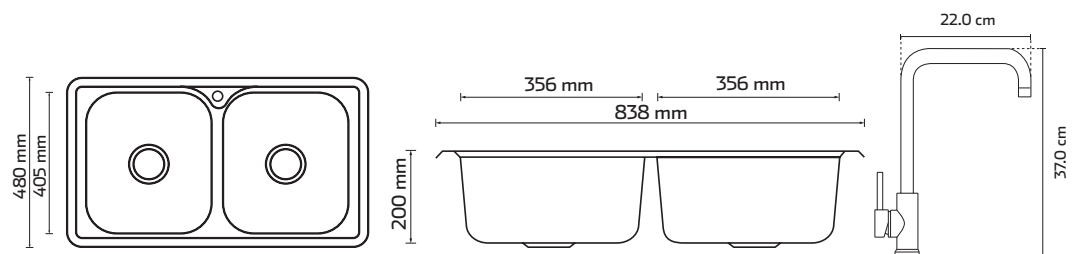
Profundidad 200 mm.
 Contorno 838 x 480 mm.
 Calibre 22.
 Acabado Cepillado.
 Recubrimiento posterior de poliuretano.



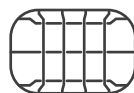
KSS1103A

LLAVE MONOMANDO PARA FREGADERO.

Cuerpo Redondo.
 Cuello Alto rectangular.
 Construida Acero Inoxidable 304.
 Medida 37.0 x 22.0 cm.



Accesorios



Canastilla escurridor



Tabla de picar



ContraCANASTA

Un **KELE GO** que reflejará **tu estilo**



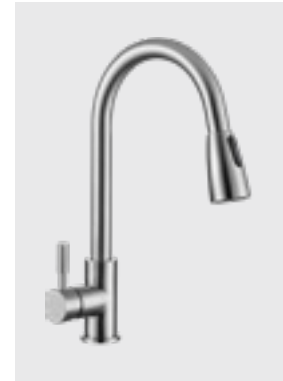
KSS1231/KTS2917

KELEGO 2



KTS2917

Profundidad 200 mm.
 Contorno 740 x 450 mm.
 Calibre 20.
 Acabado Cepillado.
 Recubrimiento posterior de poliuretano.



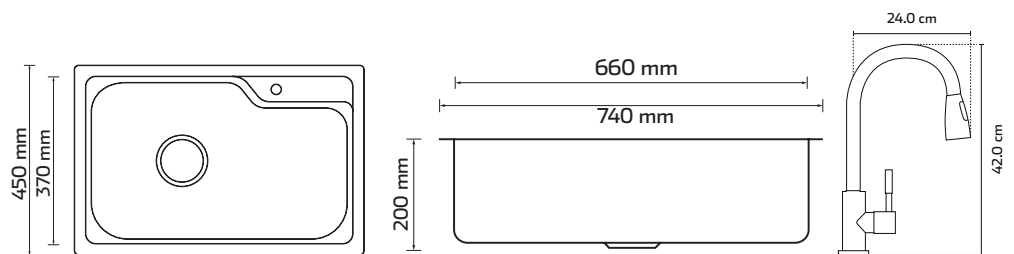
KSS1231

LLAVE MONOMANDO
 EXTRAÍBLE PARA FREGADERO.

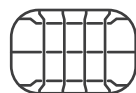
Cuerpo Redondo.
 Cabezal Doble función.
 Construida Acero Inoxidable 304.
 Medida 42.0 x 24.0 cm.



Gracias a su borde plano, podrás empotrar o submontar esta tarja.



Accesorios



Canastilla escurridor



Tabla de picar



Glass Rinser



ContraCANASTA

Un **KELE GO** que transformará tu espacio en un lugar **inteligente, elegante y funcional**

KSS1265-BL/KHD3319A



KELEGO 3



KHD3319A

Profundidad 254 mm.
 Contorno 838 x 483 mm.
 Calibre 16
 Acabado Cepillado.
 Recubrimiento posterior de poliuretano.



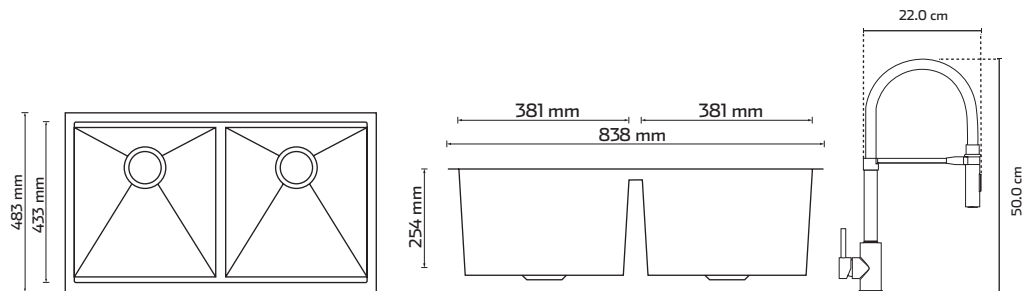
KSS1265-BL

LLAVE MONOMANDO CUELLO FLEXIBLE PARA FREGADERO

Cuerpo Redondo.
 Cuello Silicona color negro.
 Cabezal Doble función.
 Construida Acero Inoxidable 304.
 Medida 50.0 x 22 cm.



Monomando con tecnología de sujeción imantada en el cabezal.



Accesorios

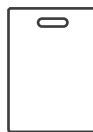
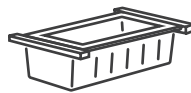


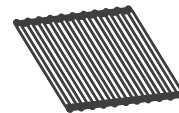
Tabla de picar



Escurreidor cuadrada



Glass Rinser



Smart Mat



ContraCANASTA

Un **KELE GO** que impondrá a **tu cocina**, la belleza que **vivirá por siempre**



KSS1017/KTS3019A

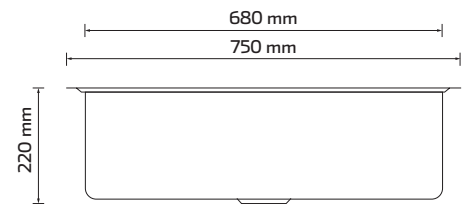
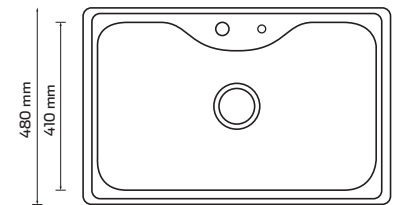
MASTER SINKS
EMPOTRAR

Creadas con diseños modernos para instalación tradicional; las tarjas de la línea de Empotrar se colocan por encima de las cubiertas, y se recomiendan cuando dichas cubiertas son de aglomerado y/o laminado plástico.



KTS3019A

Profundidad 220 mm.
 Contorno 750 x 480 mm.
 Calibre 18.
 Acabado Cepillado.
 Recubrimiento posterior de poliuretano.



Encuéntrala también en la línea
SUBMONTAR: KUS2918A

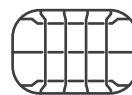
Accesorios



Tabla de picar



Escurreidor desmontable



Canastilla escurridor



Contra-canasta



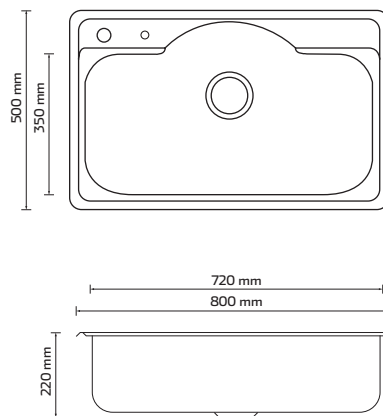
Dispensador de jabón

MASTER SINKS
EMPOTRAR



KTS3120A

Profundidad 220 mm.
Contorno 800 x 500 mm.
Calibre 18.
Acabado Cepillado.
Recubrimiento posterior de poliuretano.



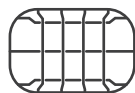
Encuétrala también en la línea
SUBMONTAR: KUS3019A



Tabla de picar



Porta tabla
escurre
cubiertos



Canastilla
escurridor



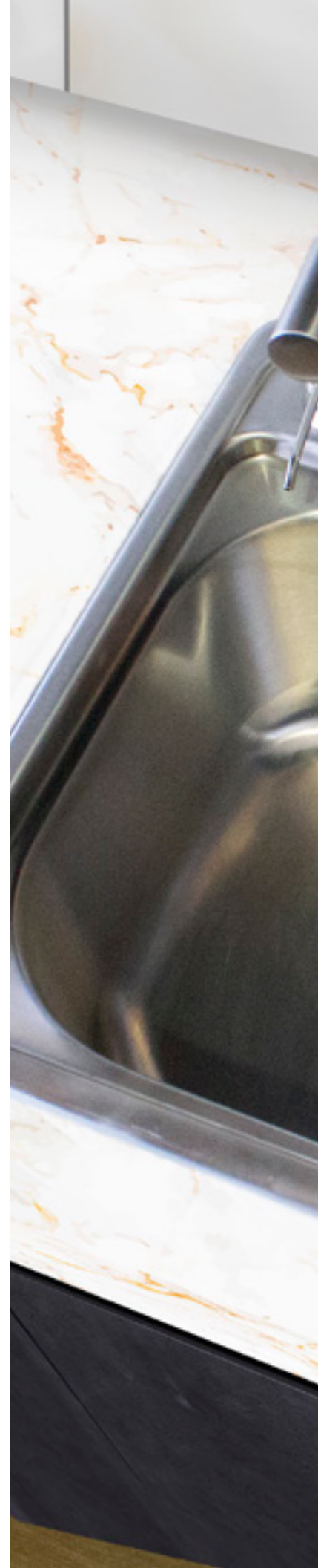
Contra canasta



Dispensador
de jabón



Small Bowl





KSS1107C/KTS3120A

KB92125/KTS3420A

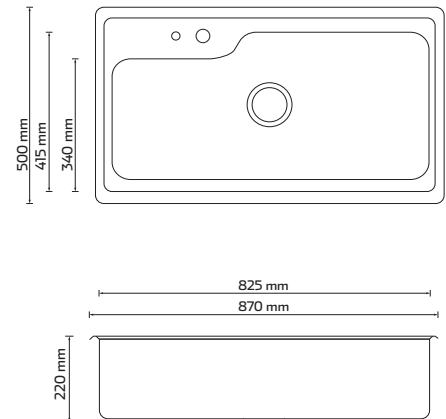


MASTER SINKS
EMPOTRAR



KTS3420A

Profundidad 220 mm.
 Contorno 870 x 500 mm.
 Calibre 18.
 Acabado Cepillado.
 Recubrimiento posterior de poliuretano.



Encuéntrala también en la línea
SUBMONTAR: KUS3419A

Accesorios

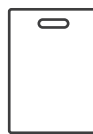
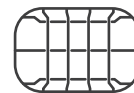


Tabla de picar



Porta tabla
 escurre
 cubiertos



Canastilla
 escurridor



Contra canasta



Dispensador
 de jabón



Small Bowl



KSS1103A/KTS2116-P

MASTER SINKS
EMPOTRAR



KTS2116

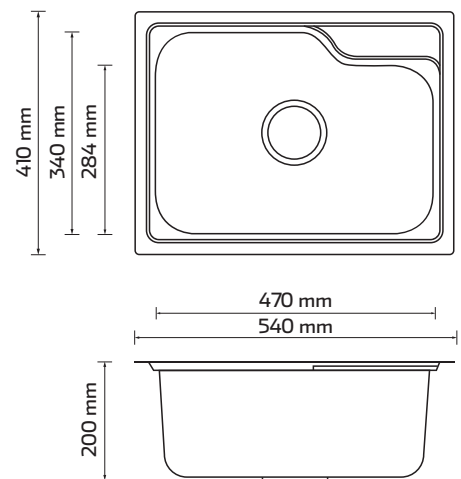
Profundidad 200 mm.
 Contorno 540 x 410 mm.
 Calibre 24.
 Acabado Cepillado.
 Recubrimiento posterior de poliuretano.

Contracanasta: No incluye.



*Disponible con y sin barreno.

*Para empotrar y submontar.





KSS1230/KUS2918A

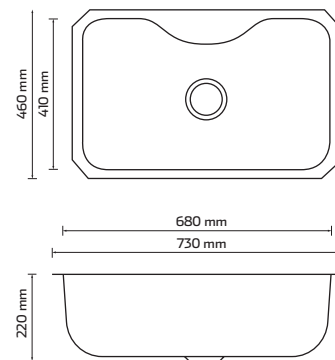
MASTER SINKS
SUBMONTAR

Diseñadas para integrarse con la cubierta y así destacar en conjunto; las tarjas de esta línea se instalan por debajo de la cubierta, y se recomiendan cuando las cubiertas son de granito, mármol, cuarzo, o superficies sólidas.



KUS2918A

Profundidad 220 mm.
 Contorno 730 x 460 mm.
 Calibre 18.
 Acabado Cepillado.
 Recubrimiento posterior de poliuretano.



Encuétrala también en la línea
EMPOTRAR: KTS3019A

Accesorios

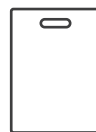
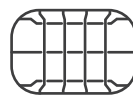


Tabla de picar



Escurredor desmontable



Canastilla escurridor



Contra-canasta



Dispensador de jabón

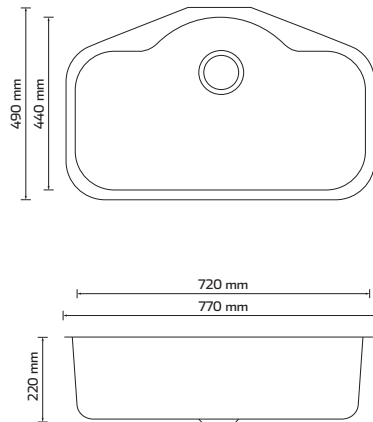
SUBMONTAR

MASTER SINKS
SUBMONTAR



KUS3019A

Profundidad 220 mm.
Contorno 770 x 490 mm.
Calibre 18.
Acabado Cepillado.
Recubrimiento posterior de poliuretano.



Encuétrala también en la línea
EMPOTRAR: KTS3120A

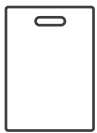
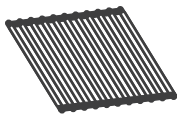
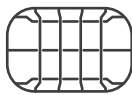


Tabla de picar



Smart Mat



Canastilla escurridor



Contra-canasta



Dispensador de jabón





KB92125/KUS3019A



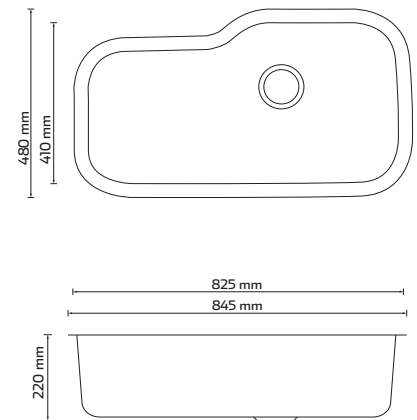
KSS1236/KUS3419A

MASTER SINKS
SUBMONTAR



KUS3419A

Profundidad 220 mm.
 Contorno 845 x 480 mm.
 Calibre 18.
 Acabado Cepillado.
 Recubrimiento posterior de poliuretano.



Encuéntrala también en la línea
EMPOTRAR: KTS3420A

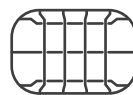
Accesorios



Tabla de
picar



Small Bowl



Canastilla
escurridor



Contra canasta

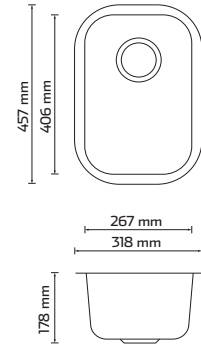


Dispensador
de jabón



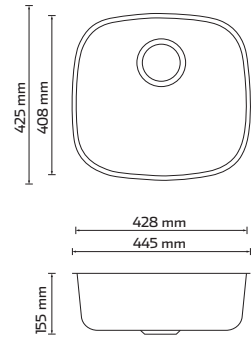
KUS1318-7

Profundidad 178 mm.
 Contorno 318 x 457 mm.
 Calibre 18.
 Acabado Cepillado.
 Recubrimiento posterior de poliuretano.
 Contraacanas No incluye



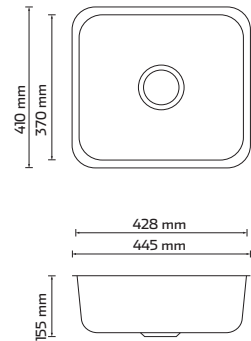
KUS1716-6

Profundidad 155 mm.
 Contorno 445 x 425 mm.
 Calibre 22.
 Acabado Cepillado.
 Recubrimiento posterior de poliuretano.
 Contraacanas No incluye



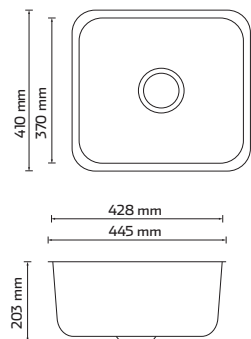
KUS01817-6

Profundidad 155 mm.
 Contorno 445 x 410 mm.
 Calibre 22.
 Acabado Pulido.
 Recubrimiento posterior de poliuretano.
 Contraacanas No incluye



KUS01817-8

Profundidad 203 mm.
 Contorno 445 x 410 mm.
 Calibre 22.
 Acabado Pulido.
 Recubrimiento posterior de poliuretano.
 Contraacanas No incluye





KSS1103A/KUS1318-7

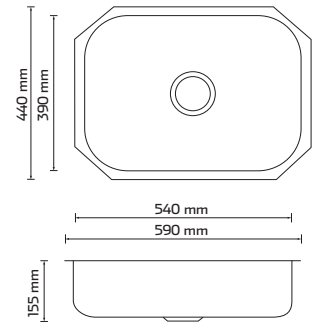


KSS1103B-BK/KUS02318-9



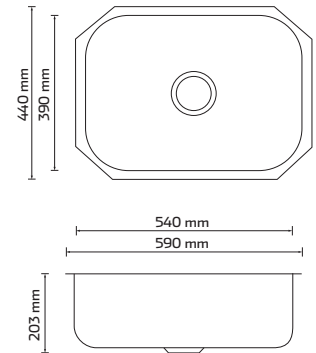
KUS02318-6

- Profundidad 155 mm.
- Contorno 590 x 440 mm.
- Calibre 22.
- Acabado Cepillado.
- Recubrimiento posterior de poliuretano.
- Contracanasta No incluye



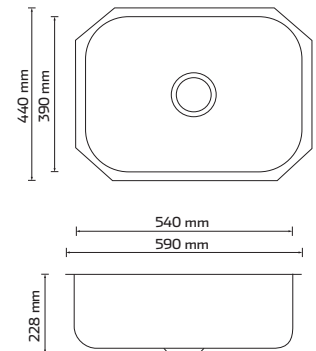
KUS02318-8

- Profundidad 203 mm.
- Contorno 590 x 440 mm.
- Calibre 22.
- Acabado Cepillado.
- Recubrimiento posterior de poliuretano.
- Contracanasta No incluye



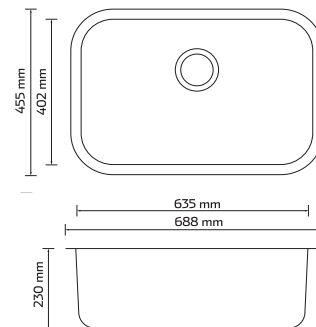
KUS02318-9

- Profundidad 228 mm.
- Contorno 590 x 440 mm.
- Calibre 22.
- Acabado Cepillado.
- Recubrimiento posterior de poliuretano.
- Contracanasta No incluye



KUS2718-9

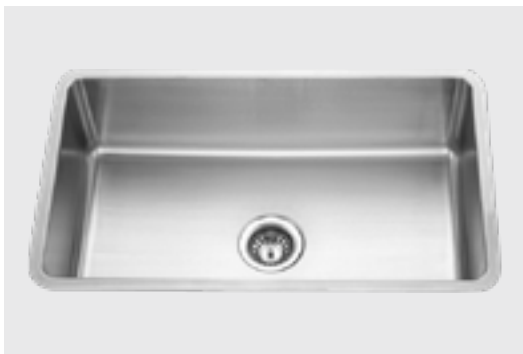
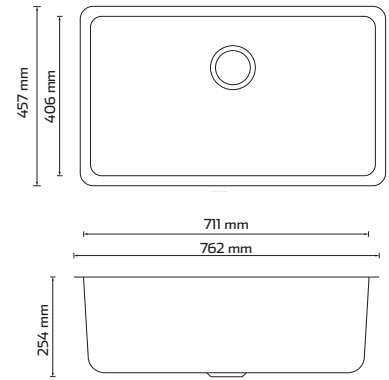
- Profundidad 230 mm.
- Contorno 688 x 455 mm.
- Calibre 18.
- Acabado Satinado.
- Recubrimiento posterior de poliuretano.
- Contracanasta Incluye contracanasta.





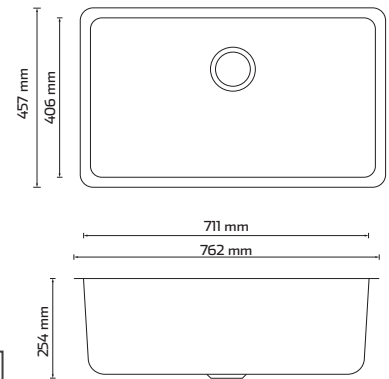
KUS3018-10

- Profundidad 254 mm.
Contorno 762 x 457 mm.
Calibre 18.
Acabado Cepillado.
Recubrimiento posterior de poliuretano.
ContraCANASTA Incluye contraCANASTA.



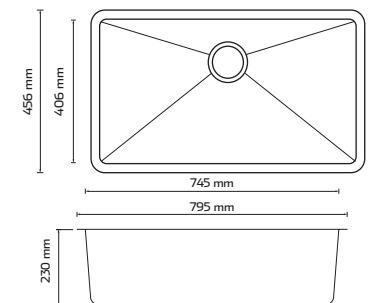
KUS3018-N

- Profundidad 230 mm.
Contorno 762 x 457 mm.
Calibre 18.
Acabado Cepillado.
Recubrimiento posterior de poliuretano.
ContraCANASTA Incluye contraCANASTA



KUS3118-NX

- Profundidad 230 mm.
Contorno 795 x 456 mm.
Calibre 20.
Acabado Cepillado.
Recubrimiento posterior de poliuretano.
ContraCANASTA Incluye contraCANASTA.





KUS3118-NX/KSS1103A

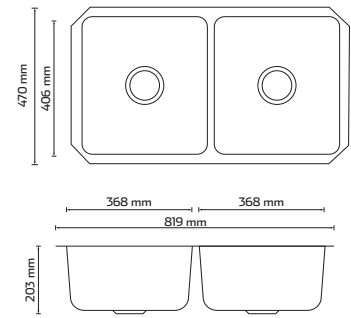


KUD3318-2/8/ KB90221-AI

KUD3318-2/8



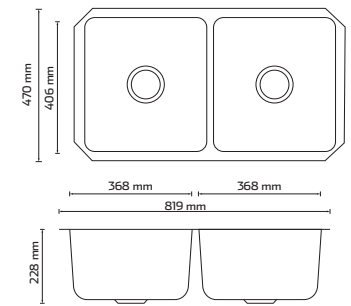
Profundidad 203 mm.
 Contorno 820 x 470 mm.
 Calibre 18.
 Acabado Cepillado.
 Recubrimiento posterior de poliuretano.
 Contraacnastas Incluye contraacnastas.



KUD3318-2/9



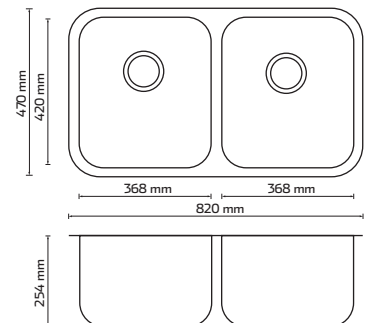
Profundidad 228 mm.
 Contorno 820 x 470 mm.
 Calibre 18.
 Acabado Cepillado.
 Recubrimiento posterior de poliuretano.
 Contraacnastas Incluye contraacnastas.



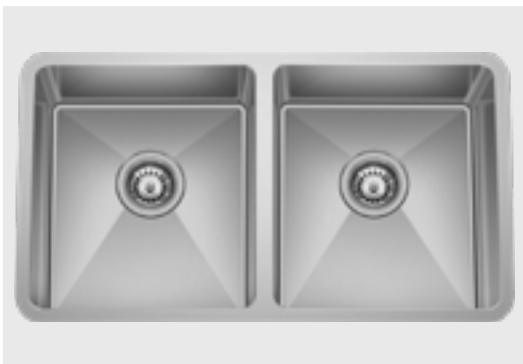
KUD3318-10



Profundidad 254 mm.
 Contorno 820 x 470 mm.
 Calibre 18.
 Acabado Cepillado.
 Recubrimiento posterior de poliuretano.
 Contraacnastas Incluye contraacnastas.

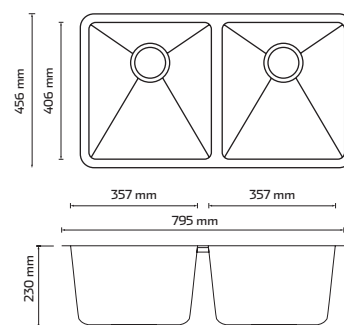


MASTER SINKS
SUBMONTAR



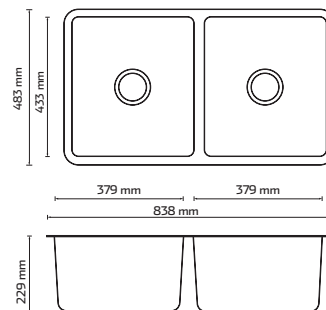
KUD3118-NX

Profundidad 230 mm.
 Contorno 795 x 456 mm.
 Calibre 20.
 Acabado Cepillado.
 Recubrimiento posterior de poliuretano.



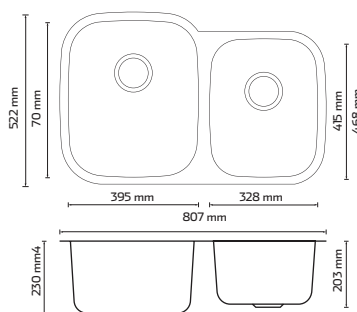
KUD3319-N

Profundidad 230 mm.
 Contorno 838 x 483 mm.
 Calibre 18.
 Acabado Cepillado.
 Recubrimiento posterior de poliuretano.
 Contracanasas Incluye contracanasas.



KUD3120-3

Profundidad 228/190 mm.
 Contorno 807 x 520 mm.
 Calibre 18.
 Acabado Cepillado.
 Recubrimiento posterior de poliuretano.
 Contracanasas Incluye contracanasas.





KB92125-AI/KUD3118-NX



KSS1230/KHS2918A

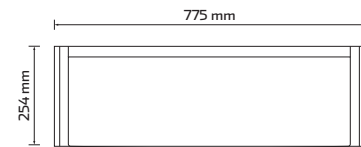
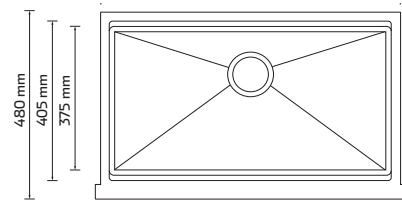
MASTER SINKS
CUADRA

Inspiradas en la simpleza geométrica de las formas rectas y cuadradas; las tarjas Cuadra le dan un estilo minimalista, moderno y elegante a tu cocina.



Tarja de faldón
KHS2918A

Profundidad 254 mm.
 Contorno 775 x 480 mm.
 Calibre 16
 Acabado Cepillado.
 Recubrimiento posterior de poliuretano.



Disponible para empotrar o submontar.

Accesorios

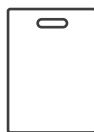
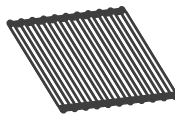


Tabla de picar



Smart Mat



Contracanasta



Dispensador de jabón

CUADRA

KHS3217A/KSS1236-GD/BK

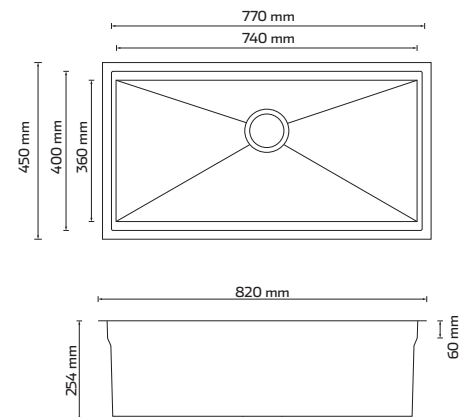


MASTER SINKS
CUADRA



KHS3217A

Profundidad 254 mm.
 Contorno 820 x 450 mm.
 Calibre 16
 Acabado Cepillado.
 Recubrimiento posterior de poliuretano.



Disponible para empotrar o submontar.

Accesorios

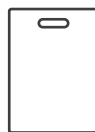
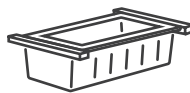
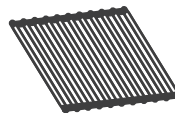


Tabla de picar



Escurreidor cuadra



Smart Mat



Contraacnasta



Dispensador de jabón

KSS1232/KHS3319A



MASTER SINKS
CUADRA



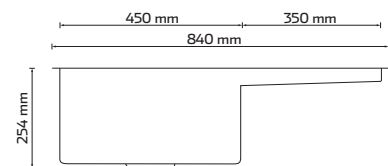
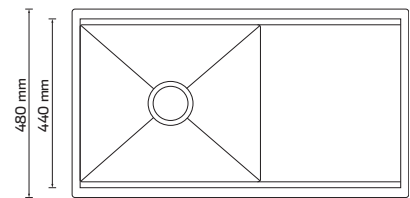
KHS3319A

Profundidad 254 mm.
 Contorno 840 x 480 mm.
 Calibre 16
 Acabado Cepillado.
 Recubrimiento posterior de poliuretano.

Escurreidor reversible Der/Izq.



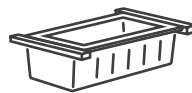
Disponible para empotrar o submontar.



Accesorios



Tabla de picar



Escurreidor cuadrado



Contra canasta



Dispensador de jabón

CUADRA



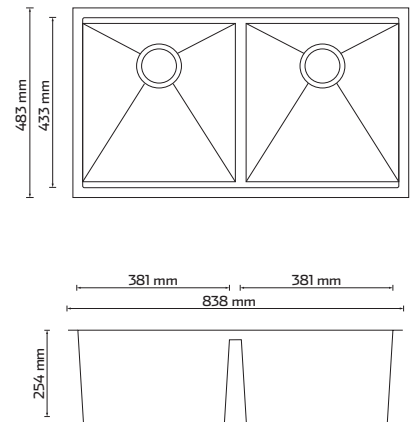
KSS1236B-GD/KHD3319A

MASTER SINKS
CUADRA



KHD3319A

Profundidad 254 mm.
 Contorno 838 x 483 mm.
 Calibre 16
 Acabado Cepillado.
 Recubrimiento posterior de poliuretano.



Disponible para empotrar o submontar.

Accesorios

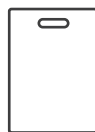
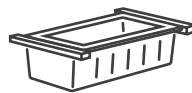


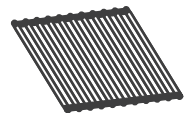
Tabla de picar



Escurreidor
cuadra



Contra canasta



Smart Mat

CUADRA

KSS1236-SS/BK/KHD3720A

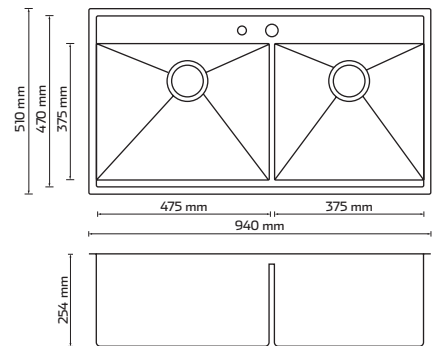


MASTER SINKS
CUADRA



KHD3720A

Profundidad 254 mm.
 Contorno 940 x 510 mm.
 Calibre 16
 Acabado Cepillado.
 Recubrimiento posterior de poliuretano.

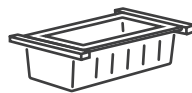


Disponible para empotrar o submontar.

Accesorios



Tabla de picar



Escurreidor cuadra



Contra canasta



Dispensador de jabón



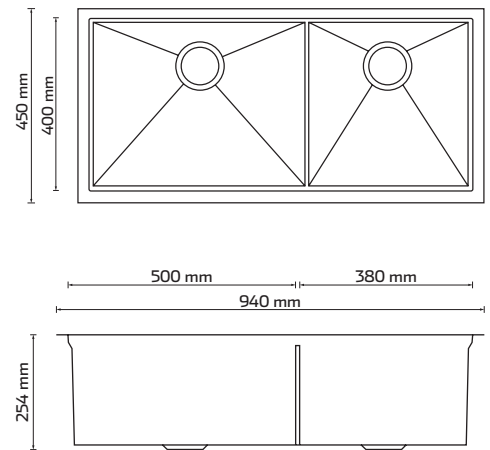
KSS1236/KHD3717A

MASTER SINKS
CUADRA



KHD3717A

Profundidad 254 mm.
 Contorno 940 x 450 mm.
 Calibre 16
 Acabado Cepillado.
 Recubrimiento posterior de poliuretano.

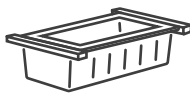


Disponible para empotrar o submontar.

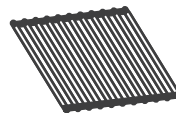
Accesorios



Tabla de picar



Escurridor Cuadra



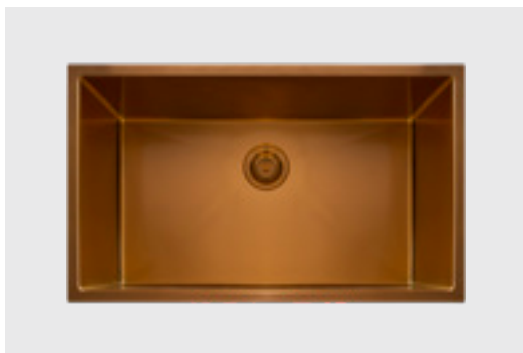
Smart Mat



ContraCANASTA

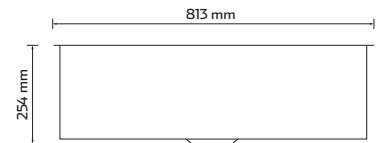
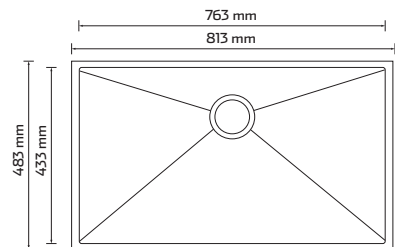


Dispensador de jabón



KHS3219A-RG

Profundidad 254 mm.
 Contorno 813 x 483 mm.
 Calibre 16
 Acabado Rose Gold.
 Recubrimiento posterior
 de poliuretano.



Disponible para empotrar o submontar.

Accesorios



Tabla de
picar



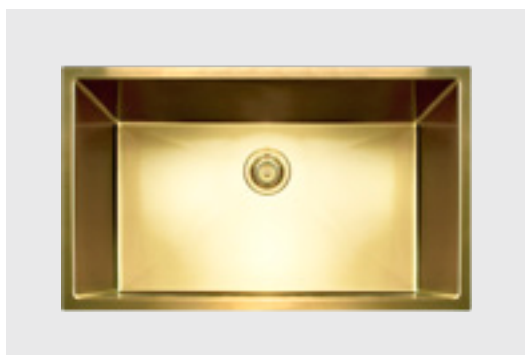
ContraCANASTA



Smart Mat

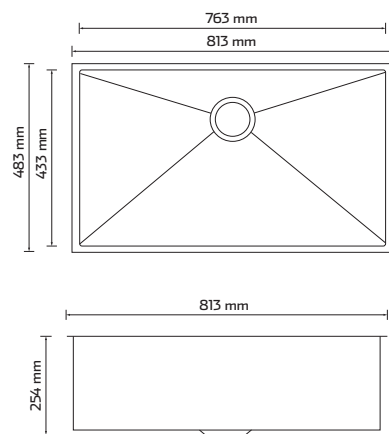


KHS3219A-GD



KHS3219A-GD

Profundidad 254 mm.
 Contorno 813 x 483 mm.
 Calibre 16
 Acabado Gold.
 Recubrimiento posterior de poliuretano.



Disponible para empotrar o submontar.

Accesorios

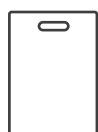
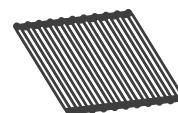


Tabla de picar



Contra-canasta

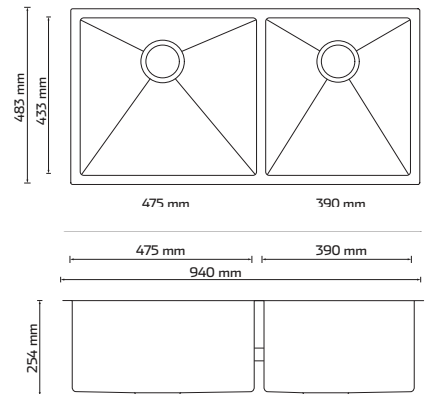


Smart Mat



KHD3719A-RG

Profundidad 254 mm.
 Contorno 940 x 483 mm.
 Calibre 16.
 Acabado Rose Gold.
 Recubrimiento posterior de poliuretano.



A

C16

304

R10

RG

Disponible para empotrar o submontar.

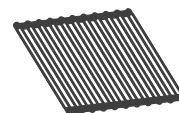
Accesorios



Tabla de picar



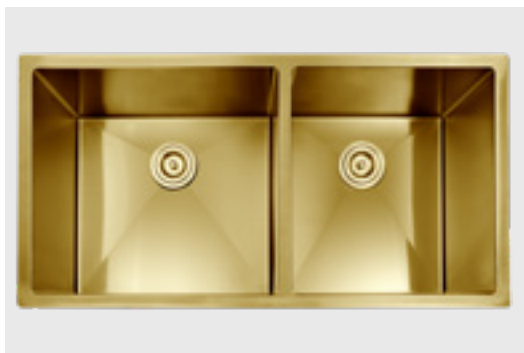
Contra canasta



Smart Mat

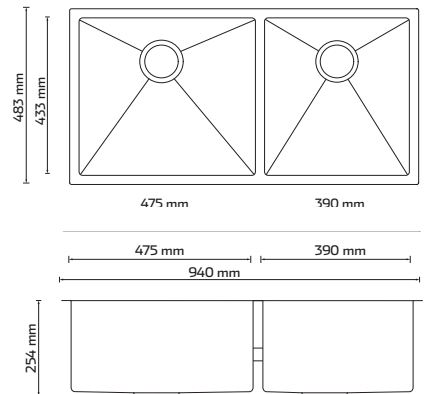


KHS3719A-GD



KHD3719A-GD

Profundidad 254 mm.
 Contorno 940 x 483 mm.
 Calibre 16.
 Acabado Gold.
 Recubrimiento posterior de poliuretano.



Disponible para empotrar o submontar.

Accesorios

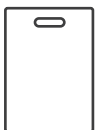
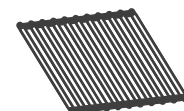


Tabla de picar



ContraCANASTA



Smart Mat

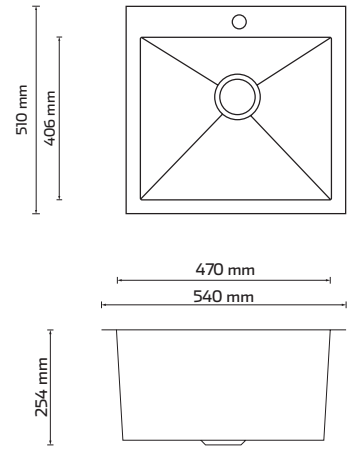


KHS2120

Profundidad 254 mm.
 Contorno 540 x 510 mm.
 Calibre 16.
 Acabado Cepillado.
 Recubrimiento posterior de poliuretano.
 Contracanasta Incluye contracanasta.



Disponible para empotrar o submontar.

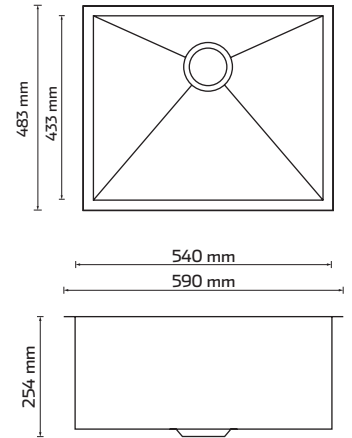


KHS2319

Profundidad 254 mm.
 Contorno 590 x 483 mm.
 Calibre 16.
 Acabado Cepillado.
 Recubrimiento posterior de poliuretano.
 Contracanasta Incluye contracanasta.



Disponible para empotrar o submontar.

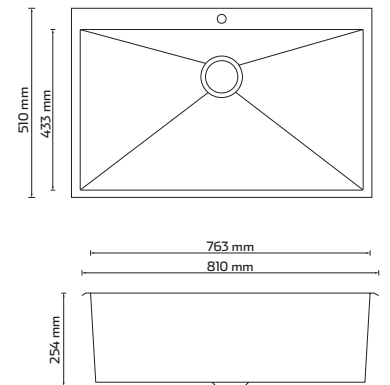


KHS3220

Profundidad 254 mm.
 Contorno 810 x 510 mm.
 Calibre 16.
 Acabado Cepillado.
 Recubrimiento posterior de poliuretano.
 Contracanasta Incluye contracanasta.



Disponible para empotrar o submontar.

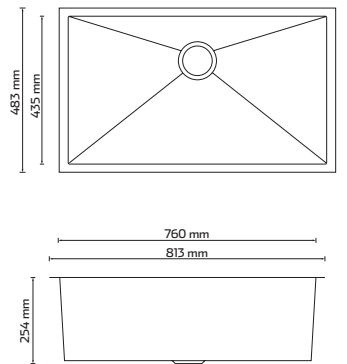


KHS3219

Profundidad 254 mm.
 Contorno 813 x 483 mm.
 Calibre 16.
 Acabado Cepillado.
 Recubrimiento posterior de poliuretano.
 Contracanasta Incluye contracanasta.



Disponible para empotrar o submontar.



KHS2319/KSS1103A



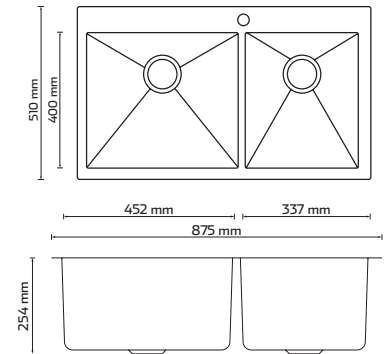


KHD3719/KSS1104-RG



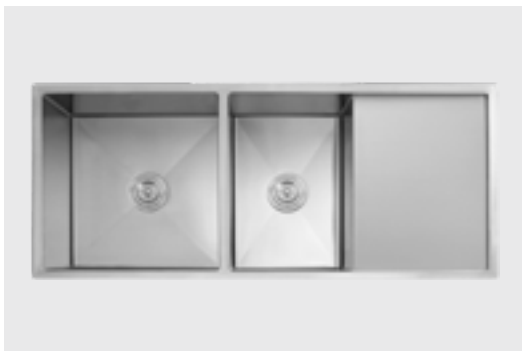
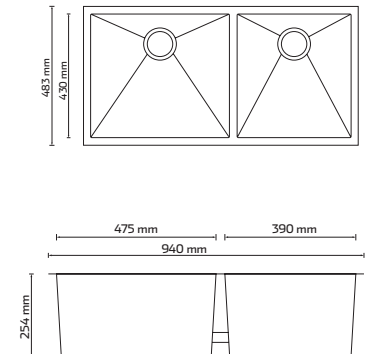
KHD3420

Profundidad 254 mm.
 Contorno 875 x 510 mm.
 Calibre 16.
 Acabado Cepillado.
 Recubrimiento posterior de poliuretano.
 Contracanasas Incluye contracanasas.



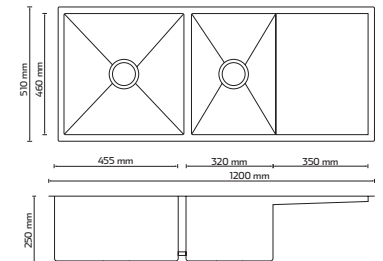
KHD3719

Profundidad 254 mm.
 Contorno 940 x 483 mm.
 Calibre 16.
 Acabado Cepillado.
 Recubrimiento posterior de poliuretano.
 Contracanasas Incluye contracanasas.



KHD4720

Profundidad 250 mm.
 Contorno 1200 x 510 mm.
 Calibre 16.
 Acabado Cepillado.
 Recubrimiento posterior de poliuretano.
 Contracanasas Incluye contracanasas.



Escurridor reversible Der. / Izq.



KSS1236-GD/BK/KCS3320A



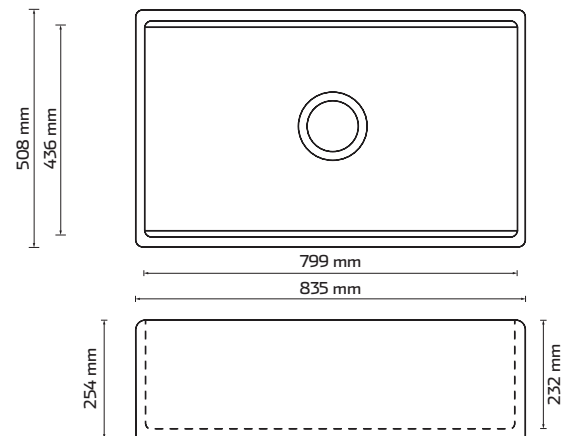
MASTER SINKS CERAMIC

Fabricadas con la mejor cerámica del mercado y la calidad que representa KELE, en esta nueva línea se fusiona pureza con diseño, haciendo la mejor combinación para tu cocina.



KCS3320A

Profundidad 254 mm.
Contorno 835 x 508 mm.
Fabricada Cerámica.



Disponible para empotrar o submontar.

Accesorios

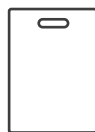
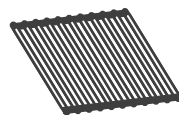


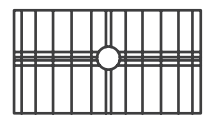
Tabla de picar



Smart Mat



Contracanasta



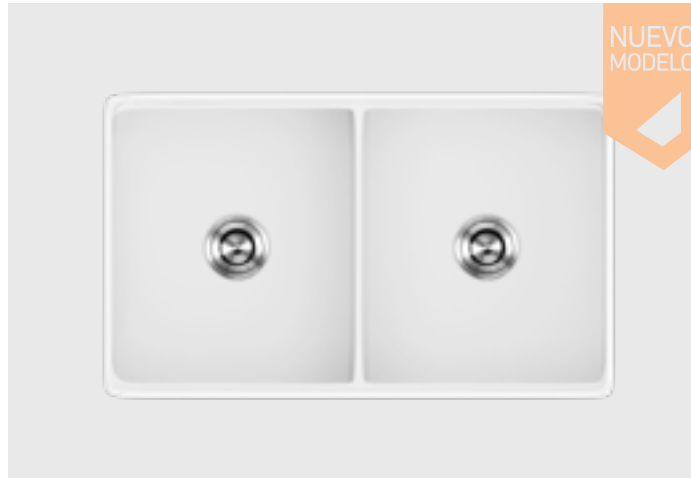
Rejilla Soporte

CERAMIC

KSS1231-BK/KC03320A

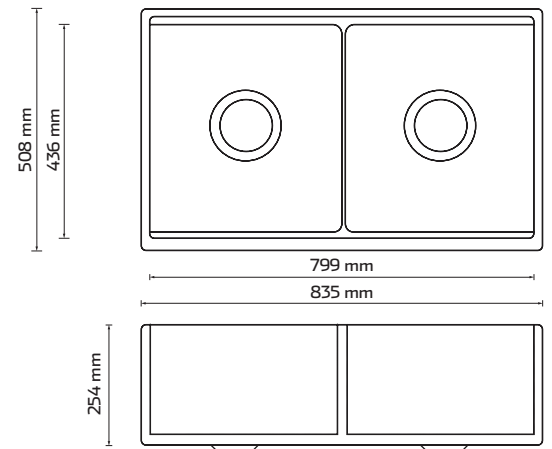


MASTER SINKS
CERAMIC



KCD3320A

Profundidad 254 mm.
Contorno 835 x 508 mm.
Fabricada Cerámica.

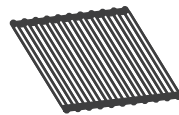


Disponible para empotrar o submontar.

Accesorios



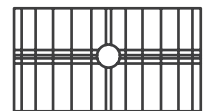
Tabla de picar



Smart Mat



Contracanasta



Rejilla Soporte

CERAMIC

KSS1236-GD/BK/KQS3022A



MASTER SINKS QUOLORZ

Fabricadas con una base de 80% cristales de cuarzo (uno de los minerales más duros de la tierra) y 20% resinas acrílicas, las tarjas de la línea **QUOLORZ**, resisten ralladuras, impactos y altas temperaturas. Su superficie sellada es fácil de limpiar, lo que evita que las bacterias se desarrollen.



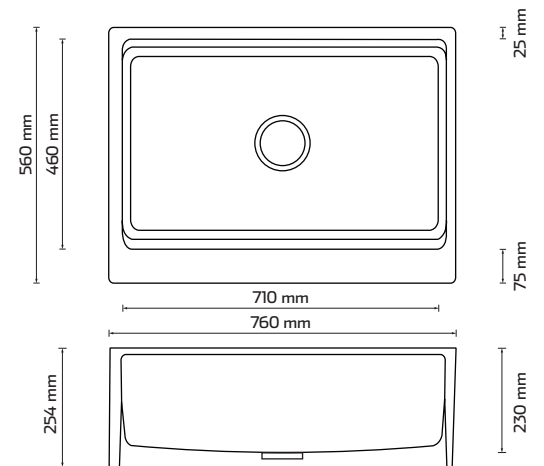
Tarja de faldón KQS3022A

Profundidad 254 mm.
Contorno 760 x 560 mm.

Colores 



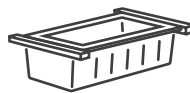
Disponible para empotrar o submontar.



Accesorios



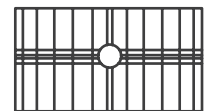
Tabla de picar



Escurreidor cuadrada



Contraacanasta



Rejilla Soporte



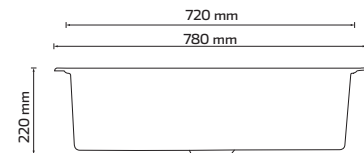
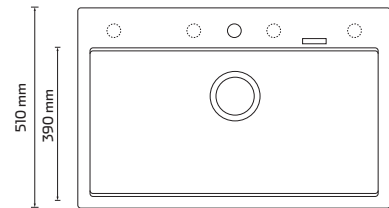
KSS1217-RG/KQS3120A-WH

MASTER SINKS
QUOLORZ



KQS3120A

Profundidad 220 mm.
 Contorno 780 x 510 mm.
 Colores

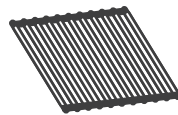


Disponible para empotrar o submontar.

Accesorios



Tabla de picar



Smart Mat



Contracanasta



Dispensador de jabón



KSS1265-BL/KQD3322A-BL

MASTER SINKS
QUOLORZ

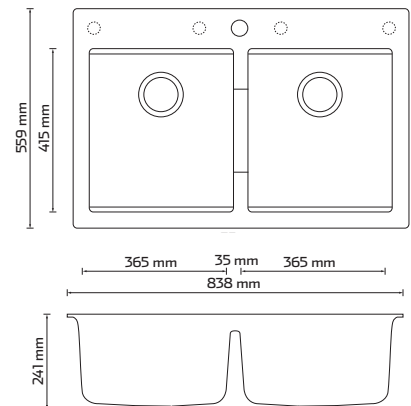


KQD3322A

Profundidad 241 mm.

Contorno 838 x 559 mm.

Colores

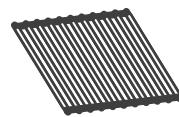


Disponible para empotrar o submontar.

Accesorios



Tabla de picar



Smart Mat



ContraCanasta



Dispensador de jabón

QUOLORZ

KSS1230-BK / KQD3420A-BL



MASTER SINKS
QUOLORZ

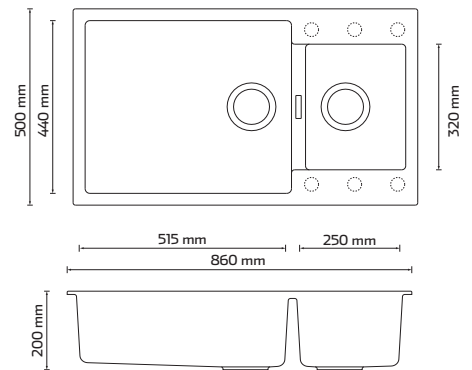


KQD3420A

Profundidad 200 mm.

Contorno 860 x 500 mm.

Colores 



Disponible para empotrar o submontar.

Accesorios

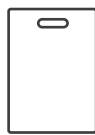
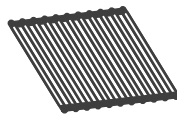


Tabla de picar



Smart Mat



Contracanasta



Dispensador de jabón



KSS1236/KQS2220-BL

MASTER SINKS
QUOLORZ



KQS2220

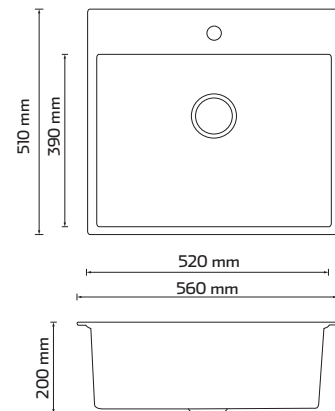
Profundidad 200 mm.

Contorno 560 x 510 mm.

Colores  

ES

BL



Disponible para empotrar o submontar.

Accesorios



Contra canasta

QUOLORZ

KSS1230-BK / KQD3322-BL



MASTER SINKS
QUOLORZ

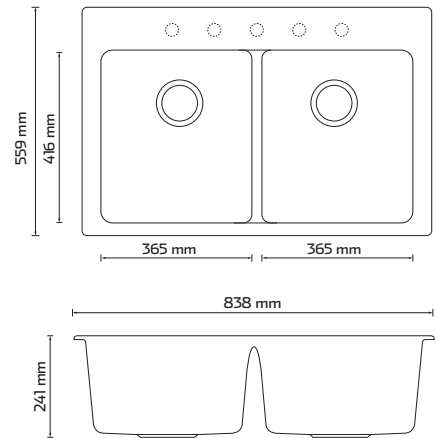


KQD3322

Profundidad 241 mm.

Contorno 838 x 559 mm.

Colores



Disponible para empotrar o submontar.

Accesorios



Contraacnasta

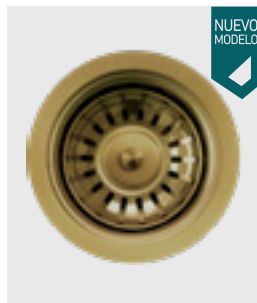
ACCESORIOS
MASTER SINKS

Las tarjas KELE Master Sinks son la representación de las soluciones de diseño avanzadas, ya que están equipadas con accesorios complementarios, los cuáles son fabricados con precisión delicada para un empotre perfecto; esto con la finalidad de ofrecer al usuario soluciones específicas para cada actividad.

KCS006-GD

Contraacanasta con canastilla para desperdicios, tuerca y tubo.

- Material Acero Inoxidable.
- Acabado Gold.
- Diametro 114 mm.
- Vastago 50 mm.



Para tarjas de cerámica y cuarzo.



KCS006-RG

Contraacanasta con canastilla para desperdicios, tuerca y tubo.

- Material Acero Inoxidable.
- Acabado Rose Gold.
- Diametro 114 mm.
- Vastago 50 mm.



Para tarjas de cerámica y cuarzo.



KCP-201

Contraacanasta con canastilla para desperdicios, tuerca y tubo.

- Material Plástico ABS.
- Acabado Black.
- Diametro 114 mm.
- Vastago 50 mm.



Para tarjas de cerámica y cuarzo.





GLASS RINSER

Limpia y enjuaga rápidamente a presión tus vasos, botellas, copas de vino y tazas.

KGR001-AI

Glass Rinser

Incluye "T", manguera alimentadora 50 cm y set de herrajes de instalación.

Material Acero Inoxidable.



KGR001-BK

Glass Rinser

Incluye "T", manguera alimentadora 50 cm y set de herrajes de instalación.

Material Acero Inoxidable.

Acabado Black mate.



ACCESORIOS
MASTER SINKS

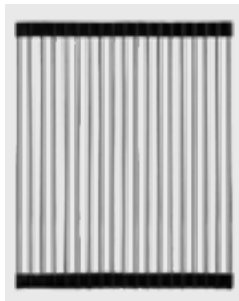
KAS-1

Tapete escurridor inteligente, flexible.

Material Acero Inoxidable.

Acabado Satín.

Medidas 39 x 33 cm, 41 x 33 cm, 43 x 33 cm, ó 55 x 33 cm.



KAB4093

Escurridor ajustable para tarja.

Material Acero Inoxidable.

Acabado Cepillado.

Medidas (34 x 44) x 25 x 10 cm.

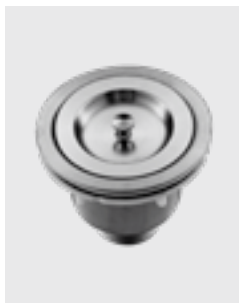


HD-702-AI

Contra canasta con canastilla para desperdicios, tuerca y tubo.

Material Acero Inoxidable.

Acabado Cepillado.



HD-005-AI

Contra canasta

Material Acero Inoxidable.



MASTER SINKS



KIT-LIMPKL

- 1 Desincrustante DESC-PLUS+.
- 1 Limpiador ligero LIMP-LIGERO.
- 1 Pasta pulidora PASTA-PULD.
- 1 Polvo limpiador QUOLORZ.
- 1 Fibra blanca LIMP-FIB.BCO (Limpieza ligera).
- 1 Fibra canela LIMP-FIB.CNL (Alto desempeño).
- 1 Fibra verde LIMP-FIB.VDE (Limpieza pesada).

Con el kit de limpieza para tarjas encontrarás todos los elementos necesarios que tu tarja KELE necesita para un óptimo desempeño. Con la calidad del desincrustante plus + no habrá ni una mancha que no quede eliminada. El limpiador ligero nos dará la oportunidad de realizar una limpieza sencilla pero efectiva. Con el polvo limpiador QUOLORZ encontraremos un limpiador con la misma calidad que nuestras tarjas. Con la ayuda de las fibras específicamente creadas para KELE el proceso de limpieza es más sencillo y eficaz.

PREGUNTAS FRECUENTES

MASTER SINKS

¿POR QUÉ **KELE MASTER SINKS** SON LA
MEJOR OPCIÓN?

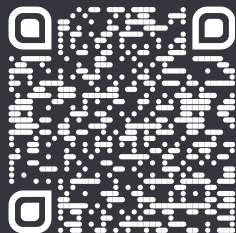
PORQUE ES SINÓNIMO DE DISEÑO, RESISTENCIA,
CALIDAD, Y FUNCIONALIDAD; DISPONE DE LA LÍNEA
DE TARJAS MÁS EQUIPADAS DEL MERCADO, ADEMÁS
DE SER LAS MÁS AMPLIAS, GRUESAS Y PROFUNDAS.

¿ES RECOMENDABLE COMPRAR UNA TARJA
AMPLIA AUN CUANDO MI COCINA ES PEQUEÑA?

SÍ, LAS TARJAS **KELE MASTER SINKS**
ESTÁN DISEÑADAS PARA QUE SU AMPLITUD Y
PROFUNDIDAD, EN COMBINACIÓN CON SU VARIEDAD
DE ACCESORIOS DE EMPOTRE PERFECTO, SE
CONVIERTAN EN UN ESPACIO MULTIFUNCIONAL,
PERMITIENDO ASÍ REALIZAR EN LA TARJA ACCIONES
QUE ANTERIORMENTE SE REALIZABAN A LO LARGO
Y ANCHO DE LA BARRA O CUBIERTA; LO QUE SE
TRADUCE EN OPTIMIZACIÓN Y AHORRO DE TIEMPO,
PERO SOBRE TODO, DE ESPACIO.

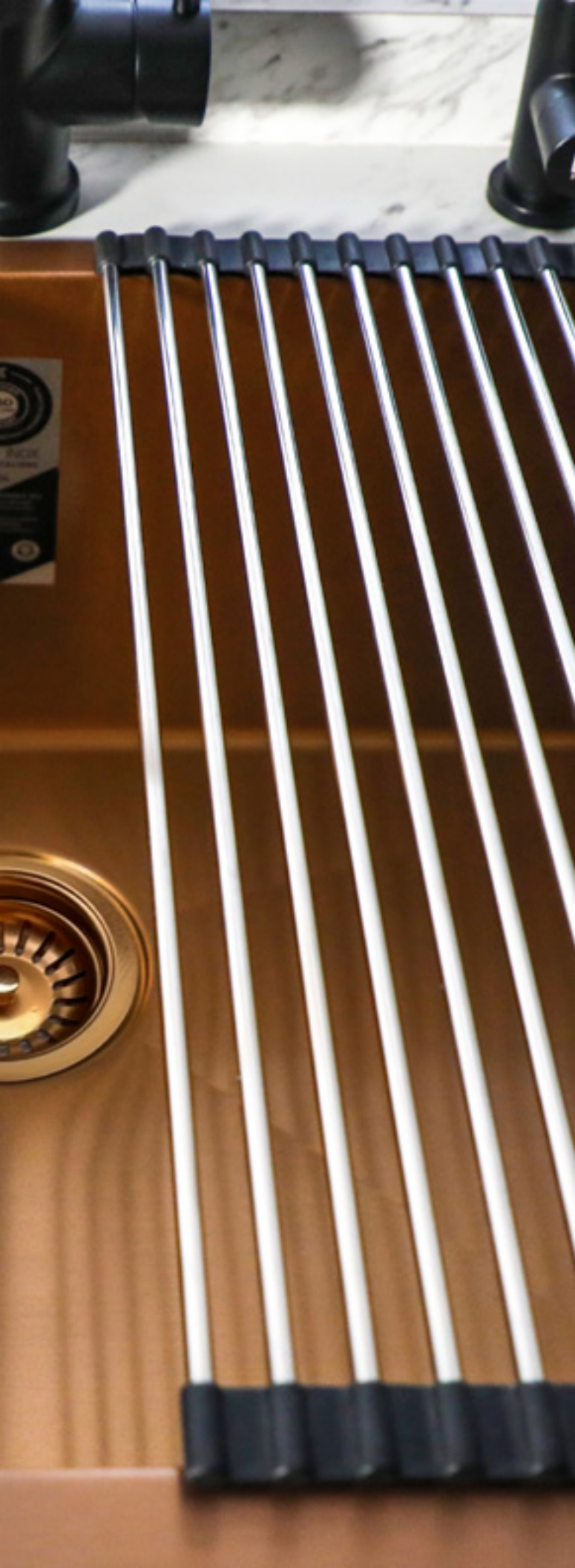
¿LOS ACCESORIOS **KELE MASTER SINKS**
SON COMPATIBLES CON TODAS LAS TARJAS?

NO, NUESTRAS TARJAS EQUIPADAS YA INCLUYEN POR SU MISMO
PRECIO LOS ACCESORIOS DE EMPOTRE PERFECTO (DISEÑADOS
ESPECÍFICAMENTE PARA CADA MODELO DE TARJA). ADICIONAL A ESO
CONTAMOS CON ACCESORIOS UNIVERSALES O COMPATIBLES CON MÁS
DE UN MODELO. EN CUALQUIER CASO, ANTES DE COMPRAR UNO DE
ESTOS ACCESORIOS, ES IMPORTANTE CONSULTAR CON TU VENDEDOR
LA COMPATIBILIDAD DE ÉSTE



KSS1230-BK/KHS3219A-RG





¿CUÁLES SON LAS LÍNEAS DE KELE MASTER SINKS?



Línea
EMPOTRAR

Creadas con diseños modernos para instalación tradicional; las tarjas de la línea de empotrar se colocan por encima de las cubiertas, y se recomiendan cuando dichas cubiertas son de hpl o melamina.



Línea
SUBMONTAR

Diseñadas para integrarse con la cubierta y así destacar en conjunto; las tarjas de esta línea se instalan por debajo de la cubierta, y se recomiendan cuando las cubiertas son de granito, mármol, cuarzo, o superficies sólidas.



Línea
CUADRA

Inspiradas en la simpleza geométrica de las formas rectas y cuadradas; las tarjas Cuadra le dan un estilo minimalista, moderno y elegante a tu cocina.



Línea
QUOLORZ

La sutileza de sus diseños, combinada con la elegancia de sus colores, da a la cocina un toque de lujo, estilo, sofisticación y buen gusto. Composición: 80% cuarzo y 20% resinas acrílicas.



Línea
CERAMIC

Diseñadas para agregar un estilo clásico, elegante y romántico a cualquier cocina. Las tarjas Ceramic están hechas de cerámica de alta calidad, permitiendo que sea altamente resistente a golpes en su uso diario.

¿DE QUÉ MATERIAL ESTÁN FABRICADAS LAS TARJAS KELE?

EN SU MAYORÍA, LAS TARJAS DE EMPOTRAR Y SUBMONTAR SON FABRICADAS EN ACERO INOXIDABLE 304. LA LÍNEA CUADRA, ES FABRICADA EN ACERO INOXIDABLE 304 EN SU TOTALIDAD. EN CAMBIO, LA LÍNEA CERAMIC, SON CONSTRUIDAS EN ARCILLA REFRACTARIA FINA 100% NATURAL Y ORGÁNICA, MIENTRAS QUE LA LÍNEA QUOLORZ SON FABRICADAS CON 80% CRISTALES DE CUARZO Y 20% RESINAS ACRÍLICAS.

¿QUÉ VENTAJAS ME OFRECE UNA TARJA KELE CONSTRUIDA EN ACERO INOXIDABLE 304 DE GRUESO CALIBRE?

EL ACERO INOXIDABLE 304, ES RESULTADO DE UNA ALEACIÓN DE ACERO INOXIDABLE CON UN CONTENIDO DE 18% CROMO Y 10% NÍQUEL, LO QUE DA COMO RESULTADO QUE:

- EL CONTENIDO DE CARBÓN SEA PRÁCTICAMENTE INEXISTENTE, EVITANDO ASÍ QUE LA ALEACIÓN SEA PROPENSA A LA CORROSIÓN Y/U OXIDACIÓN LO QUE EN CONDICIONES NORMALES; LE GARANTIZA UNA VIDA MÁS LARGA A TU TARJA.
- EL TIPO DE ACERO MÁS HIGIÉNICO Y FÁCIL DE LIMPIAR, POR ESO ES UNO DE LOS MATERIALES MÁS UTILIZADOS EN LA INDUSTRIA ALIMENTICIA Y HOSPITALARIA.
- LA RESISTENCIA CONTRA GOLPES Y ABOLLADURAS LA DEFINE EL CALIBRE. CALIBRE SE REFIERE AL GROSOR DEL ACERO INOXIDABLE; A MENOR NUMERACIÓN TENGA EL CALIBRE, MAYOR ES EL ESPESOR DEL ACERO. KELE MASTER SINKS, UTILIZA EN SUS TARJAS LOS CALIBRES MÁS GRUESOS: 16, 18, Y 20.

¿QUÉ TIPO DE MANTENIMIENTO LE DEBO DAR A MI TARJA PARA EVITAR QUE SE OXIDE O SE MANCHE?

BAJO UN CORRECTO MANTENIMIENTO, LAS TARJAS DE KELE MASTER SINKS NO SE OXIDAN O SE MANCHAN, POR ESO ES IMPORTANTE MENCIONAR QUE EL AGUA DEL GRIFO CONTIENE DIVERSOS MINERALES, LOS CUÁLES PUEDEN IRSE ACUMULANDO EN LA TARJA.

ENJUAGARLA CON AGUA Y JABÓN, Y SECARLA CON UN TRAPO DESPUÉS DE CADA USO ES SUFICIENTE PARA DARLE UN CORRECTO

KSS1230-BK/KHS3219A-RG







KHS3219A-RC



MANTENIMIENTO, YA QUE LOS MINERALES DEL AGUA QUEDARÁN EN EL TRAPO, Y NO EN LA SUPERFICIE DE SU TARJA.

ES DE EXTREMA IMPORTANCIA JAMÁS PONER EN CONTACTO QUÍMICOS, ÁCIDOS Y ABRASIVOS, CON TU TARJA KELE MASTER SINKS, YA QUE PUEDE OCASIONAR DAÑOS IRREVERSIBLES EN LA ESTÉTICA Y/O FUNCIONALIDAD.

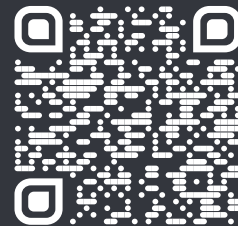
ADemás:

NO SE DEBE PONER EN CONTACTO DIRECTO LA TARJA CON ESPÁTULAS, FIBRAS O METALES OXIDADOS, YA QUE PUEDEN CONTAGIAR DE ÓXIDO EL ÁREA EN CONTACTO.

LAS TARJAS DE CUARZO EN COLOR OSCURO DEBEN ENJUAGARSE A FONDO CON AGUA CALIENTE MIENTRAS QUE LAS DE COLOR CLARO DEBEN LAVARSE INMEDIATAMENTE Y, EN AMBOS CASOS, NO DEJAR DESPERDICIOS SÓLIDOS O LÍQUIDOS QUE PUEDAN SECARSE O ADHERIRSE SOBRE LA SUPERFICIE, ESPECIALMENTE CUANDO ESTOS SON DE COLORES OSCUROS (EJEMPLO VINO TINTO).

¿QUÉ VENTAJAS ME OFRECE UNA TARJA KELE CONSTRUIDA EN CUARZO?

SE RECOMIENDA UTILIZAR EL KIT PROFESIONAL DE LIMPIADORES KELE, YA QUE ESTÁN DESARROLLADOS ESPECÍFICAMENTE PARA LIMPIAR SUPERFICIES DE ACERO INOXIDABLE Y CROMO, ELIMINANDO DE MANERA RÁPIDA Y SEGURA EL SARRO (MINERALES), SUCIEDAD Y DEMÁS IMPUREZAS, DEVOLVIENDO A LA TARJA SU BRILLO CARACTERÍSTICO.



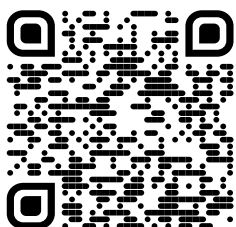
¿QUÉ MÉTODO SE RECOMIENDA PARA LIMPIAR MI TARJA DE CUARZO EN CASO DE QUE EL AGUA Y JABÓN YA NO SEA SUFICIENTE?

SI AL REALIZAR LA LIMPIEZA HABITUAL A TU TARJA NOTAS QUE HAY RESIDUOS QUE SON MÁS DIFÍCILES DE ELIMINAR, TE SUGERIMOS UTILIZAR EL LIMPIADOR EN POLVO DEL KIT PROFESIONAL DE LIMPIADORES KELE Y REESTABLECE TU TARJA DE LA SIGUIENTE MANERA: - TAPA EL DESAGÜE DE LA TARJA Y ESPARCE EL LIMPIADOR EN POLVO KELE* POR LA ZONA AFECTADA. ROCÍA AGUA CALIENTE CON UN ATOMIZADOR SOBRE

ACTUAR DURANTE **10** MINUTOS.

- **FROTA** LAS ÁREAS AFECTADAS UTILIZANDO UNA FIBRA PARA SUPERFICIES SUAVES, ENJUAGA Y RETIRA LA MEZCLA CON AGUA. **PARA FINALIZAR SECA** CON UNA TOALLA DE MICROFIBRA.

- **COMO COMPLEMENTO: UTILIZA** UNA MEZCLA EN BASE A 1 LITRO CON **80%** DE AGUA Y **20%** DE ACEITE DE COCO. **FROTAR** CON UN ALGODÓN LA SUPERFICIE Y DEJA DURANTE 5 MINUTOS, POSTERIORMENTE RETIRA CON UN ALGODÓN SECO, ESTO HUMECTARÁ Y LE DEVOLVERÁ EL BRILLO A TU TARJA. **SI QUIERES CONOCER MÁS SOBRE COMO CONSERVAR EL BRILLO Y LA PRESENCIA DE TU TARJA TE INVITAMOS A LEER EL SIGUIENTE ENLACE:**



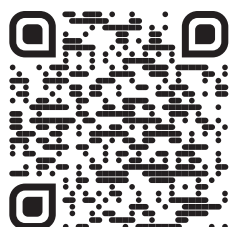
¿QUÉ VENTAJAS ME OFRECE UNA TARJA KELE CONSTRUIDA EN CUARZO?

LAS TARJAS QUOLORZ SE FABRICAN CON UNA BASE DE **80%** CRISTALES DE CUARZO (UNO DE LOS MINERALES MÁS DUROS DE LA TIERRA) Y **20%** RESINAS ACRÍLICAS, LO QUE DA COMO RESULTADO:

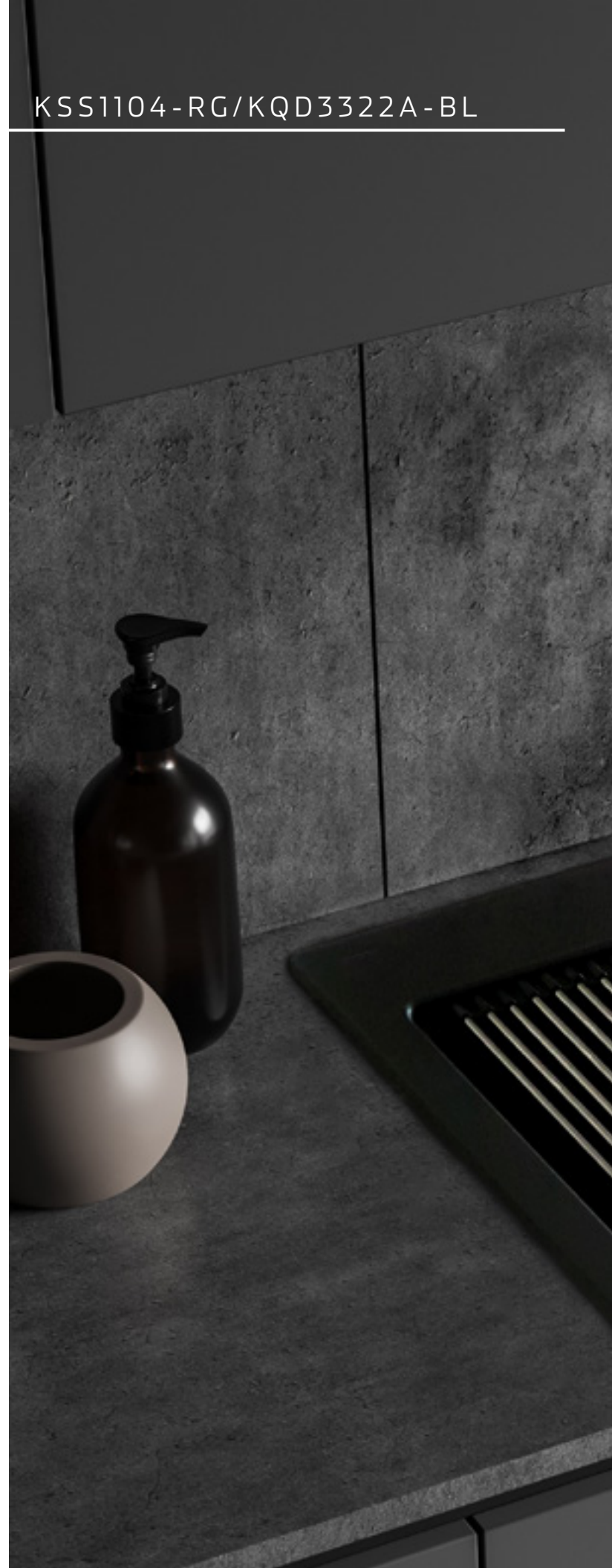
- **UN MATERIAL RESISTENTE A RALLADURAS, IMPACTOS (1KG/MT²) Y ALTAS TEMPERATURAS (280º)**
- **ES HIGIÉNICO Y ANTIBACTERIAL: SU SUPERFICIE SELLADA EVITA QUE LAS BACTERIAS SE DESARROLLEN**
- **LOS MODELOS QUOLORZ APORTAN MAYOR DIVERSIDAD, YA QUE ADICIONAL A LOS DISEÑOS, CUENTAN CON UNA GRAN VARIEDAD DE COLORES.**

¿CÓMO PUEDO PERFORAR UNA TARJA DE CUARZO QUE VIENE SIN BARRENOS?

LAS TARJAS QUOLORZ VIENEN SIN BARRENOS CON LA FINALIDAD DE QUE EL INSTALADOR LOS HAGA AJUSTÁNDOSE A LAS NECESIDADES DEL CLIENTE O PROYECTO. **SIN EMBARGO, VIENEN PREBARRENADAS, LO QUE PERMITE UNA FÁCIL MANIOBRA. SI QUIERES CONOCER MÁS SOBRE COMO HACERLO, DA CLIC EN EL SIGUIENTE ENLACE:**



KSS1104-RG/KQD3322A-BL









¿QUÉ MÉTODO SE RECOMIENDA PARA LIMPIAR MI TARJA DE CERÁMICA EN CASO DE QUE EL AGUA Y JABÓN YA NO SEA SUFICIENTE?

LIMPIEZA DIARIA: CON UN CEPILLO SUAVE O UNA ESPONJA CON JABÓN NEUTRO. ENJUAGAR CON AGUA TIBIA (NO CALIENTE) YA QUE LA CONDUCTIVIDAD TÉRMICA DE LA PORCELANA ES MUY PEQUEÑA. SI SE CALIENTA RÁPIDAMENTE, PUEDE ROMPERSE. POR LO QUE ES NECESARIO PRESTAR ATENCIÓN QUE LA VARIACIÓN DE TEMPERATURAS NO SEA MUY EXTREMA CUANDO ESTÁ EN USO.

LAVAR LA TARJA FRECUENTEMENTE Y MANTENERLA SECA CUANDO NO ESTÉ EN USO. LA ACUMULACIÓN DE AGUA PUEDE RESULTAR EN DEPÓSITOS DE MINERALES. GENERALMENTE UN POCO DE SOLUCIÓN CON VINAGRE PUEDE SER USADA PARA REMOVER DICHOS DEPÓSITOS. ENJUAGAR COMPLETAMENTE CON AGUA.

MINIMICE EL USO DE DETERGENTES CON CONTENIDO DE PLATA, U OTROS PRODUCTOS DE LIMPIEZA QUE CONTENGA SULFURO O ÁCIDO CLORHÍDRICO.

EVITE EL USO DE OBJETOS COMO ESPONJAS DE METAL O ACERO, QUE PUDIERAN CAUSAR RAYADURAS.

NO SUMERJA PEPINILLOS, MAYONESA U OTROS ALIMENTOS RICOS EN SALES O ALIMENTOS QUE PUEDAN CONTAMINAR FÁCILMENTE EL FREGADERO, TALES COMO; TÉ, CAFÉ, JUGOS, ETC., POR MUCHO TIEMPO. SI EL FREGADERO SE MANCHA, LAVARLO CON AGUA Y DETERGENTE INMEDIATAMENTE.

NO UTILICE EL FREGADERO COMO TABLA DE CORTAR. EL FREGADERO DEBE SER USADO ÚNICAMENTE PARA EL PROPÓSITO QUE TIENE.

¿CÓMO PUEDO SABER SI MI TARJA DE CERÁMICA ESTÁ CUARTEADA?

PARA SABER SI EXISTE UNA CUARTEADURA EN LA TARJA, LLENE CON AGUA, AGREGUE UN PIGMENTO COLORANTE Y DÉJELO REMOJAR UNA NOCHE. SI HAY UNA CUARTEADURA OSCURA QUE PUEDA VER FÁCILMENTE. DEBE SER TRATADA TAN PRONTO SEA POSIBLE.

¿QUÉ GARANTÍA TIENEN LAS TARJAS KELE MASTER SINKS?

LUEGO DE UNA CORRECTA INSTALACIÓN, Y BAJO CONDICIONES NORMALES DE USO RESIDENCIAL; LAS TARJAS KELE CUENTAN CON GARANTÍA DE POR VIDA CONTRA DEFECTOS DE FABRICACIÓN, 10 AÑOS DE GARANTÍA EN LA ESTÉTICA DE SUS PRODUCTOS, SIEMPRE Y CUANDO SU ACABADO NO SEA EN ROSE GOLD O GOLD, YA QUE LA GARANTÍA DE ESTOS ÚLTIMOS, ES DE 2 AÑOS.

¿TODOS LOS MODELOS SON EXCLUSIVOS DE LA MARCA?

KELE MASTER SINKS CUENTA CON DISEÑOS EXCLUSIVOS Y TARJAS CON ACCESORIOS EQUIPADAS COMO NINGUNA OTRA EN EL MERCADO. ADEMÁS, CUENTA CON LOS MODELOS CLÁSICOS MÁS BUSCADOS POR LOS EXPERTOS EN COCINAS.

¿CONTRA QUÉ CUBREN Y PROTEGEN NUESTRAS GARANTÍAS?

KELE GARANTIZA TODOS SUS PRODUCTOS DE IMPORTACIÓN CONTRA DEFECTOS DE FABRICACIÓN. TODOS NUESTROS PRODUCTOS DE IMPORTACIÓN ESTÁN DISEÑADOS PARA SU EXCLUSIVO USO DOMÉSTICO. ENTIÉNDASE POR USO DOMÉSTICO EL LAVADO, DESINFECCIÓN Y PREPARACIÓN DE ALIMENTOS, ASÍ COMO LAVADO DE UTENSILIOS DE COCINA

NUESTRAS GARANTÍAS NO LO PROTEGEN CONTRA:

- UNA INSTALACIÓN INCORRECTA. CUANDO EL PRODUCTO HA SIDO DESARMADO O MAL INSTALADO. LA CORRECTA INSTALACIÓN DE NUESTROS EQUIPOS ES RESPONSABILIDAD DE QUIEN CONTRATA EL SERVICIO DE INSTALACIÓN Y DE QUIEN INSTALA EL PRODUCTO.
- DAÑOS CAUSADOS DURANTE EL ALMACENAJE Y OBRA. POR EJEMPLO, CUANDO EL PRODUCTO HA SIDO EXPUESTO A SUCIEDAD, HUMEDAD, ALTAS TEMPERATURAS, FUEGO O GOLPEADO; O BIEN SEA DAÑADO DURANTE LA TERMINACIÓN DE LA OBRA EXPONIÉNDOLO A AGENTES QUÍMICOS, SOLVENTES, ADHESIVOS Y ABRASIVOS; A ÓXIDOS QUE CONTAMINAN LOS METALES DE NUESTROS PRODUCTOS O USADO CON UN FIN DIFERENTE PARA EL CUAL FUE DISEÑADO.
- DESGASTE CAUSADO POR SU USO NORMAL. POR EJEMPLO, RAYONES, MARCAS DE AGUA O SARRO Y PERDIDA DE BRILLO.
- LIMPIEZA Y MANTENIMIENTO INCORRECTOS; COMO DEJAR SECAR LOS RESTOS DE ALIMENTOS Y BEBIDAS EN LA SUPERFICIE POR NEGLIGENCIA O LIMPIAR LAS TARJAS DE ACERO CON SOLUCIONES QUE CONTENGAN CLORUROS.

¿CÓMO SOLICITO UN RECLAMO POR GARANTÍA?

PARA HACER VÁLIDA UNA GARANTÍA DE NUESTRAS MARCAS PROPIAS, DEBE CONTACTAR AL ÁREA DE SERVICIO AL CLIENTE AL NÚMERO 333 812 4701 O AL CORREO POR SERVICIOALCLIENTE@KELEHOME.COM CON EL COMPROBANTE DE COMPRA Y VIDEO DE LA FALLA PARA GUIARLE EN EL PROCESO A SEGUIR DE ACUERDO CON NUESTRAS POLÍTICAS Y CONDICIONES DE VENTA.





KELE BASICS

MATERIALES Y FUNCIONAMIENTO: 10 AÑOS.

COLOR DE ACABADO CROMO Y ACERO INOX: 5 AÑOS.

COLOR NEGRO: 2 AÑOS.

DISPENSADOR DE JABÓN 30 DÍAS DE GARANTÍA EN MATERIALES Y FUNCIONAMIENTO.

KELE SERIE INOX 304

MATERIALES Y FUNCIONAMIENTO: 10 AÑOS.

COLOR DE ACABADO: ACERO CEPILLADO DE POR VIDA EN CONDICIONES DE USO DOMÉSTICO Y LIMPIEZA NORMALES Y CORRECTOS.

NEGRO, ROSE GOLD Y GOLD: 2 AÑOS.

DISPENSADOR DE JABÓN 30 DÍAS DE GARANTÍA EN MATERIALES Y FUNCIONAMIENTO.

KELE ACCESSORIES

MATERIALES Y FUNCIONAMIENTO: 3 AÑOS.

COLOR DE ACABADO: 3 AÑOS.

PRIME LUX, MATERIALES Y FUNCIONAMIENTO: 5 AÑOS.

COLOR DE ACABADO: 5 AÑOS.

KELE MASTER SINKS

MATERIALES Y FUNCIONAMIENTO: DE POR VIDA EN CONDICIONES DE USO DOMÉSTICO Y LIMPIEZA NORMALES Y CORRECTOS.

COLOR DE ACABADO: ACERO, DE POR VIDA EN CONDICIONES DE USO DOMÉSTICO Y LIMPIEZA NORMALES Y CORRECTOS.

ROSE GOLD Y GOLD: 2 AÑOS.

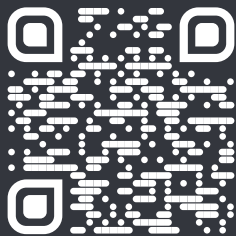
PREGUNTAS FRECUENTES

KSS2702B

FAUCETS

¿CUÁLES SON LAS SERIES DE KELE FAUCETS?

SERIE INOX 304 Y SERIE BASICS.



¿QUÉ TIPO DE CARTUCHO UTILIZAN?

TODOS LOS MONOMANDOS KELE FAUCETS UTILIZAN CARTUCHO CERÁMICO DE LA MÁS ALTA CALIDAD, LO QUE PROPORCIONA CIERRES TOTALMENTE HERMÉTICOS, EVITANDO ASÍ TODO TIPO DE FUGAS Y FILTRACIONES.

¿DE QUÉ MATERIAL ESTÁN CONSTRUIDOS LOS MONOMANDOS KELE FAUCETS?

LOS DE LA SERIE INOX 304, COMO SU NOMBRE LO DICE, CUENTAN CON CUERPOS Y CUELLOS CONSTRUIDOS TOTALMENTE EN ACERO INOXIDABLE. EN EL CASO DE LAS SERIES BASICS Y ESSENTIALS, LOS CUERPOS Y CUELLOS SE CONSTRUYEN EN BRONCE.

¿QUÉ PROCESO SE UTILIZA PARA LOGRAR EL ACABADO DE LOS MONOMANDOS DE LAS SERIES BASICS?

EL PROCESO COMIENZA CON UNA LIMPIEZA ULTRASÓNICA, EN LA QUE SE QUITA CUALQUIER IMPUREZA DE LA CUBIERTA, DEJÁNDOLA LISTA PARA LA FASE DE ELECTRÓLISIS, EN LA QUE SE ADHIERE EL ACABADO AL MONOMANDO. LA ÚLTIMA FASE CONSISTE EN UN RECUBRIMIENTO DE PINTURA PVD (DEPOSICIÓN DE VAPOR FÍSICA), LO QUE DA COMO RESULTADO UN ACABADO VISUAL Y MECÁNICAMENTE FUERTE QUE RESISTE ALTAMENTE A LAS MANCHAS, RALLADURAS Y CORROSIÓN.





¿DE CUANTAS MICRAS SE COMPONE CADA ACABADO?

EL CROMO LLEVA UNA CAPA DE 4UM DE NÍQUEL + .20UM DE CROMO.

EL ACERO INOXIDABLE LLEVA UNA CAPA DE 5UM DE NÍQUEL.

¿LOS MONOMANDOS SON PARA ALTA O BAJA PRESIÓN?

LOS MONOMANDOS KELE FAUCETS ESTÁN DISEÑADOS PARA FUNCIONAR EN AMBOS CASOS, SIN EMBARGO, RECOMENDAMOS HACER USO DE LA SERIE ESSENTIALS CON BAJA PRESIÓN, ASÍ COMO SERIE BASICS Y SERIE INOX 304 CON BAJA O ALTA PRESIÓN. HABLANDO DE LOS MODELOS SEMIPROFESIONALES, SE RECOMIENDA ALTA PRESIÓN PARA UN ÓPTIMO FUNCIONAMIENTO. ES IMPORTANTE CONSULTAR CON TU EJECUTIVO DE VENTAS, CUÁLES DE LOS MODELOS DEL CATÁLOGO SON LOS SEMIPROFESIONALES.

¿QUÉ GARANTÍA TIENEN LOS MONOMANDOS KELE FAUCETS?

LA GARANTÍA DE LOS MONOMANDOS DEPENDE DIRECTAMENTE DE LA SERIE A LA CUAL PERTENECEN QUEDANDO DE LA SIGUIENTE MANERA:

SERIE INOX 304: 10 AÑOS O 1'000,000 DE CICLOS.

SERIE BASICS: 5 AÑOS O 500,000 CICLOS.

SERIE ESSENTIALS: 2 AÑOS O 200,000 CICLOS.

EN ACABADOS NEGRO, ROSE GOLD Y GOLD SU GARANTÍA ESTÉTICA ES DE 2 AÑOS MIENTRAS QUE EN FUNCIONAMIENTO O DEFECTO DE FABRICA SE EXTIENDE A LA GARANTÍA DE SU SERIE PERTENECIENTE.

¿CONTRA QUÉ CUBREN Y PROTEGEN NUESTRAS GARANTÍAS?

KELE GARANTIZA TODOS SUS PRODUCTOS DE IMPORTACIÓN CONTRA DEFECTOS DE FABRICACIÓN. TODOS NUESTROS PRODUCTOS DE IMPORTACIÓN ESTÁN DISEÑADOS PARA SU EXCLUSIVO USO DOMÉSTICO. ENTIÉNDASE POR USO DOMÉSTICO EL LAVADO, DESINFECCIÓN Y PREPARACIÓN DE ALIMENTOS, ASÍ COMO LAVADO DE UTENSILIOS DE COCINA

KSS1236-GD KHD3719-GD





NUESTRAS GARANTÍAS NO LO PROTEGEN CONTRA:

- **UNA INSTALACIÓN INCORRECTA.** CUANDO EL PRODUCTO HA SIDO DESARMADO O MAL INSTALADO. LA CORRECTA INSTALACIÓN DE NUESTROS EQUIPOS ES RESPONSABILIDAD DE QUIEN CONTRATA EL SERVICIO DE INSTALACIÓN Y DE QUIEN INSTALA EL PRODUCTO.

- **DAÑOS CAUSADOS DURANTE EL ALMACENAJE Y OBRA.** POR EJEMPLO, CUANDO EL PRODUCTO HA SIDO EXPUESTO A SUCIEDAD, HUMEDAD, ALTAS TEMPERATURAS, FUEGO O GOLPEADO; O BIEN SEA DAÑADO DURANTE LA TERMINACIÓN DE LA OBRA EXPONIÉNDOLO A AGENTES QUÍMICOS, SOLVENTES, ADHESIVOS Y ABRASIVOS; A ÓXIDOS QUE CONTAMINAN LOS METALES DE NUESTROS PRODUCTOS O USADO CON UN FIN DIFERENTE PARA EL CUAL FUE DISEÑADO.

- **DESGASTE CAUSADO POR SU USO NORMAL.** POR EJEMPLO, RAYONES, MARCAS DE AGUA O SARRO Y PERDIDA DE BRILLO.

- **LIMPIEZA Y MANTENIMIENTO INCORRECTOS;** COMO DEJAR SECAR LOS RESTOS DE ALIMENTOS Y BEBIDAS EN LA SUPERFICIE POR NEGLIGENCIA O LIMPIAR LAS TARJAS DE ACERO CON SOLUCIONES QUE CONTENGAN CLORUROS.

A AGENTES QUÍMICOS, SOLVENTES, ADHESIVOS Y ABRASIVOS; A ÓXIDOS QUE CONTAMINAN LOS METALES DE NUESTROS PRODUCTOS O USADO CON UN FIN DIFERENTE PARA EL CUAL FUE DISEÑADO.

DESGASTE CAUSADO POR SU USO NORMAL. POR EJEMPLO, RAYONES, MARCAS DE AGUA O SARRO Y PERDIDA DE BRILLO.

LIMPIEZA Y MANTENIMIENTO INCORRECTOS; COMO DEJAR SECAR LOS RESTOS DE ALIMENTOS Y BEBIDAS EN LA SUPERFICIE POR NEGLIGENCIA O LIMPIAR LAS TARJAS DE ACERO CON SOLUCIONES QUE CONTENGAN CLORUROS.

¿CÓMO SOLICITO UN RECLAMO POR GARANTÍA?

PARA HACER VÁLIDA UNA GARANTÍA DE NUESTRAS MARCAS PROPIAS, DEBE CONTACTAR AL ÁREA DE SERVICIO AL CLIENTE AL NÚMERO **333 812 4701** O AL CORREO SERVICIOCLIENTE.IDM@GMAIL.COM CON EL COMPROBANTE DE COMPRA Y VIDEO DE LA FALLA PARA GUIARLE EN EL PROCESO A SEGUIR DE ACUERDO CON NUESTRAS POLÍTICAS Y CONDICIONES DE VENTA.

PREGUNTAS FRECUENTES

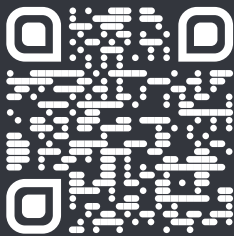
ACCESSORIES

¿POR QUÉ KELE ACCESSORIES ES LA MEJOR OPCIÓN?

PORQUE CUENTA CON LA SELECCIÓN DE ORGANIZADORES PARA COCINA MÁS UTILIZADA A NIVEL MUNDIAL. DIVIDA EN 7 LÍNEAS; APORTA ELEGANCIA, ESTÉTICA Y FUNCIONALIDAD A LA COCINA.

¿CUÁLES SON LAS 7 LÍNEAS DE KELE ACCESSORIES?

CAJONES, BOTELLEROS, CANASTILLAS, ESQUINEROS, ALACENAS, CESTOS Y COLGANTES.



¿EN QUÉ MATERIAL ESTÁN FABRICADOS LOS ORGANIZADORES KELE ACCESSORIES?

LOS MATERIALES UTILIZADOS EN LOS ACCESORIOS VARÍAN EN FUNCIÓN DE CADA MODELO Y SUS COMPONENTES; SIN EMBARGO, CABE SEÑALAR QUE LOS PRINCIPALES MATERIALES UTILIZADOS SON: ACERO INOXIDABLE, ACERO, HIERRO Y ALUMINIO.

ES IMPORTANTE CONSULTAR EN EL CATÁLOGO O CON TU EJECUTIVO DE VENTAS LOS MATERIALES DE ALGÚN MODELO DE TU INTERÉS.





SS-KAB8020



KAB4000



¿QUÉ GARANTÍA TIENE KELE ACCESSORIES?

LOS ORGANIZADORES KELE ACCESSORIES CUENTAN CON UNA GARANTÍA DE 3 AÑOS. EN EL CASO DE LOS ORGANIZADORES CON DISTINTIVO "PRIME LUX" ESTOS CUENTAN CON UNA GARANTÍA DE 5 AÑOS.

EN AMBOS CASOS, LAS CORREDERAS CUENTAN CON UNA GARANTÍA DE 50,000 CICLOS DE APERTURA.

¿TODOS LOS PRODUCTOS CUENTAN CON REFACCIONES?

SÍ, COMO PARTE DE LA GARANTÍA Y SERVICIO POSTVENTA, TODOS NUESTROS PRODUCTOS CUENTAN CON SUS RESPECTIVAS REFACCIONES O PIEZAS ORIGINALES DE REPOSICIÓN.

¿CONTRA QUÉ CUBREN Y PROTEGEN NUESTRAS GARANTÍAS?

NUESTRAS GARANTÍAS NO LO PROTEGEN CONTRA:

UNA INSTALACIÓN INCORRECTA. CUANDO EL PRODUCTO HA SIDO DESARMADO O MAL INSTALADO. LA CORRECTA INSTALACIÓN DE NUESTROS EQUIPOS ES RESPONSABILIDAD DE QUIEN CONTRATA EL SERVICIO DE INSTALACIÓN Y DE QUIEN INSTALA EL PRODUCTO.

DAÑOS CAUSADOS DURANTE EL ALMACENAJE Y OBRA. POR EJEMPLO, CUANDO EL PRODUCTO HA SIDO EXPUESTO A SUCIEDAD, HUMEDAD, ALTAS TEMPERATURAS, FUEGO O GOLPEADO; O BIEN SEA DAÑADO DURANTE LA TERMINACIÓN DE LA OBRA EXPONÉNDOLO A AGENTES QUÍMICOS, SOLVENTES, ADHESIVOS Y ABRASIVOS; A ÓXIDOS QUE CONTAMINAN LOS METALES DE NUESTROS PRODUCTOS O USADO CON UN FIN DIFERENTE PARA EL CUAL FUE DISEÑADO.

DESGASTE CAUSADO POR SU USO NORMAL. POR EJEMPLO, RAYONES, MARCAS DE AGUA O SARRO Y PERDIDA DE BRILLO.

LIMPIEZA Y MANTENIMIENTO INCORRECTOS; COMO DEJAR SECAR LOS RESTOS DE ALIMENTOS Y BEBIDAS EN LA SUPERFICIE POR NEGLIGENCIA O LIMPIAR LAS TARJAS DE ACERO CON SOLUCIONES QUE CONTENGAN CLORUROS.

¿CÓMO SOLICITO UN RECLAMO POR GARANTÍA?

PARA HACER VÁLIDA UNA GARANTÍA DE NUESTRAS MARCAS PROPIAS, DEBE CONTACTAR AL ÁREA DE SERVICIO AL CLIENTE AL NÚMERO 333 812 4701 O AL CORREO SERVICIOCLIENTE.IDM@GMAIL.COM CON EL COMPROBANTE DE COMPRA Y VIDEO DE LA FALLA PARA GUIARLE EN EL PROCESO A SEGUIR DE ACUERDO CON NUESTRAS POLÍTICAS Y CONDICIONES DE VENTA.



En **KELE**, nos apasiona reinventar lo clásico y elevar los estándares de diseño. Por eso, estamos encantados de presentar nuestra nueva línea **CERAMIC**, donde la pureza se une al diseño en una fusión perfecta.

En un universo donde el acero inoxidable y el cuarzo reinan, la cerámica se erige como una opción igualmente formidable. A lo largo de los años, las tarjas de cerámica han demostrado su durabilidad y resistencia, ganando un lugar de honor en hogares con un toque vintage o rústico.

¿Qué hace a nuestra línea CERAMIC que sea tan especial? La cerámica, elaborada con arcilla y minerales como cuarzo y feldespato, ofrece una resistencia excepcional. Además, su superficie está protegida por un barniz que no sólo realza su belleza, sino que también la hace resistente a arañazos, golpes leves y temperaturas extremas.

¡Descubre la elegancia incomparable de nuestra nueva línea CERAMIC! Estamos seguros de que esta colección llevará tu cocina a nuevas alturas.

Simplicidad convertida en elegancia.

Master Sinks

KCS3320A / KSS1265-WH





Conoce más en: www.kelehome.com



CONTÁCTANOS

Email: info@kelehome.com

Celular: 33 1971 6683

Dirección: C. República de Nicaragua S/N, Lomas de Tlaquepaque, 45559 San Pedro Tlaquepaque, Jal.

KELE, la evolución de tu cocina

En KELE, somos más que una marca; somos una familia respaldada por Interdemex, empresa con más de dos décadas de sólida presencia en el mundo del equipamiento de cocinas. Desde nuestros inicios, nuestra misión ha sido revolucionar la cocina, integrando elementos de innovación, calidad y funcionalidad en cada uno de nuestros productos. A través de nuestra incansable dedicación, hemos logrado establecer la confianza de nuestros clientes y su experiencia en el equipamiento de cocinas.

En KELE, nunca cesamos en nuestra búsqueda de la evolución y la perfección, manteniendo un compromiso inquebrantable con los más altos estándares de excelencia. Creemos profundamente en la capacidad de una visión audaz para transformar completamente la experiencia en equipamiento de cocinas.

Simplicidad convertida en **elegancia**

Búscanos como **KELEhome**

