

2024

CATÁLOGO



DISEÑO E INNOVACIÓN EN GRIFERÍA





DISEÑO E INNOVACIÓN EN GRIFERÍA

COLECCIÓN 2024



Estás a punto de sumergirte en una experiencia única, llena de innovación, vanguardia y sofisticación.

Te damos la bienvenida a **Wasser**. Un concepto en el mundo de grifería. Nuestro catálogo exclusivo fusiona la elegancia atemporal con la innovación vanguardista, ofreciendo productos que son más que simples elementos de baño; son obras maestras que transforman tu espacio en un santuario de lujo. Cada producto **Wasser** está cuidadosamente diseñado para aquellos que buscan lo extraordinario, la excelencia sin igual. Desde grifería hasta accesorios, cada pieza otorga sofisticación y prestigio, elevando tu cuarto de baño a un nivel de lujo incomparable.

Gracias por elegir **Wasser**, donde la belleza y la calidad se encuentran en cada detalle.

*¡Bienvenido a una experiencia de baño que supera todas las expectativas!*



# COMPROMETIDOS CON EL MEDIO AMBIENTE Y EL CONFORT

Calidad, innovación, tecnología, diseño y compromiso con *el medio ambiente*

Utilizando herramientas de vanguardia, desarrollamos soluciones innovadoras y colecciones de productos que cumplen con los más exigentes requisitos de calidad y estándares de certificación, en línea con este enfoque de calidad, **WASSER** cuenta con las certificaciones ISO9001 y Normas de calidad, que acredita el compromiso con el medio ambiente, minimizando los impactos ambientales y favoreciendo la mejor gestión de los recursos.



**NOM 008 CONAGUA 1998**

Cumple con los requerimientos de la Norma Oficial Mexicana.



**ISO 9001:2015**



**NOM 005 CONAGUA 1996**

Cumple con los requerimientos de la Norma Oficial Mexicana.



**NOM 009 CONAGUA 2001**

Cumple con los requerimientos de la Norma Oficial Mexicana.



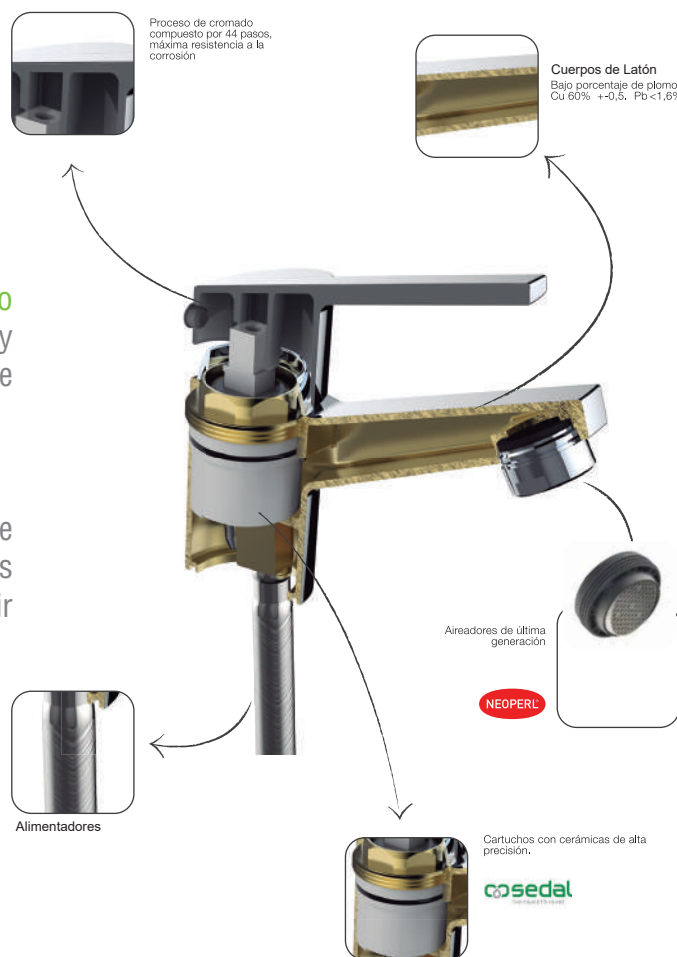
**NOM 002 CONAGUA 2021**

Cumple con los requerimientos de la Norma Oficial Mexicana.

## Diseño, confort y tecnología más avanzada en Grifería

Con el objetivo de promover la preservación del **medio ambiente**, garantizar la protección de nuestro planeta y ofrecer ahorros significativos en la factura mensual de gas y agua, hemos incorporado **eco-tecnología** de vanguardia en todos nuestros productos.

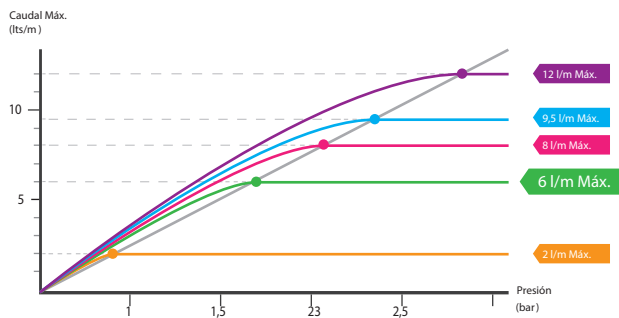
Este firme compromiso con el planeta se hace evidente desde hoy en adelante, ya que todos nuestros productos estarán equipados con **tecnología ecológica** para reducir de manera notable su impacto ambiental al ser utilizados.



## Aireador con límite de caudal máximo

Para limitar el caudal máximo, se utiliza un aireador que incorpora dicha función. Este elemento, permite con un solo dispositivo, una protección contra los residuos de cal, reducción de ruido y salpicaduras, y limitar el caudal máximo independiente de la presión, consiguiendo así un ahorro de agua y reducir el coste energético.

Aplicable en grifos de lavabo.



Aireadores diferentes según el modelo de grifería.

**Aireador con limitador**

Permite limitar el caudal máximo, consiguiendo así un mayor ahorro de agua.

**Aireador antivandálico.**

Se requiere herramienta especial para evitar manipulaciones no deseadas.

**Aireador orientable.**

Para mayor comodidad durante su uso. El ángulo de la salida de agua se puede ajustar directamente en el aireador:  $\pm 6^\circ$  hasta  $\pm 10^\circ$ .



## Cartucho cerámico

Según IDAE el 17% del consumo energético del hogar corresponde al agua sanitaria. El consumo óptimo, es de una cantidad promedio de 100 litros por persona.

El aspecto en el que más energía consumen los alojamientos turísticos es en la producción de agua caliente sanitaria que supone un 25 % de la factura energética.

Nuestra variedad de cartuchos incorporan las siguientes tecnologías:

**Limitador de flujo**

Limita el flujo máximo de agua para ahorrar agua.



**DUE technology**

Optimización del flujo de agua gracias a una parada intermedia al 60% del recorrido de la palanca que proporciona hasta un 50% de ahorro de agua.



**Función limitadora de temperatura**

Anillo opcional denominado TR que permite limitar la temperatura máxima en 7 paradas seleccionables para ahorrar agua y evitar quemaduras.



**Los cartuchos ECO**

Identificados con un ícono ECO ofrecen al menos una característica de sostenibilidad ambiental.



**Función limitadora de temperatura y caudal**

El caudal se puede limitar gracias al tornillo situado en la palanca del cartucho. Al girar el tornillo se reducirá el caudal obtenido, ahorrando hasta un 22% del consumo diario de agua.



**Arranque Cold Start**

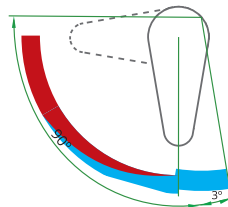
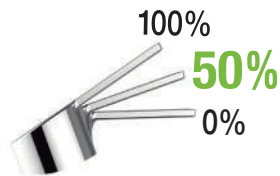
Ahorro energético al abrir el monomando desde el centro, proporcionando agua fría sin encender los calentadores.



# SISTEMA *EcoNature* Cold Start

## Ahorro de agua y energía

El grifo se abre siempre con agua fría. En la posición central de la maneta se evita la mezcla de agua fría y caliente.



## Reductores de presión

Reducen la presión del agua si es demasiado alta y la regulan constantemente a un valor definido. De esta manera protegen las aplicaciones y componentes sensibles a la presión.

Aplican para



Regadera de ducha



Ducha de mano



NEOPERL

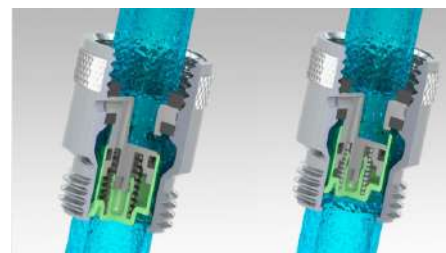
## Características de calidad

Evitan que las cargas de alta presión dañen las aplicaciones (por ejemplo, cabezales de ducha fijos) debido a las boquillas bloqueadas.

Protección para aparatos en modo dinámico (modo dinámico: salida abierta, el agua fluye).

En electrodomésticos como lavadoras, lavavajillas o incluso máquinas expendedoras, una presión más baja protege los componentes sensibles, como las válvulas, aumentando así su vida útil.

Están diseñados para usarse dentro de un rango de presión de suministro de 1 a 2 bar.



*En Wasser siempre estamos pensando en ti, nuestros limitadores de presión, cuentan con un pistón de control/duo que se mueve dinámicamente en combinación con un orificio de equilibrio, garantiza una presión constante baja independientemente de la presión de la línea, por ejemplo, 1 bar (14,5 psi) para una presión del sistema de entre 1 y 10 bar. (14,5 a 145 psi).*

*Dependiendo de la contrapresión de la aplicación, la apertura se ajusta mediante el desplazamiento dinámico del pistón para reducir la presión de agua a un nivel constante.*

*El caudal real también depende del tamaño de la salida y/o de su restricción y, por lo tanto, es variable dentro de un cierto rango.*

*En **Wasser** siempre estamos pensando en ti, para brindarte un servicio de calidad, es por eso que es importante mencionarte, que nosotros siempre nos adaptamos a tus necesidades. Es decir que si necesitas que tu grifería requiera de una configuración en cuanto a tipo de aireador, cartucho cerámico o limitadores de presión, podrías contactarte directamente con nosotros y un experto te guiara en el proceso de configuración de tu grifería.*



# ICONOS



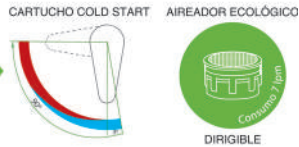
## Acero Inoxidable 304

Máxima duración y resistencia productos fabricados con Acero Inoxidable 304.



## Nuevo

Producto Nuevo.



## Aireador Ecológico

Aireador con ecotecnología con consumo de 6 lpm



NOM-008-CONAGUA-1998

NOM-008-CONAGUA-1998

Cumple con los requerimientos de la Norma Oficial Mexicana.



NOM-002-CONAGUA-2021

NOM-002-CONAGUA-2021

Cumple con los requerimientos de la Norma Oficial Mexicana.



NOM-009-CONAGUA-2001

NOM-009-CONAGUA-2001

Cumple con los requerimientos de la Norma Oficial Mexicana.



NOM-005-CONAGUA-1996

NOM-005-CONAGUA-1996

Cumple con los requerimientos de la Norma Oficial Mexicana.



# 12

## Institucional

Secadores de manos / pág.13  
Muebles con dispensador / pág.13  
Dispensadores / pág.15  
Barras de seguridad / pág.36  
Despachadores / pág.39  
Cambiadores para bebés / pág. 40

# 16

## Smart Touch

# 29

## Cerámicos

WC / pág. 29  
Lavabo Cerámico / pág. 32

# 19

## Tecnología "Ir"

# 33

## Contra Pop-Up y CÉSPOL

# 25

## Smart Rain

# 34

## Pulsadores

# 26

## Extras

# 41

## Colección S10

# ÍNDICE

# 46

**Colección CUBE**

# 75

**Colección Basic Inox 2.0**

# 94

**Regaderas de Acero  
Inoxidable**

# 50

**Regaderas**

# 78

**Colección Basic Inox 3.0**

# 98

**Brazo de Regadera**

# 56

**Colección Project 1.1**

# 81

**Colección S2**

# 101

**Accesorios**

Infinity / pág. 102  
Tecno-Project / pág. 104  
Scube / pág. 113  
Eletech / pág. 119  
S6 / pág. 120  
S6 Black / pág. 122  
S7 / pág. 124  
S1 / pág. 126

# 62

**Colección Project 1.0**

Monomandos / pág. 63  
Accesorios / pág. 68

# 83

**Colección S9**

# 128

**alca drain**

# 70

**Colección Edge**

# 85

**Colección Infinity**

Monomandos / pág. 85  
Céspol / pág. 90  
Regadera / pág. 91  
Descarga POP-UP / pág. 92

# 144

**Dibujos Técnicos**

INSTITUCIONAL



**SECADOR DE MANOS**

**WE28.001** • Cromo

120 V ~ 60 Hz 1 500 W

- Secador de manos
- Secado cómodo a alta velocidad.
- Automático
- Sensor infrarrojo
- Ruido mínimo
- Filtro de entrada; que asegura aire limpio.
- Con cableado.
- Ahorro de energía


 Dibujo técnico:  
Pág:144a

**SECADOR DE MANOS**

**WE28.006** • Blanco

120 V ~ 60 Hz 1 900 W

- Secador de manos
- Cortina de aire que brinda un secado cómodo a alta velocidad.
- Automático.
- Sensor infrarrojo.
- Puedes regular el encendido y apagado automático.
- Evita salpicaduras.
- Filtro de entrada HEPA; que asegura aire limpio.
- Con cableado.
- Ahorro de energía.

 Dibujo técnico:  
Pág:144b

**MUEBLE CON DISPENSADOR AUTOMÁTICO DE GEL PARA NIÑOS**

**WE23.310 DAN**

(PERSONALIZABLE)

- Mueble con dispensador automático de gel para niños.
- Funciona con 6 baterías D, no incluidas o con transformador de 12V.
- Ideal para lugares altamente transitados.
- Tanque de 6 lts.
- Puerta trasera con cerradura.
- Con cableado.
- Material MDP 100% pino y enchapado en PVC.
- Ahorro de energía.

 Dibujo técnico:  
Pág:144c

**MUEBLE CON DISPENSADOR AUTOMÁTICO DE GEL Y JABÓN**

**WE23.310 SET**

(PERSONALIZABLE)

- Mueble con dispensador automático de gel
- Funciona con 6 baterías D, no incluidas o con transformador de 12V
- Ideal para lugares altamente transitados
- Tanque de 6 lts
- Puerta trasera con cerradura
- Con cableado.
- Material MDP 100% pino y enchapado en PVC.
- Ahorro de energía

 Dibujo técnico:  
Pág:144d



WE28.206

**DISPENSADOR AUTOMÁTICO DE GEL Y JABÓN**



**WE28.205** • Pulido al alto brillo

- Acero inoxidable
- Con Sensor "IR"
- Funcionamiento con 6 pilas AA no incluidas, 700 ml

Dibujo técnico:  
Pág:145a

**DISPENSADOR AUTOMÁTICO DE GEL Y JABÓN**



**WE28.205NB** • Pulido al alto brillo

- Nickel Brushed
- Acero Inoxidable
- Con Sensor "IR"
- Funcionamiento con 6 pilas AA no incluidas, 700 ml

Dibujo técnico:  
Pág:145a

**DISPENSADOR AUTOMÁTICO DE GEL Y JABÓN**



**WE28.206** •Blanco

- Material - ABS
- Terminado - Blanco
- Con Sensor "IR"
- Funcionamiento con 4 pilas AA no incluidas, 850 ml

Dibujo técnico:  
Pág:145b

**DESPACHADOR MANUAL DE JABÓN**



**WE27.204** •Blanco

- Material - ABS
- Terminado - Blanco

Dibujo técnico:  
Pág:145c

# SMART TOUCH



## GRIFO ELECTRÓNICO CON BOTÓN PIEZO ELÉCTRICO E ILUMINACIÓN



**WE22.550** • Led Azul

Dibujo técnico:  
Pág:145d



**WE22.552** • Led Verde

Dibujo técnico:  
Pág:145d



**WE22.551** • Led Rojo

Dibujo técnico:  
Pág:145d



**C TOUCH LED, GRIFO ELECTRÓNICO CON BOTÓN PIEZOELECTRICO E ILUMINACIÓN**



**WE28.012** • Led Azul

Dibujo técnico:  
Pág:145e

**GRIFO ELECTRÓNICO CON BOTÓN PIEZOELECTRICO E ILUMINACIÓN**



**WE35.033** • Led Azul

Dibujo técnico:  
Pág:145f

**CIRQUE IR, GRIFO ELECTRÓNICO CON SENSOR "IR" A MURO**



**WE35.220** • Cromo

Dibujo técnico:  
Pág:146a

**GRIFO ELECTRÓNICO CON BOTÓN PIEZOELECTRICO**



**WE22.582** • Cromo

Dibujo técnico:  
Pág:146b



**DUO GRIFO CON DISPENSADOR DE JABÓN ELECTRÓNICO**



**WE35.2122** • Pulido al alto brillo

• En Acero Inoxidable 304



Dibujo técnico:  
Pág:146c



# TECNOLOGÍA "IR"



**CALYPSO IR, GRIFO ELECTRÓNICO CON SENSOR "IR"**



**WE35.070 •Cromo**

Dibujo técnico:  
Pág:146d

**TUBULAR DISPENSADOR CON SENSOR "IR" A MURO**



**WE35.092 •Cromo**

Dibujo técnico:  
Pág:146e



### **DISPENSADOR AUTOMÁTICO DE GEL/JABÓN**

**WE23.310** • Cromo

Dibujo técnico:  
Pág:146f



**GRIFO CON SENSOR "IR"**

---

- WE23.301** • Cromo
- WE23.301NM** • Negro Mate

Dibujo técnico:  
Pág:147a

**MAGIC IR, GRIFO ELECTRÓNICO CON SENSOR "IR" A MURO**



**WE34.040** • Cromo

Dibujo técnico:  
Pág:147b

**CLEAN SOAP IR, DISPENSADOR DE JABÓN CON SENSOR "IR"**



**WE23.991** • Cromo

Dibujo técnico:  
Pág:147c

**PERFECT 2 SOAP IR, DISPENSADOR DE JABÓN CON SENSOR "IR"**

**WE35.093** • Cromo

Dibujo técnico:  
Pág:147d





### GRIFO ELECTRÓNICO CON SENSOR "IR"

- WE23.780 • Cromo
- WE23.780NM • Negro Mate

- Acero Inoxidable 304.



Dibujo técnico:  
Pág:147e



### BP-GRIFO ELECTRÓNICO CON SENSOR "IR"

- WE23.781 • Cromo

- Acero Inoxidable 304.



Dibujo técnico:  
Pág:147e



### DISPENSADOR ELECTRÓNICO CON SENSOR "IR"

- WE23.789NM • Negro Mate

- Acero Inoxidable 304.



Dibujo técnico:  
Pág:147f



**SMART 2, GRIFO ELECTRÓNICO CON SENSOR "IR"**



**WE34.010 • Cromo**

Dibujo técnico:  
Pág:148a

**DROP IR, GRIFO ELECTRÓNICO CON SENSOR "IR" A MURO**



**WE34.060 • Cromo**

Dibujo técnico:  
Pág:148b

**SMART WC IR, FLUXÓMETRO PARA WC. "IR"**



**WE30.200 • Cromo**

- Con botón para descarga

Dibujo técnico:  
Pág:148c

**SMART URINAL IR, FLUXÓMETRO PARA MINGITORIO "IR"**



**WE30.020 • Cromo**

- Con botón para descarga

Dibujo técnico:  
Pág:148c



# SMART RAIN



WE61.370

## SMART RAIN TOUCH

---

WE61.370 • Cromo

- Ducha electrónica con botón

Dibujo técnico:  
Pág:148d

## SMART RAIN MIX

---

WE61.371 • Cromo

- Monomando para regadera
- Botón piezoeléctrico y termostato

Dibujo técnico:  
Pág:148d



WE61.371

**SMART HEAD, REGADERA ANTIVANDÁLICA**



**WE61.900** • Cromo

Dibujo técnico:  
Pág:148e

**VÁLVULA PRE-MEZCLA DE AGUA**



**WE13.300** • Cromo

**CONTROL REMOTO PARA DISPENSADOR DE JABÓN**



**WE35.090** • Blanco

**CONTROL REMOTO PARA PRODUCTOS "IR"**



**WE.CR001** • Blanco

**ELIMINADOR 9V PARA GRIFOS ELECTRÓNICOS IMPORTADO**



**WE65.220** • Negro

**ELIMINADOR 9V PARA GRIFOS ELECTRÓNICOS NACIONAL**



**WER35.092** • Negro



### SISTEMA DE TANQUE OCULTO ELECTRÓNICO PARA WC

**ARTIS G** • Cromo

- Sensor infrarrojo dual.
- Incluye un botón piezoeléctrico.
- Conjunto de marco de montaje de hierro.
- Entregado listo para su instalación con válvula de descarga.
- Para WC suspendido con un paso de conexión de 180 mm o 230 mm.
- Opciones para operación táctil (botón de accionado manual) o sin contacto (sensor R2).

Dibujo técnico:  
Pág:149a



### PANEL PARA FLUXÓMETRO CON SISTEMA DE SENSOR

**V2032** • Cromo

- Para sistemas de descarga automática de WC, usar en conjunto con el marco para WC código A114S / 1200.
- Funciona con pilas de 9v.
- Botón de descarga manual en caso de que haya una falla en el suministro de corriente o para limpieza.
- Carátula de cubierta en acero inoxidable.
- Ajuste automático de nivel de descarga.

Dibujo técnico:  
Pág:149b



### PULSADOR TEMPORIZADO

**WSFV.01** • Cromo



Dibujo técnico:  
Pág:149c



**WC CERÁMICO**



- WS-WC25** • Blanco
- WS-WC25NEGRO** • Negro Mate
- Cerámica.
- Grado de calidad "A".



Dibujo técnico:  
Pág: 149e

**WC CERÁMICO**



**WC TAZA PARA FLUXÓMETRO**



- WS-WCF01** • Blanco

- Cerámica.
- Grado de calidad "A".



Dibujo técnico:  
Pág: 149f

WC



### WC CERÁMICA NEGRO

WC-003N • Negro

- Cerámica.
- Grado de calidad "A".
- Dual flush.
- Asiento soft close



Dibujo técnico:  
Pág:150a

**WC SUSPENDIDO**

- WS-WC15** • Blanco
- WS-WC15GO** • Gris
- WS-WC15NEGRO** • Negro Mate

- Función de tornado silencioso.
- Cerámica.
- Grado de calidad "A".



Dibujo técnico:  
Pág: 150b



**WC SUSPENDIDO CERÁMICO**



**WS-WC002N** • Negro Mate

- Cerámica.
- Grado de calidad "A".



Dibujo técnico:  
Pág:150c

**WC SUSPENDIDO TORNADO**



**WS-WC16** • Blanco

- Cerámica.
- Grado de calidad "A".



Dibujo técnico:  
Pág:150d

# LAVABO CERÁMICO



LC-003NEGRO • Negro Mate

- Ø355, 120MM
- Alta resistencia e impermeabilidad

Dibujo técnico:  
Pág:150e



## LAVABO CERÁMICA



WS-LC001N • Negro Mate

- 590 x 125 x 440 MM
  - Alta resistencia e impermeabilidad
- Incluye contra.

Dibujo técnico:  
Pág:150f

## LAVABO CERÁMICA



WS-LC03GO • Gris

- 355, 120MM
  - Alta resistencia e impermeabilidad.
- Incluye contra.

Dibujo técnico:  
Pág:150e



### CONTRA POP-UP CON REBOSADERO

- A392-G-B**      • Brushed Gold
- A392-GM-B**    • Gris Oxford Brushed

- PVD
- Ideal para espacios elegantes.



Dibujo técnico:  
Pág:151a



### CÉSPOL DE BOTE

- A400-G-B**      • Brushed Gold
- A400-GM-B**    • Gris Oxford

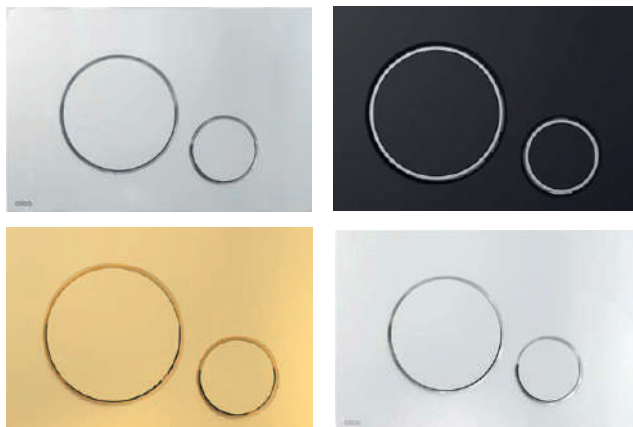
- PVD
- Ideal para espacios elegantes.



Dibujo técnico:  
Pág:151b



# PULSADORES



## PULSADOR

---

- M776** • Blanco Mate / Cromo
- M771** • Cromo
- M778NM** • Negro Mate / Cromo
- M675GP** • Oro Pulido

- ABS
- Ideal para espacios elegantes.



Dibujo técnico:  
Pág:151c



**PULSADOR**

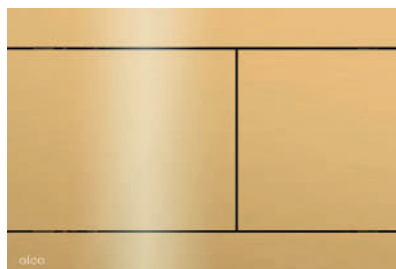
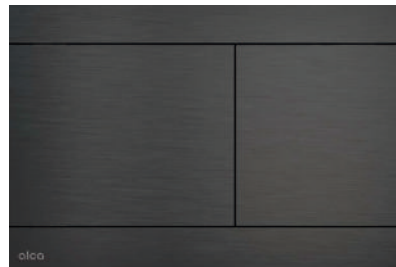
---

- FUN-G-B** • Brushed Gold
- FUN-GM-B** • Gris Oxford Brushed

- PVD
- Ideal para espacios elegantes.



Dibujo técnico:  
Pág:151d



**PULSADOR**

---

- M1725GP** • Oro Pulido

- ABS
- Ideal para espacios elegantes.



Dibujo técnico:  
Pág:151e



# BARRA DE SEGURIDAD



## BARRA DE SEGURIDAD "L"

WA70.100 • Cepillado

• En Acero Inoxidable 304



Dibujo técnico:  
Pág:152a

## BARRA DE SEGURIDAD "L"



WA70.400 • Cepillado

• En Acero Inoxidable 304



Dibujo técnico:  
Pág:152b

## BARRA DE SEGURIDAD "L"



WA71.400 • Pulido al alto brillo

• En Acero Inoxidable 304



Dibujo técnico:  
Pág:152b

**BARRA DE SEGURIDAD 770 MM**



**WS81.199** • Pulido al alto brillo

- En Acero Inoxidable 304



Dibujo técnico:  
Pág:152c

**BARRA DE SEGURIDAD 770 MM**



**WA81.199** • Cepillado

- En Acero Inoxidable 304



Dibujo técnico:  
Pág:152d

**BARRA DE SEGURIDAD 340 MM**



**WA11.306** • Pulido al alto brillo

- En Acero Inoxidable 304



Dibujo técnico:  
Pág:152e

**BARRA DE SEGURIDAD 375 MM**



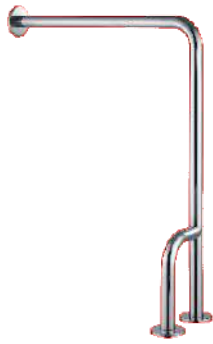
**WA11.305** • Cepillado

- En Acero Inoxidable 304



Dibujo técnico:  
Pág:152f

**BARRA DE SEGURIDAD "L"**



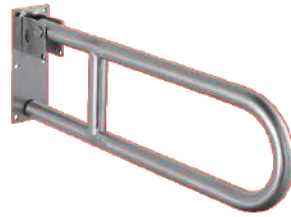
**WA70.200** • Cepillado

- En Acero Inoxidable 304
- A Piso



Dibujo técnico:  
Pág:153a

**BARRA DE AGARRE DE SEGURIDAD, ABATIBLE**



**WA70.300** • Pulido al alto brillo

- En Acero Inoxidable 304



Dibujo técnico:  
Pág:153b

# DESPACHADORES

## DESPACHADOR DE TOALLAS INTERDOBLADAS



WE28.002 • Cepillado

• En Acero Inoxidable 304



Dibujo técnico:  
Pág:153c



## DESPACHADOR DE PAPEL HIGIÉNICO



WE28.004 • Cepillado

• En Acero Inoxidable 304



Dibujo técnico:  
Pág:153d





**ASIENTO DE SEGURIDAD PARA BEBÉ**

**WA90.000** • Crema

- ABS granulado
- Alta resistencia.

Dibujo técnico:  
Pág:153e



**CAMBIADOR HORIZONTAL PARA BEBÉ**

**WA90.100** • Crema

- ABS granulado
- Alta resistencia.

Dibujo técnico:  
Pág: 153f





COLECCIÓN  
S10



**MONOMANDO CORTO PARA LAVABO**

- WS70.011** • Cromo.
- WS72.011GM** • Gris Oxford.
- WS73.011BG** • Brushed Gold.

- Cartucho Cold Start.
- Latón.
- Aireador dirigible ecológico.
- Maneta ergonómica.



Dibujo técnico:  
Pág:154a



**MONOMANDO ALTO PARA LAVABO**

- WS70.031** • Cromo.
- WS72.031GM** • Gris Oxford.
- WS73.031BG** • Brushed Gold.

- Cartucho Cold Start.
- Latón.
- Aireador dirigible ecológico.
- Maneta ergonómica.



Dibujo técnico:  
Pág:154b

**MONOMANDO EMPOTRABLE PARA REGADERA**

- WS70.101** • Cromo.
- WS72.101GM** • Gris Oxford.
- WS73.101BG** • Brushed Gold.

- Cartucho Cerámico.
- Latón.
- Maneta ergonómica.



Dibujo técnico:  
Pág:154c





**CONJUNTO DE DUCHA Y MONOMANDO  
EMPOTRABLE CON DESVIADOR**

- WS70.018** • Cromo.
- WS72.018GM** • Gris Oxford.
- WS73.0181BG** • Brushed Gold.

- Cartucho Cerámico.
- Latón.
- Maneta ergonómica.
- Con desviador.
- Regadera y Ducha de teléfono ABS.
- Sistema anticalcáreo.
- Barra con sistema de altura ajustable.



Dibujo técnico:  
Pág:154d



# COLECCIÓN CUBE



**MONOMANDO CORTO PARA LAVABO**

- WS80.011** • Cromo
- WS82.011GO** • Gris Oxford

- Cartucho Cold Start.
- Latón.
- Maneta ergonómica.



Dibujo técnico:  
Pág:155a



**MONOMANDO ALTO PARA LAVABO**

- WS80.031** • Cromo
- WS82.031GO** • Gris Oxford

- Cartucho Cold Start.
- Latón.
- Maneta ergonómica.



Dibujo técnico:  
Pág:155b





**MONOMANDO PARA COCINA**

- WS80.080** • Cromo.
- WS82.080GO** • Gris Oxford.

- Cartucho Cerámico
- Latón.
- Maneta ergonómica.



Dibujo técnico:  
Pág:155c



**MONOMANDO EMPOTRABLE PARA REGADERA**

- WS80.101** • Cromo.
- WS82.101GO** • Gris Oxford.

- Cartucho Cerámico
- Latón.
- Maneta ergonómica.



Dibujo técnico:  
Pág:155d





COLECCIÓN CUBE



### CONJUNTO DE REGADERA RECTANGULAR A TECHO

WS22.015 • Negro Mate

#### REGADERA MULTIFUNCIÓN, CON LUZ LED

- Rectangular a techo.
- Instalación a techo con mangueras de conexión de agua de 1/2" y anclajes incluidos.
- Cromoterapia
- 5 Funciones:  
Lluvia.  
Cascada.  
Niebla.  
Columna de agua.  
Led.



#### BARRA TERMOSTÁTICA PARA REGADERA

- Negro Mate.
- Regadera de mano (latón).
- Soporte de latón.
- Flexible alimentador de 1.5 m.

Dibujo técnico:  
Pág:156a



### CONJUNTO DE REGADERA REDONDA

WS42.015 • Negro Mate

#### REGADERA MULTIFUNCIÓN, CON LUZ LED

- Instalación a techo con mangueras de conexión de agua de 1/2" y anclajes incluidos.
- 4 Funciones:  
Lluvia.  
Niebla.  
Columna de agua.  
Led.

#### BARRA TERMOSTÁTICA PARA REGADERA

- Negro Mate.
- 4 botones.
- Regadera de mano (latón).
- Soporte de latón.
- Flexible alimentador de 1.5 m.

Dibujo técnico:  
Pág:155e



# REGADERAS





#### CONJUNTO DE DUCHA CON REPISA INCLUIDA

- WS65.020 • Blanco.  
 WS61.020NM • Negro Mate.

- Repisa de ABS y Vidrio templado.
- Mezclador rotativo de 3 funciones.
- Plato de ducha 255 mm.
- ABS soporte para Regadera.
- ABS Regadera de mano.
- Flexible alimentador de 1.5 m.
- Rociador para pies.
- Regadera de teléfono.



Dibujo técnico:  
 Pág:156b

REGADERA A MURO



**WS90.900** • Pulido al alto Brillo.

- En Acero Inoxidable 304.
- Entrada de agua.
- 3 Botones pulsadores.
- 3 Funciones:  
Lluvia.  
Cascada.  
Niebla.



Dibujo técnico:  
Pág:156c

REGADERA A MURO, MULTIFUNCIÓN



**WS72.020GO** • Gris Oxford.

- PVD
- Mezclador termostático con desviador de 3 botones.
- Regadera de mano con soporte de latón.
- Flexible alimentador de 1.5 m.
- En Acero Inoxidable 304.
- Rociador para pies.
- Regadera de teléfono.



Dibujo técnico:  
Pág:156d



# REGADERA PARA EXTERIORES

- WS60.050** • Cepillado
- WS62.050GO** • Gris Oxford
- WS63.050BG** • Brushed Gold

- Acero Inoxidable 316.
- Antivandálico.
- Con desviador para regadera de mano.
- Anticalcáreo.



Dibujo técnico:  
Pág:157a



# COLECCIÓN PROJECT 1.1







**MONOMANDO CORTO PARA LAVABO**

- WS62.011** • Cromo
- WS62.011NM** • Negro Mate
- WS62.011GM** • Gris Oxford
- WS62.011G** • Rose Gold
- WS62.011NB** • Nickel Brushed

- PVD (Gris Oxford, Rose Gold y Nickel Brushed).
- Cartucho Cerámico.
- Latón.
- Aireador dirigible.
- Maneta ergonómica para un mejor agarre.



Dibujo técnico:  
Pág:157b





**MONOMANDO ALTO PARA LAVABO**

- WS62.031** • Cromo
- WS62.031NM** • Negro Mate
- WS62.03GM** • Gris Oxford
- WS62.031G** • Rose Gold
- WS62.031NB** • Nickel Brushed

- PVD (Gris Oxford, Rose Gold y Nickel Brushed).
- Cartucho Cerámico.
- Latón.
- Aireador dirigitible.
- Maneta ergonómica para un mejor agarre.



Dibujo técnico:  
Pág:157c





**MONOMANDO EMPOTRABLE PARA REGADERA**

- WS62.101** • Cromo
- WS62.101NM** • Negro Mate
- WS62.101GM** • Gris Oxford
- WS62.101G** • Rose Gold
- WS62.101NB** • Nickel Brushed

- PVD (Gris Oxford, Rose Gold y Nickel Brushed).
- Cartucho Cerámico.
- Latón.
- Maneta ergonómica para un mejor agarre.



Dibujo técnico:  
Pág:157d



# COLECCIÓN PROJECT 1.0





### MONOMANDO CORTO PARA LAVABO

- WS61.011** • Cromo
- WS61.011NM** • Negro Mate
- WS61.011GM** • Gris Oxford
- WS61.011G** • Rose Gold
- WS62.011NB** • Nickel Brushed

- PVD (Gris Oxford, Rose Gold y Nickel Brushed.)
- Cartucho Cold Start
- Aireador dirigible
- Maneta ergonómica para un mejor agarre



Dibujo técnico:  
Pág:157e



**MONOMANDO ALTO PARA LAVABO**

- WS61.031** • Cromo
- WS 61.031NM** • Negro Mate
- WS61.031GM** • Gris Oxford
- WS61.031G** • Rose Gold
- WS61.031NB** • Nickel Brushed

- PVD (Gris Oxford, Rose Gold y Nickel Brushed).
- Cartucho Cold Start
- Aireador dirigible
- Maneta ergonómica para un mejor agarre



Dibujo técnico:  
Pág:157f



# COLECCIÓN PROJECT 1.0





**MONOMANDO EMPOTRABLE PARA REGADERA**

- WS61.101** • Cromo
- WS61.101NM** • Negro Mate
- WS61.101GM** • Gris Oxford
- WS61.101G** • Rose Gold
- WS61.101NB** • Nickel Brushed

- PVD (Gris Oxford, Rose Gold y Nickel Brushed).
- Cartucho Ceramico.
- Latón.
- Maneta ergonómica para un mejor agarre.



Dibujo técnico:  
Pág:158a





ACCESORIOS

TOALLERO DE BARRA DOBLE



**WS61.419G** • Rose Gold  
**WS61.419GM** • Gris Oxford

Dibujo técnico:  
 Pág:158b

TOALLERO ANILLA CERRADA



**WS61.439G** • Rose Gold  
**WS61.439GM** • Gris Oxford

Dibujo técnico:  
 Pág:158c

PERCHA



**WS61.459G** • Rose Gold  
**WS61.459GM** • Gris Oxford

• PVD

Dibujo técnico:  
 Pág:158d

PORTARROLLOS RESERVA



**WS61.469G** • Rose Gold  
**WS61.469GM** • Gris Oxford

• PVD

Dibujo técnico:  
 Pág:158e

COLECCIÓN EDGE





**MONOMANDO CORTO PARA LAVABO**

- WS60.011** • Cromo
- WS60.011NM** • Negro Mate
- WS60.011GM** • Gris Oxford
- WS60.011G** • Rose Gold
- WS60.011NB** • Nickel Brushed

- Cartucho Cerámico.
- Latón.
- Maneta ergonómica.
- Aireador dirigible ecológico.



Dibujo técnico:  
Pág:159a



**MONOMANDO ALTO PARA LAVABO**

- WS60.031** • Cromo
- WS60.031NM** • Negro Mate
- WS60.031GM** • Gris Oxford
- WS60.031BG** • Brushed Gold
- WS60.031NB** • Nickel Brushed

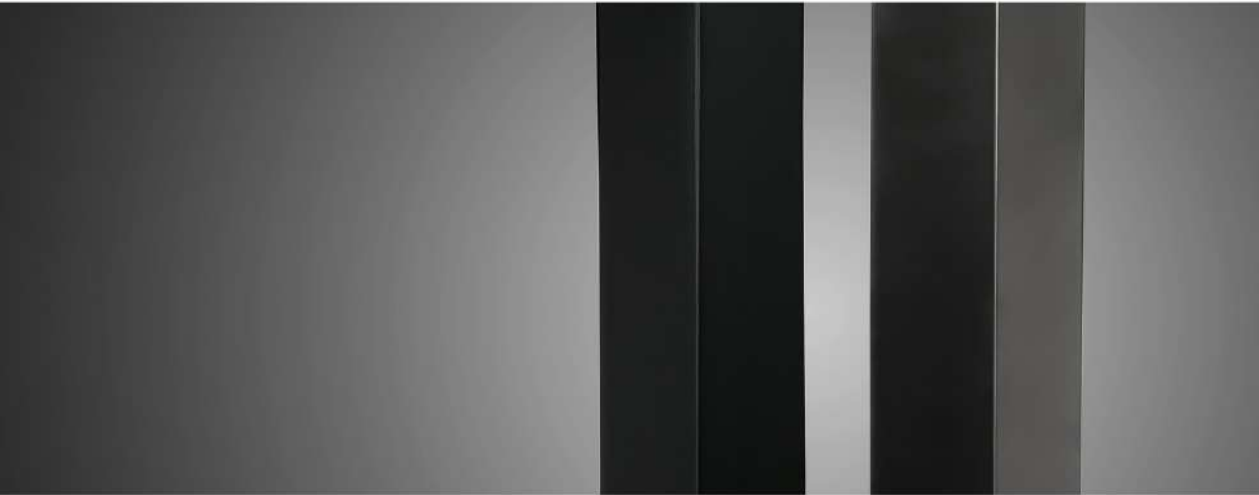
- Cartucho Cerámico.
- Latón
- Maneta ergonómica.
- Aireador dirigible ecológico.



Dibujo técnico:  
Pág:159b



# COLECCIÓN EDGE





**MONOMANDO EMPOTRABLE PARA REGADERA**

- WS60.101** • Cromo
- WS60.101NM** • Negro Mate
- WS60.101GM** • Gris Oxford
- WS60.101G** • Rose Gold
- WS60.101NB** • Nickel Brushed
- WS60.101BG** • Brushed Gold

- Cartucho Cerámico.
- Latón.

Dibujo técnico:  
Pág:159c

# COLECCIÓN BASIC INOX 2.0



**MONOMANDO CORTO PARA LAVABO**



- WS58.011** • Cepillado
- WS58.012** • Pulido al alto brillo

- En Acero Inoxidable 304.
- Cartucho Cerámico.
- Aireador dirigible ecológico.



Dibujo técnico:  
Pág:159e

**MONOMANDO ALTO PARA LAVABO**



- WS58.081** • Cepillado
- WS58.082** • Pulido al alto brillo

- En Acero Inoxidable 304.
- Cartucho Cerámico.
- Aireador dirigible ecológico.



Dibujo técnico:  
Pág:159f



**MONOMANDO PARA COCINA**

- WS59.081** • Pulido al alto brillo

- En Acero Inoxidable 304.
- Cartucho Cerámico.
- Aireador dirigible ecológico.



Dibujo técnico:  
Pág:160a

### MONOMANDO EMPOTRABLE PARA REGADERA

- WS58.110** • Cepillado
- WS58.111** • Pulido al alto brillo
- WS58.112** • Negro Mate

- Sin Desviador.
- Con Balanceo De Presión.
- En Acero Inoxidable 304.



Dibujo técnico:  
Pág:160b



### MONOMANDO EMPOTRABLE PARA REGADERA

- WS58.118** • Pulido al alto brillo
- WS58.118NM** • Negro Mate

- Con Desviador.
- En Acero Inoxidable 304.



Dibujo técnico:  
Pág:160b



# COLECCIÓN BASIC INOX 3.0



### MONOMANDO CORTO PARA LAVABO

- WS59.011C** • Cepillado
- WS59.011P** • Pulido al alto brillo
- WS59.011NM** • Negro Mate

- En Acero Inoxidable 304.
- Cartucho Cerámico.
- Aireador dirigible ecológico.



Dibujo técnico:  
Pág:160c



### MONOMANDO ALTO PARA LAVABO

- WS59.031C** • Cepillado
- WS59.031P** • Pulido al alto brillo
- WS59.031NM** • Negro Mate

- En Acero Inoxidable 304.
- Cartucho Cerámico.
- Aireador dirigible ecológico.



Dibujo técnico:  
Pág:160d





**MONOMANDO PARA COCINA**

**WS50.081** • Cromo

- Latón.
- Caño Flexible.
- Alta resistencia a la corrosión.

Dibujo técnico:  
Pág:160e





COLECCIÓN S2

**MONOMANDO PARA LAVABO**



**WS20.011** • Cromo

- Cartucho Cerámico.
- Aireador dirigible ecológico.



Dibujo técnico:  
Pág:160f

**MEZCLADORA PARA LAVABO TALADROS SEPARADOS**



**WS20.061** • Cromo

- Aireador dirigible ecológico.



Dibujo técnico:  
Pág:161a

**MONOMANDO PARA COCINA**



**WS20.081** • Cromo

- Cartucho Cerámico.
- Aireador dirigible ecológico.



Dibujo técnico:  
Pág:161b

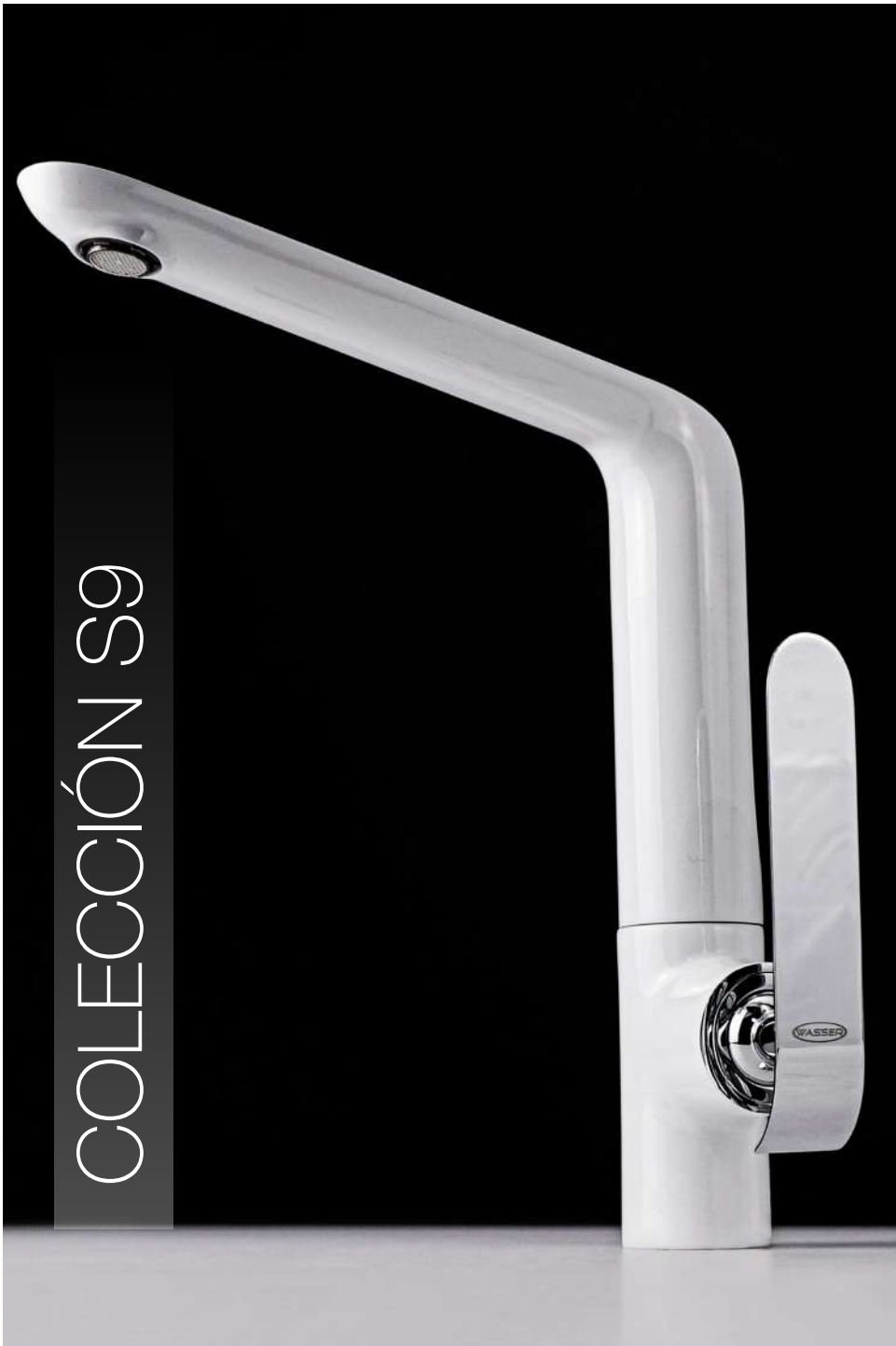
**MONOMANDO EMPOTRABLE PARA REGADERA**



**WS20.101** • Cromo

- Cartucho Cerámico.
- Latón.

Dibujo técnico:  
Pág:161c



COLECCIÓN S9



**MONOMANDO PARA COCINA**

**WS19.084** • Blanco/Cromo

- Cartucho Cerámico.
- Aireador dirigible ecológico.



Dibujo técnico:  
Pág:161d



MONOMANDO PARA LAVABO



**WS19.014** • Blanco/Cromo  
**WS19.011** • Cromo

- Latón.
- Cartucho Cerámico.
- Aireador dirigible ecológico.



Dibujo técnico:  
Pág:161e

MONOMANDO EMPOTRABLE PARA LAVABO



**WS19.022** • Blanco/Cromo

- Latón.
- Cartucho Cerámico.
- Aireador dirigible ecológico.



Dibujo técnico:  
Pág:161f

MONOMANDO EMPOTRABLE PARA REGADERA



**WS19.101** • Blanco/Cromo

- Latón.
- Cartucho Cerámico.

Dibujo técnico:  
Pág:162a

LLAVE BASE ALTA PARA TINA



**WS06.251** • Blanco/Cromo

- Latón.
- Cartucho Cerámico.
- Con desviador.

Dibujo técnico:  
Pág:162b

# COLECCIÓN INFINITY



## MONOMANDO ALTO PARA LAVABO



**WS39.020** • Cepillado

- Acero Inoxidable 304.
- Cartucho Cerámico.



Dibujo técnico:  
Pág:162c

## MONOMANDO CORTO PARA LAVABO



**WS37.020** • Cepillado

- Acero Inoxidable 304.
- Cartucho Cerámico.



Dibujo técnico:  
Pág:162d

## MONOMANDO CORTO PARA LAVABO



**WS38.020** • Cepillado

- Acero Inoxidable 304.
- Cartucho Cerámico.



Dibujo técnico:  
Pág:162e

**MONOMANDO CORTO PARA LAVABO**



**WS36.089** • Cepillado

- Acero Inoxidable 304.
- Cartucho Cerámico.



Dibujo técnico:  
Pág:162f

**MONOMANDO PARA COCINA**



**WS34.089** • Cepillado

- Acero Inoxidable 304.
- Cartucho Cerámico.



Dibujo técnico:  
Pág:163a



Monomandos para cocina  
**INFINITY**  
Acero Inoxidable

**MONOBLOCK PARA COCINA**



**WS35.089** • Cepillado

- Acero Inoxidable 304



Dibujo técnico:  
Pág:163b

**MONOBLOCK PARA COCINA**



**WS49.089\*\*** • Cepillado

- Acero Inoxidable 304



Dibujo técnico:  
Pág:163b

**MONOMANDO CORTO PARA LAVABO**



**WS39.023** • Pulido al alto brillo

- Acero Inoxidable 304.
- Cartucho Cerámico.



Dibujo técnico:  
Pág:163c

**MONOMANDO CORTO PARA LAVABO**



**WS43.019** • Cepillado

- Acero Inoxidable 304.
- Cartucho Cerámico.



Dibujo técnico:  
Pág:163d

Hasta agotar existencias \*\*





WASSER®



CÉSPOL DE BOTE



**WA70.701** • Pulido al alto brillo

- Acero Inoxidable 304



Dibujo técnico:  
Pág:163e

CÉSPOL DE BOTE



**WA70.700** • Cepillado

- Acero Inoxidable 304



Dibujo técnico:  
Pág:163e

MONOMANDO EMPOTRABLE PARA REGADERA



**WS80.921** • Cepillado

- Acero Inoxidable 304
- Sin Desviador



Dibujo técnico:  
Pág:164a

MONOMANDO EMPOTRABLE PARA REGADERA



**WS42.110** • Cepillado

- Acero Inoxidable 304
- Sin Desviador



Dibujo técnico:  
Pág:164a

**MONOMANDO EMPOTRABLE PARA REGADERA**



**WS42.112** • Pulido al alto brillo

- Acero Inoxidable 304.
- Sin Desviador.



Dibujo técnico:  
Pág:164b

**REGADERA DE LLUVIA CON BRAZO Y CHAPETÓN**



**WS80.920R** • Cepillado

- Acero Inoxidable 304.



Dibujo técnico:  
Pág:164c

**REGADERA DE LLUVIA CON BRAZO Y CHAPETÓN**



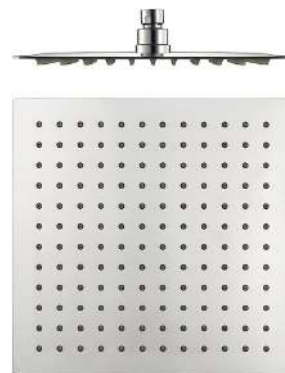
**WS90.903** • Cepillado

- Acero Inoxidable 304.



Dibujo técnico:  
Pág:164d

**REGADERA DE LLUVIA**



**WS90.905** • Pulido al alto brillo

- Acero Inoxidable 304



Dibujo técnico:  
Pág:164e

**BRAZO PARA REGADERA**



**WS90.905B** • Pulido al alto brillo

- Acero Inoxidable 304.



Dibujo técnico:  
Pág:164f

**BRAZO PARA REGADERA**



**WS33.500\*** • Cromo

- Latón.

Dibujo técnico:  
Pág:165a

**DESCARGA POP-UP CON REBOSADERO**



**WA26.350** • Cepillado

- Acero Inoxidable 304.



Dibujo técnico:  
Pág:165b

**DESCARGA POP-UP SIN REBOSADERO**



**WA26.351** • Cepillado

- Acero Inoxidable 304.



Dibujo técnico:  
Pág:165b



DESCARGA POP-UP SIN REBOSADERO

DESCARGA POP-UP CON REBOSADERO



WA26.354 • Pulido al alto brillo

- Acero Inoxidable 304.



Dibujo técnico:  
Pág:165c



WA26.353 • Pulido al alto brillo

- Acero Inoxidable 304.



Dibujo técnico:  
Pág:165c



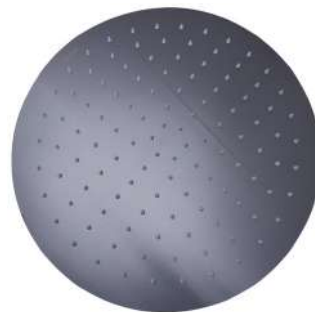
**REGADERA DE LLUVIA 300 MM**

**WS02.016GM** • Gris Oxford

- En Acero Inoxidable 304.
- PVD



Dibujo técnico:  
Pág:165d



**REGADERA DE LLUVIA 400 MM**

**WS02.015** • Pulido al alto brillo

**WS02.015NM** • Negro Mate

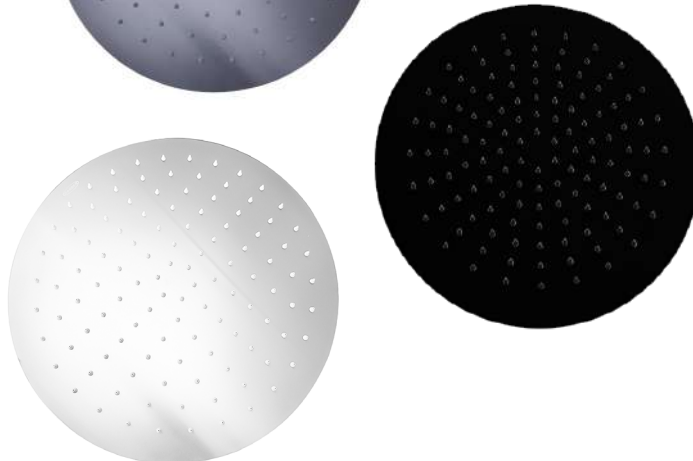
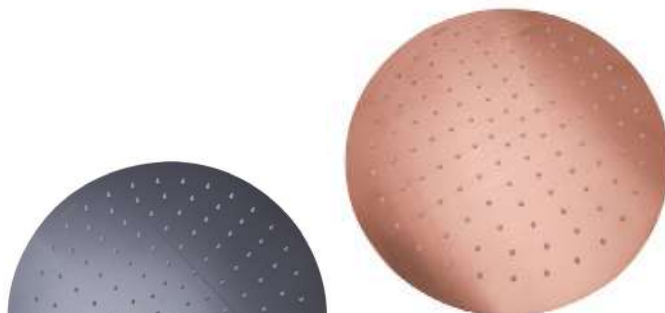
**WS02.015GM** • Gris Oxford

**WS02.015G** • Rose Gold

- En Acero Inoxidable 304.
- PVD (Gris Oxford, Rose Gold).



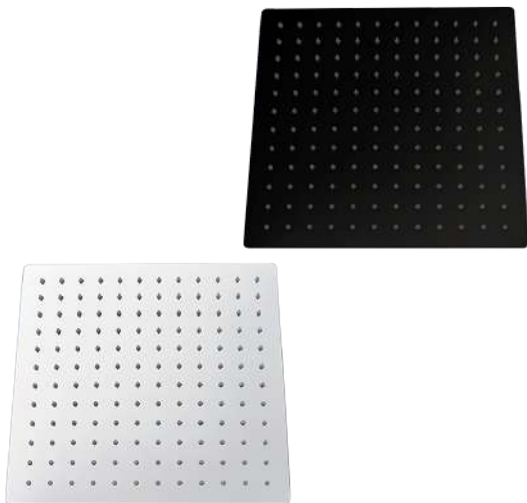
Dibujo técnico:  
Pág:165e





REGADERA DE LLUVIA CUADRADA 400 MM

REGADERA DE LLUVIA RECTANGULAR 250 x 150 MM



- WS02.001** • Pulido al alto brillo
- WS02.001NM** • Negro Mate
- Acero Inoxidable 304.

- WS25.150** • Pulido al alto brillo
- Acero Inoxidable 304.



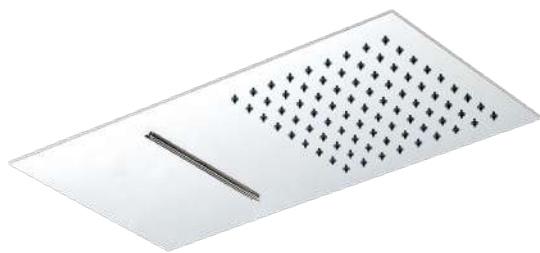
Dibujo técnico:  
Pág:165f



Dibujo técnico:  
Pág:166a



**REGADERA DE LLUVIA CON CASCADA 480 x 200 MM**



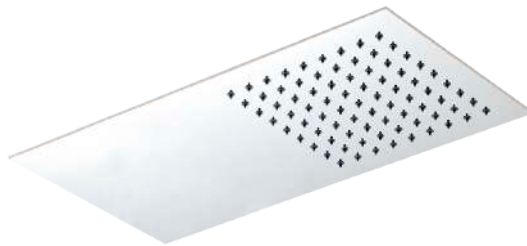
**WS09.007** • Pulido al alto brillo

- Acero Inoxidable 304.



Dibujo técnico:  
Pág:166b

**REGADERA DE LLUVIA 480 x 200 MM**



**WS09.009** • Pulido al alto brillo

- Acero Inoxidable 304.



Dibujo técnico:  
Pág:166c

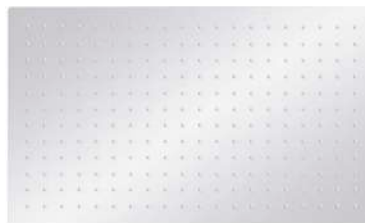
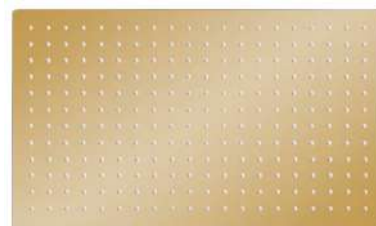
**REGADERA DE LLUVIA RECTANGULAR 500 x 300 MM**

- WS50.300** • Pulido al alto brillo
- WS50.300NM** • Negro Mate
- WS50.300BG** • Brushed Gold

- Acero Inoxidable 304.
- PVD (Brushed Gold).



Dibujo técnico:  
Pág:166d



# BRAZOS PARA REGADERAS



## BRAZO A TECHO REDONDO 180 MM

- WA20.211** • Cromo
- WA20.211NM** • Negro Mate
- WA20.211GM** • Gris Oxford
- WA20.211G** • Rose Gold
- WA20.211BG** • Brushed Gold

- Acero Inoxidable 304.
- PVD (Gris Oxford, Rose Gold, Brushed Gold).



Dibujo técnico:  
Pág:166e

### BRAZO A TECHO CUADRADO 180 MM

- WA30.211** • Cromo
- WA30.211NM** • Negro Mate
- WA30.211GO** • Gris Oxford
- WA30.211G** • Rose Gold
- WA30.211BG** • Brushed Gold

- Acero Inoxidable 304.
- PVD (Gris Oxford, Rose Gold, Brushed Gold).



Dibujo técnico:  
Pág:166f





### BRAZO A MURO REDONDO 400 MM

**WA01.221GM** • Gris Oxford

**WA01.221G** • Rose Gold

- Acero Inoxidable 304.
- PVD



Dibujo técnico:  
Pág:167a



### BRAZO A MURO CUADRADO 400 MM

**WA22.221BG** • Brushed Gold

**WA22.221GM** • Gris Oxford

- Acero Inoxidable 304.
- PVD



Dibujo técnico:  
Pág:166b

**REGADERA ARUBA**



**WS21.181** • Cromo

- 3 Funciones.
- ABS.

Dibujo técnico:  
Pág:167c

**REGADERA ELIPSE**



**WS26.201** • Cromo

- ABS.

Dibujo técnico:  
Pág:167d

**PORTARROLLOS CON REPISA**



**WS20.469** • Cromo

- Latón.
- Repisa de vidrio.



Dibujo técnico:  
Pág:166e

**REPISA, PORTARROLLOS Y BARRA DE SEGURIDAD**



**WS20.499** • Cromo

- Latón.
- Repisa de vidrio.



Dibujo técnico:  
Pág:166f

# ACCESORIOS INFINITY

**TOALLERO DE BARRA DOBLE**



**WA06.348** • Pulido al alto brillo

• Acero Inoxidable 304.



Dibujo técnico:  
Pág:168a

**PERCHA SENCILLA**



**WA06.854** • Pulido al alto brillo

• Acero Inoxidable 304.



Dibujo técnico:  
Pág:168b



PORTARROLLOS



**WA06.860** • Pulido al alto brillo

• Acero Inoxidable 304.



Dibujo técnico:  
Pág:168c

TOALLERO DE ARGOLLA



**WA06.351** • Pulido al alto brillo

• Acero Inoxidable 304.



Dibujo técnico:  
Pág:168d

JABONERA DE REJILLA



**WA002** • Pulido al alto brillo

• Acero Inoxidable 304.



Dibujo técnico:  
Pág:168e

# ACCESORIOS TECNO-PROJECT



## TOALLERO DE BARRA 660 MM



**S183456** • Brushed Gold

• PVD



Dibujo técnico:  
Pág:169a

## PERCHA SENCILLA



**S183371** • Brushed Gold

• PVD



Dibujo técnico:  
Pág:159b

## PORTARROLLOS RESERVA



**S188222** • Brushed Gold

• PVD



Dibujo técnico:  
Pág:169c





**PORTARROLLOS RESERVA**



**S186211** • Gris Oxford

• PVD



Dibujo técnico:  
Pág:169c

**PERCHA SENCILLA**



**S186204** • Gris Oxford

• PVD



Dibujo técnico:  
Pág:169b

**TOALLERO DE BARRA 660 MM**



**S199082** • Gris Oxford

• PVD



Dibujo técnico:  
Pág:169a

**PORTARROLLOS RESERVA**



**S166275** • Negro Mate  
• Latón

Dibujo técnico:  
Pág:169c

**TOALLERO DE BARRA 500MM**



**S166190** • Negro Mate  
• Latón

Dibujo técnico:  
Pág:169d

**TOALLERO ANLLA ABIERTA**



**S176779** • Negro Mate  
• Latón

Dibujo técnico:  
Pág:169e

**TOALLERO ANILLA CERRADA**



**S166220** • Negro Mate  
• Latón

Dibujo técnico:  
Pág:169f





### PERCHA SENCILLA

---

**S166213** • Negro Mate

• Latón

Dibujo técnico:  
Pág:169b



### DOSIFICADOR A PARED

---

**S166244** • Negro Mate

• Latón

Dibujo técnico:  
Pág:170a



### ESCOBILLERO A PARED

---

**S166299** • Negro Mate

• Latón

Dibujo técnico:  
Pág:170b

**PERCHA 25**



**S118090** • Cromo

• Latón

Dibujo técnico:  
Pág:170c

**PERCHA DOBLE**



**S116898** • Cromo

• Latón

Dibujo técnico:  
Pág:170d

**TOALLERO ANILLA ABIERTA**



**S116928** • Cromo

• Latón

Dibujo técnico:  
Pág:170e

**TOALLERO DE BARRA 600MM**



**S116812** • Cromo

• Latón

Dibujo técnico:  
Pág:170f



**TOALLERO DE BARRA DOBLE**



**S118021** • Cromo

• Latón

Dibujo técnico:  
Pág:171a

**TOALLERO DE BARRA 500 MM**



**S116805** • Cromo

• Latón

Dibujo técnico:  
Pág:171b

**PORTARROLLOS DOBLE**



**S116980** • Cromo

• Latón

Dibujo técnico:  
Pág:171c

**PORTARROLLOS RESERVA**



**S116997** • Cromo

• Latón

Dibujo técnico:  
Pág:171d

**PORTA VASOS**



**S116935** • Cromo

Dibujo técnico:  
Pág:171e

**JABONERA METÁLICA CERRADA**



**S116942** • Cromo

Dibujo técnico:  
Pág:171f

**DOSIFICADOR PARED**



**S118281** • Cromo

Dibujo técnico:  
Pág:172a

**ESCOBILLERO A PARED**



**S117000** • Cromo

Dibujo técnico:  
Pág:172b



# ACCESORIOS SCUBE





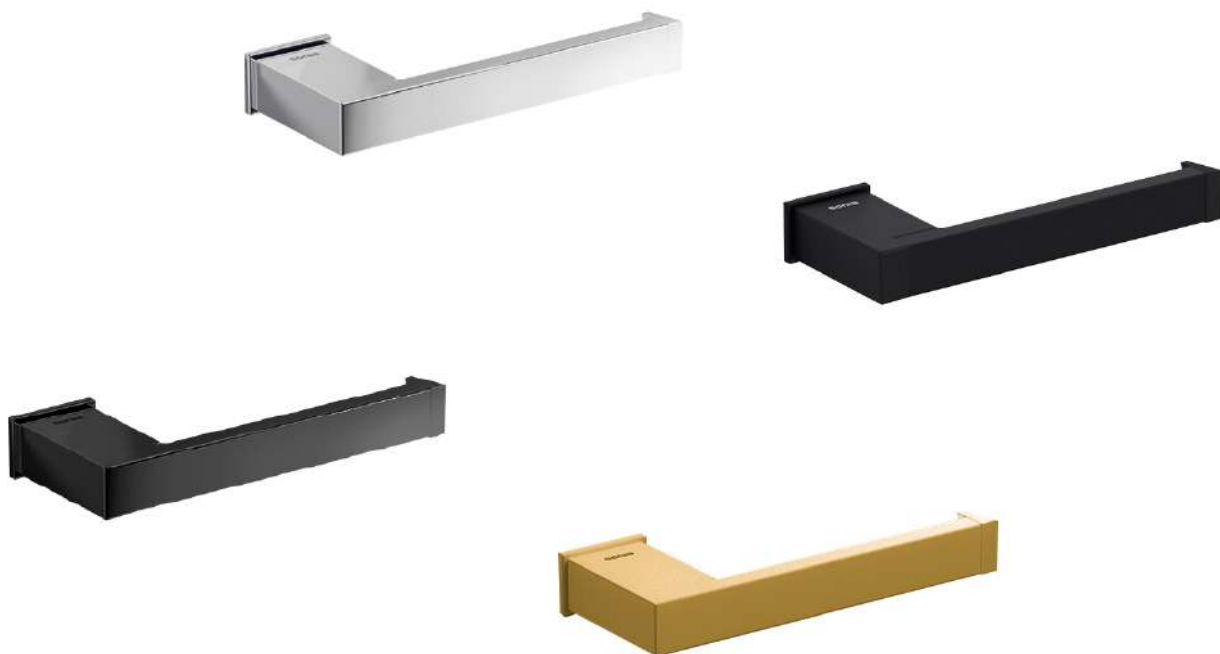
#### TOALLERO DE BARRA 500 MM

- S166794** • Cromo
- S172993** • Negro Mate
- S195459** • Gris Oxford
- S182060** • Brushed Gold

- Latón.
- PVD ( Gris Oxford, Brushed Gold).



Dibujo técnico:  
Pág:172c



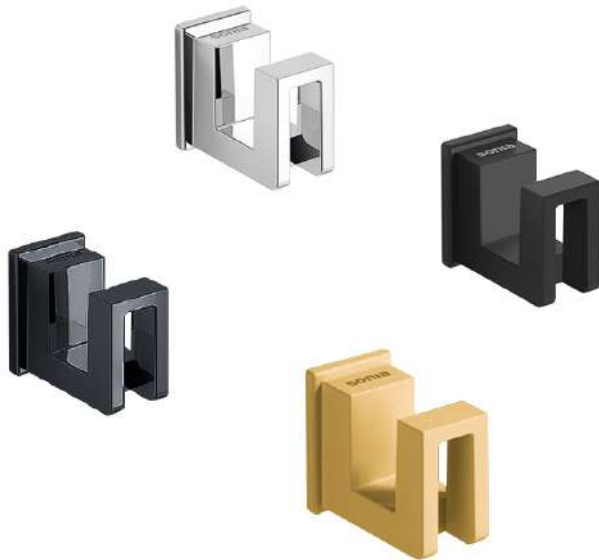
**PORTARROLLOS**

- S166879** • Cromo
- S173037** • Negro Mate
- S195497** • Gris Oxford
- S182138** • Brushed Gold

- Latón.
- PVD ( Gris Oxford, Brushed Gold).



Dibujo técnico:  
Pág:172d



**PERCHA SENCILLA**

- S118984** • Cromo
- S186433** • Negro Mate
- S195473** • Gris Oxford
- S195503** • Brushed Gold

- Latón.
- PVD ( Gris Oxford, Brushed Gold).



Dibujo técnico:  
Pág:172e



**PORTARROLLOS CON REPISA**

- S173938** • Cromo
- S176373** • Negro Mate
- S195480** • Gris Oxford
- S182169** • Brushed Gold

- Latón.
- PVD ( Gris Oxford, Brushed Gold).



Dibujo técnico:  
Pág:172f





**TOALLERO DE BARRA ABIERTA**

- S166824** • Cromo
- S173013** • Negro Mate
- S195466** • Gris Oxford
- S182084** • Brushed Gold

- Latón.
- PVD ( Gris Oxford, Brushed Gold).



Dibujo técnico:  
Pág:173a

# ACCESORIOS ELETECH



**PERCHA SENCILLA**



**S113866** • Cromo

• Latón

Dibujo técnico:  
Pág:173b

**TOALLERO BARRA DE 600 MM**



**S113538** • Cromo

• Latón

Dibujo técnico:  
Pág:173c

**TOALLERO ANILLA ABIERTA**



**S113897** • Cromo

• Latón

Dibujo técnico:  
Pág:173d

**PORTARROLLOS**



**S114191** • Cromo

• Latón

Dibujo técnico:  
Pág:173e

# ACCESORIOS S6



## DOSIFICADOR A PARED

**S161010\*** • Cromo

- Latón.
- Cristal Templado.

Dibujo técnico:  
Pág:173f



## DOSIFICADOR A PARED

**S185832** • Cromo

- Latón.
- Cristal Templado.

Dibujo técnico:  
Pág:173f



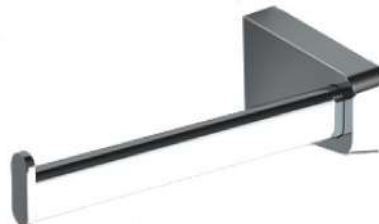
**TOALLERO DE BARRA 500 MM**



**S160945** • Cromo  
• Latón.

Dibujo técnico:  
Pág:174a

**PORTARROLLOS**



**S161027** • Cromo  
• Latón.

Dibujo técnico:  
Pág:174b

**TOALLERO ANILLA ABIERTA**



**S160983** • Cromo  
• Latón.

Dibujo técnico:  
Pág:174c

**ESCOBILLERO A PARED**



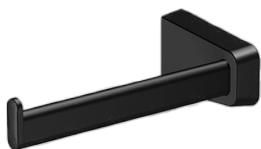
**S185979** • Cromo  
• Latón.

Dibujo técnico:  
Pág:174d

# ACCESORIOS S6 BLACK



**PORTARROLLOS RESERVA IZQUIERDA**



**S166480** • Negro Mate

• Latón.

Dibujo técnico:  
Pág:174e

**DOSIFICADOR A PARED**



**S185849** • Negro Mate

• Latón.

Dibujo técnico:  
Pág:174f

**PERCHA SENCILLA**



**S166435** • Negro Mate

• Latón.

Dibujo técnico:  
Pág:175a

**TOALLERO BARRA 500 MM**



**S166411** • Negro Mate

• Latón.

Dibujo técnico:  
Pág:175b

**TOALLERO ANILLA ABIERTA DERECHA**



**S166428** • Negro Mate

• Latón.

Dibujo técnico:  
Pág:175c

**ESCOBILLERO A PARED**



**S166497** • Negro Mate

• Latón.

Dibujo técnico:  
Pág:174d

**TOALLERO ANILLA CERRADA**



**S168224** • Negro Mate

• Latón.

Dibujo técnico:  
Pág:175d

# ACCESORIOS S7



TOALLERO BARRA 300 MM



**S131464** • Cromo

• Latón.

Dibujo técnico:  
Pág:176d

JABONERA



**S131792\*** • Cromo

• Latón.

Dibujo técnico:  
Pág:175f

JABONERA



**S161829** • Cromo

• Latón.

Dibujo técnico:  
Pág:175f

**PORTARROLLOS RESERVA**



**S131884** • Cromo

• Latón.

Dibujo técnico:  
Pág:176b

**REPISA DE VIDRIO 450 MM**



**S131587** • Cromo

• Latón.  
• Vidrio.

Dibujo técnico:  
Pág:176c

**PERCHA SENCILLA**



**S131679** • Cromo

• Latón.

Dibujo técnico:  
Pág:175e



**TOALLERO ANILLA ABIERTA**

**S131709** • Cromo

• Latón.

Dibujo técnico:  
Pág:176a

# ACCESORIOS S1\*

## PERCHA



**S122035** • Cromo

• Latón.

Dibujo técnico:  
Pág:176e

## JABONERA PARED



**S122127** • Cromo

• Latón.

Dibujo técnico:  
Pág:176f

## TOALLERO ANILLA ABIERTA DERECHA



**S128181** • Cromo

• Latón.

Dibujo técnico:  
Pág:177a

**PORTARROLLOS**



**S128211** • Cromo

• Latón.

Dibujo técnico:  
Pág:177b

**ESCOBILLERO PARED**



**S122219** • Cromo

• Latón.

Dibujo técnico:  
Pág:177c

**TOALLERO BARRA 500 MM**



**S121793** • Cromo

• Latón.

Dibujo técnico:  
Pág:177d

**DOSIFICADOR DE PARED**



**S122240** • Cromo

• Latón.

Dibujo técnico:  
Pág:177e

Hasta agotar existencias \*



Pulsadores  
Tanque **oculto**  
Refacciones **alcadrain**  
Drenajes **inteligentes**





alca drain

15

AÑOS DE GARANTÍA CALIDAD EUROPEA

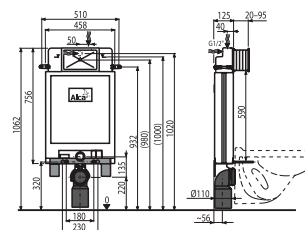


### Sistemas de tanque oculto alcamodul

#### Características

Cisterna para WC suspendido a muro macizo.  
Tanque fabricado de una sola pieza asegurando su hermeticidad.  
Sistema de doble descarga.  
Forrado en poliestireno para evitar condensaciones y disminuir ruidos.  
Compatible con todos nuestros pulsadores.  
Sistema de acuerdo a las normas europeas.  
Compatible con el sistema de anclaje a piso M90.

A100



15

AÑOS DE GARANTÍA CALIDAD EUROPEA



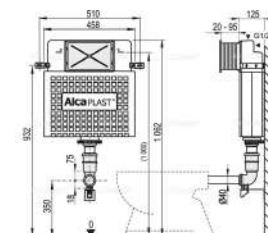
### Sistemas de tanque oculto basicmodul

#### Características

Cisterna para WC a piso.  
Tanque fabricado de una sola pieza asegurando su hermeticidad.  
Sistema de doble descarga.  
Forrado en poliestireno para evitar condensaciones y disminuir ruidos.  
Compatible con todos nuestros pulsadores.

A100B \*

BAJO PEDIDO



15

AÑOS DE GARANTÍA CALIDAD EUROPEA

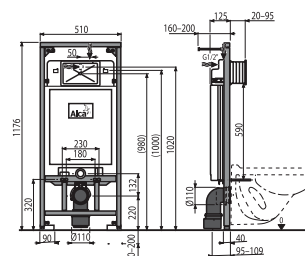


### Sistemas de tanque oculto sadromodul

#### Características

Cisterna para WC suspendido a muro macizo o paneles de Yeso.  
Marco auto soporte, resiste 400 Kg.  
Tanque fabricado de una sola pieza asegurando su hermeticidad.  
Sistema de doble descarga.  
Forrado en poliestireno para evitar condensaciones y disminuir ruidos.  
Compatible con todos nuestros pulsadores.  
Sistema de acuerdo a las normas europeas.

A101



15

AÑOS DE GARANTÍA CALIDAD EUROPEA

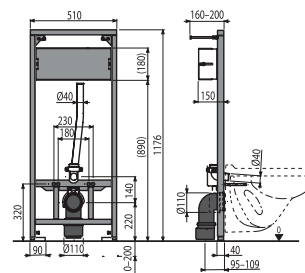


### Herraje para Fluxómetro con sistema de sensor

#### Características

Para sistemas de lavado automático (sensor).  
Se puede fijar delante de un muro falso con preparación para montar el descargador de sensor.  
Para WC suspendido con un paso de conexión de 180 mm o 230 mm.

A114S



15

AÑOS DE GARANTÍA CALIDAD EUROPEA

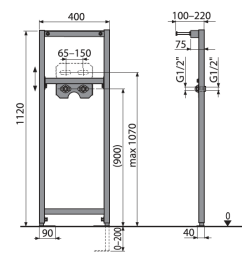


### Sistemas para bidé

#### Características

Soporte para bidé suspendido con un paso de conexión de 180 mm o 230 mm.  
Se puede fijar delante de un muro macizo o falso.  
Pies telescópicos ajustables, rango 0-200 mm.  
Paso del suministro de agua 55-145 mm.  
Material: Metal recubierto de pintura electrostática.

A105





### Panel para fluxómetro con sistema de sensor

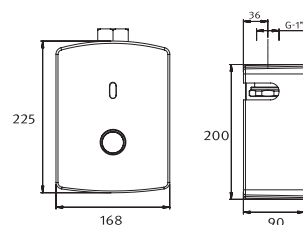


#### Características

Para sistemas de descarga automática de WC, usar en conjunto con el marco para WC código A114S / 1200.  
 Funciona con pilas de 9v.  
 Botón de descarga manual en caso de que haya una falla en el suministro de corriente o para limpieza.  
 Carátula de cubierta en Acero Inoxidable.  
 Ajuste automático de nivel de descarga.

V2032

BAJO PEDIDO



### Sistemas de tanque oculto electrónico para WC

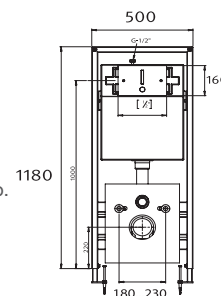


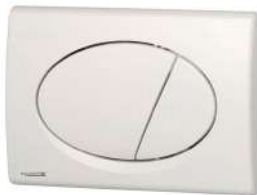
#### Características

Sensor infrarrojo dual.  
 Incluye un botón piezoeléctrico.  
 Conjunto de marco de montaje de hierro.  
 Entregado listo para su instalación con válvula de descarga, incluye todo lo necesario.  
 Para WC suspendido con un paso de conexión de 180 mm o 230 mm.  
 Opciones para operación táctil (botón de accionado manual) o sin contacto (sensor R2).

ARTIS G

BAJO PEDIDO

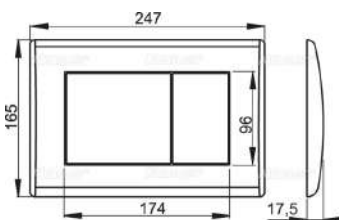




**Pulsador**

BLANCO  
247X165X17.5 MM

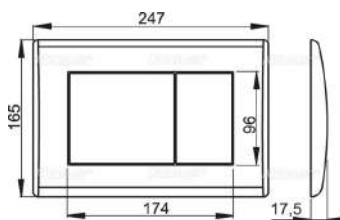
**M70**



**Pulsador**

CROMO  
247X165X17.5 MM

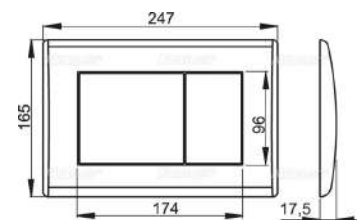
**M71**

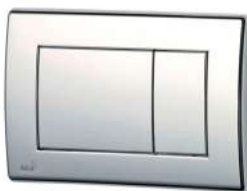


**Pulsador**

NICKEL BRUSHED  
247X165X17.5 MM

**M72**

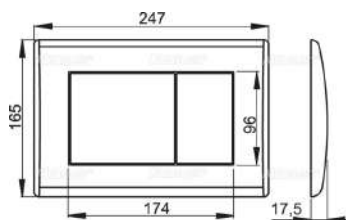




**Pulsador**

CROMO  
247X165X17.5 MM

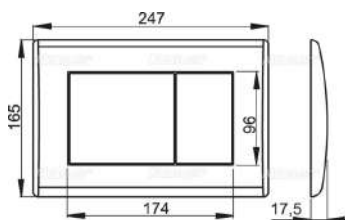
**M271**



**Pulsador**

NICKEL BRUSHE  
247X165X17.5 MM

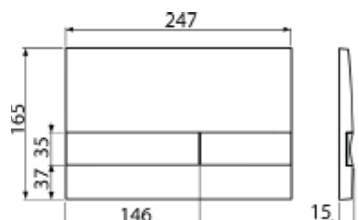
**M272**



**Pulsador**

NEGRO MATE  
247X165X17.5 MM

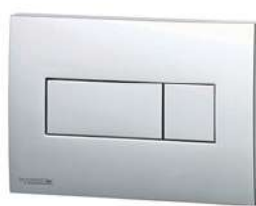
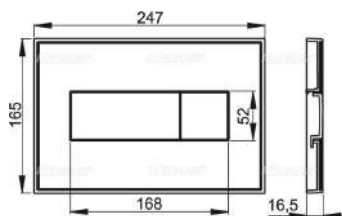
**M1718\*\***



**Pulsador**

BLANCO  
247X165X16.5 MM

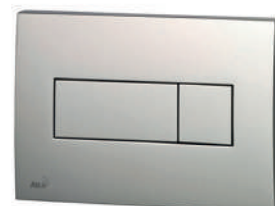
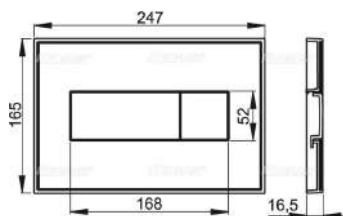
**M370**



**Pulsador**

CROMO  
247X165X16.5 MM

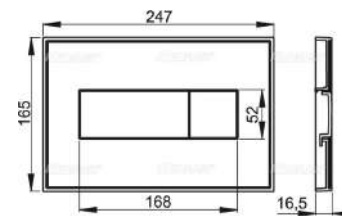
**M371**



**Pulsador**

NICKEL BRUSHED / SATIN  
247X165X16.5 MM

**M372**



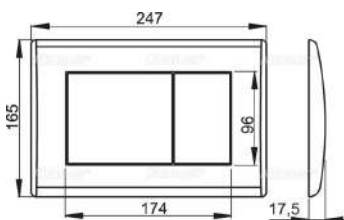
Hasta agotar existencias \*\*



**Pulsador anti-vandálico**

ACERO INOXIDABLE  
247X165X17.5 MM

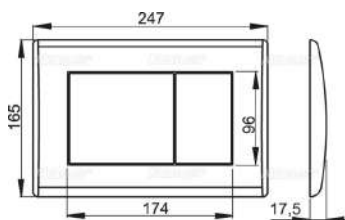
**M279**



**Pulsador**

NEGRO MATE  
247X165X17.5 MM

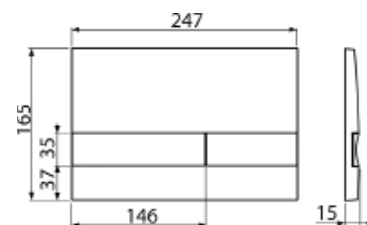
**M278**



**Pulsador**

NEGRO / CROMO  
247X165X15 MM

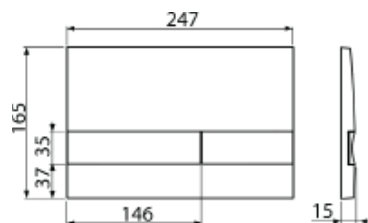
**M1728-2**



**Pulsador**

CROMO MATE / NEGRO  
247X165X15 MM

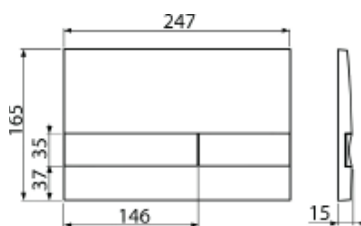
**M1712-8**



**Pulsador**

CROMO MATE / SATÍN  
247X165X15 MM

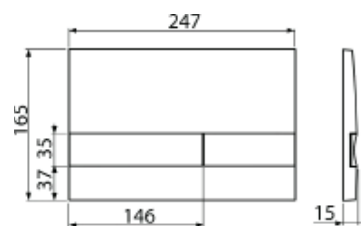
**M1722**



**Pulsador**

NEGRO / DORADO  
247X165X15 MM

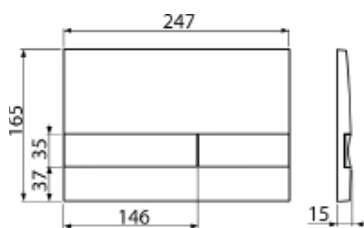
**M1728-5**





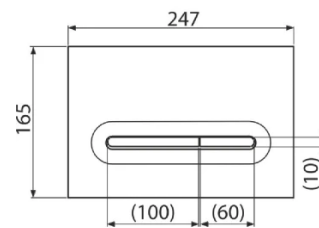
**Pulsador**

NEGRO  
247X165X15 MM  
**M578**



**Pulsador**

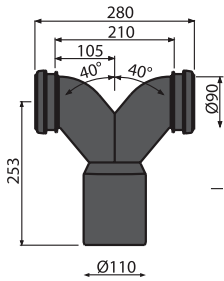
NEGRO  
247X165X15 MM  
**M1878**





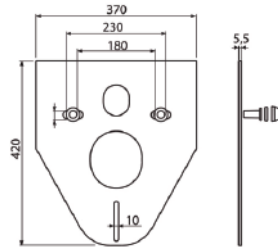
**Codo doble para sadromodul**

**M909**



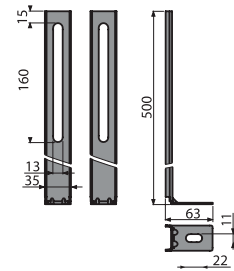
**Reductor de vibraciones**

**M910**



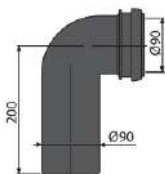
**Soporte para A 100 y A 115**

**M90**



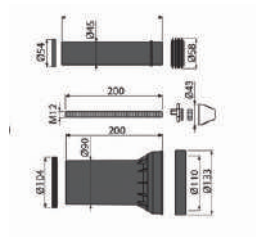
**Codo al piso para descarga**

**M115**



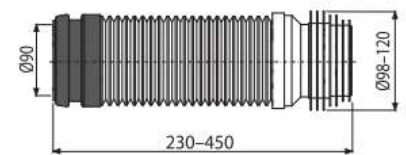
**Set de refacciones**

**M900**



**Codo conector de residuos**

**M9006**

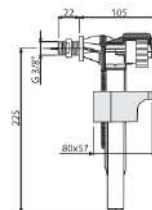






Válvula de llenado

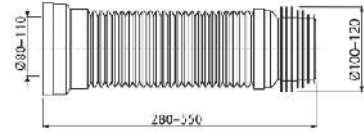
A16P





**Conexión flexible para WC**

**A97**



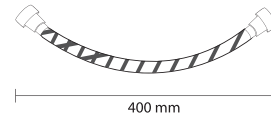
**Válvula de descarga**

**A06**



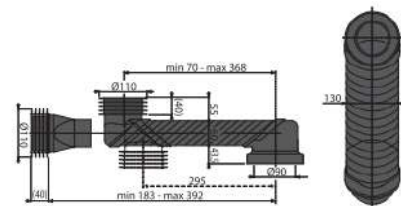
**Manguera alimentadora 3/8  
largo 40 cm**

**M61**



**Codo conector de residuos**

**MS906**



**Columpio para pulsador**

**M95**



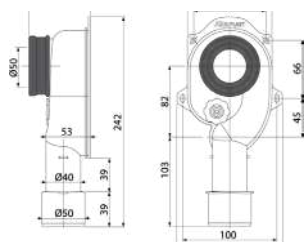
**Espárragos para sujetar WC  
largo 14 cm**

**M903**



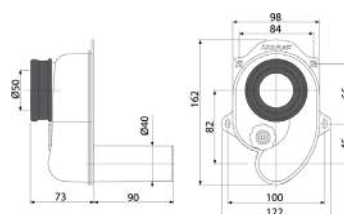
**Sifón urinario con salida horizontal  
DN40**

**A45B**



**Sifón urinario con salida vertical  
DN40 y DN50**

**A45C**

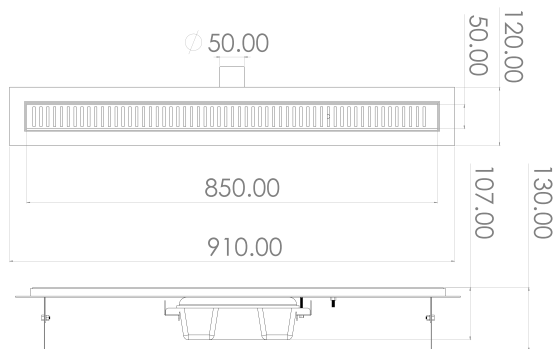




**Sistema de drenaje lineal**

Plástico  
Incluye rejilla en Acero Inoxidable Mate  
965 x 80 x 145 mm

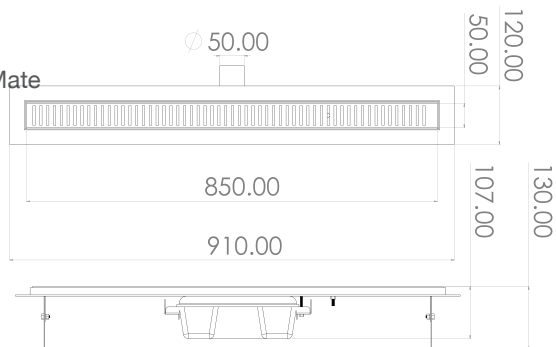
**APZ10-850M** Plástico



**Sistema de drenaje lineal**

Negro Mate 920X135X170 mm  
Incluye rejilla en Acero Inoxidable Negro Mate  
890 x 20 x 55 mm

**APZ1BLACK850+PURE** Negro Mate

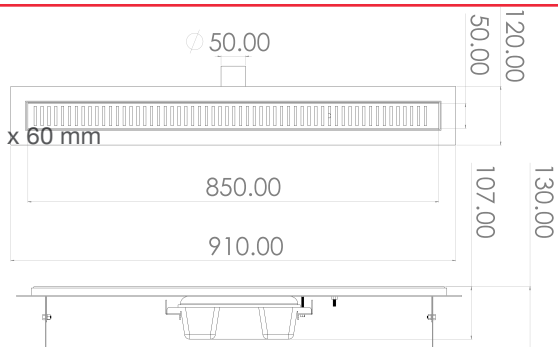




**Sistema de drenaje lineal**

Acero inoxidable 304, para rejilla 850 x 60 mm

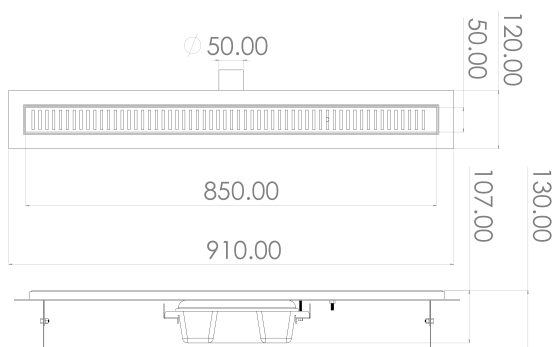
**APZ1-850**



**Sistema de drenaje lineal**

Plástico  
Incluye rejilla 850 x 60 mm

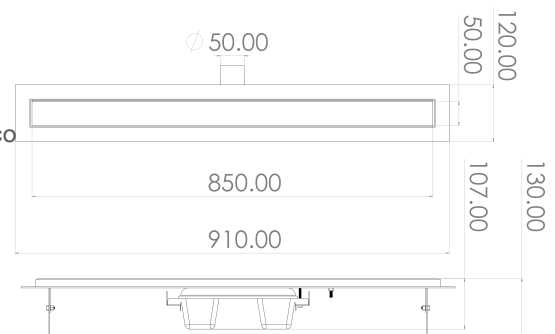
**APZ9 850**



**Sistema de drenaje lineal**

Plástico  
Incluye charola para inserto cerámico

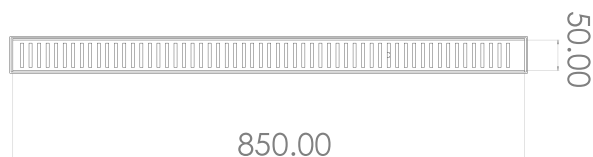
**APZ12-850+TILE**



**Rejilla para sistema APZ1**

Mate  
Rejilla 850 x 60 mm

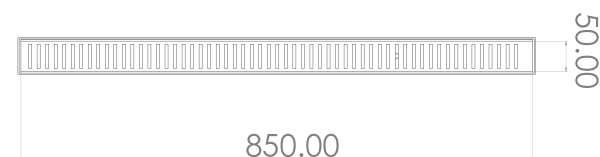
**LINE 850M**



**Rejilla para sistema APZ1**

Mate  
Rejilla 850 x 60 mm

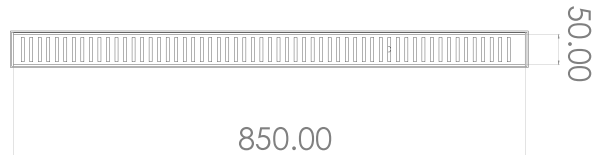
**PURE 850M**





**Rejilla para sistema APZ1**

Cromo  
Rejilla 850 x 60 mm

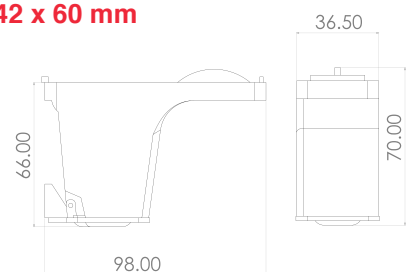


**PURE850L**

**Refacción para coladera (Antiplagas) 98 x 42 x 60 mm**



**P095**

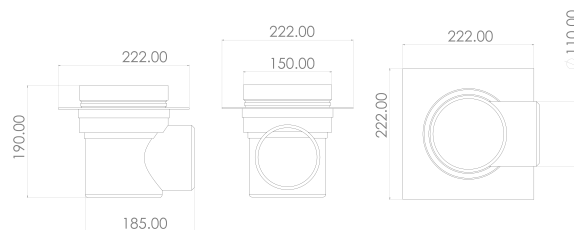




**Sistema de drenaje profesional con trampa mecánica (antiplagas)**

Rejilla de Acero Inoxidable 304 S.S rejilla 150 x 150 / salida  $\varnothing$  110

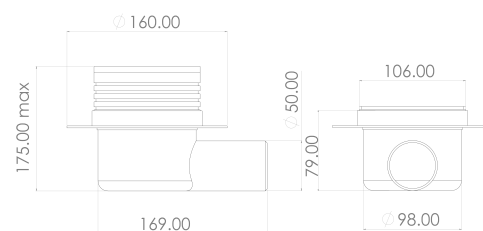
**APV12**



**Sistema de drenaje profesional con sello hidráulico**

Rejilla de Acero Inoxidable 304 S.S rejilla 105 x 105 / salida  $\varnothing$  50

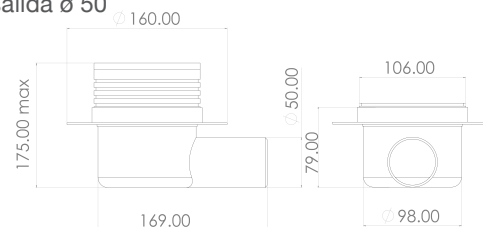
**APV1**



**Sistema de drenaje profesional con trampa mecánica (antiplagas) y sello hidráulico**

Rejilla de Acero Inoxidable 304 S.S 105 x 105 / salida  $\varnothing$  50

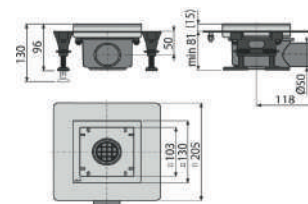
**APV31**

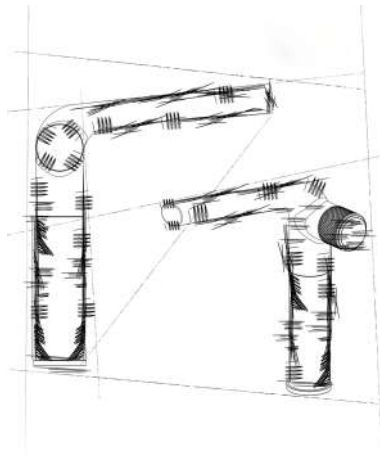


**Sistema de drenaje profesional con trampa mecánica (antiplagas) con charola para inserto cerámico**

Rejilla 130 x 130 mm / salida  $\varnothing$  50  
50 charola 103x 103

**APV120+TILE**

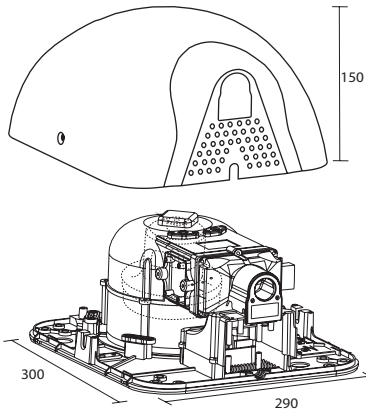




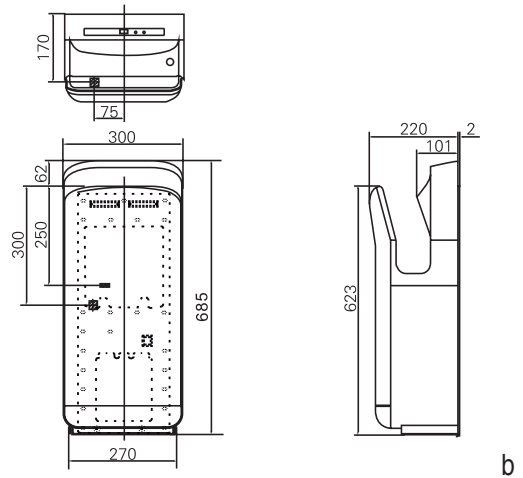
# DIBUJOS TÉCNICOS

SECADORES DE MANOS

**SECADOR DE MANOS  
WE28.001**



**SECADOR DE MANOS  
WE28.006**

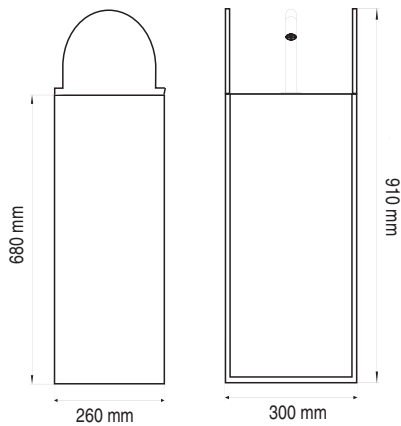


a

b

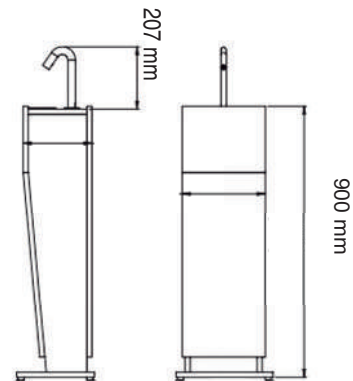
MUEBLE CON DISPENSADOR

**MUEBLE CON DISPENSADOR AUTOMÁTICO DE GEL PARA NIÑOS  
WE23.310 DAN**



c

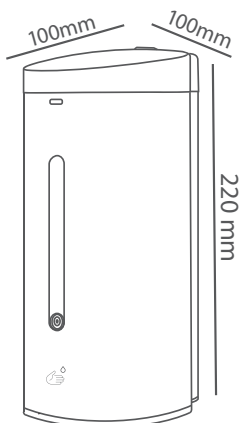
**MUEBLE CON DISPENSADOR AUTOMÁTICO DE GEL Y JABÓN  
WE23.310 SET**



d

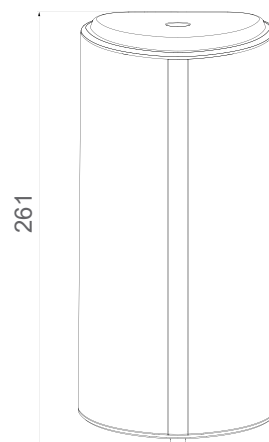


**DISPENSADOR AUTOMÁTICO DE GEL Y JABÓN - WE28.205**  
**DISPENSADOR AUTOMÁTICO DE GEL Y JABÓN - WE28.205NB**



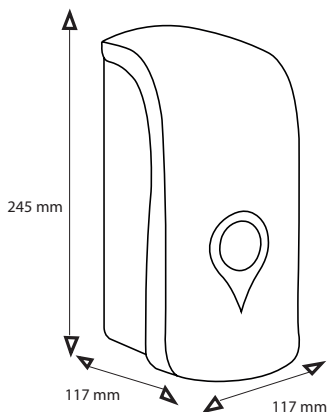
a

**DISPENSADOR AUTOMÁTICO DE GEL Y JABÓN**  
**WE28.206**



b

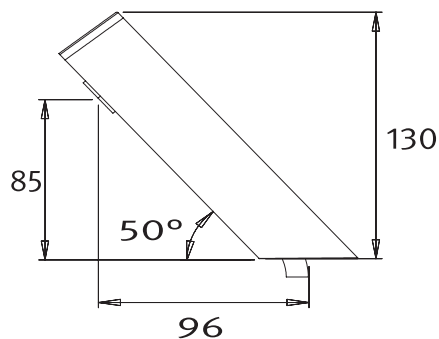
**DESPACHADOR MANUAL DE JABÓN**  
**WE27.204**



c

**GRIFO ELECTRÓNICO CON BOTÓN PIEZOELECTRICO**  
**E ILUMINACIÓN**

| WE22.550 | WE22.551 | WE22.552 | WE22.582 |

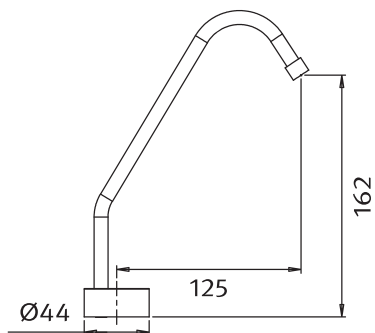


d

SMART TOUCH

**C TOUCH LED, GRIFO ELECTRÓNICO CON BOTÓN**  
**PIEZOELECTRICO E ILUMINACIÓN**

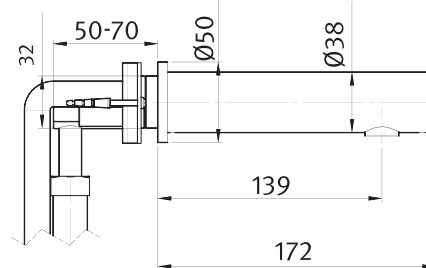
**WE28.012**



e

**GRIFO ELECTRÓNICO CON BOTÓN PIEZOELECTRICO**  
**E ILUMINACIÓN**

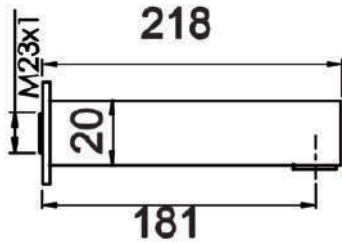
**WE35.033**



f

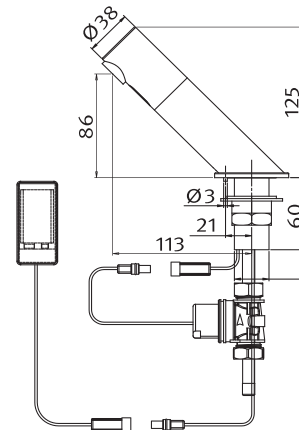
DISPENSADORES

**CIRQUE IR, GRIFO ELECTRÓNICO CON SENSOR "IR" A MURO**  
**WE35.220**



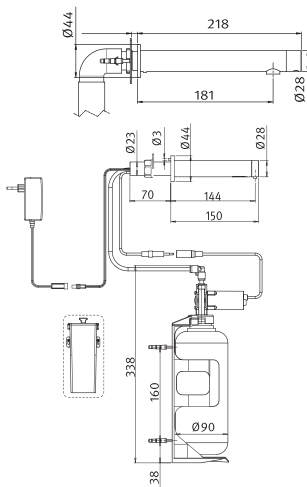
a

**GRIFO ELECTRÓNICO CON BOTÓN PIEZOELECTRICO**  
**WE22.582**



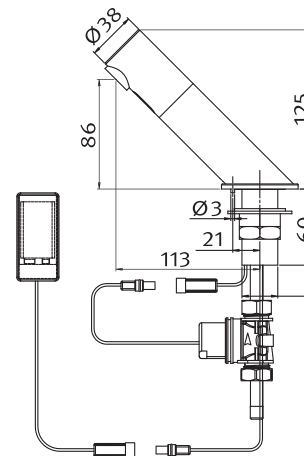
b

**DUO GRIFO CON DISPENSADOR DE JABÓN ELECTRÓNICO**  
**WE35.2122**



c

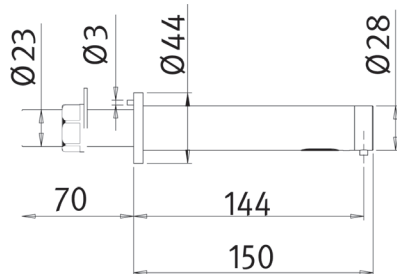
**CALYPSO IR, GRIFO ELECTRÓNICO CON SENSOR "IR"**  
**WE35.070**



d

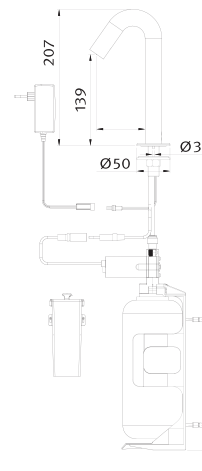
TECNOLPGIA "IR"

**TUBULAR DISPENSADOR CON SENSOR "IR" A MURO**  
**WE35.092**



e

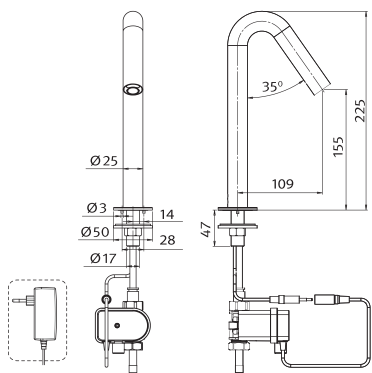
**DISPENSADOR AUTOMÁTICO DE GEL/JABÓN**  
**WE23.310**



f

**GRIFO CON SENSOR "IR"**

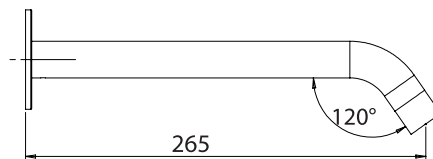
| WE23.301 | WE23.301NM |



a

**MAGIC IR, GRIFO ELECTRÓNICO CON SENSOR "IR" A MURO**

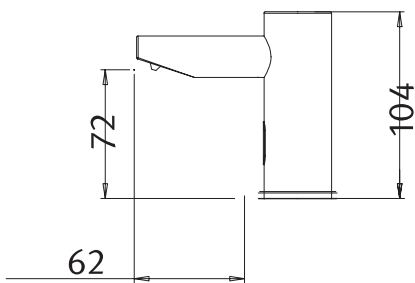
WE34.040



b

**CLEAN SOAP IR, DISPENSADOR DE JABÓN CON SENSOR "IR"**

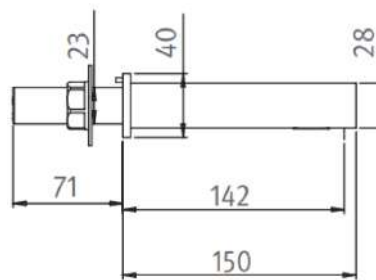
WE23.991



c

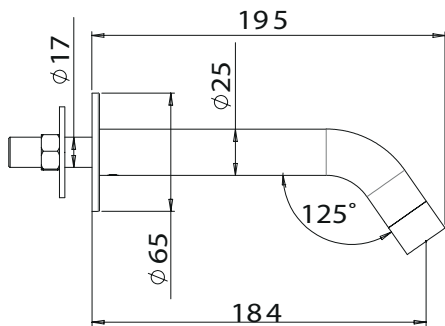
**PERFECT 2 SOAP IR, DISPENSADOR DE JABÓN CON SENSOR "IR"**

WE35.093



d

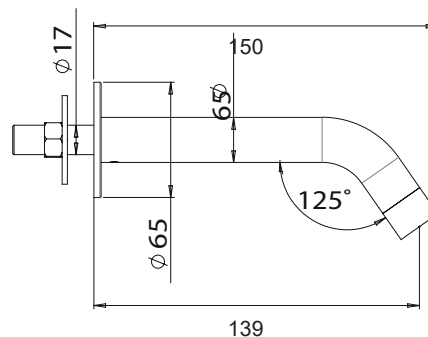
**GRIFO ELECTRÓNICO CON SENSOR "IR" | WE23.780 | WE23.780NM |  
BP-GRIFO ELECTRÓNICO CON SENSOR "IR" WE23.781**



e

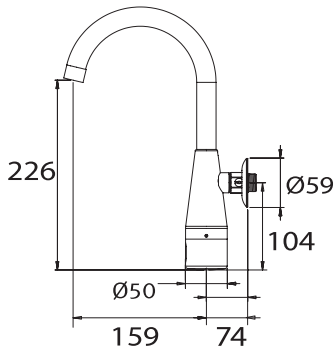
**DISPENSADOR ELECTRÓNICO CON SENSOR "IR"**

WE23.789NM



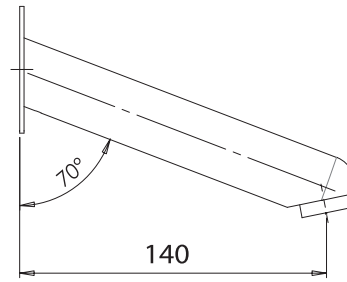
f

**SMART 2, GRIFO ELECTRÓNICO CON SENSOR "IR"**  
WE34.010



a

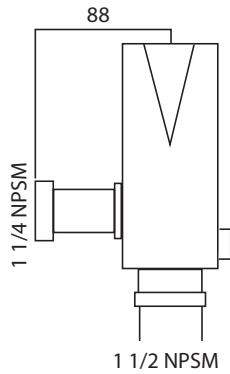
**DROP IR, GRIFO ELECTRÓNICO CON SENSOR "IR" A MURO**  
WE34.060



b

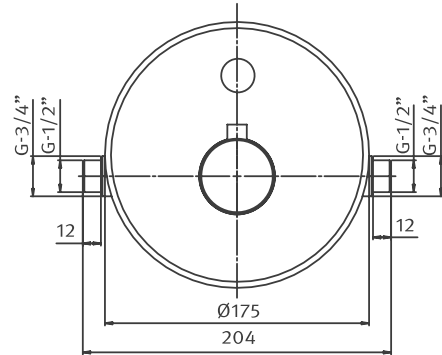
**SMART WC IR, FLUXÓMETRO PARA WC. "IR"** WE30.200

**SMART URINAL IR, FLUXÓMETRO PARA MINGITORIO "IR"** WE30.020



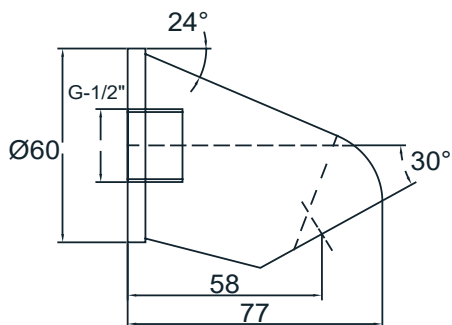
c

**SMART RAIN MIX** WE61.370  
**SMART RAIN TOUCH** WE61.371



d

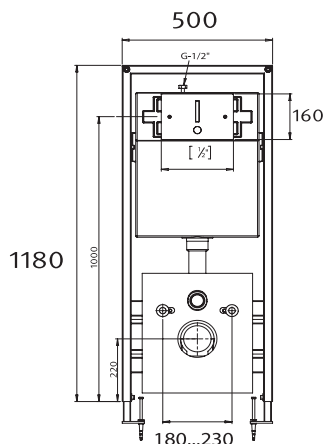
**SMART HEAD, REGADERA ANTIVANDÁLICA**  
WE61.900



e

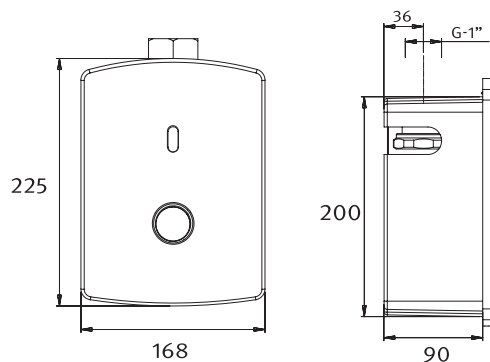
EXTRAS

**SISTEMA DE TANQUE OCULTO ELECTRÓNICO PARA WC  
ARTIS G**



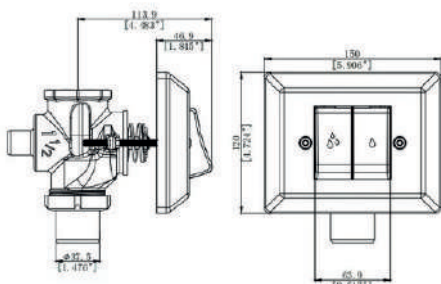
a

**PANEL PARA FLUXÓMETRO CON SISTEMA DE SENSOR**



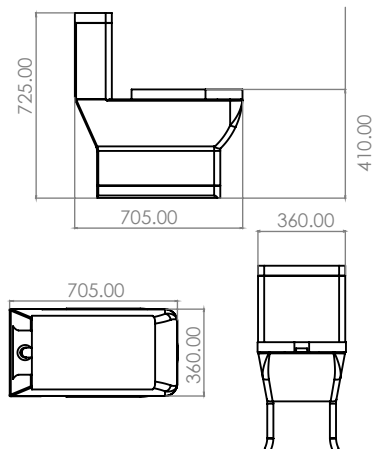
b

**PULSADOR TEMPORIZADO  
WSFV.01**



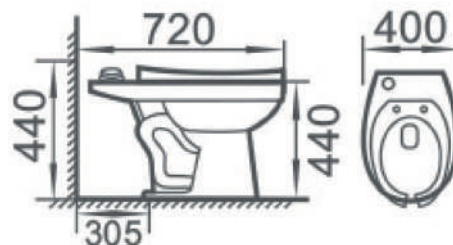
c

**WC CERÁMICO  
| WS-WC25 | WS-WC25NEGRO |**



e

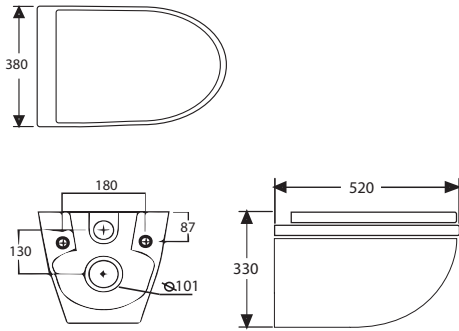
**WC TAZA PARA FLUXÓMETRO  
WS-WCF01**



f

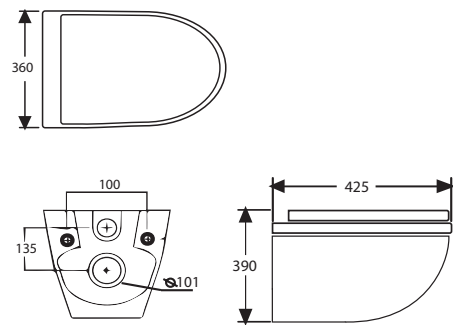
WC

**WC CERÁMICA NEGRO**  
**WC-003N**



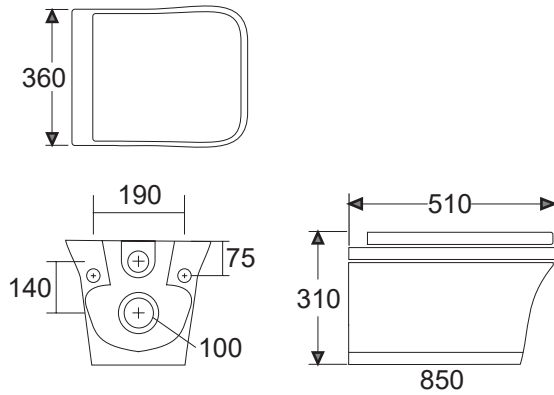
a

**WC CERÁMICA NEGRO**  
**| WS-WC15 | WS-WC15GO | WS-WC15NEGRO |**



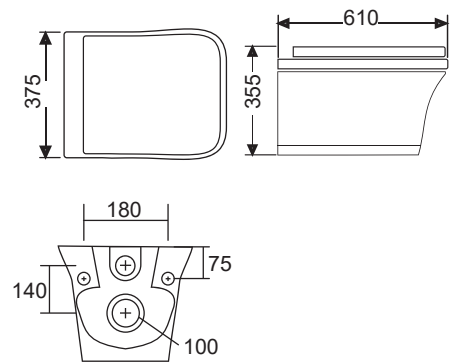
b

**WC SUSPENNDIDO CERÁMICO**  
**WS-WC002**



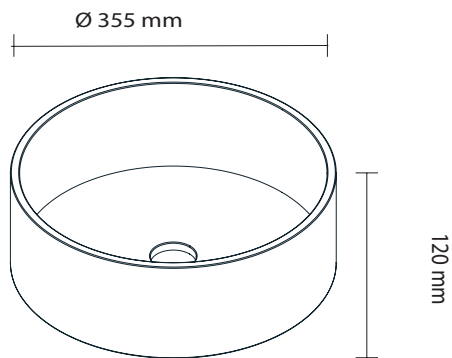
c

**WC SUSPENDIDO TORNADO**  
**WS-WC16**



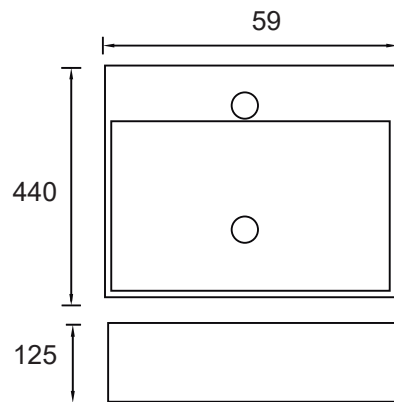
d

**LAVABO CERÁMICO**  
**LC-003NEGRO**



e

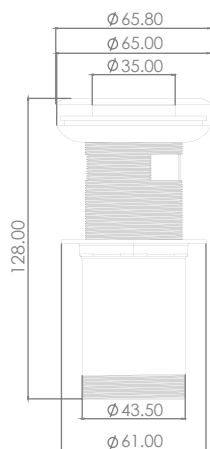
**LAVABO CERÁMICA**  
**WSLC001N**



f

**CONTRA POP-UP, CON REBOSADERO**

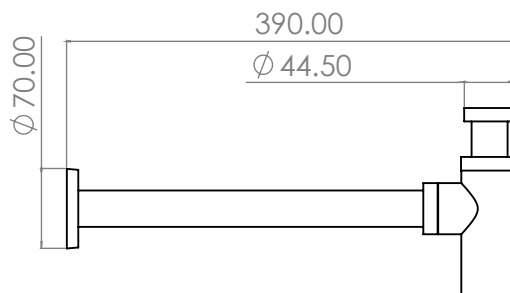
| A392-G-B | A392-GM-B |



a

**CÉSPOL DE BOTE**

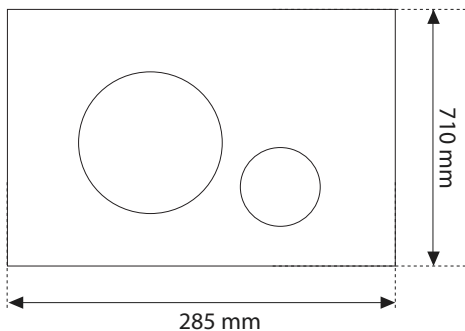
| A400-G-B | A400-GM-B |



b

**PULSADOR**

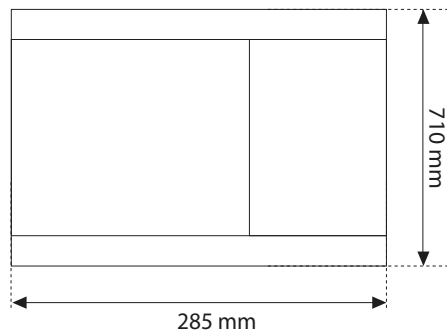
| M776 | M771 | M778NM | M675GP |



c

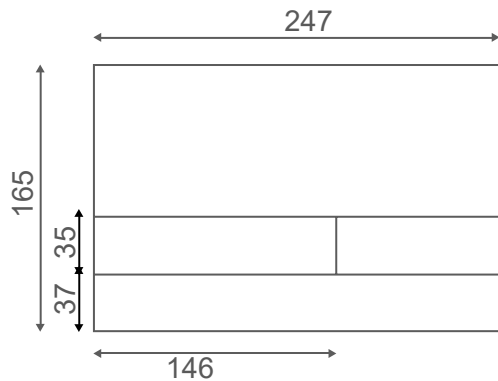
**PULSADOR**

| FUN-G-B | FUN-GM-B |



d

**PULSADOR  
M1725GP**

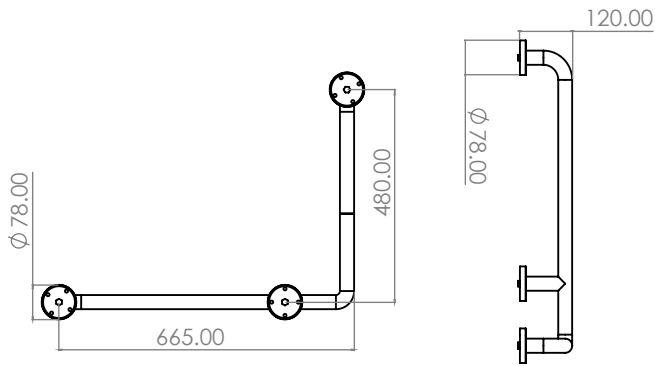


e

CONTRA Y CÉSPOL DE BOTE

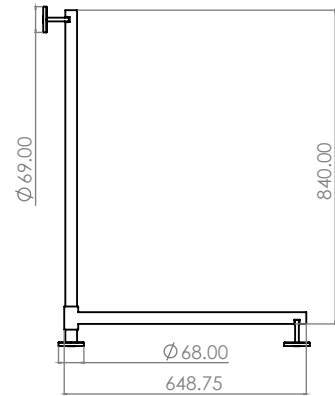
PULSADORES

**BARRA DE SEGURIDAD "L"**  
**WA70.100**



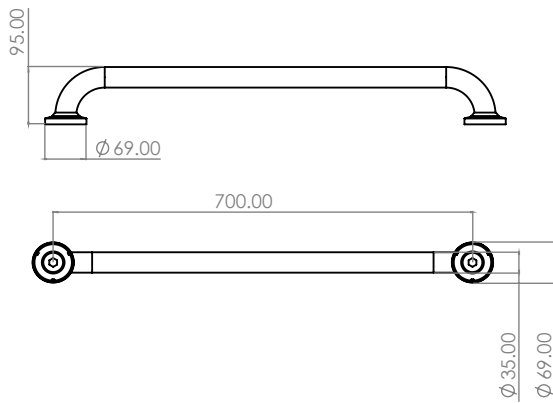
a

**BARRA DE SEGURIDAD "L"** WA70.400  
**BARRA DE SEGURIDAD "L"** WA71.400



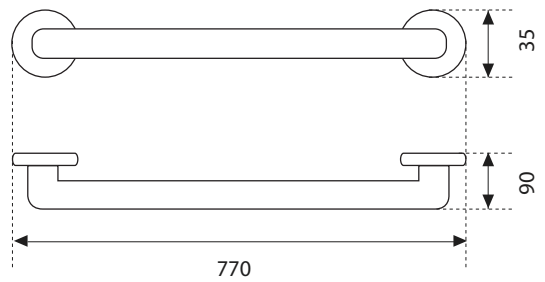
b

**BARRA DE SEGURIDAD**  
**WS81.199**



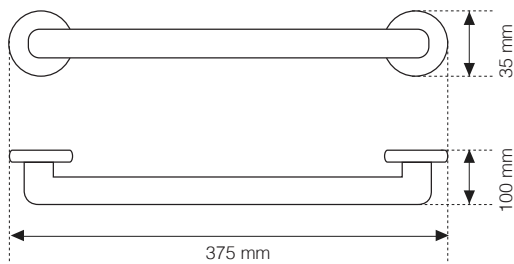
c

**BARRA DE SEGURIDAD**  
**WA81.199**



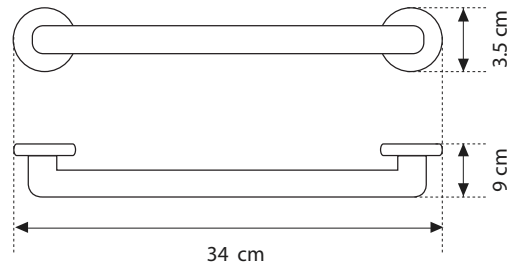
d

**BARRA DE SEGURIDAD**  
**WA11.306**



e

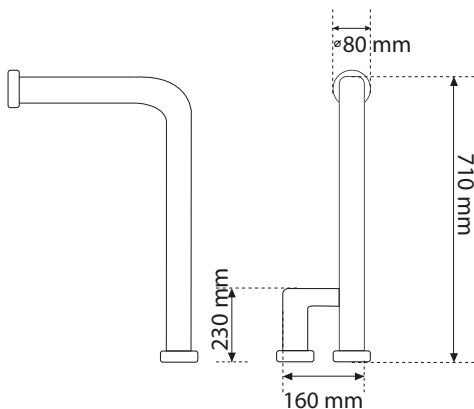
**BARRA DE SEGURIDAD**  
**WA11.305**



f

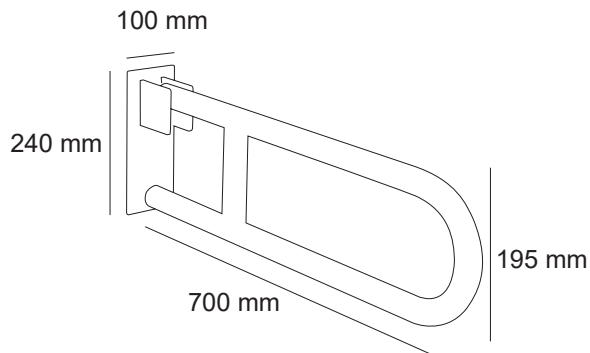


**BARRA DE SEGURIDAD "L"**  
WA70.200



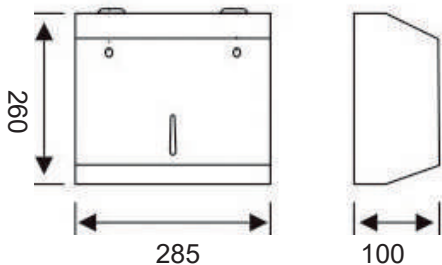
a

**BARRA DE AGARRE DE SEGURIDAD, ABATIBLE**  
WA70.300



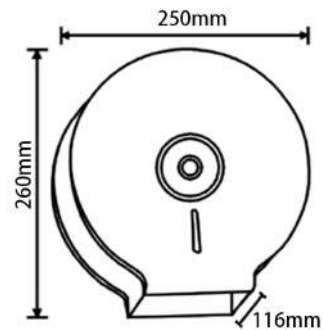
b

**DESPACHADOR DE TOALLAS INTERDOBLADAS**  
WA28.002



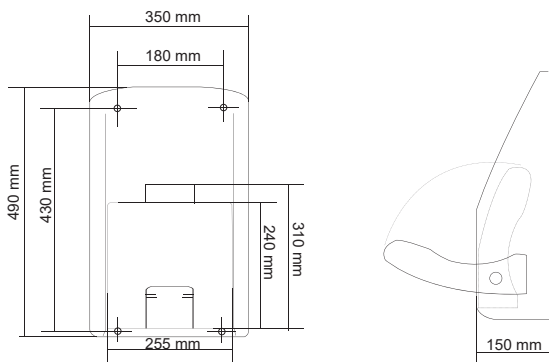
c

**DESPACHADOR DE PAPEL HIGIÉNICO**  
WE28.004



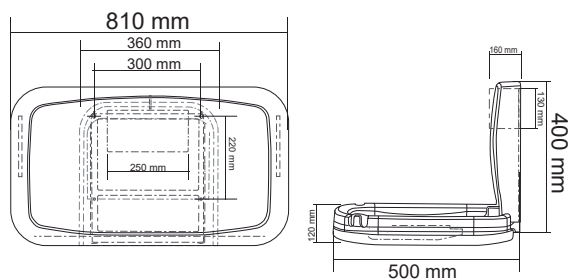
d

**ASIENTO DE SEGURIDAD PARA BEBÉ**  
WA90.000



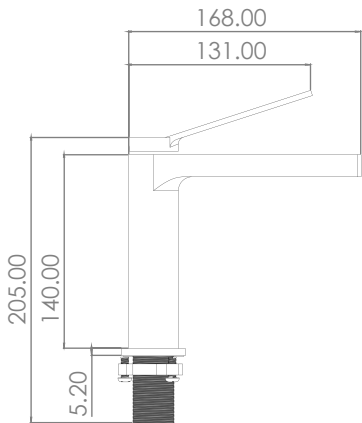
e

**CAMBIADOR HORIZONTAL PARA BEBÉ**  
WA90.100



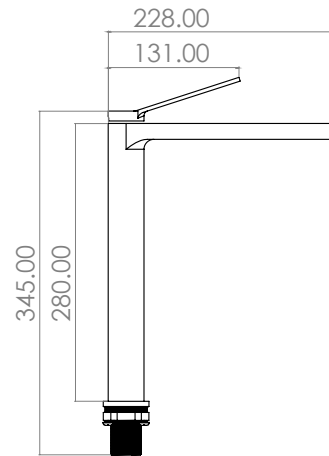
f

**MONOMANDO CORTO PARA LAVABO**  
 | WS70.011 | WS72.011GM | WS73.011BG |



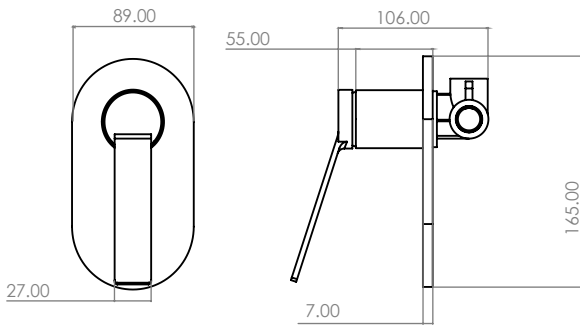
a

**MONOMANDO ALTO PARA LAVABO**  
 | WS70.031 | WS72.031GM | WS73.031BG |



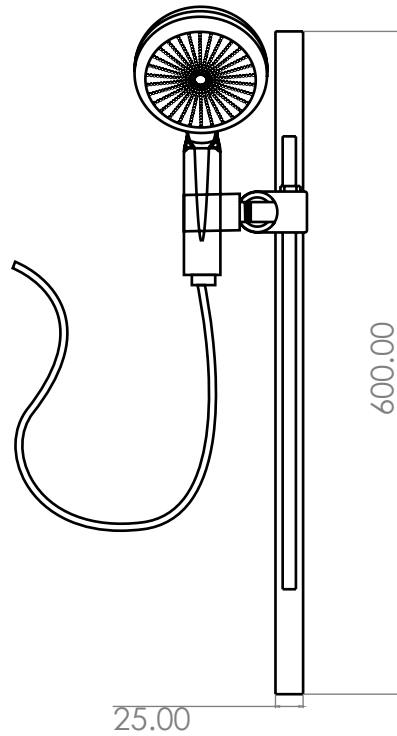
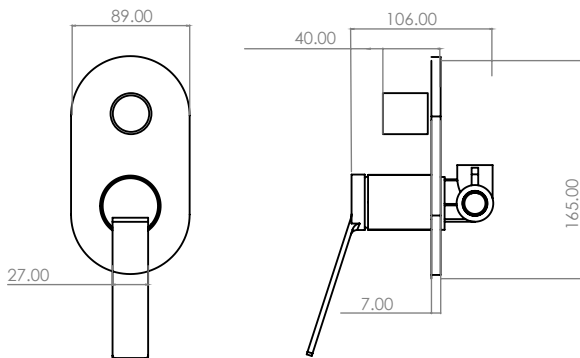
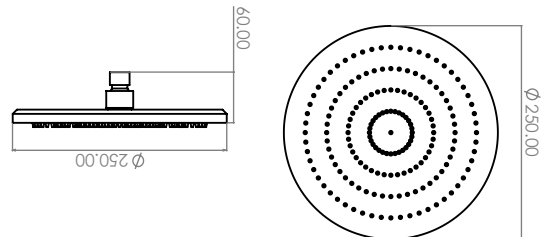
b

**MONOMANDO EMPOTRABLE PARA REGADERA**  
 | WS70.101 | WS72.101GM | WS73.101BG |



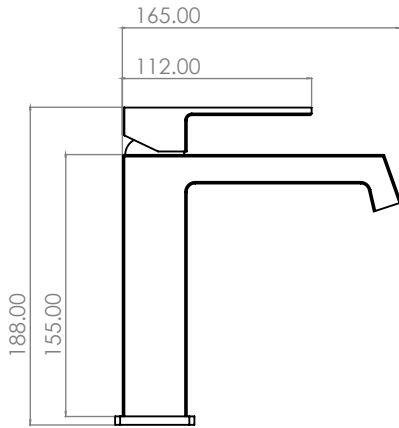
c

**CONJUNTO DE DUCHA Y MONOMANDO EMPOTRABLE CON DESVIADOR**  
 | WS70.018 | WS70.018GM | WS70.018BG |



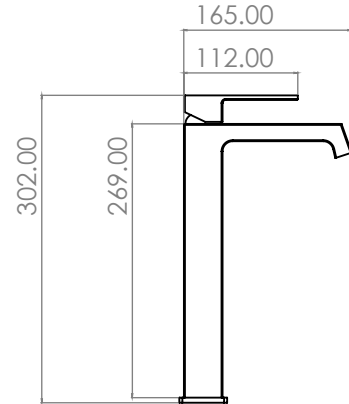
d

**MONOMANDO CORTO PARA LAVABO**  
| WS80.011 | WS82.011GO |



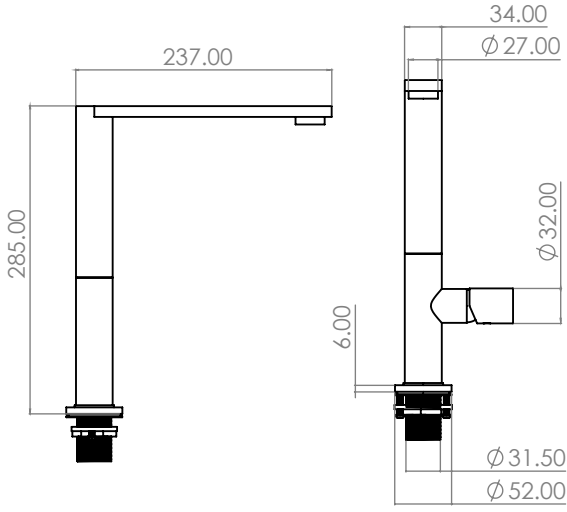
a

**MONOMANDO ALTO PARA LAVABO**  
| WS80.031 | WS82.031GO |



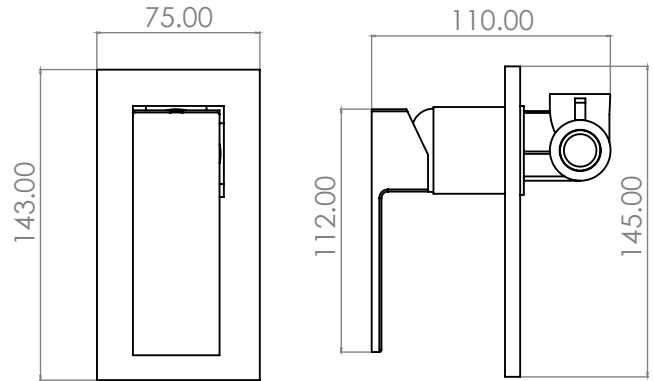
b

**MONOMANDO PARA COCINA**  
| WS80.080 | WS80.080GO |



c

**MONOMANDO EMPOTRABLE PARA REGADERA**  
| WS80.101 | WS80.101GO |

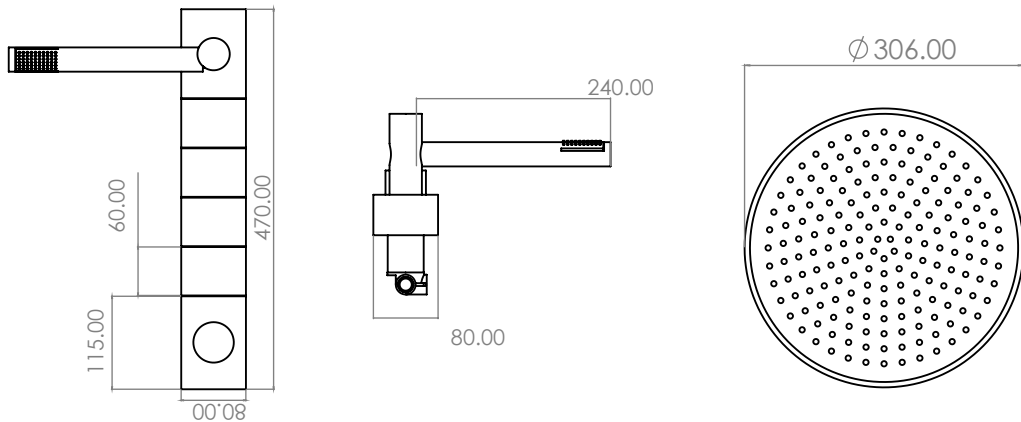


d

**CONJUNTO DE REGADERA REDONDA**

Regadera Multifunción, Con Luz Led  
Barra Termostática Para Regadera

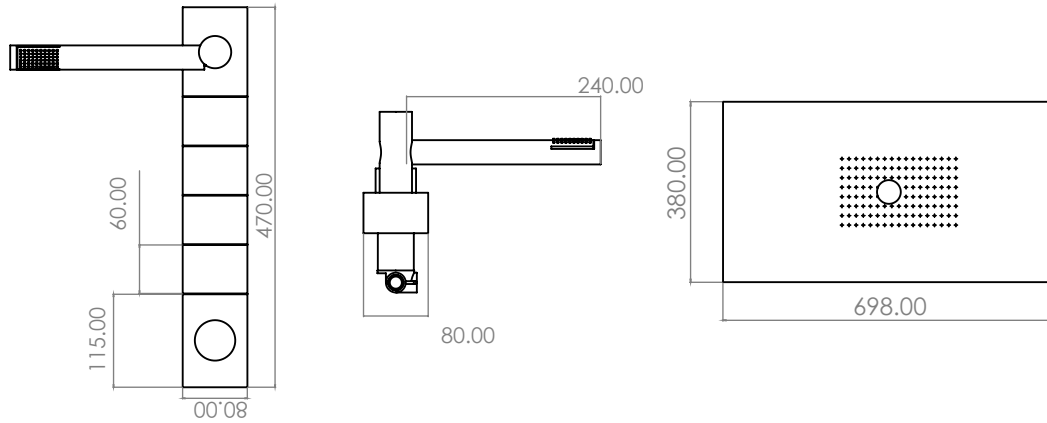
WS42.015



e

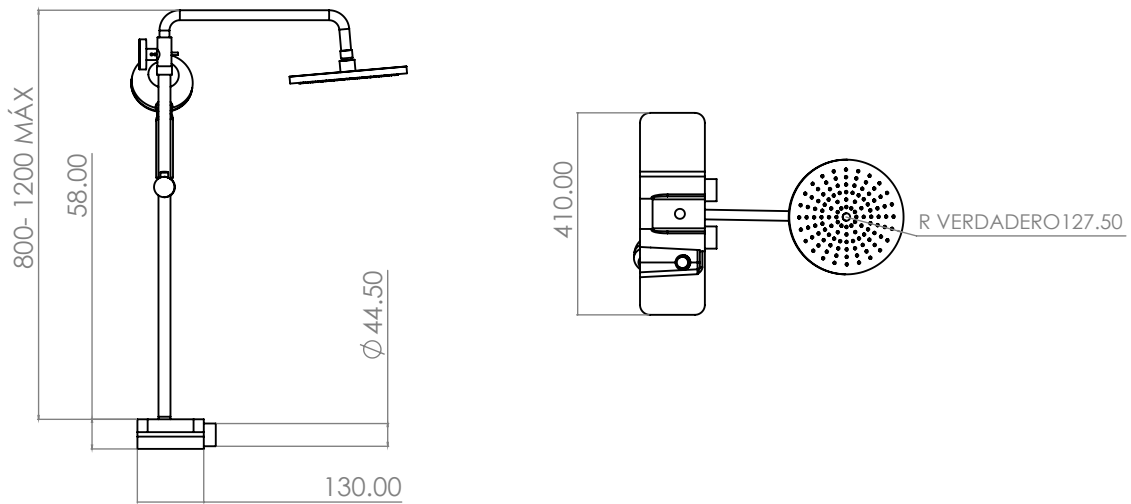
COLECCIÓN CUBE

**CONJUNTO DE REGADERA RECTANGULAR A TECHO**  
 Regadera Multifunción, Con Luz Led  
 Barra Termostática Para Regadera **WS22.015**



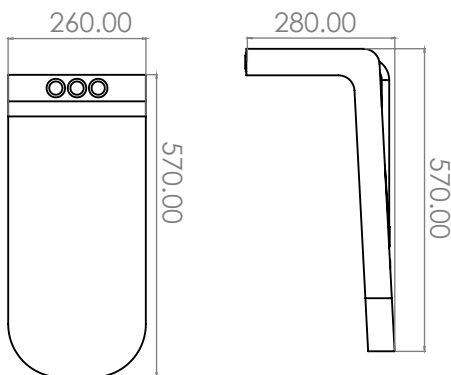
a

**CONJUNTO DE DUCHA CON REPISA INCLUIDA**  
 | WS65.020 | WS61.020NM |



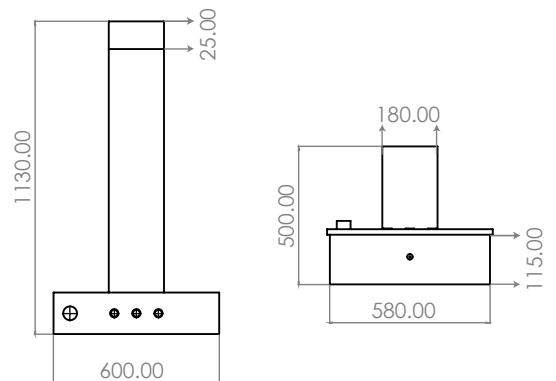
b

**REGADERA A MURO**  
**WS90.900**



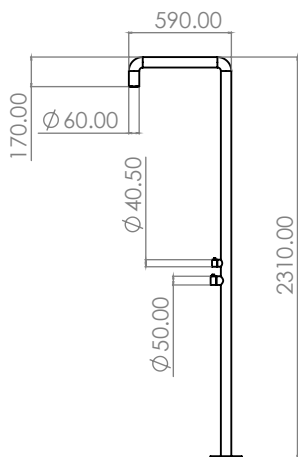
c

**REGADERA A MURO, MULTIFUNCIÓN**  
**WS72.020GO**



d

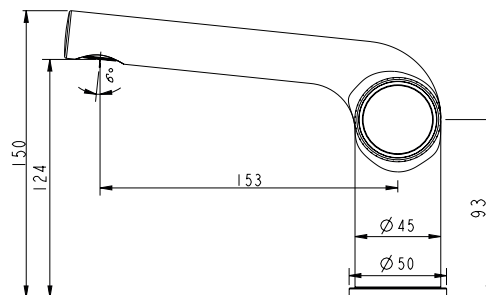
**REGADERA PARA EXTERIORES**  
WS60.050



a

**MONOMANDO CORTO PARA LAVABO**

| WS62.011 | WS62.011NM | WS62.011GM | WS62.011G | WS62.011NB |

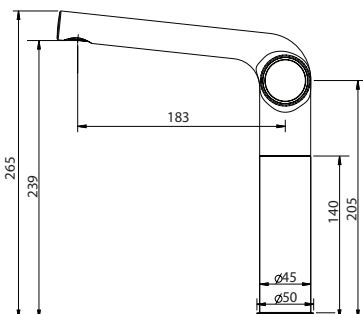


b

COLECCIÓN PROJECT 1.1

**MONOMANDO ALTO PARA LAVABO**

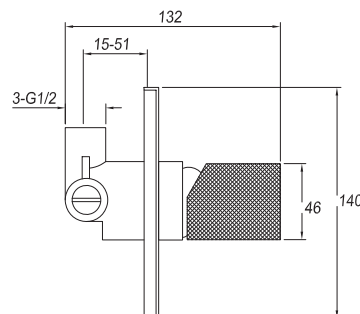
| WS62.031 | WS62.031NM | WS62.03GM | WS62.031G | WS62.031NB |



c

**MONOMANDO EMPOTRABLE PARA REGADERA**

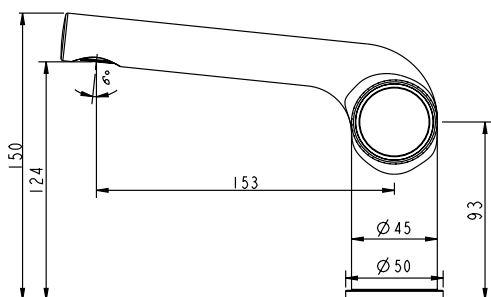
| WS62.101 | WS62.101NM | WS62.101GM | WS62.101G | WS62.101NB |



d

**MONOMANDO CORTO PARA LAVABO**

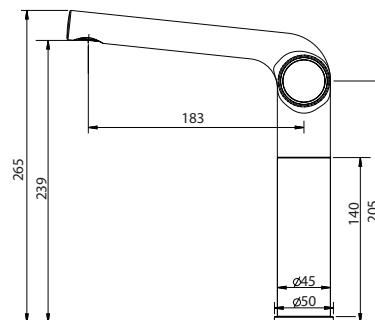
| WS61.011 | WS61.011NM | WS61.011GM | WS61.011G | WS62.011NB |



e

**MONOMANDO ALTO PARA LAVABO**

| WS61.031 | WS 61.031NM | WS61.031GM | WS61.031G | WS61.031NB |

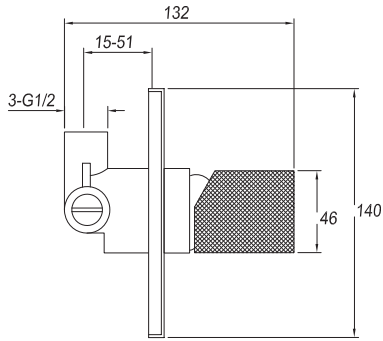


f

COLECCIÓN PROJECT 1.0

**MONOMANDO EMPOTRABLE PARA REGADERA**

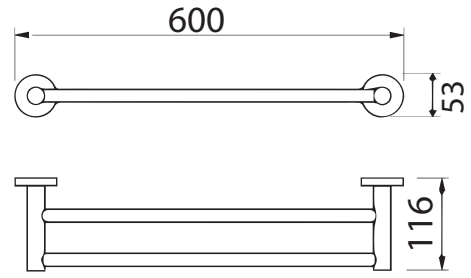
| WS61.101 | WS61.101NM | WS61.101GM | WS61.101G | WS61.101NB |



a

**TOALLERO DE BARRA DOBLE**

| WS61.419G | WS61.419GM |

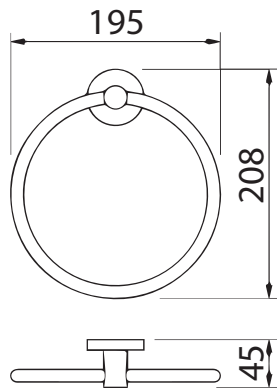


b

ACCESORIOS PROJECT 1.0

**TOALLERO ANILLA CERRADA**

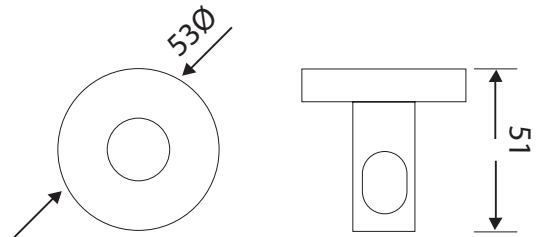
| WS61.439G | WS61.439GM |



c

**PERCHA**

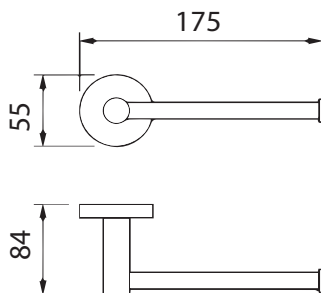
| WS61.459G | WS61.459GM |



d

**PORTARROLLOS RESERVA**

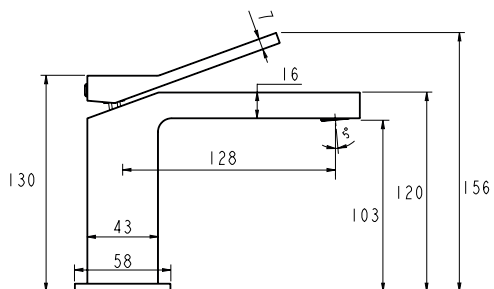
| WS61.469G | WS61.469GM |



e

**MONOMANDO CORTO PARA LAVABO**

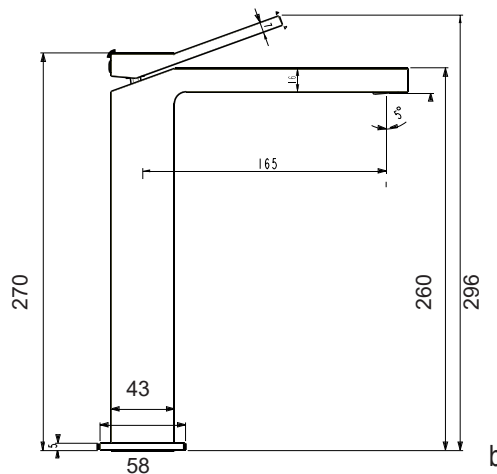
| WS60.011 | WS60.011GM | WS60.011NM | WS60.011G | WS60.011NB |



a

**MONOMANDO ALTO PARA LAVABO**

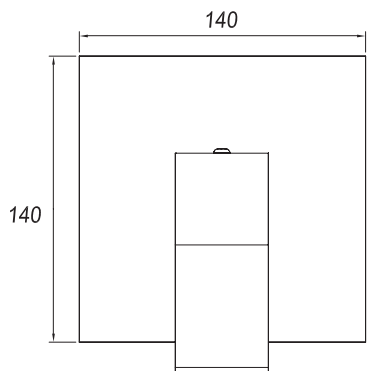
| WS60.031 | WS60.031NM | WS60.031GM | WS60.031BG | WS60.031NB |



b

**MONOMANDO EMPOTRABLE PARA REGADERA**

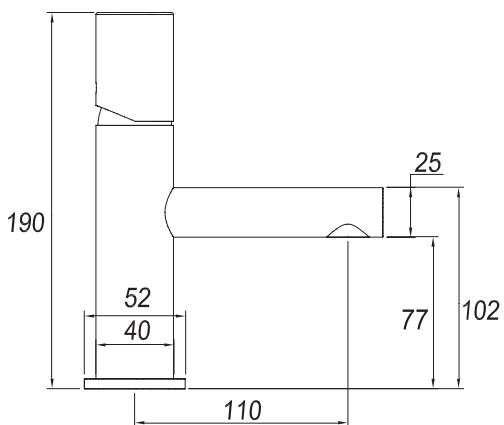
| WS60.101 | WS60.101NM | WS60.101GM |  
| WS60.101G | WS60.101NB | WS60.101BG |



c

**MONOMANDO CORTO PARA LAVABO**

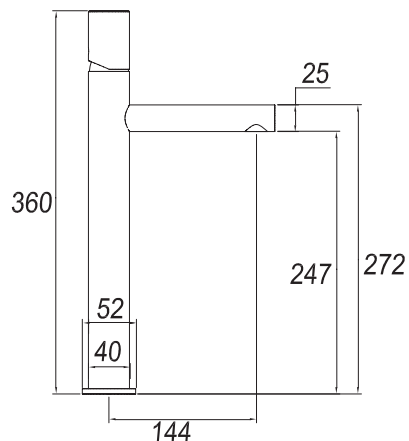
| WS58.011 | WS58.012 |



e

**MONOMANDO ALTO PARA LAVABO**

| WS58.081 | WS58.082 |

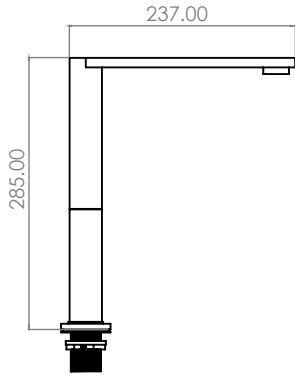


f

COLECCIÓN EDGE

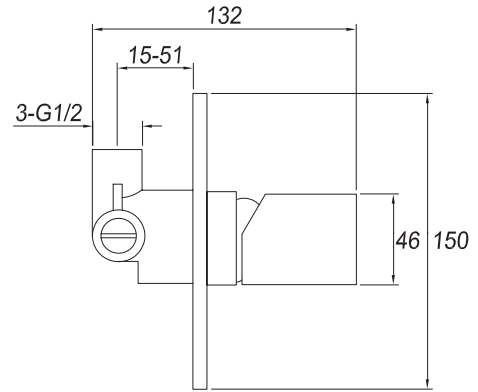
COLECCIÓN BASIC INOX 2.0

**MONOMANDO PARA COCINA**  
WS59.081



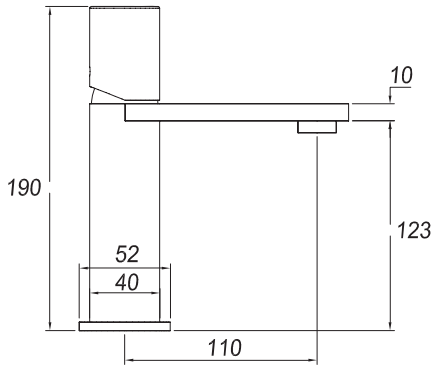
a

**MONOMANDO EMPOTRABLE REGADERA**  
| WS58.110 | WS58.111 | WS58.112 | WS58.118 | WS58.118NM |



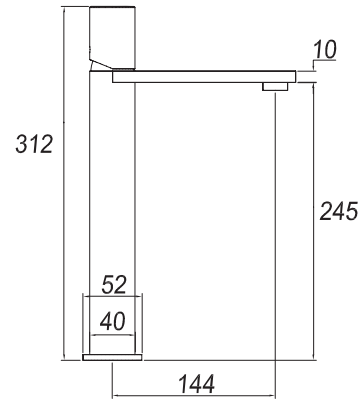
b

**MONOMANDO CORTO PARA LAVABO**  
| WS59.011C | WS59.011P | WS59.011NM |



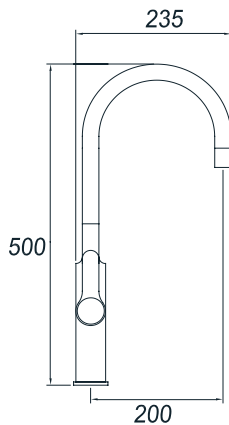
c

**MONOMANDO ALTO PARA LAVABO**  
| WS59.031C | WS59.031P | WS59.031NM |



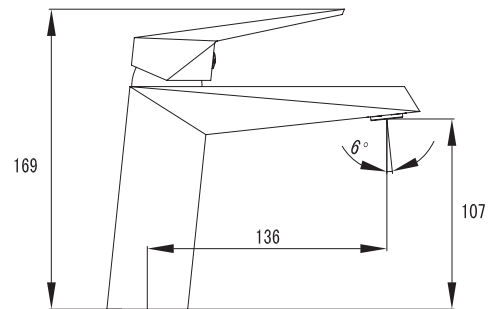
d

**MONOMANDO PARA COCINA**  
WS50.081



e

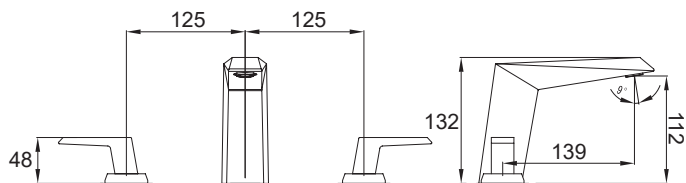
**MONOMANDO PARA LAVABO**  
WS20.011



f

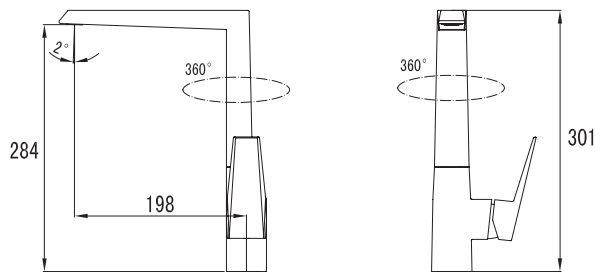


**MEZCLADORA PARA LAVABO TALADROS SEPARADOS**  
**WS20.061**



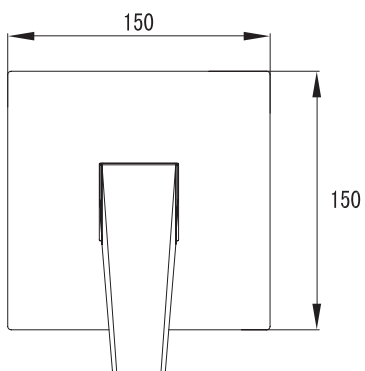
a

**MONOMANDO PARA COCINA**  
**WS20.081**



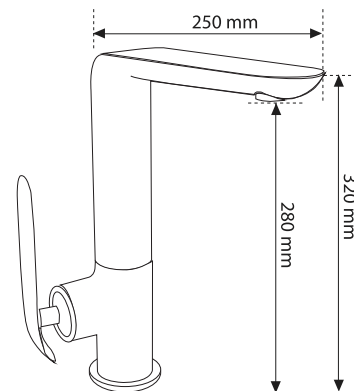
b

**MONOMANDO EMPOTRABLE PARA REGADERA**  
**WS20.101**



c

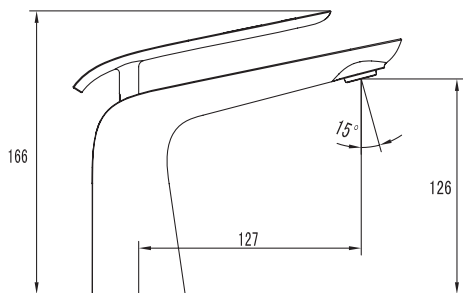
**MONOMANDO PARA COCINA**  
**WS19.084**



d

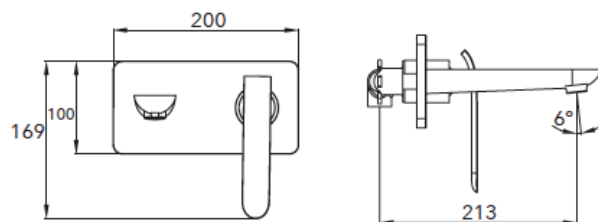
COLECCIÓN S9

**MONOMANDO PARA LAVABO**  
**WS19.014**



e

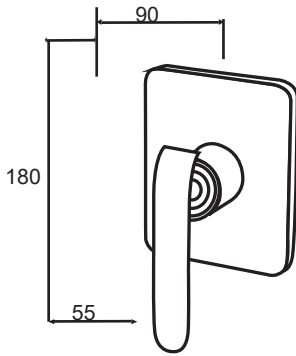
**MONOMANDO EMPOTRABLE PARA LAVABO**  
**WS19.022**



f

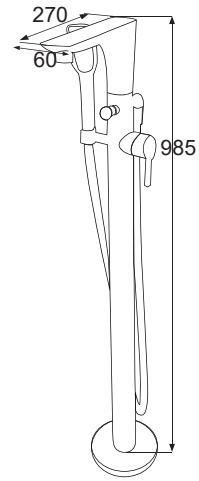
COLECCIÓN S2

**MONOMANDO EMPOTRABLE PARA REGADERA**  
WS19.101



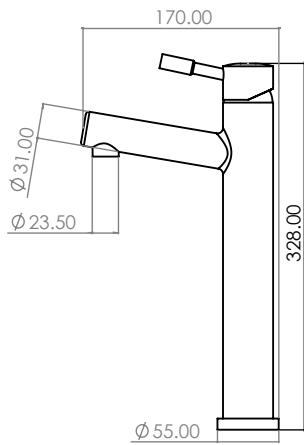
a

**LLAVE BASE ALTA PARA TINA**  
WS06.251



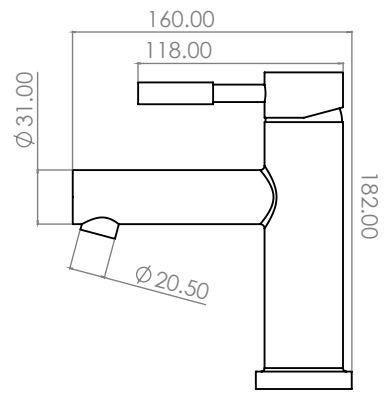
b

**MONOMANDO ALTO PARA LAVABO**  
WS39.020



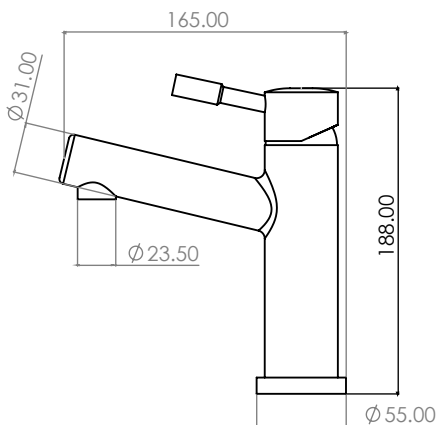
c

**MONOMANDO CORTO PARA LAVABO**  
WS37.020



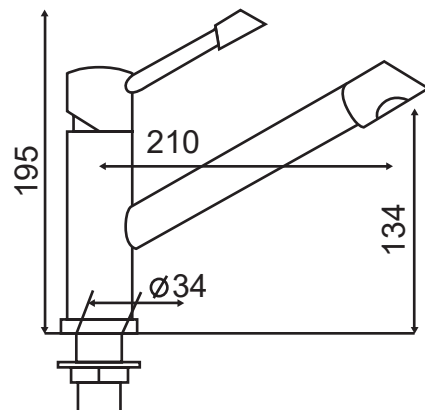
d

**MONOMANDO CORTO PARA LAVABO**  
WS38.020



e

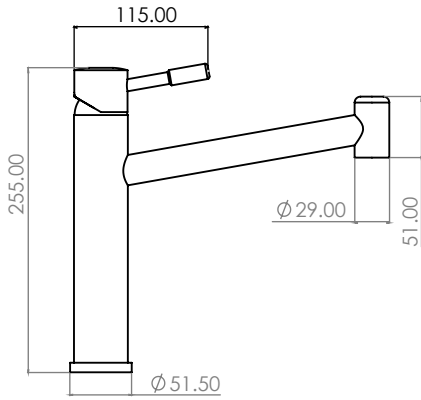
**MONOMANDO CORTO PARA LAVABO**  
WS36.089



f

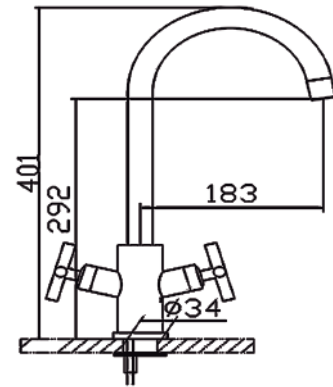
COLECCIÓN INFINITY

**MONOMANDO PARA COCINA**  
WS34.089



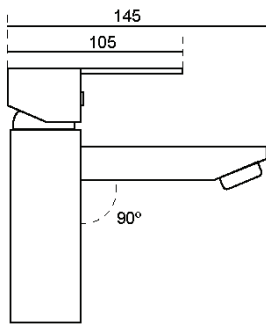
a

**MONOBLOCK PARA COCINA**  
| WS35.089 | WS49.089 |



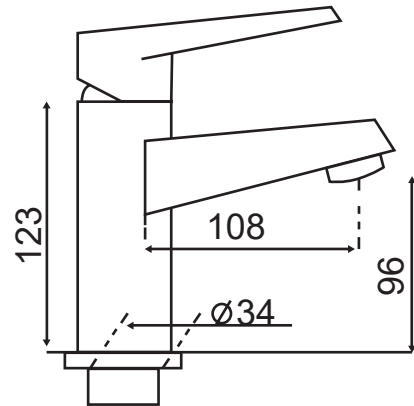
b

**MONOMANDO CORTO PARA LAVABO**  
WS39.023



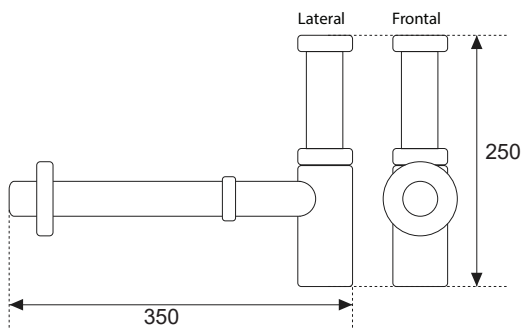
c

**MONOMANDO CORTO PARA LAVABO**  
WS43.019



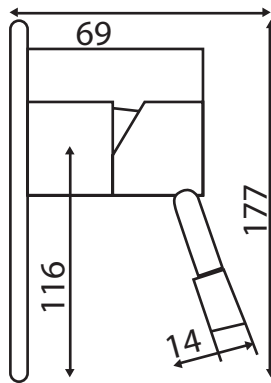
d

**CÉSPOL DE BOTE**  
| WA70.701 | WA70.700 |



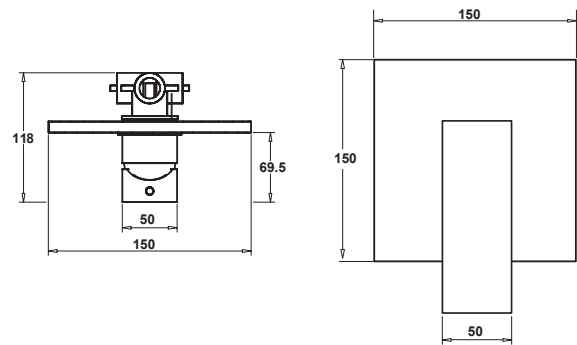
e

**MONOMANDO EMPOTRABLE PARA REGADERA**  
 | WS80.921 | WS42.110 |



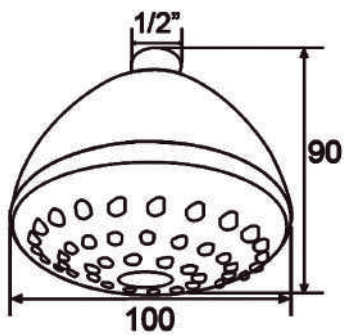
a

**MONOMANDO EMPOTRABLE PARA REGADERA**  
 WS42.112



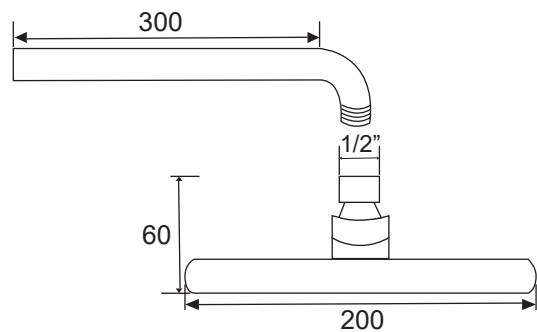
b

**REGADERA DE LLUVIA CON BRAZO Y CHAPETÓN**  
 WS80.920R



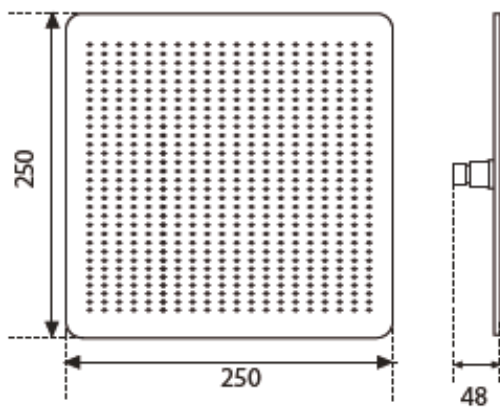
c

**REGADERA DE LLUVIA CON BRAZO Y CHAPETÓN**  
 WS90.903



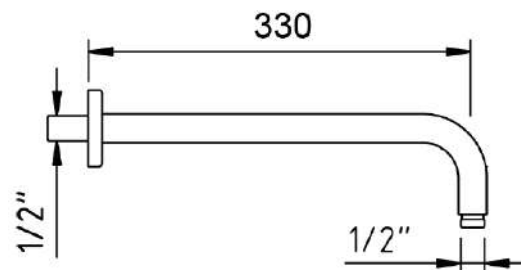
d

**REGADERA DE LLUVIA**  
 WS90.905



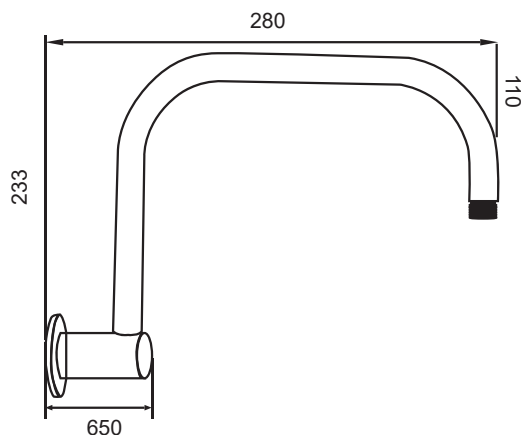
e

**BRAZO PARA REGADERA**  
 WS90.905B



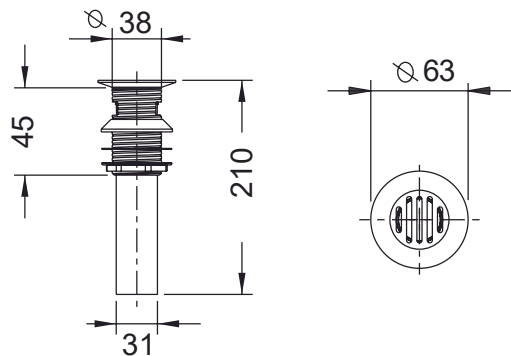
f

**BRAZO PARA REGADERA**  
WS33.500



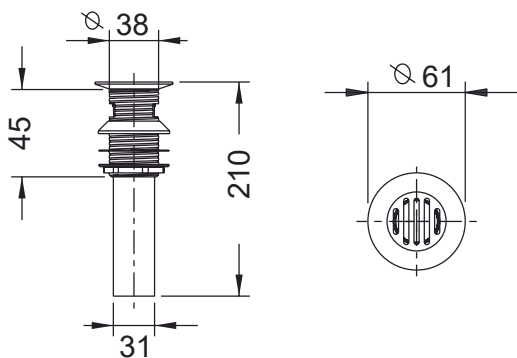
a

**DESCARGA POP-UP CON REBOSADERO** WA26.350  
**DESCARGA POP-UP SIN REBOSADERO** WA26.351



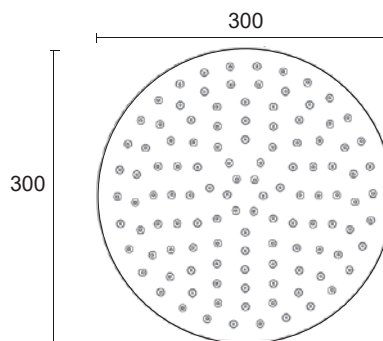
b

**DESCARGA POP-UP CON REBOSADERO** WA26.353  
**DESCARGA POP-UP SIN REBOSADERO** WA26.354



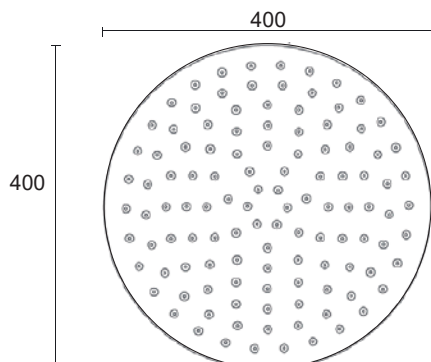
c

**REGADERA DE LLUVIA 30 CM**  
WS03.016GM



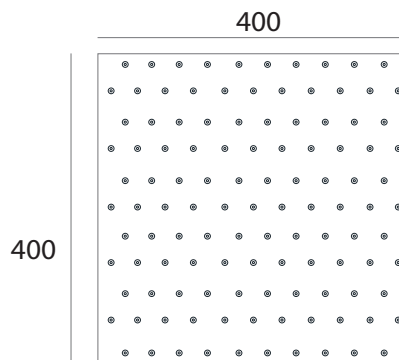
d

**REGADERA DE LLUVIA 40 CM**  
|WS02.015GM| WS02.015G | WS02.015 | WS02.015NM|



e

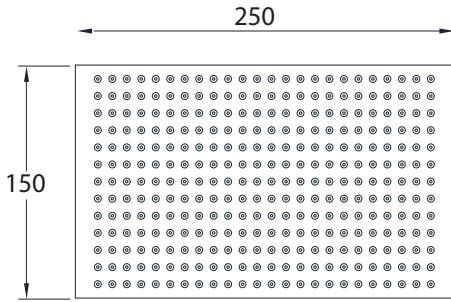
**REGADERA DE LLUVIA 40 CM**  
|WS02.001NM| WS02.001 |



f

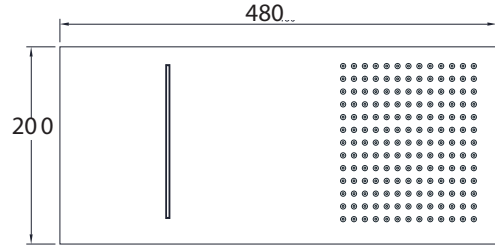
REGADERA DE ACERO INOXIDABLE

**REGADERA DE LLUVIA RECTANGULAR 25 x 15 CM**  
**WS25.150**



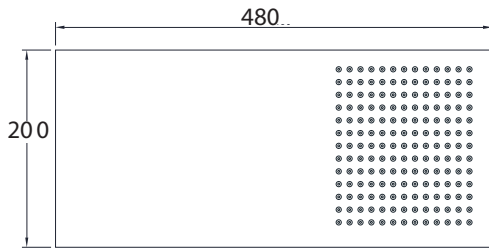
a

**REGADERA DE LLUVIA CON CASCADA 48 x 20 CM**  
**WS09.007**



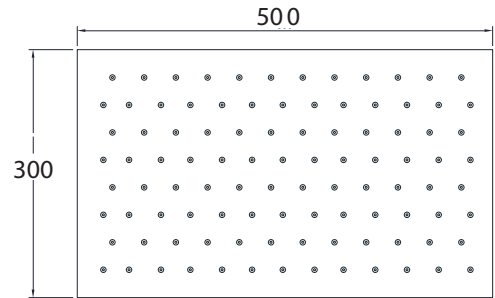
b

**REGADERA DE LLUVIA 48 x 20 CM**  
**WS09.009**



c

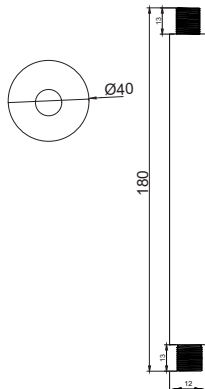
**REGADERA DE LLUVIA RECTANGULAR 50 x 30 CM**  
**| WS50.300 | WS50.300NM | WS50.300BG |**



d

**BRAZO A TECHO**

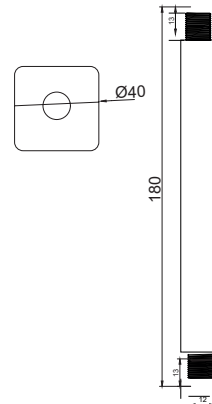
**| WA20.211 | WA20.211NM | WA20.211GM | WA20.211G | WA20.211BG |**



e

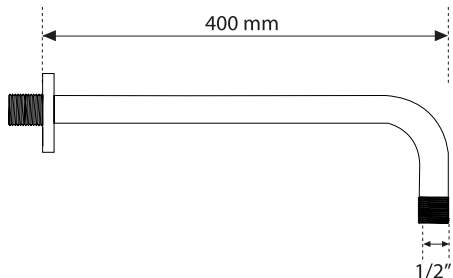
**BRAZO A TECHO**

**| WA30.211 | WA30.211NM | WA30.211GO | WA30.211BG | WA30.211G |**



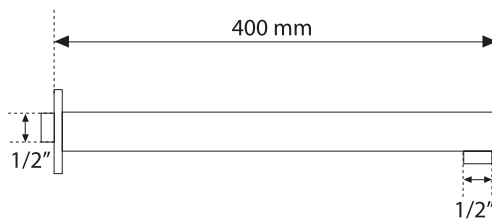
f

**BRAZO A MURO**  
| WA01.221GM | WA01.221G |



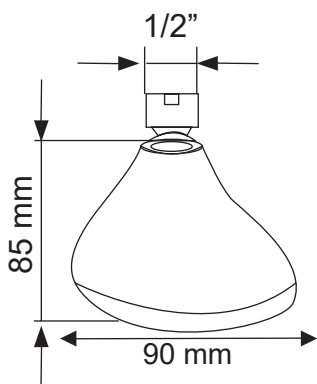
a

**BRAZO A MURO**  
| WA22.221BG | WA22.221GM |



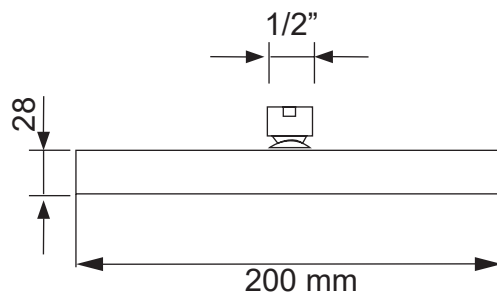
b

**REGADERA ARUBA**  
WS21.181



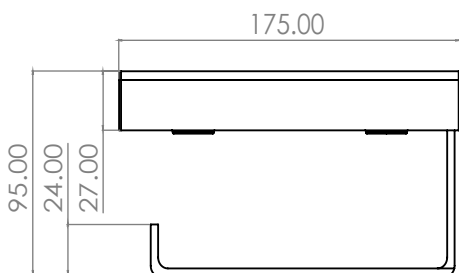
c

**REGADERA ELIPSE**  
WS26.201



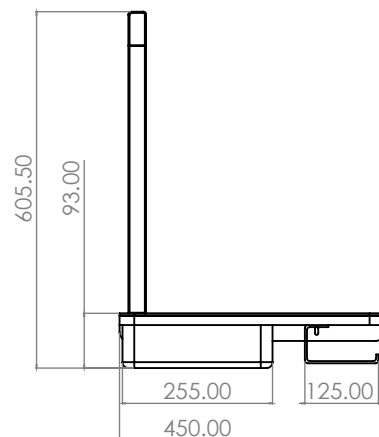
d

**PORTARROLLOS CON REPISA**  
WS20.469



e

**REPISA, PORTARROLLOS Y BARRA DE SEGURIDAD**  
WS20.499



f

REGADERAS

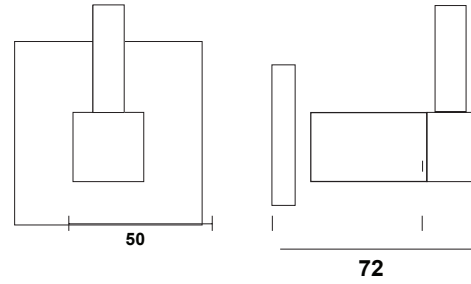
ACCESORIOS

**TOALLERO DE BARRA DOBLE**  
WA06.348



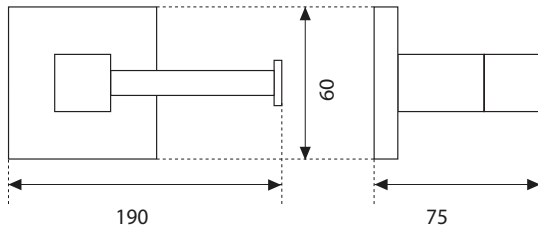
a

**PERCHA SENCILLA**  
WA06.854



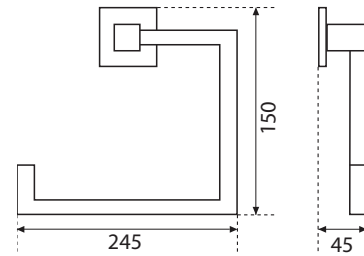
b

**PORTARROLLOS**  
WA06.860



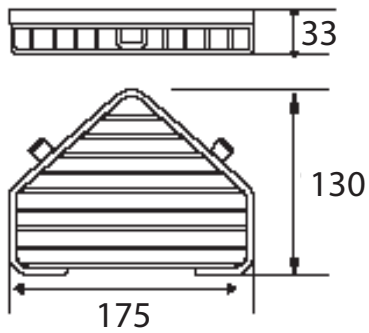
c

**TOALLERO DE ARGOLLA**  
WA06.351



d

**JABONERA DE REJILLA**  
WA002

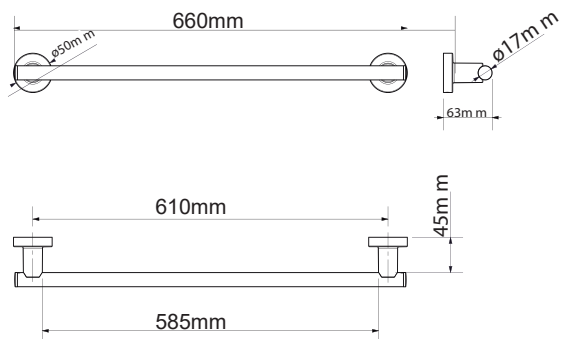


e



**TOALLERO DE BARRA 660 MM**

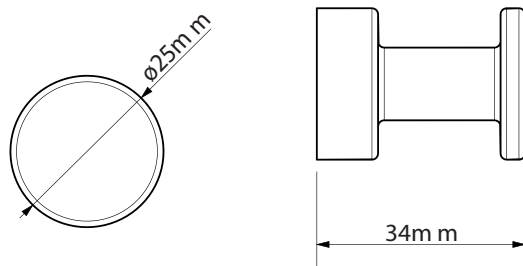
| S183456 | S199082 |



a

**PERCHA SENCILLA**

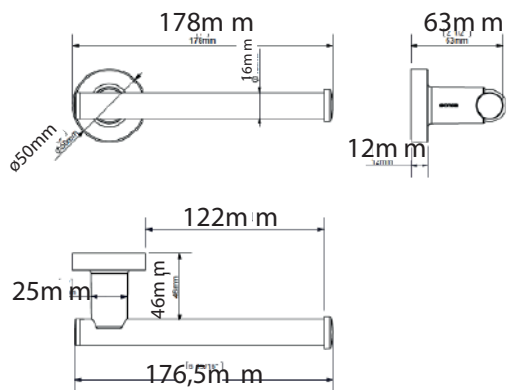
| S183371 | S186204 | S166213 |



b

**PORTARROLLOS RESERVA**

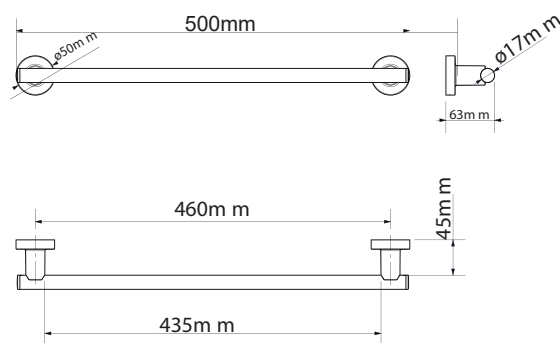
| S188222 | S186211 | S166275 |



c

**TOALLERO DE BARRA 500 MM**

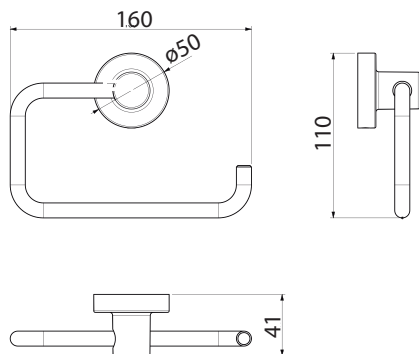
S166190



d

**TOALLERO ANLLA ABIERTA**

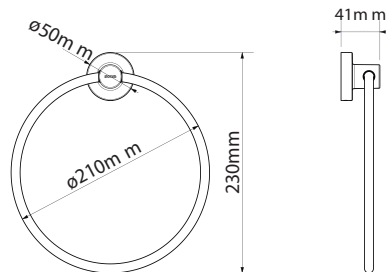
S176779



e

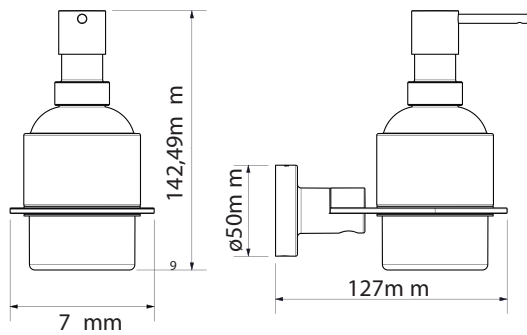
**TOALLERO ANILLA CERRADA**

S166220



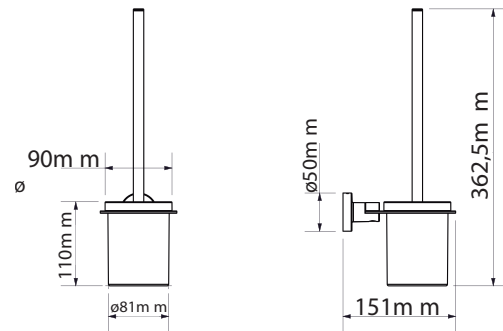
f

**DOSIFICADOR A PARED**  
S166244



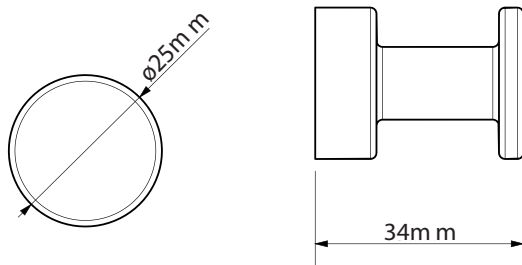
a

**ESCOBILLERO A PARED**  
S166299



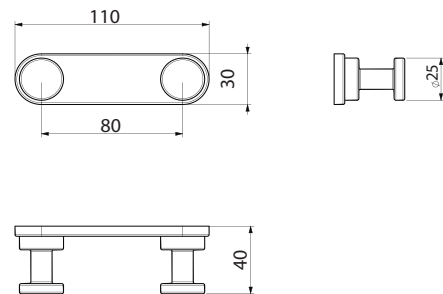
b

**PERCHA 25**  
S118090



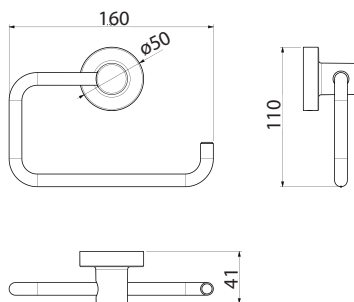
c

**PERCHA DOBLE**  
S116898



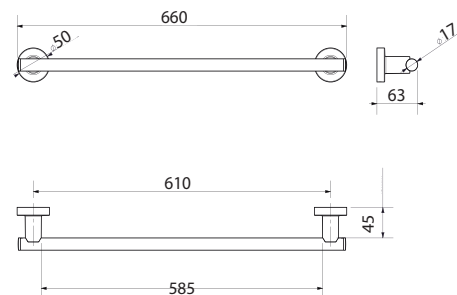
d

**TOALLERO ANILLA ABIERTA**  
S116928



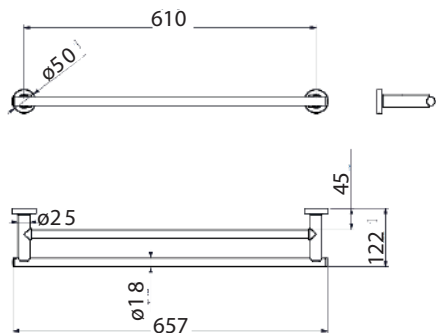
e

**TOALLERO DE BARRA 600 MM**  
S116812



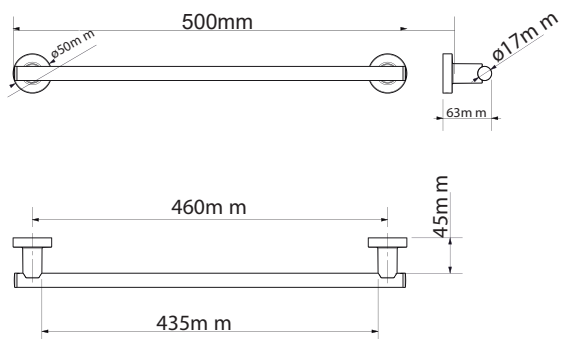
f

**TOALLERO DE BARRA DOBLE**  
S118021



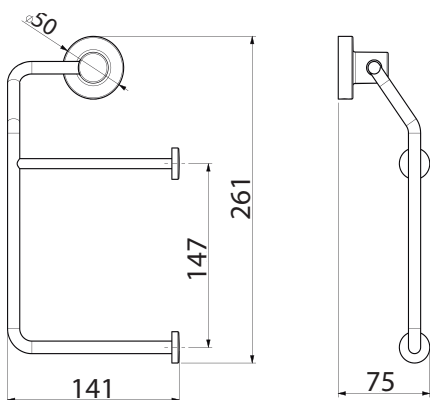
a

**TOALLERO DE BARRA 500 MM**  
S116805



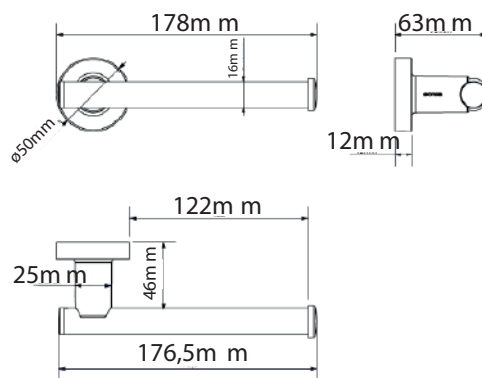
b

**PORTARROLLOS DOBLE**  
S116980



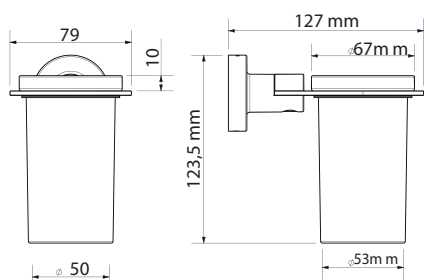
c

**PORTARROLLOS RESERVA**  
S116997



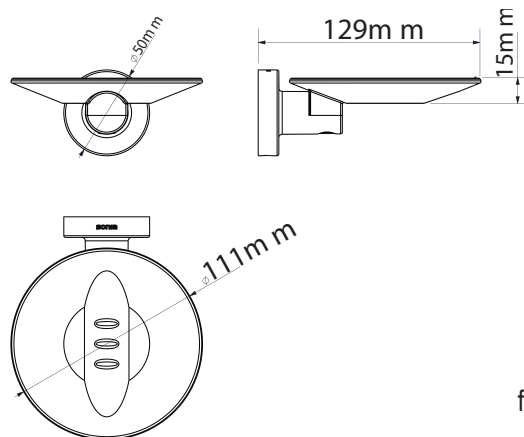
d

**PORTA VASOS**  
S116935



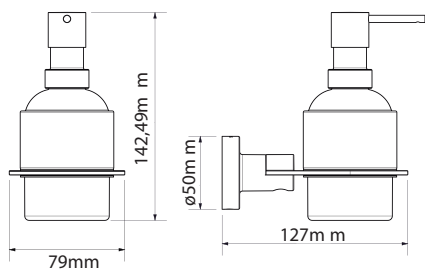
e

**JABONERA METÁLICA CERRADA**  
S116942



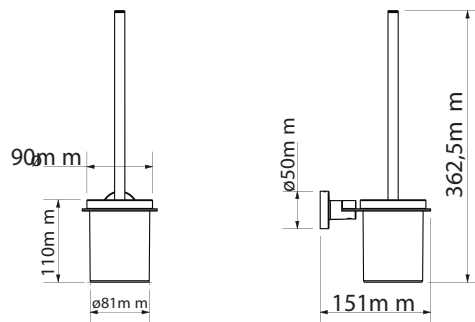
f

**DOSIFICADOR PARED**  
**S118281**



a

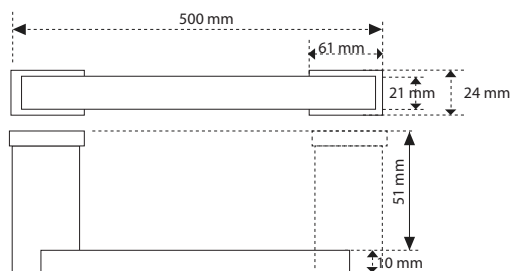
**ESCOBILLERO A PARED**  
**S117000**



b

**TOALLERO DE BARRA 500 MM**

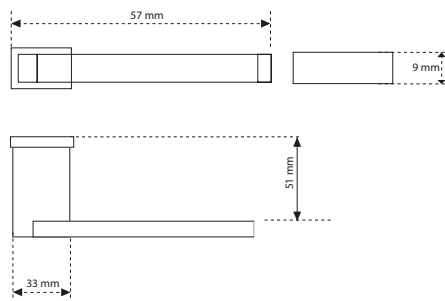
| S166794 | S172993 | S195459 | S182060 |



c

**PORTARROLLOS**

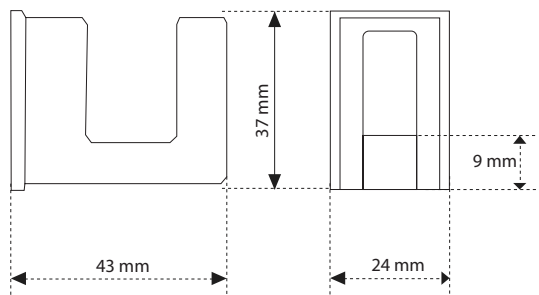
| S166879 | S173037 | S195497 | S182138 |



d

**PERCHA SENCILLA**

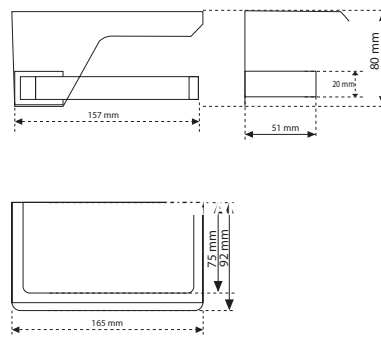
| S118984 | S186433 | S1954473 | S195503 |



e

**PORTARROLLOS CON REPISA**

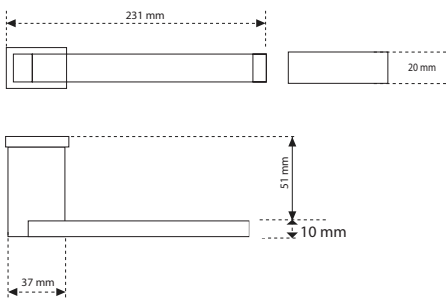
| S173938 | S176373 | S195480 | S182169 |



f

**TOALLERO DE BARRA ABIERTA**

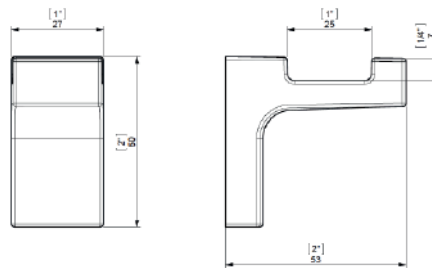
| S166824 | S173013 | S195466 | S182084 |



a

**PERCHA SENCILLA**

S113866

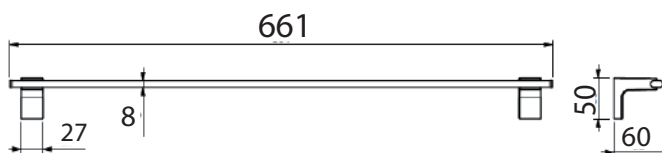


b

ACCESORIOS ELETECH

**TOALLERO BARRA DE 600 MM**

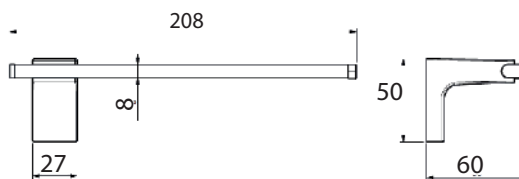
S113538



c

**TOALLERO ANILLA ABIERTA**

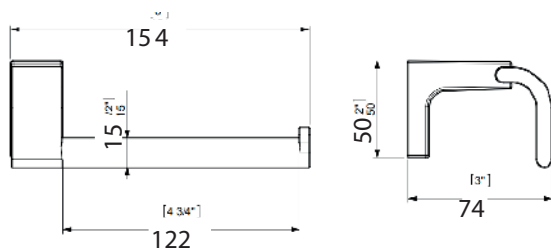
S113897



d

**PORTARROLLOS**

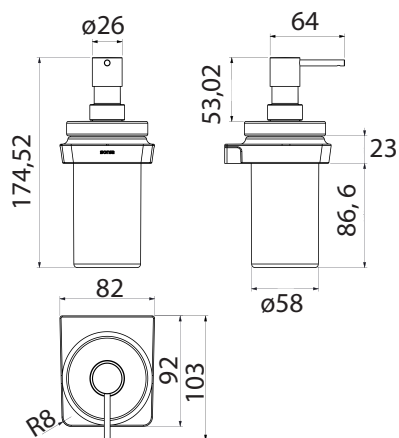
S114191



e

**DOSIFICADOR A PARED**

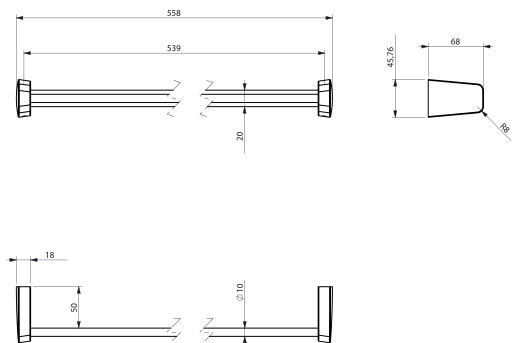
S161010



f

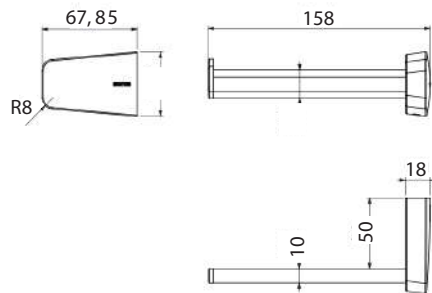
ACCESORIOS S6

**TOALLERO DE BARRA 500 MM  
S160945**



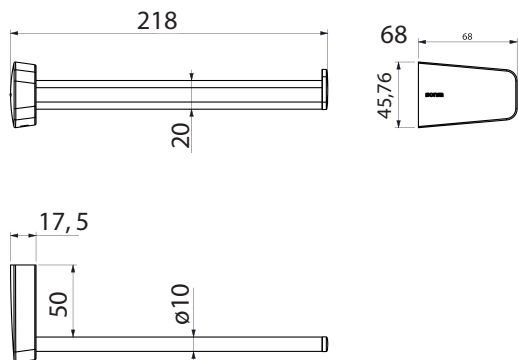
a

**PORTARROLLOS  
S160945**



b

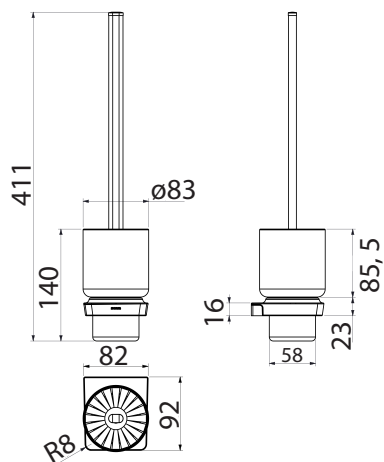
**TOALLERO ANILLA ABIERTA  
S160983**



c

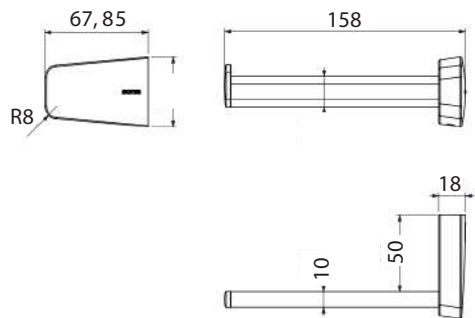
**ESCOBILLERO A PARED**

| S161041 | S166497 |



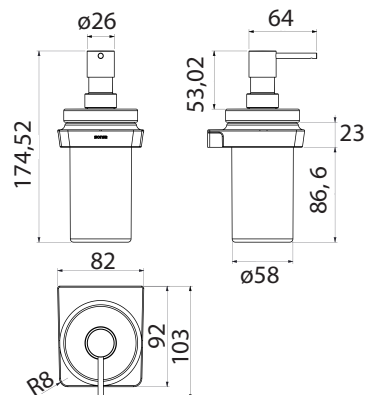
d

**PORTARROLLOS RESERVA IZQUIERDA  
S166480**



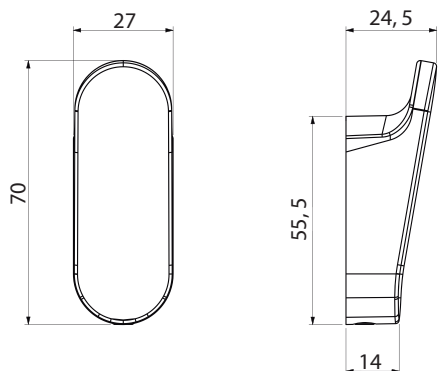
e

**DOSIFICADOR A PARED  
S185849**



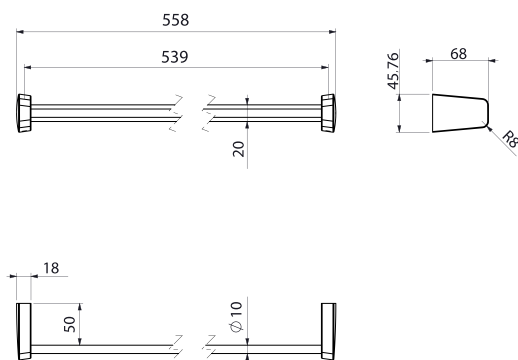
f

**PERCHA SENCILLA**  
S166435



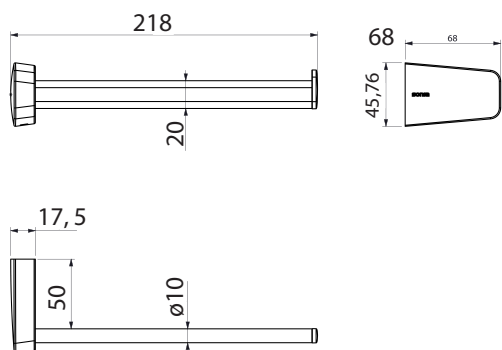
a

**TOALLERO BARRA 50 MM**  
S166411



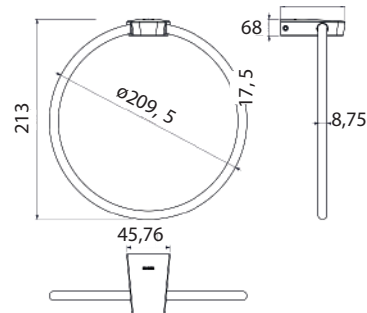
b

**TOALLERO ANILLA ABIERTA DERECHA**  
S166428



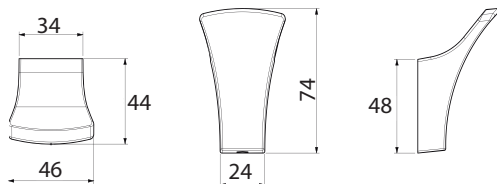
c

**TOALLERO ANILLA CERRADA**  
S168224



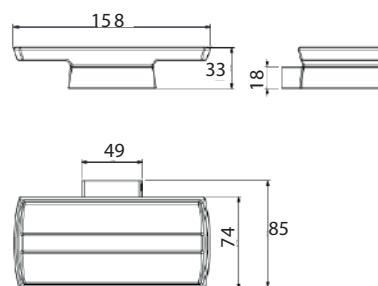
d

**PERCHA SENCILLA**  
S131679



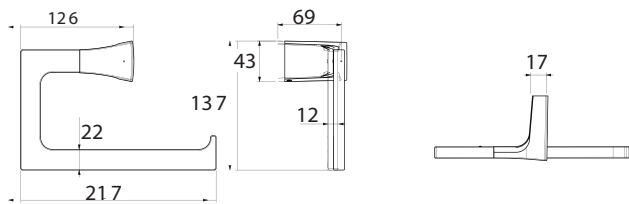
e

**JABONERA**  
S131792



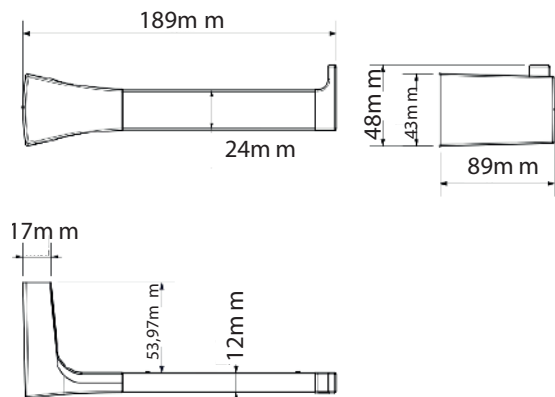
f

**TOALLERO ANILLA ABIERTA**  
S131709



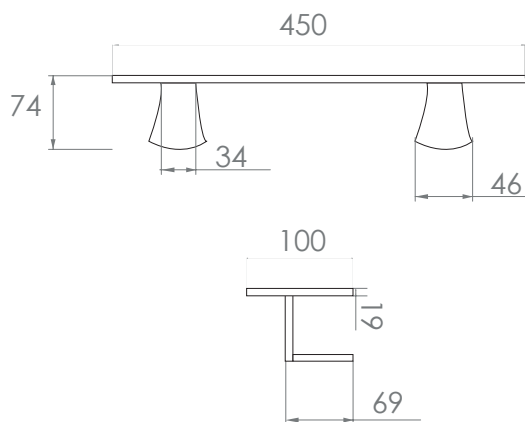
a

**PORTARROLLOS RESERVA**  
S131884



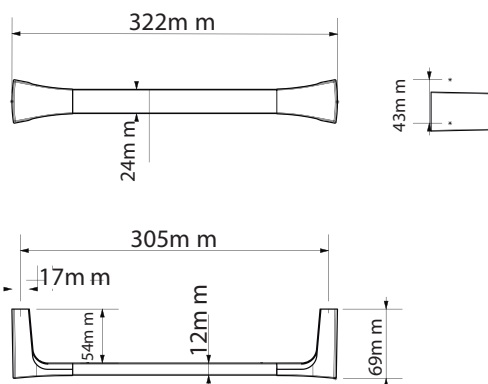
b

**REPISA DE VIDRIO 450 MM**  
S131587



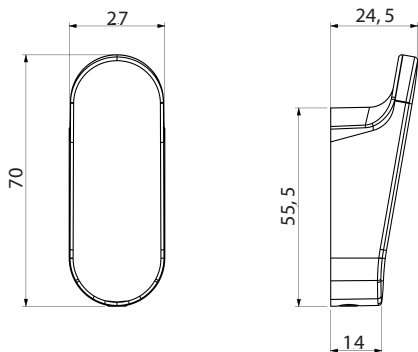
c

**TOALLERO BARRA 300 MM**  
S131464



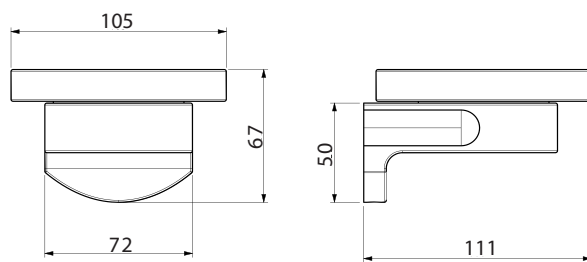
d

**PERCHA**  
S122035



e

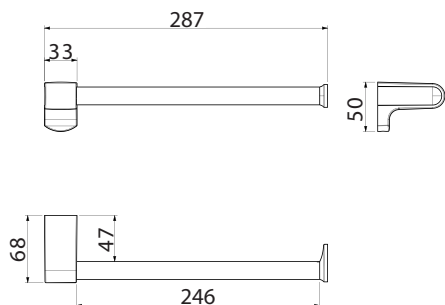
**JABONERA PARED**  
S122127



f

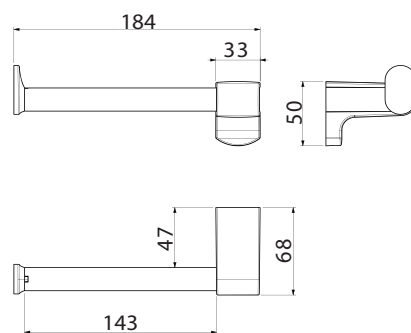


**TOALLERO ANILLA ABIERTA DERECHA**  
**S128181**



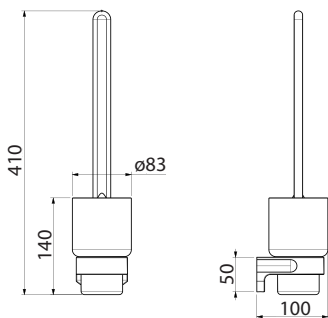
a

**PORTARROLLOS**  
**S128211**



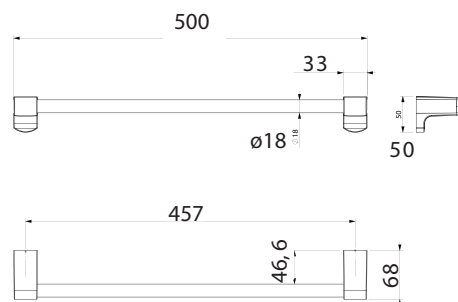
b

**ESCOBILLERO PARED**  
**S122219**



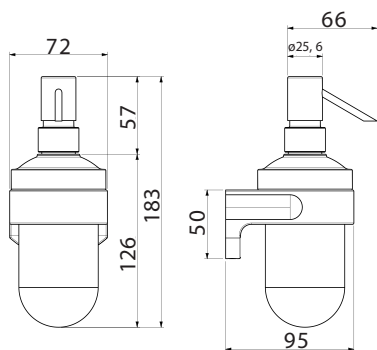
c

**TOALLERO BARRA 500 MM**  
**S121793**



d

**DOSIFICADOR DE PARED**  
**S122240**



e

# NOTAS



# NOTAS





**COMERCIALIZADORA VALVULERÍA MEXICANA S.A. DE C.V.**

Venturina #31

Col. La Joya Ixtacala,

Tlalnepantla de Baz Edo. de México

C.P. 54160

Teléfono: 55 5389 0321

[www.wassermexico.com.mx](http://www.wassermexico.com.mx)