

# ZERO TRACK

## ZERO TRAC

### ZERO TRA

#### ZERO TR

##### ZERO T

###### ZERO

###### ZER

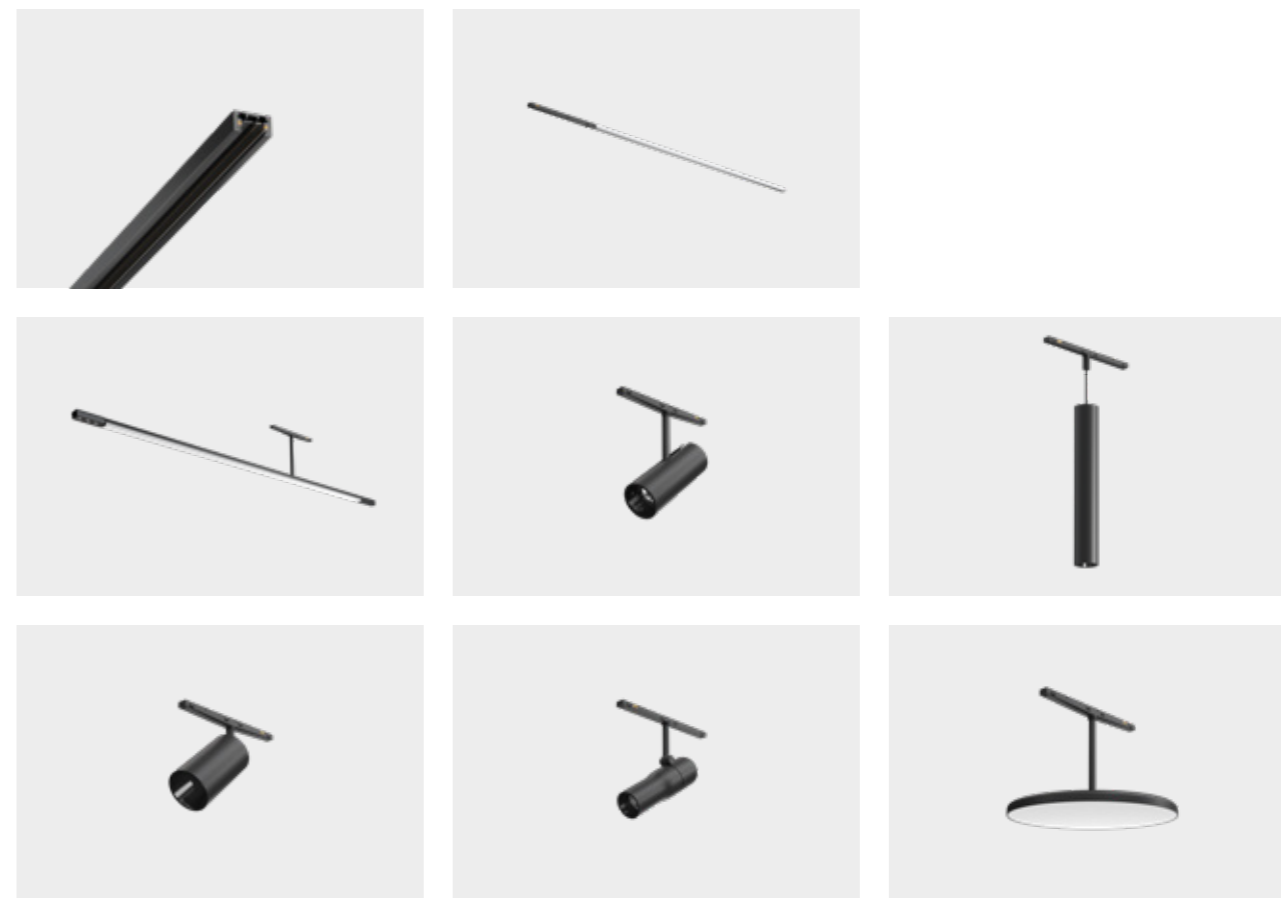
###### ZE

###### Z

Surface low voltage (24V) profile with a sleek, streamlined design to create a visual-flush solution for walls and ceilings. Zero Track & Pro combines the easy application of a surface structure with the sleek elegance of a flush installation.

Sistema de perfilera de bajo voltaje (24V) y de implementación en superficie que, gracias a su miniaturización y sencillez geométrica, genera el efecto visual de estar enrasado en el techo / pared. Zero Track & Pro aúna la facilidad de aplicación de una estructura superficial con la elegancia estética de una instalación empotrada.

## ZERO TRACK & PRO





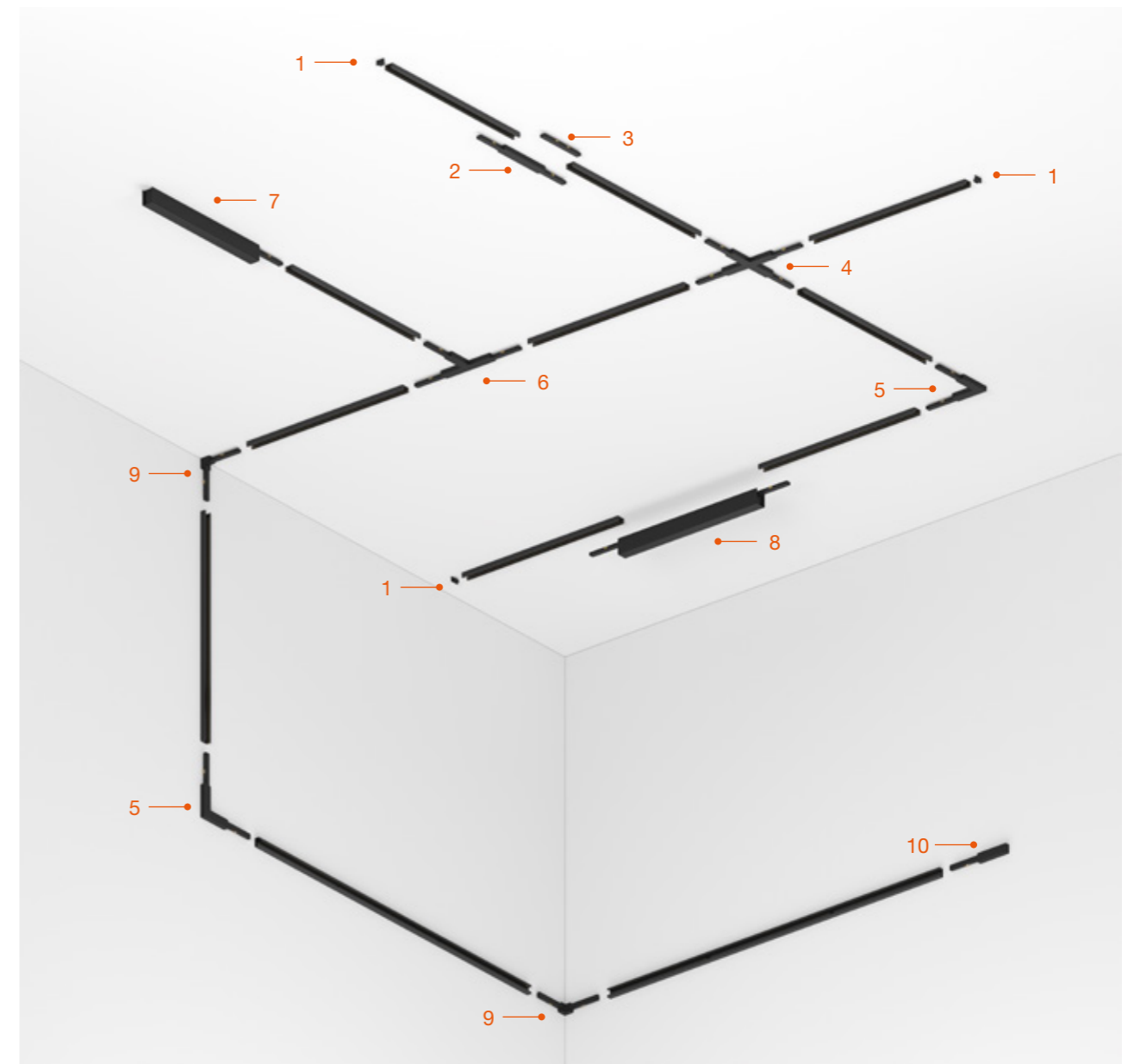
Restaurant Hert, Belgium

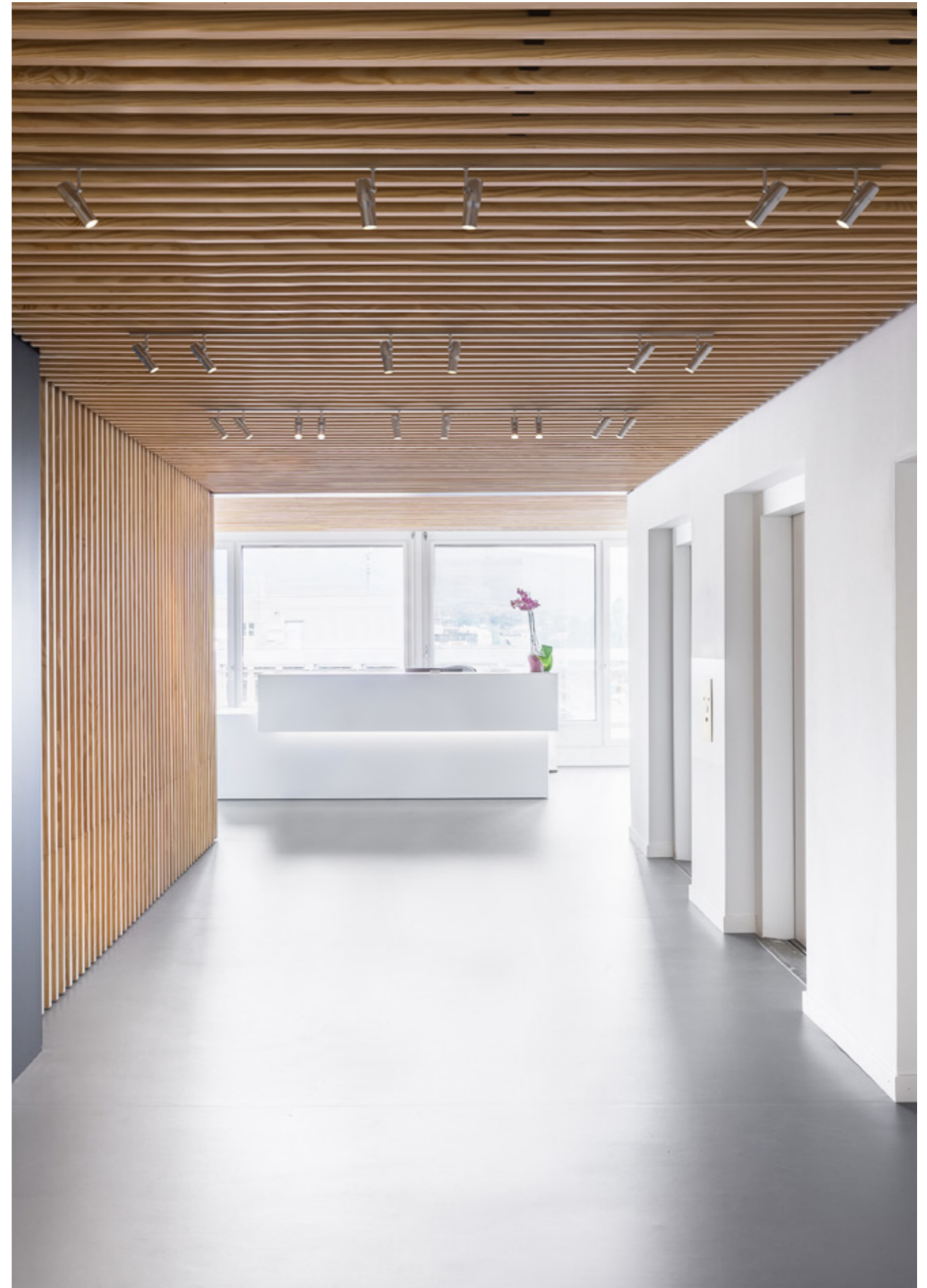


1. Blind End
2. Linear Conector Feed
3. Straight Connector
4. X Connector Feed
5. 90° Corner Feed
6. T Connector Feed
7. Power Supply Surface End
8. Power Supply Surface Middle
9. Inner Corner
10. Live End Feed

Perfect integration with the Zero Track & Pro architecture also enables considerable versatility with tracks and lines with T, X and L joints, plus interior angles for ceiling-wall and wall-wall plane variations.

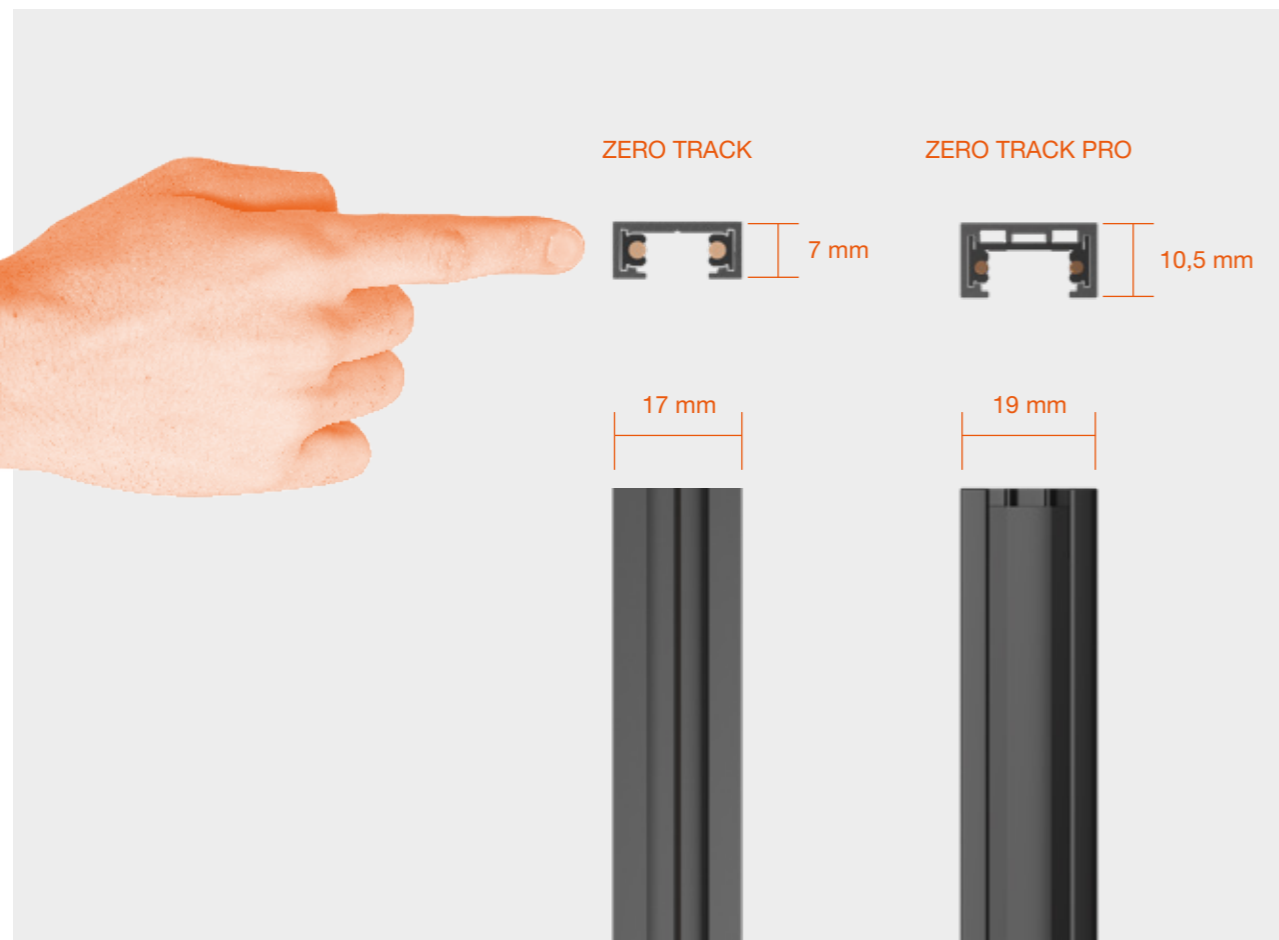
La perfecta integración con la arquitectura que logra Zero Track & Pro permite además una gran versatilidad de recorridos y trazos con sus uniones en forma T, X, L y esquinas interiores diédricas para cambios de plano techo-pared, pared-pared y viceversa.





The dimensions of Zero Track & Pro ensure that visually its three-dimensionality is almost not perceived at the normal distance at which this type of product is installed. The Zero Track & Pro solution therefore looks like a trimless profile.

Las dimensiones de Zero Track & Pro permiten que, visualmente, su tridimensionalidad casi no se aprecie a la distancia normal de observación a la que se instala esta tipología de producto. Así, Zero Track & Pro es -estéticamente- un perfil de apariencia trimless.



ZERO TRACK & PRO SYSTEM



1 Data transmission BUS\*.  
BUS\* para la transmisión de datos.

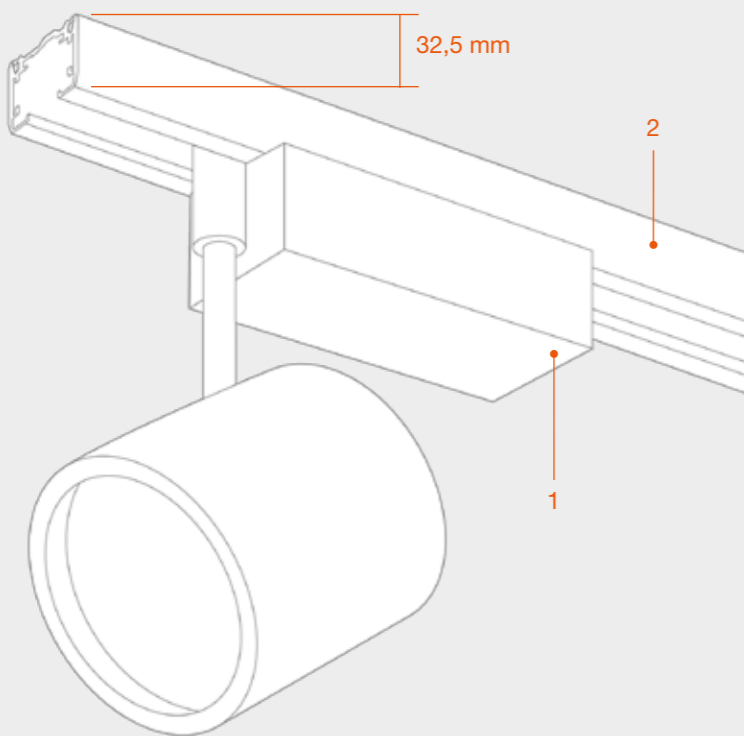
2 Low voltage electric conductors.  
Conductores eléctricos de baja tensión.

3 Casambi wireless control electronics,  
incorporated in the light. (\* See models).  
Electrónica de control inalámbrico Casambi,  
integrada en la luminaria. (\* Consultar  
modelos).

Zero Track Pro features a small section with electric conductors and data transmission BUS\*. The result is a compact solution with the most selective control system for managing lights individually (point to point) via DALI\* protocol or wireless Casambi control. Similarly, 1-10V\* broadcast control is possible.

Zero Track Pro cuenta en su diminuta sección con conductores eléctricos y BUS\* para la transmisión de datos. Esto hace de él una solución compatible con los sistemas de control más exigentes para gestionar las luminarias individualmente (punto a punto), bien bajo protocolo DALI\* o a través de control inalámbrico Casambi. Así mismo, es posible la gestión broadcast 1-10V\*.

TRADITIONAL SYSTEM



1 Traditional Engine  
Motor Tradicional

2 Traditional Track  
Track Tradicional

In addition to the remote power supply option, Zero Track & Pro features an alternative with the system powered from a surface power supply box offered as an accessory.

Además de la opción de alimentación con equipo remoto, Zero Track & Pro cuenta con la alternativa de alimentar el sistema desde un equipo en superficie junto al carril, gracias a las 'Surface power supply box' que se ofrecen como accesorio.



\* Only Zero Track Pro / \* Solo Zero Track Pro



## FIND ME



The Zero Track & Pro luminaire range includes the Find Me spots designed by Jorge Herrera. This innovative design embraces three different sizes, including the new Find Me 0, which brings the minimal designs of the successful Find Me collection.

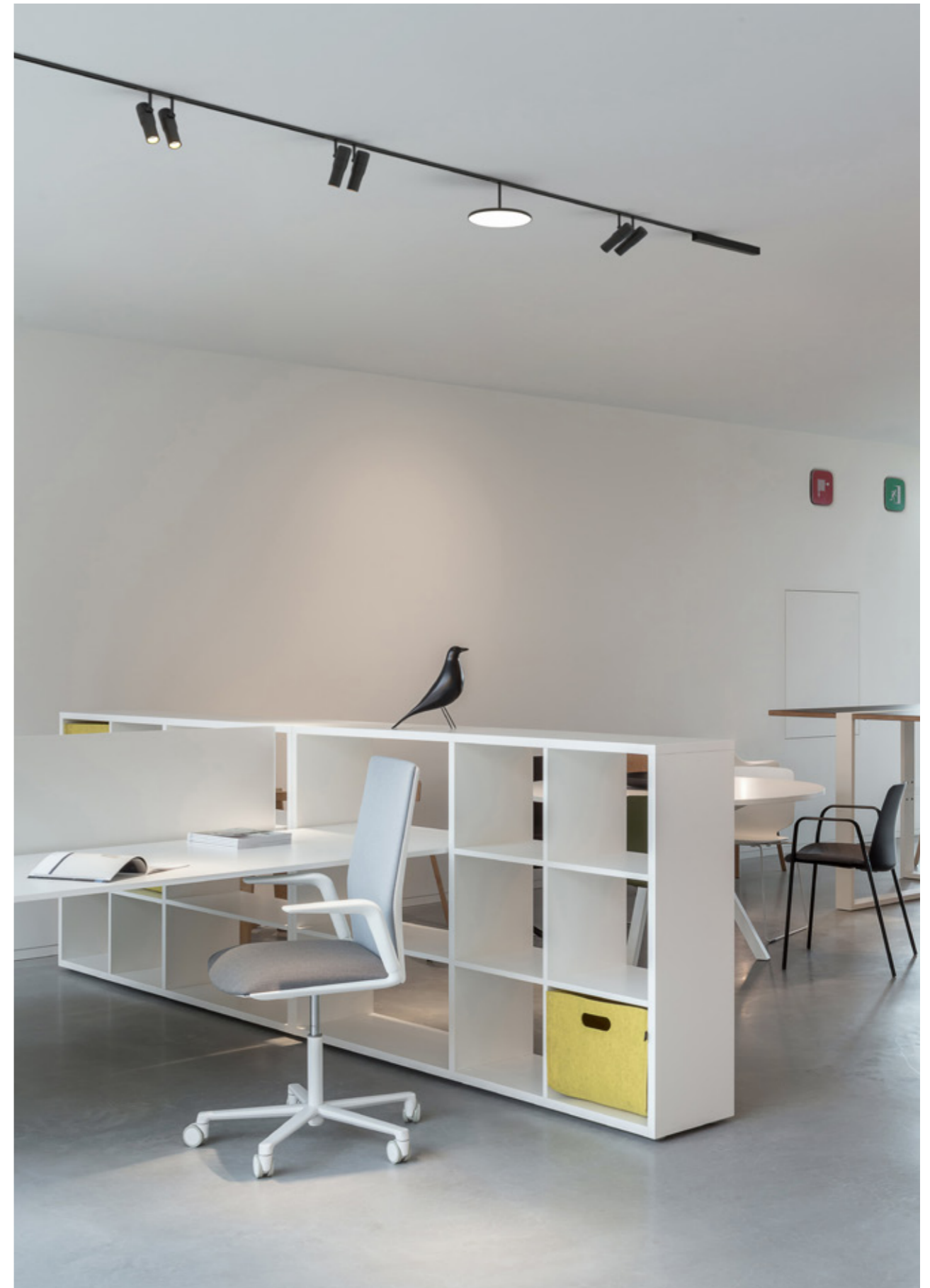
La gama de luminarias Zero Track & Pro incluye los spots Find Me, diseñados por Jorge Herrera. Este innovador diseño abarca tres tamaños diferentes, incluyendo el nuevo Find Me 0, el cual brinda los diseños más minimalistas de la exitosa colección Find Me.

## ATOM



With the exquisite design touch of Piero Lissoni, the Zero Track & Pro system offers Atom: a series of spotlights in three different sizes, perfect for an accent lighting. The Zero Track & Pro system provides the highest comfort level thanks to the deep position of the optic and the screening accessories included with each spot, completed by a round shape luminaire for a general lighting.

Con el excelente toque de diseño de Piero Lissoni, el sistema Zero Track & Pro ofrece Atom: una serie de focos en tres tamaños diferentes, perfectos para una iluminación de acento. El sistema Zero Track & Pro proporciona el máximo nivel de confort gracias a la posición profunda de la óptica y a los accesorios de apantallamiento incluidos en cada spot, completados por una luminaria de forma redonda para una iluminación más general.









The visual high-comfort technology and dual-focus lenses in the Light Shadow range are also available with Zero Track Pro Light Shadow Spot 30 and 45.

La tecnología de alto confort visual y lentes de doble focal de la familia Light Shadow está presente también en Zero Track Pro con las tallas 30 y 45 de Light Shadow Spot.

With Magic Stick, designed by Jorge Herrera, and lines of light (incorporated in Zero Track Pro) general diffuse lighting can be achieved, in addition to graphic lighting effects.

Con Magic Stick, diseñada por Jorge Herrera, y las líneas de luz (que se integran en el interior de Zero Track Pro) se logra una iluminación general difusa y se pueden crear efectos de 'graphic lighting'.

\*\* Integrated three-spot set. Accent lighting and tilting.

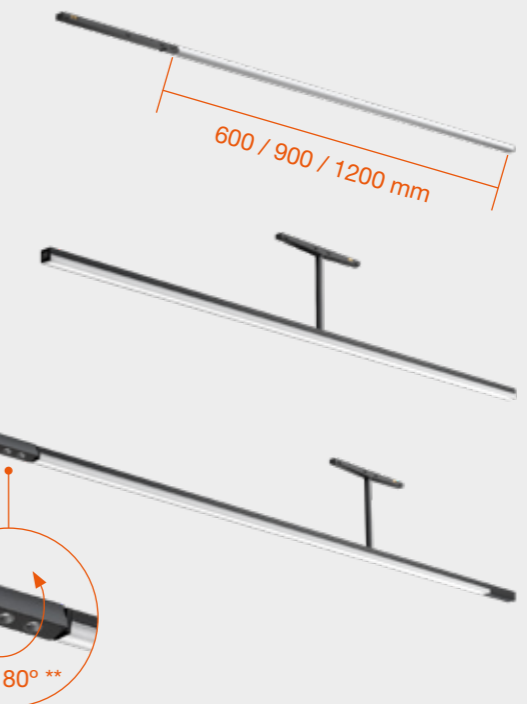
\*\* Conjunto integrado de tres focos. Basculación e iluminación de acento.

\* Only Zero Track Pro / \* Solo Zero Track Pro

LIGHT SHADOW SPOT \*



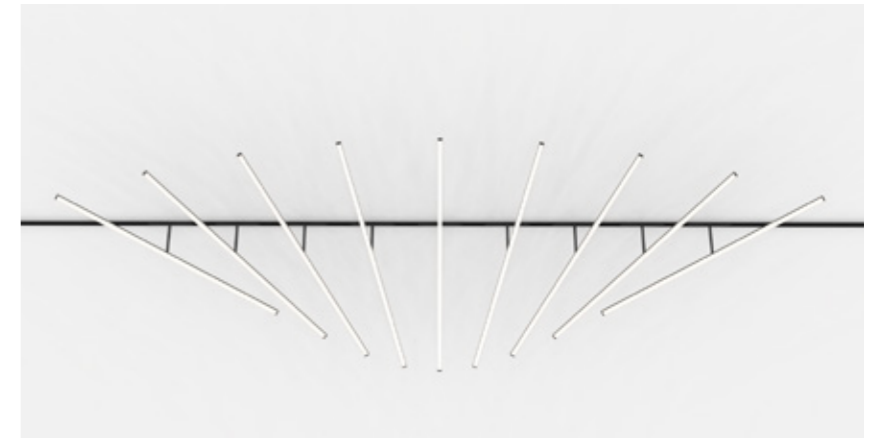
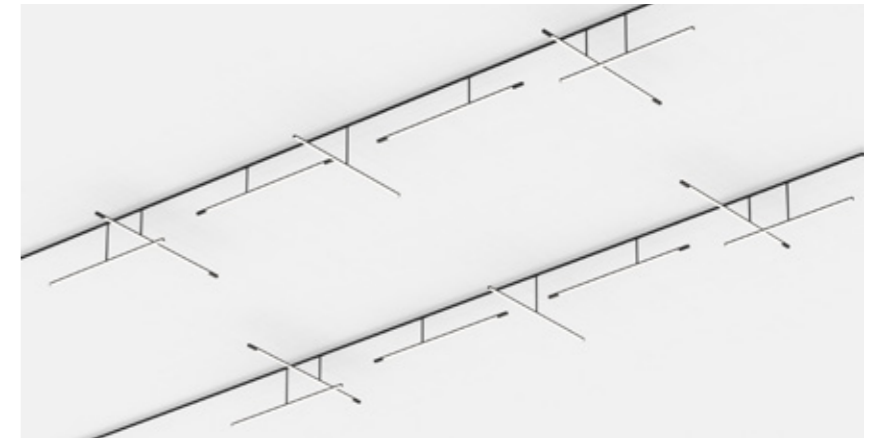
MAGIC STICK & LIGHT STRIPES \*





Thanks to Magic Stick, Zero Track Pro provides a unique experience that transforms any space, through its ability to create bold and unparalleled visual compositions. The examples presented only represent some of its many possibilities.

Gracias a Magic Stick, Zero Track Pro ofrece una experiencia única que transforma cualquier espacio, a través de su capacidad para crear composiciones visuales atrevidas e incomparables. Los ejemplos expuestos solamente representan algunas de sus múltiples posibilidades.



Magic Stick Examples

Different control options for dimming the Zero Track & Pro, all available for remote recessed or surface installation.

Diferentes opciones de control para la regulación de Zero Track& Pro, todas disponibles para una instalación empotrada o de superficie.

DALI \*

Standard protocol for integration with any control system.

Protocolo estándar para la integración con cualquier sistema de control.

1-10V BROADCAST \*

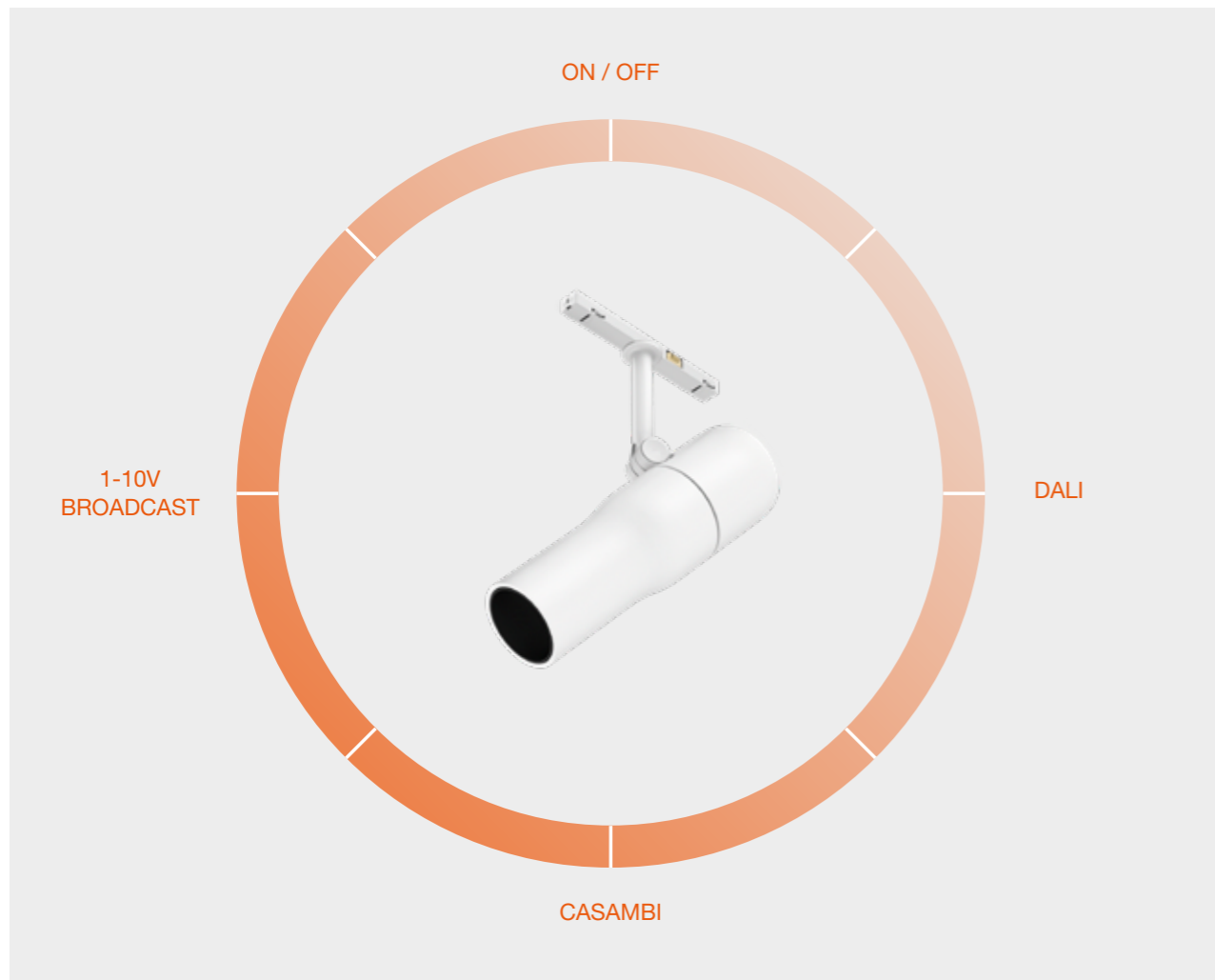
Track control through a dimmer device.

Control de la pista a través de un dispositivo de regulación.

CASAMBI

Track wireless control through the FLOS Control®, available iOS and Android devices.

Control inalámbrico de la pista a través de la aplicación FLOS Control®, disponible para dispositivos iOS y Android.



\* Only Zero Track Pro / \* Solo Zero Track Pro

LIGHT MODULES

**LIGHT STRIPE**  
600 / 900 / 1200

**TOP LED**  
Up to 13,5W

**MAGIC STICK**

**POWER LED**  
10,5W

Rod: 100 / 145 / Custom

**MAGIC STICK ASYMMETRIC**

**POWER LED**  
12W

Rod: 100 / 145 / Custom

**FIND ME 0**

**POWER LED**  
3,5W

**FIND ME 1**

**POWER LED**  
5,5W

**FIND ME 2**

**POWER LED**  
10,5W

**FIND ME 1 SUSPENSION**

**POWER LED**  
5,5W

\* Non Dimmable, Casambi / \*\* Dali, 1-10V



LIGHT MODULES

**LIGHT SHADOW SPOT 30**

**POWER LED**  
4,7W

**LIGHT SHADOW SPOT 45**

**LED ARRAY**  
11W

**ATOM 90**

**POWER LED**  
5,5W

**ATOM 120**

**POWER LED**  
8W

**ATOM 200**

**TOP LED**  
10,5W

\* Non Dimmable, Casambi / \*\* Dali, 1-10V

<input type="checkbox"/> 40 White 40 Blanco	<input type="checkbox"/> 14 Black 14 Negro	<input type="checkbox"/> EQ Brushed Copper EQ Cobre Cepillado	<input type="checkbox"/> ER Brushed Steel ER Acero Cepillado	<input type="checkbox"/> ES Brushed Bronze ES Bronce Cepillado
--	---	--	---	---

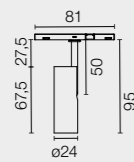
LIGHT MODULES

SURFACE PROFILES

FIND ME 0



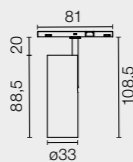
**POWER LED**  
3,5W



FIND ME 1



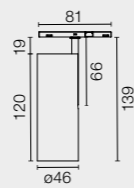
**POWER LED**  
5,5W



FIND ME 2



**POWER LED**  
10,5W



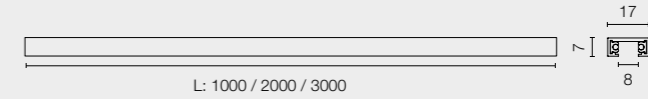
FIND ME 1  
SUSPENSION



**POWER LED**  
5,5W



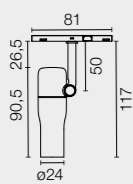
- 40 White  
40 Blanco
- 06 Chrome  
06 Cromo
- 14 Black  
14 Negro
- CZ Bronze  
CZ Bronce
- 18 Deep brown  
18 Deep brown



ATOM 90



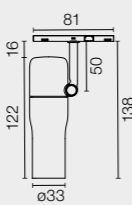
**POWER LED**  
5,5W



ATOM 120



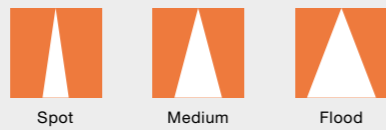
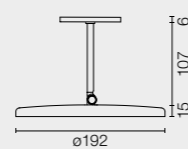
**POWER LED**  
8W



ATOM 200



**POWER LED**  
10,5W



Spot

Medium

Flood

**FLOS**  
CONTROL BY CASAMBI

