



CATÁLOGO DE PRODUCTOS

Celite





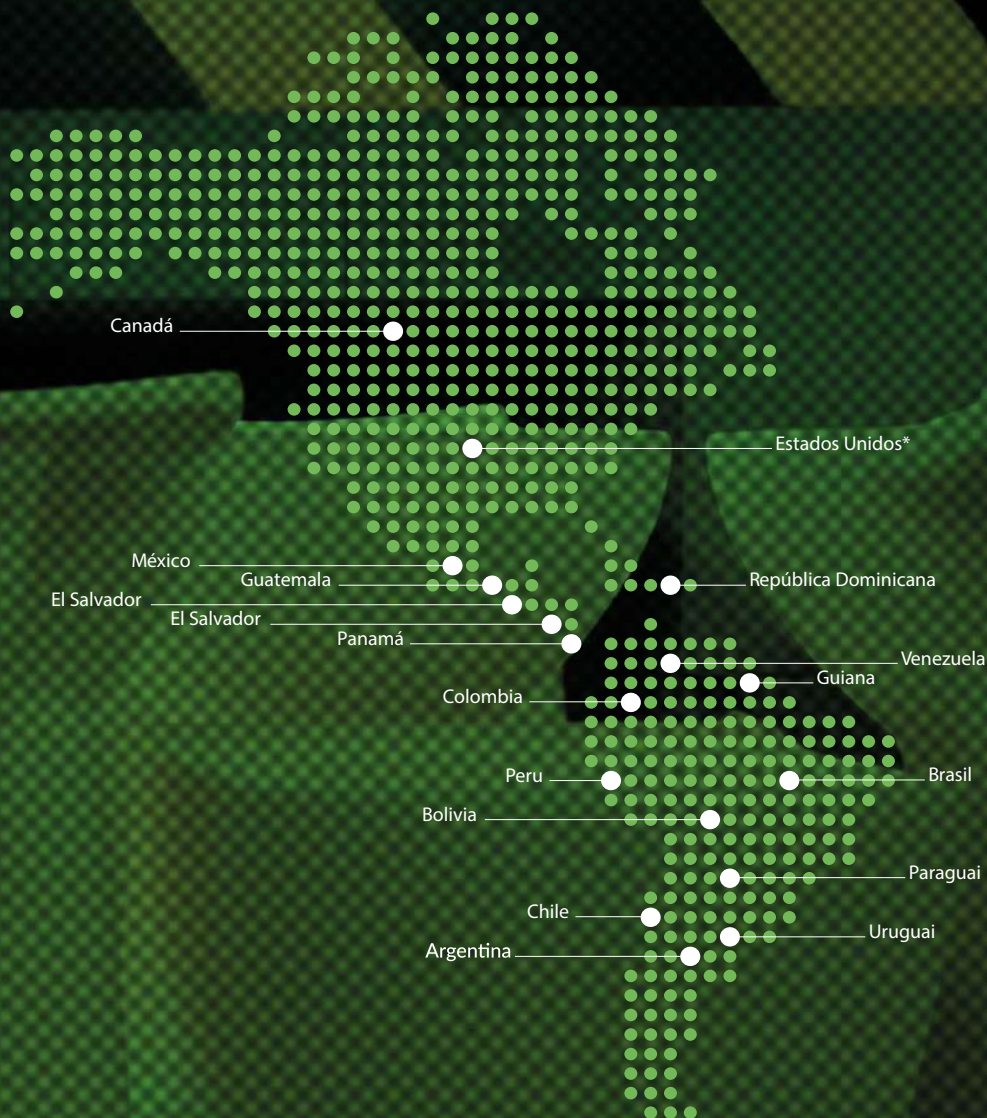
CELITE LLEGÓ, Y LLEGÓ PARA QUEDARSE

Una de las primeras industrias de porcelanas sanitarias en Brasil, fundada en 1941, Celite ha acumulado experiencia para ofrecer productos de la más alta calidad, diseño impecable y tecnología de vanguardia que permite un excelente rendimiento.

La marca tiene presencia consolidada en los mercados de Brasil, América Latina, América Central y América del Norte.

EN TODA AMÉRICA

Celite es una de las líderes en el competitivo mercado Brasileño y América Latina con exportaciones a 21 países que incluyen Europa y Oceanía.



8 Fábricas de porcelana sanitaria

3.400 Empleados

14.480 MM Capacidad de producción



Nuestra historia

1941

NACE CELITE EN SÃO PAULO, BRASIL.

1968

LA MARCA EXPANDE SUS FÁBRICAS A SANTA LUZIA (MG).

1982

CELITE COMPRA TODO EL PARQUE INDUSTRIAL DE CERÁMICA MARANO EN RECIFE, INSTALANDO EL HORNO MÁS MODERNO DEL PAÍS Y DE AMÉRICA LATINA EN ESE MOMENTO.

>>>>>>

>>>>>>

1988

CELITE GANA LA LICITACIÓN PARA LA CONSTRUCCIÓN DE LA VILLA OLÍMPICA DE SEÚL Y EXPORTA 1,5 MILLÓN DE PIEZAS A ESTADOS UNIDOS, CANADÁ Y EUROPA.

1999

ES ADQUIRIDA POR EL GRUPO ROCA, LÍDER MUNDIAL EN EL SEGMENTO DE PORCELANA SANITARIA, GANANDO AÚN MÁS FUERZA Y SOLIDEZ EN EL MERCADO.

2005

CELITE REVOLUCIONA EL MERCADO BRASILEÑO E INCORPORA LA TECNOLOGÍA EXCLUSIVA DEL GRUPO ROCA, ECOFLUSH® QUE PERMITE EL DOBLE ACCIONAMIENTO DE DESCARGA PARA TAZAS SANITARIAS, CON LA OPCIÓN PARA 3 Y 6 LITROS.

>>>>>>

2010

LA MARCA LANZA LA PLATAFORMA DE GRIFERÍA EN SU PORTFOLIO.

2014

LA MARCA LANZA LA PLATAFORMA DE MUEBLES CON SOLUCIONES INTEGRADAS EN KITS CON PORCELANA Y ESPEJO.

2016

LANZAMIENTO DE LA COLECCIÓN DESIGN CON BORDES FINOS DE 5MM, PROPORCIONANDO MÁS LIGEREZA AL BAÑO.

2018

SE INAUGURA LA FÁBRICA DE ASIENTOS Y TAPAS EN LA UNIDAD JUNDIAÍ. LANZAMIENTO DEL SISTEMA DE DESCARGA RIMLESS®.

2019

CELITE REALIZA EL PRIMER CO-BRANDING DEL MERCADO DE LA CONSTRUCCIÓN Y PRESENTA LA TECNOLOGÍA SMART CLEAN® DESARROLLADA EN ASOCIACIÓN CON HARPIC.

2021

CELITE CELEBRA

80 AÑOS DE HISTORIA

2022

ENTRADA DE LA MARCA EN MÉXICO Y ESTADOS UNIDOS.

FÁBRICA EN MINAS GERAIS, BRASIL.

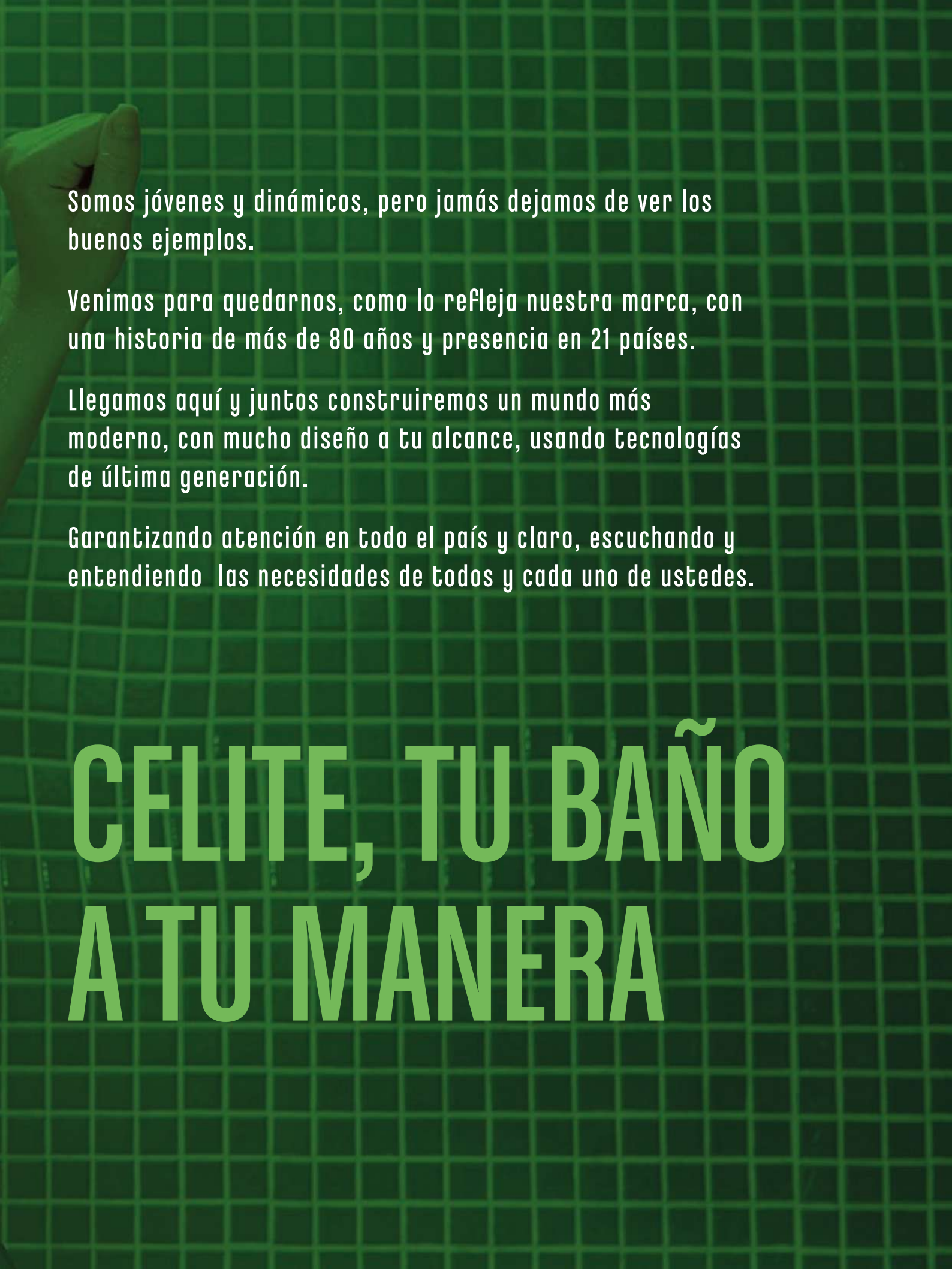




¿QUÉ TAL MÉXICO?

Venimos para quedarnos, porque encontramos un país lleno de personas inquietas que saben a dónde quieren llegar y no paran hasta lograr construir el futuro a su manera.





Somos jóvenes y dinámicos, pero jamás dejamos de ver los buenos ejemplos.

Venimos para quedarnos, como lo refleja nuestra marca, con una historia de más de 80 años y presencia en 21 países.

Llegamos aquí y juntos construiremos un mundo más moderno, con mucho diseño a tu alcance, usando tecnologías de última generación.

Garantizando atención en todo el país y claro, escuchando y entendiendo las necesidades de todos y cada uno de ustedes.

CELITE, TU BAÑO A TU MANERA

VALORES

Celite es una marca atenta no solo a la realidad del mundo actual, sino también al comportamiento de las personas. Unimos nuestro espíritu joven con la credibilidad de una marca con la tradición y mucha experiencia.



URBANA

JOVEN

Celite

ASEQUIBLE

DINÁMICA



TECNOLOGÍAS Y DIFERENCIALES



_PORCELANAS DE BORDES FINOS

La exclusiva tecnología Titanium®, permite que los lavabos Celite se fabriquen con bordes finos. El producto final tiene el 30% más de resistencia y el 40% de ligereza en comparación con los lavabos convencionales.



_SIFÓN 50MM

Sifón con 50mm para facilitar que los residuos se lleven por la tubería del baño, reduciendo el riesgo de atasco.



_SOFTCLOSE®

Sistema de (CIERRE LENTO) de la tapa y asiento.



_JET PLUS

El 40% de la fuerza de la descarga está dirigida a arrastrar las impurezas del agua de manera eficiente y silenciosa.



_ COLORES MATTE

Diversidad de colores. Acabado con un tacto suave y matte.



_ ECOFLUSH®

Doble accionamiento de la descarga de 3 y 6 litros. Una tecnología que proporciona ahorros de hasta el 60% de agua.



_ RIMLESS®

Tecnología revolucionaria que Facilita la limpieza de la taza sanitaria. El diseño interno de la taza permite que el agua fluya por toda la estructura, haciendo que se produzca el lavado total de la pared interna, sin cambiar el consumo de agua.



_ DISEÑO DIFERENCIADO

Para agregar aún más a la belleza del producto, ocultar el sifón cubriéndolo con la porcelana sanitaria es una alternativa para crear un ambiente más armonioso. Además, este tipo de diseño carenado hace que las tazas sean más fáciles de limpiar.



_ CERTIFICACIONES

Productos certificados por la Norma Oficial Mexicana.



_ ALTA EFICIENCIA

Sistema de descarga Rimless® en el modelo Celite Slim. Además de las tecnologías Jato Plus y sifón de 50 mm, que reducen el riesgo de atasco.

PLATAFORMAS DE NEGOCIOS





contenidos

22

SANITARIOS 22

CELITE SLIM	24
CELITE BOSS	30
CELITE TESS	35
CELITE SUPRA	37
CELITE LIFT.	39

41

KITS 41

CELITE SLIM	42
CELITE BOSS	43
CELITE TESS	44
CELITE SUPRA	45
CELITE LIFT.	46

47

ASIENTOS 47

ASIENTO SLIM	49
ASIENTO BOSS	49
ASIENTO TESS	50
ASIENTO SUPRA	51
ASIENTO LIFT	51

52

LAVABOS 52

CELITE DESIGN	59
CELITE BASIC	66
CELITE SMART	73
CELITE LAVABOS	74

80

GRIFERÍAS 80

CELITE EVEN	83
CELITE SHAPE	91
CELITE FUSE	99

109

GRIFERÍAS DE COCINA 109

CELITE MIX	112
CELITE SUPRA	112
CELITE PRO	113
CELITE SLIM	113
CELITE MULTI	114
CELITE LIFT	114

pictogramas

GRIFERÍA



ABERTURA Y
CIERRE SUAVE



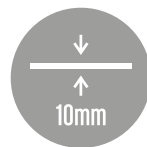
AIREADOR OCULTO



CUELLO FLEXIBLE



AHORRO DE AGUA DE
HASTA EL 50%



DUCHA CON BORDE
FINO DE 10 MM



PRODUCTO IDEAL PARA
LAVABO DE SOBRE
ENCIMERA



BRILLO Y RESISTENCIA
CON DOBLE CAPA DE
NÍQUEL



DUCHA EXTRAÍBLE



100% METAL CROMADO



CHORRO TIPO CASCADA



FÁCIL DE INSTALAR



BAJA PRESIÓN



CARTUCHO CERÁMICO

PORCELANA



JET PLUS: MENOR RIESGO DE OBSTRUCCIÓN



SISTEMA DE DESCARGA RIMLESS®



TAZA MÁS ALTA



AHORRO DE AGUA DE HASTA EL 60%



SOFTCLOSE®



SISTEMA AUTOLIMPIANTE



ALTA RESISTENCIA



SISTEMA DE DESCARGA ECOFLUSH® 3L/6L



4.8 LITROS

COMPLEMENTOS / GARANTÍAS



NOVEDAD



GARANTÍA DE 1 AÑO



GARANTÍA DE 5 AÑOS



GARANTÍA DE 65 AÑOS



GRADO ECOLÓGICO



NORMA OFICIAL MEXICANA



sanitarios

LOS SANITARIOS CELITE SON SINÓNIMO DE CALIDAD Y SEGURIDAD PARA EQUIPAR BAÑOS Y ÁREAS DE SERVICIO. EL PORTAFOLIO COMPLETO CUENTA CON TAZAS SANITARIAS, LAVABOS Y MINGITORIOS.



GARANTÍA

65 AÑOS DE GARANTÍA



ALTA CALIDAD

Productos rigurosamente probados y clasificados de acuerdo con los estándares internacionales de calidad.



AHORRO DE AGUA

Diseño que facilita la limpieza y tecnologías que reducen el consumo de agua y energía.



ALTO RENDIMIENTO

Rimless®, Jet Plus y Sifón de 50 mm son algunas de las tecnologías para ayudar en la limpieza y mejorar el rendimiento de las tazas sanitarias.



SOSTENIBILIDAD

El sistema de descarga EcoFlush® 3/6L que ofrece hasta el 60% de ahorro de agua.



KIT CON INODORO DE TANQUE BAJO

Piezas originales, facilidad logística para su obra, incluye elementos de instalación, 65 años de garantía en porcelana y grifería. Fácil y práctico.

CELITE SLIM





Taza Rimless®, tanque EcoFlush® 3/6 litros y asiento Celite Slim, regadera redonda Fuse, monomando para regadera Celite Shape, monomando largo Celite Shape y lavabo de sobre encimera redondo 390 sin mesa D4.

CELITE SLIM



Sostenibilidad 3/6 litros

Acabado matte
Tu baño diferenciado

SoftClose®
Cierre lento

Diseño moderno
Trampa oculta

Taza, tanque EcoFlush® 3/6 litros y asiento SoftClose® Celite Slim Beige.

COLORES MATTE



62 BLANCO MATE



65 BEIGE



07 STONE



64 ONIX

CELITE SLIM

Los colores y acabados matte aportan versatilidad y personalidad a los ambientes.

TECNOLOGÍA RIMLESS®

TECNOLOGÍA REVOLUCIONARIA PARA UNA FÁCIL LIMPIEZA.

El diseño interno de la taza permite que el agua fluya por toda la estructura, permitiendo el lavado total de la pared interna, con el mismo consumo de agua, menos salpicaduras y más eficiencia.



PAREDES LISAS Y SIN ESQUINAS. MÁS FÁCIL DE LIMPIAR.

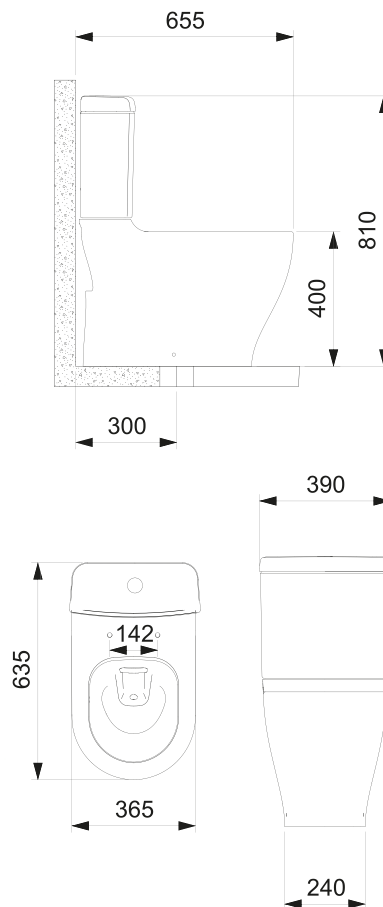


EL AGUA FLUYE POR UNA SALIDA CENTRAL.

SALIDA DE AGUA CENTRAL | LIMPIA 360° | PAREDES LISAS Y SIN ESQUINAS PARA UNA FÁCIL LIMPIEZA

CELITE SLIM

Celite



*Medidas en milímetros



TAZA RIMLESS®

1323650XX0301

TANQUE ECOFLUSH® 3/6 LITROS

1325700XX5301

ASIENTO ORIGINAL UREA SOFTCLOSE®

3169830XX0308

Colores Matte

07 Stone 64 Onix 62 Blanco Matte 65 Beige

ASIENTO ORIGINAL PP SOFTCLOSE®

3129880010300

Colores

01 Blanco

CARACTERÍSTICAS DEL PRODUCTO

FORMATO
ALARGADO

ACCIONAMIENTO
BOTÓN SUPERIOR CROMADO

CERTIFICACIÓN NOM
SÍ

CALIFICACIÓN MAP
600 GR

ASIENTO
PP O UREA (CIERRE LENTO)

DESCARGA
3/6 LITROS, SIFÓNICO CON JET PLUS

SALIDA DE ESGOTO
SALIDA VERTICAL 300MM

COLORES DISPONIBLES
BLANCO Y COLORES MATTE

HERRAJES
2"

CELITE BOSS





Taza, tanque EcoFlush® 3/6 litros y asiento SoftClose® Celite Boss Onix, regadera redonda, monomando para regadera y monomando corto Celite Fuse, lavabo de sobre encimera rectangular 620X425 con mesa Design D7 Onix.

CELITE BOSS

Sostenibilidad 3/6 litros

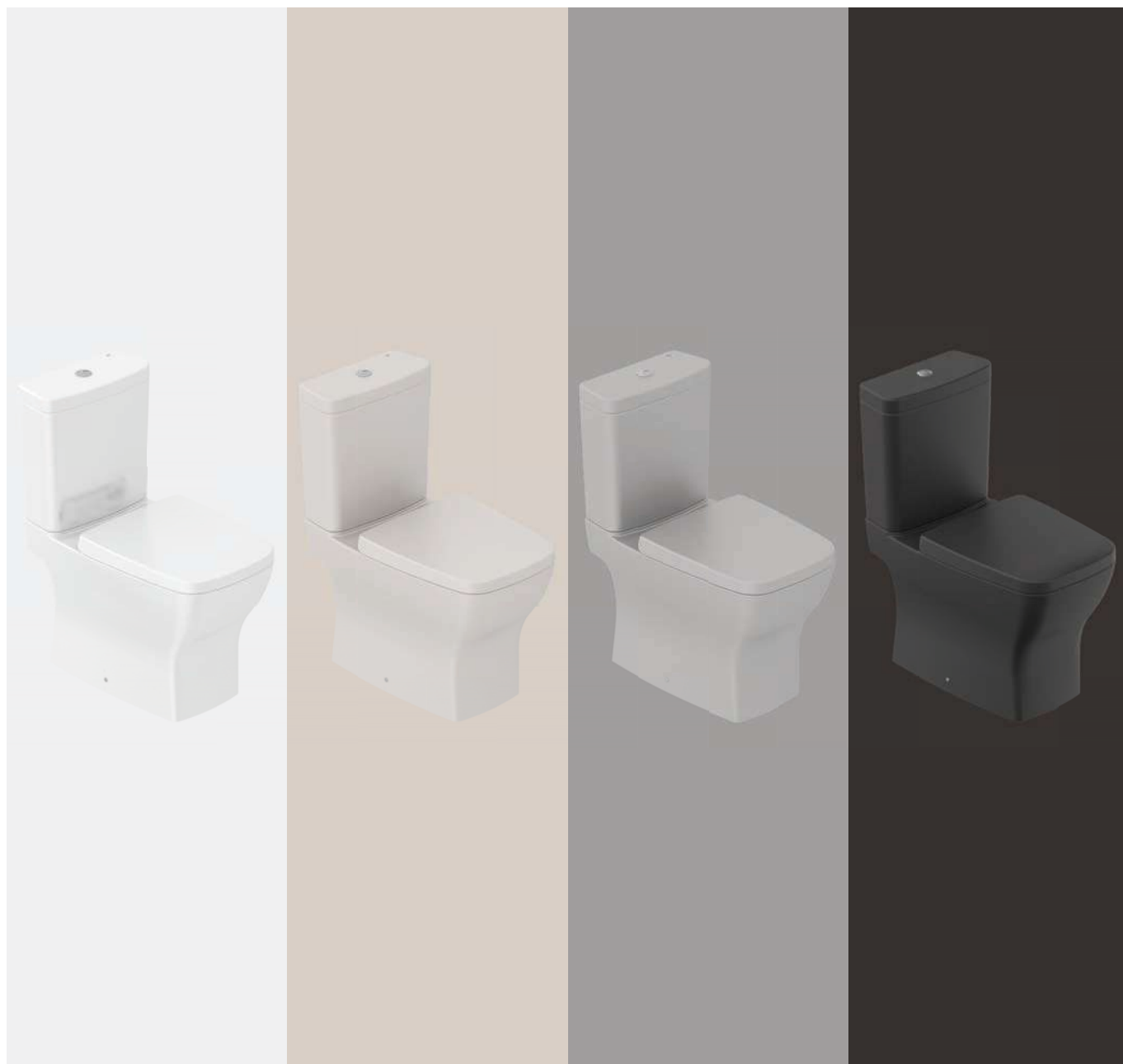
Acabado matte
Tu baño diferenciado

Asiento SoftClose®
Cierre lento

Diseño moderno
Trampa oculta

Taza, tanque EcoFlush® 3/6 litros y asiento SoftClose® Celite Boss Onix.

COLORES MATTE



62 BLANCO MATE



65 BEIGE



07 STONE

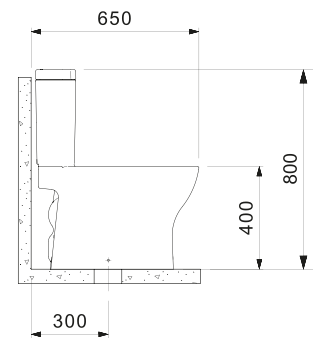
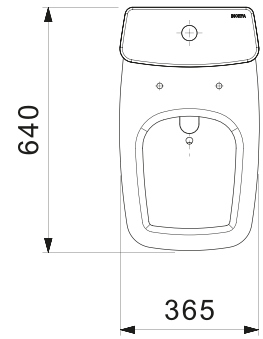
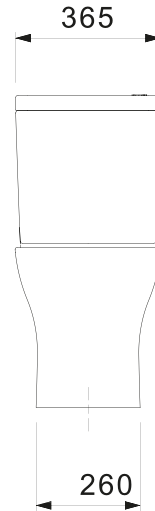


64 ONIX

CELITE BOSS

Los colores y acabados matte aportan versatilidad y personalidad a los ambientes.

CELITE BOSS



*Medidas en milímetros



TAZA

1893510XX0300

TANQUE ECOFLUSH® 3/6 LITROS

1895700XX5300

Colores

01 Blanco

Colores Matte

07 Stone 64 Onix 62 Blanco Mate 65 Beige

ASIENTO ORIGINAL PP SOFTCLOSE® - QUICK RELEASE

9899880010300

Colores

01 Blanco

ASIENTO ORIGINAL UREA SOFTCLOSE®

3899830XX0300

Colores Matte

07 Stone 64 Onix 62 Blanco Mate 65 Beige

CARACTERÍSTICAS DEL PRODUCTO

FORMATO
CUADRADO

ACCIONAMIENTO
BOTÓN SUPERIOR CROMADO

CERTIFICACIÓN NOM
SÍ

CALIFICACIÓN MAP
350 GR

ASIENTO
PP O UREA (CIERRE LENTO)

DESCARGA
3/6 LITROS, SIFÓNICO CON JET PLUS

SALIDA DE ESGOTO
SALIDA VERTICAL 300 MM

COLORES DISPONIBLES
BLANCO Y COLORES MATTE

HERRAJES
2"



Descarga lateral 4.8 L

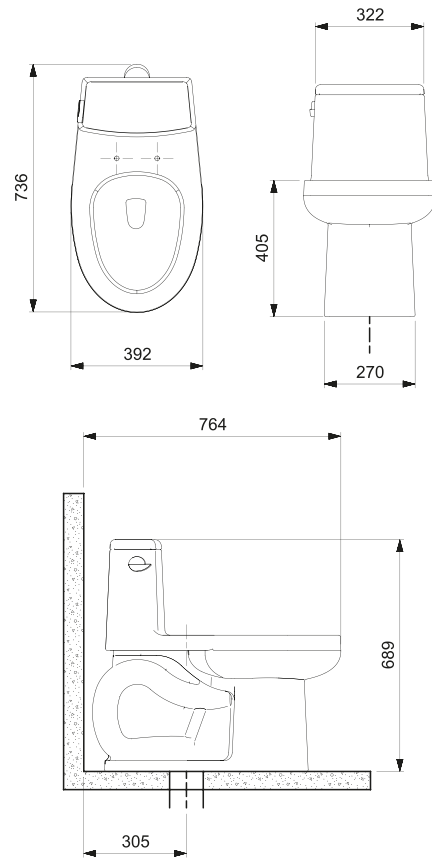
Asiento SoftClose®
Cierre lento

Diseño elongado
Combina con tu baño

Salida de esgoto
Vertical de 300mm

Inodoro alargado de una pieza, 4.8 litros y asiento SoftClose® Celite Tess.

CELITE TESS



*Medidas en milímetros



INODORO ALARGADO DE UNA PIEZA

3DB3780010300

ASIENTO ORIGINAL PP SOFTCLOSE®

3DB9880011300

Colores

01 Blanco

CARACTERÍSTICAS DEL PRODUCTO

FORMATO
ALARGADO

ACCIONAMIENTO
PALANCA LATERAL CROMADO

CERTIFICACIÓN NOM
SÍ

CALIFICACIÓN MAP
800 GR

ASIENTO
PP (CIERRE LENTO)

DESCARGA
4.8 LITROS, SIFÓNICO

SALIDA DE ESGOTO
SALIDA VERTICAL 300 MM

COLORES DISPONIBLES
BLANCO

HERRAJES
3"



Descarga Frontal 4.8

Ancho total 725 mm

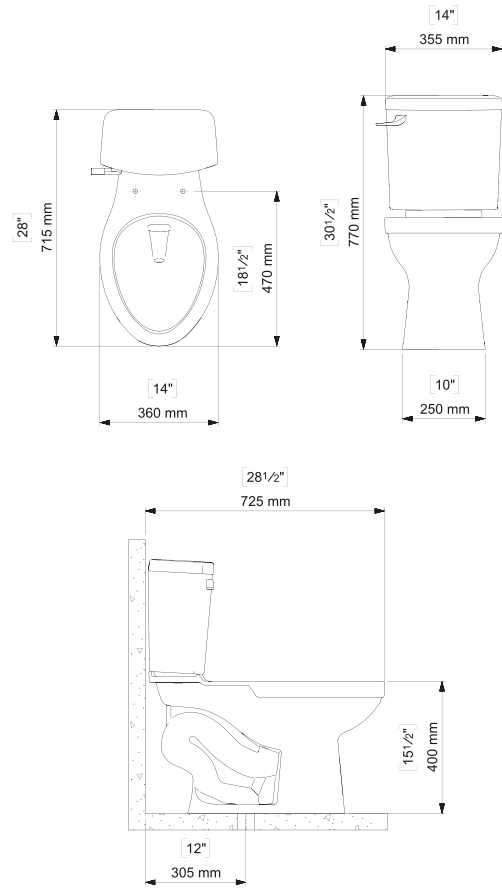
Asiento SoftClose®
Cierre lento

Diseño ergonómico
Máxima comodidad

Alta eficiencia desaloja
1000 gramos

Taza, tanque EcoFlush® 4.8 litros y asiento SoftClose® Celite Supra.

CELITE SUPRA



*Medidas en milímetros



TAZA

1393630010300

TANQUE 4.8 LITROS

1395100015301

ASIENTO ORIGINAL PP SOFTCLOSE® SUPRA ALARGADO

3399840011300

Colores

01 Blanco

CARACTERÍSTICAS DEL PRODUCTO

FORMATO
ALARGADO

ACCIONAMIENTO
PALANCA FRONTAL CROMADO

CERTIFICACIÓN NOM
SÍ

CALIFICACIÓN MAP
1000 GR

ASIENTO
PP (CIERRE LENTO)

DESCARGA
4.8 LITROS, SIFÓNICO CON JET PLUS

SALIDA DE ESGOTO
SALIDA VERTICAL 300 MM

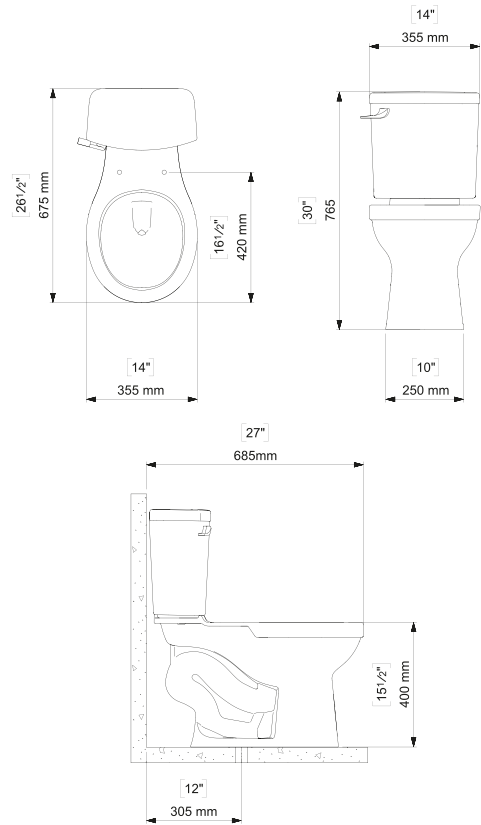
COLORES DISPONIBLES
BLANCO

HERRAJES
3"



Taza, tanque EcoFlush® 4.8 litros y asiento SoftClose® Celite Lift.

CELITE LIFT



*Medidas en milímetros



TAZA

1603730010300

TANQUE 4.8 LITROS

1395100015301

ASIENTO ORIGINAL PP SOFTCLOSE®

3609840011300

Colores

01 Blanco

CARACTERÍSTICAS DEL PRODUCTO

FORMATO
REDONDO

ACCIONAMIENTO
PALANCA FRONTAL CROMADO

CERTIFICACIÓN NOM
SÍ

CALIFICACIÓN MAP
1000 GR

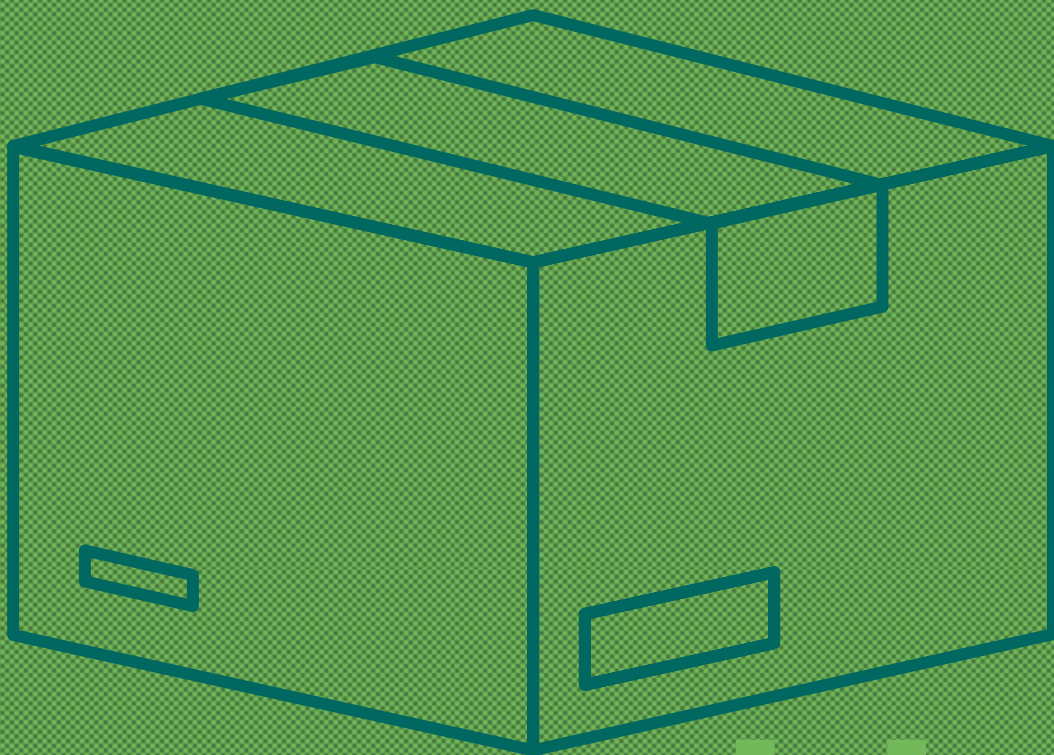
ASIENTO
PP (CIERRE LENTO)

DESCARGA
4.8 LITROS, SIFÓNICO CON JET PLUS

SALIDA DE ESGOTO
SALIDA VERTICAL 300 MM

COLORES DISPONIBLES
BLANCO

HERRAJES
3"



kits

LA SOLUCIÓN COMPLETA CON TODOS LOS
ELEMENTOS REUNIDOS EN UNA ÚNICA CAJA, PARA
HACER LA INSTALACIÓN DE MANERA PRÁCTICA
Y SIN EL RIESGO DE OLVIDARSE DE ALGO. ¡SÓLO
LLEGAR A CASA E INSTALAR!

CELITE SLIM



**KIT INODORO RIMLESS® CON TANQUE BAJO + ASIENTO SOFTCLOSE®
+ COMPLEMENTOS DE INSTALACIÓN**

1327230010301

Colores

01 Blanco

1327230XX0301

Colores Matte

07 Stone 64 Onix 62 Blanco Mate 65 Beige

CARACTERÍSTICAS DEL PRODUCTO

FORMATO
ALARGADO

ACCIONAMIENTO
BOTÓN SUPERIOR CROMADO

CERTIFICACIÓN NOM
SÍ

CALIFICACIÓN MAP
600 GR

ASIENTO
PP O UREA (CIERRE LENTO)

DESCARGA
3/6 LITROS, SIFÓNICO CON JET PLUS

SALIDA DE ESGOTO
SALIDA VERTICAL 300 MM

COLORES DISPONIBLES
BLANCO Y COLORES MATTE

HERRAJES
2"



KIT INODORO CON TANQUE BAJO + ASIENTO SOFTCLOSE® + COMPLEMENTOS DE INSTALACIÓN

1897230011300

Colores

01 Blanco

1897230XX1300

Colores Matte

07 Stone 64 Onix 62 Blanco Mate 65 Beige

CARACTERÍSTICAS DEL PRODUCTO

FORMATO
CUADRADO

ACCIONAMIENTO
BOTÓN SUPERIOR CROMADO

CERTIFICACIÓN NOM
SÍ

CALIFICACIÓN MAP
350 GR

ASIENTO
PP O UREA (CIERRE LENTO)

DESCARGA
3/6 LITROS, SIFÓNICO CON JET PLUS

SALIDA DE ESGOTO
SALIDA VERTICAL 300 MM

COLORES DISPONIBLES
BLANCO Y COLORES MATTE

HERRAJES
2"

CELITE TESS



KIT INODORO ALARGADO UNA PIEZA

3DB3780010300

Colores

01 Blanco

CARACTERÍSTICAS DEL PRODUCTO

FORMATO
ALARGADO

ACCIONAMIENTO
PALANCA LATERAL CROMADO

CERTIFICACIÓN NOM
SÍ

CALIFICACIÓN MAP
800 GR

ASIENTO
PP (CIERRE LENTO)

DESCARGA
4.8 LITROS, SIFÓNICO

SALIDA DE ESGOTO
SALIDA VERTICAL 300 MM

COLORES DISPONIBLES
BLANCO

HERRAJES
3"

CELITE SUPRA

Celite



**KIT INODORO CON TANQUE BAJO + ASIENTO SOFTCLOSE® +
COMPLEMENTOS DE INSTALACIÓN**

1397230010300

Colores

01 Blanco

CARACTERÍSTICAS DEL PRODUCTO

FORMATO
ALARGADO

ACCIONAMIENTO
PALANCA FRONTAL CROMADO

CERTIFICACIÓN NOM
SÍ

CALIFICACIÓN MAP
1000 GR

ASIENTO
PP (CIERRE LENTO)

DESCARGA
4.8 LITROS, SIFÓNICO CON JET PLUS

SALIDA DE ESGOTO
SALIDA VERTICAL 300 MM

COLORES DISPONIBLES
BLANCO

HERRAJES
3"

CELITE LIFT



**KIT INODORO CON TANQUE BAJO + ASIENTO SOFTCLOSE® +
COMPLEMENTOS DE INSTALACIÓN**

1607230010300

Colores

01 Blanco

CARACTERÍSTICAS DEL PRODUCTO

FORMATO
REDONDO

ACCIONAMIENTO
PALANCA FRONTAL CROMADO

CERTIFICACIÓN NOM
SÍ

CALIFICACIÓN MAP
1000 GR

ASIENTO
PP (CIERRE LENTO)

DESCARGA
4.8 LITROS, SIFÓNICO CON JET PLUS

SALIDA DE ESGOTO
SALIDA VERTICAL 300 MM

COLORES DISPONIBLES
BLANCO

HERRAJES
3"



asientos

LOS ASIENTOS CELITE CUENTAN CON DIFERENCIALES EN TECNOLOGÍA Y MATERIA PRIMA QUE GARANTIZAN COMODIDAD Y CONVENIENCIA, ADEMÁS DE TENER LA COMPATIBILIDAD PERFECTA CON LAS TAZAS SANITARIAS DE LA MARCA.



UREA (tipo de resina)

- Alta durabilidad
- Alta resistencia a arañazos
- Fácil instalación
- No acumula suciedad
- Sistema antideslizante
- SoFtClose®: (CIERRE LENTO) de la tapa y asiento



PP (polipropileno)

- Fácil instalación e higienización
- Fijación de alta resistencia
- Sistema antideslizante
- No acumula suciedad
- Opciones con SoFtClose® (CIERRE LENTO) de la tapa y asiento

ASIENTO SLIM



ASIENTO ORIGINAL UREA SOFTCLOSE®

USO

PARA BAÑOS

3169830XX0308

Colores Matte

07 Stone 64 Onix 62 Blanco Mate 65 Beige

ASIENTO ORIGINAL PP SOFTCLOSE®

3129880010300

Colores

01 Blanco

ASIENTO BOSS



ASIENTO ORIGINAL PP SOFTCLOSE® - QUICK RELEASE

USO

PARA BAÑOS

9899880010300

Colores

01 Blanco

ASIENTO BOSS



ASIENTO ORIGINAL UREA SOFTCLOSE®

USO

PARA BAÑOS

3899830XX0300

Colores Matte

■ 07 Stone ■ 64 Onix ■ 62 Blanco Mate ■ 65 Beige

ASIENTO TESS



ASIENTO ORIGINAL PP SOFTCLOSE®

USO

PARA BAÑOS

3DB9880011300

Colores

■ 01 Blanco

ASIENTO SUPRA



ASIENTO ORIGINAL PP SOFTCLOSE® SUPRA ALARGADO

USO

PARA BAÑOS

3399840011300

Colores

01 Blanco

ASIENTO LIFT



ASIENTO ORIGINAL PP SOFTCLOSE®

USO

PARA BAÑOS

3609840011300

Colores

01 Blanco



lavabos

LAVABOS CON DIFERENTES FORMAS, COLORES Y TIPOS DE INSTALACIÓN PARA COMBINAR CON SU ESTILO. LA NUEVA GENERACIÓN DE LAVABOS DE COLORES, DE LA LÍNEA DESIGN, CUENTA CON DIFERENTES FORMAS, ACABADO SUAVE AL TACTO Y COLORES MATTE.



MATERIA PRIMA DE ALTA CALIDAD

Nuestra porcelana es de la más alta calidad y uno de los materiales más sostenibles del mundo.



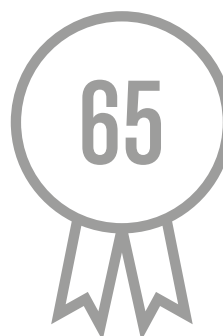
COLORES MATTE

Colores y acabados que aportan versatilidad y personalidad a los ambientes.



DISEÑO ASEQUIBLE

Asequible y dinámico conectando las nuevas tecnologías que Facilitan el día a día.



GARANTÍA

65 AÑOS DE GARANTÍA



TECNOLOGÍA TITANIUM®

La línea Design utiliza la tecnología Titanium® capaz de producir lavabos con bordes finos, ligeros y resistentes.

LAVABOS



Monomando de pared Celite Even y lavabo de sobre encimera redondo 390 sin mesa Design D4 Onix.



Monomando largo Celite Even y lavabo de sobre encimera cuadrado 380x380 sin mesa Design D2.



Monomando corto Celitte Fuse y lavabo de sobre encimera cuadrado 350x350 con mesa Design D3.



Monomando corto Celitte Fuse y lavabo de sobre encimera 350x350 con mesa Basic Q6.

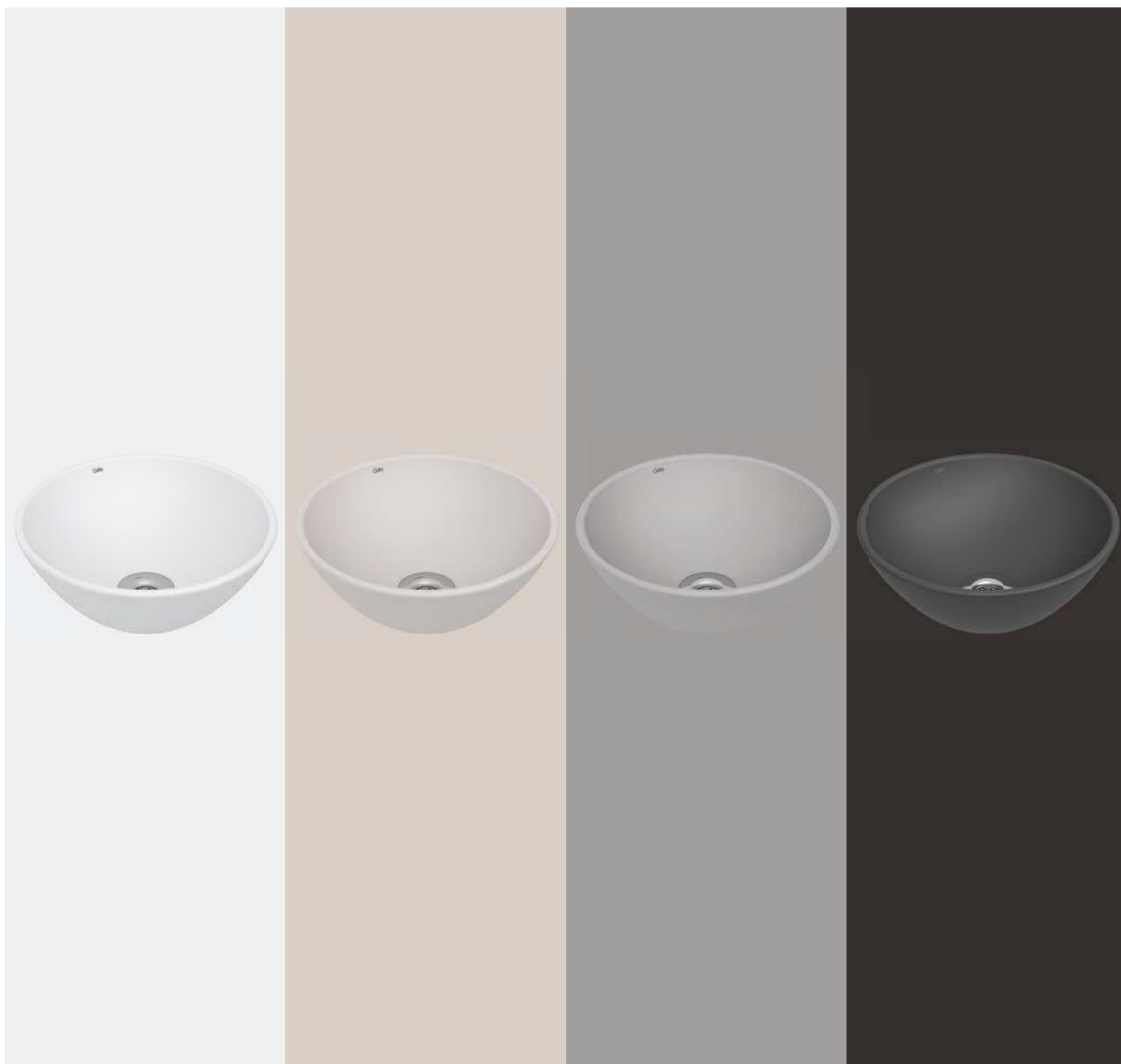


Monomando de pared Celitte Even y lavabo de sobre encimera redondo 390 sin mesa Design D4 Onix.



Monomando largo Celitte Shape y lavabo de sobre encimera redondo 350 sin mesa Design D1 Onix.

COLORES MATTE



62 BLANCO MATE



65 BEIGE



07 STONE



64 ONIX

CELITE DESIGN

Los colores y acabados matte aportan versatilidad y personalidad a los ambientes.

EXCLUSIVA, TECNOLOGÍA TITANIUM®

**CELITE DESIGN CUENTA CON LA TECNOLOGÍA TITANIUM®
QUE PERMITE CREAR BORDES FINOS**



**40% MÁS DELGADOS QUE LOS LAVABOS CONVENCIONALES
30% MÁS RESISTENTES | FÁCIL DE LIMPIAR**

Los lavabos de la línea Celite Design, tienen la tecnología exclusiva Titanium®, con bordes finos, que los hacen 30% más resistentes y 40% más livianos que los lavabos convencionales.

VERSATILIDAD DE INSTALACIÓN



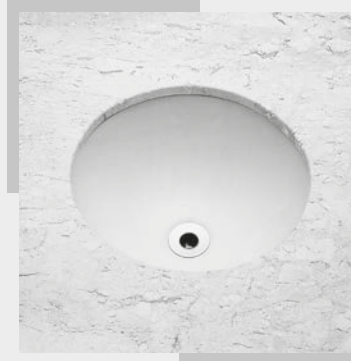
LAVABO DE SOBRE ENCIMERA



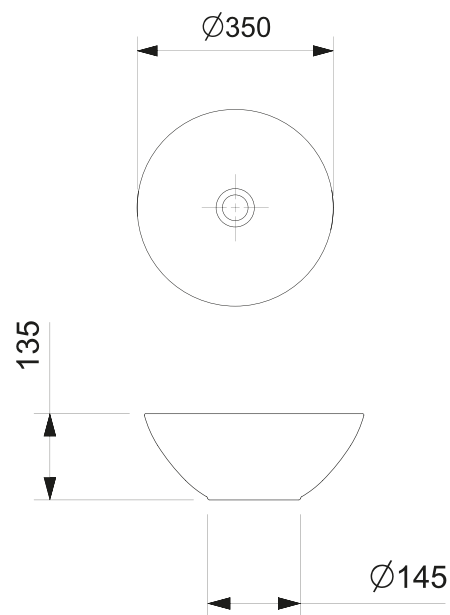
LAVABO DE ENCIMERA



LAVABO DE SEMIEMPOTRAR



LAVABO BAJO ENCIMERA



*Medidas en milímetros



LAVABO DE SOBRE ENCIMERA REDONDO 350 SIN MESA D1

1380970017302

Colores

01 Blanco

1380970XX7328

Colores Matte

07 Stone 64 Onix 62 Blanco Mate 65 Beige

CARACTERÍSTICAS DEL PRODUCTO

AGUJEROS PARA GRIFERÍA
NO

TIPO DE INSTALACIÓN
SOBRE ENCIMERA

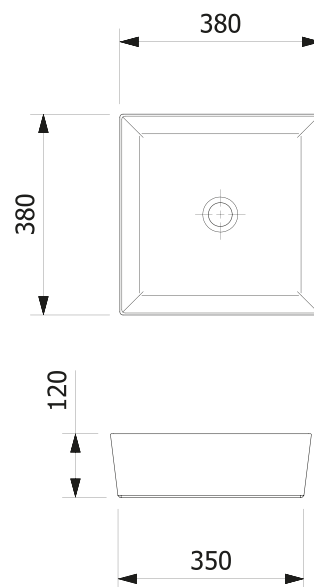
COLORES DISPONIBLES
BLANCO Y COLORES MATTE

DESAGÜE
NO INCLUIDO

TECNOLOGÍA
TITANIUM®

POSICIÓN DE LA CUBETA
CENTRAL

CELITE DESIGN



*Medidas en milímetros



LAVABO DE SOBRE ENCIMERA CUADRADO 380X380 SIN MESA D2

1380610017303

Colores

01 Blanco

1380610XX7338

Colores Matte

07 Stone 64 Onix 62 Blanco Mate 65 Beige

CARACTERÍSTICAS DEL PRODUCTO

AGUJEROS PARA GRIFERÍA
NO

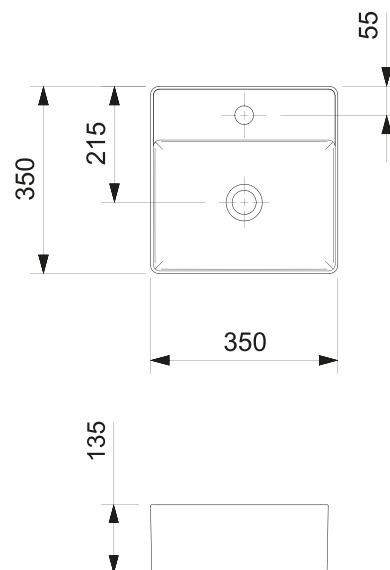
TIPO DE INSTALACIÓN
SOBRE ENCIMERA

COLORES DISPONIBLES
BLANCO Y COLORES MATTE

DESAGÜE
NO INCLUIDO

TECNOLOGÍA
TITANIUM®

POSICIÓN DE LA CUBETA
CENTRAL



*Medidas en milímetros



LAVABO DE SOBRE ENCIMERA CUADRADO 350X350 CON MESA D3

1380670019303

Colores

01 Blanco

1380670XX9303

Colores Matte

07 Stone 64 Onix 62 Blanco Mate 65 Beige

CARACTERÍSTICAS DEL PRODUCTO

AGUJEROS PARA GRIFERÍA
1 INSINUADO, 1 AGUJERO PRACTICADO,
1 INSINUADO

DESAGÜE
NO INCLUIDO

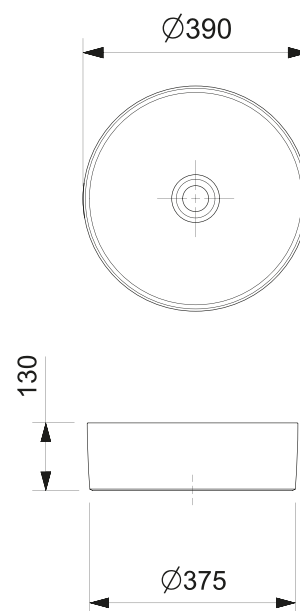
TIPO DE INSTALACIÓN
SOBRE ENCIMERA

TECNOLOGÍA
TITANIUM®

COLORES DISPONIBLES
BLANCO Y COLORES MATTE

POSICIÓN DE LA CUBETA
CENTRAL

CELITE DESIGN



*Medidas en milímetros



LAVABO DE SOBRE ENCIMERA REDONDO 390 SIN MESA D4

1380980017301

Colores

01 Blanco

1380980XX7301

Colores Matte

07 Stone 64 Onix 62 Blanco Mate 65 Beige

CARACTERÍSTICAS DEL PRODUCTO

AGUJEROS PARA GRIFERÍA
NO

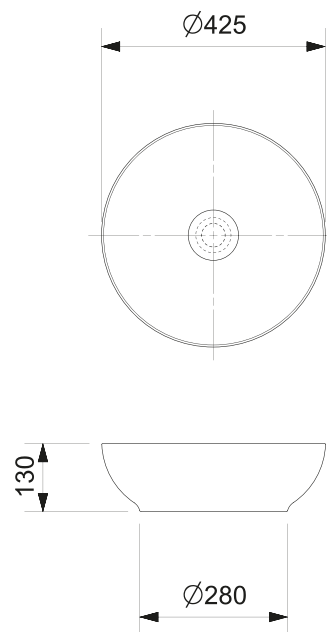
TIPO DE INSTALACIÓN
SOBRE ENCIMERA

COLORES DISPONIBLES
BLANCO Y COLORES MATTE

DESAGÜE
NO INCLUIDO

TECNOLOGÍA
TITANIUM®

POSICIÓN DE LA CUBETA
CENTRAL



*Medidas en milímetros



LAVABO DE SOBRE ENCIMERA REDONDO 425 SIN MESA D5

1380990017300

Colores

01 Blanco

1380990XX7300

Colores Matte

07 Stone 64 Onix 62 Blanco Mate 65 Beige

CARACTERÍSTICAS DEL PRODUCTO

AGUJEROS PARA GRIFERÍA
NO

TIPO DE INSTALACIÓN
SOBRE ENCIMERA

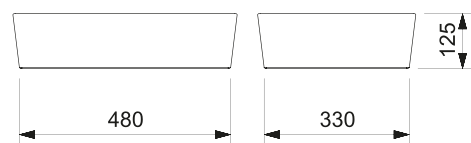
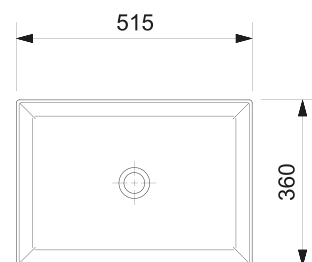
COLORES DISPONIBLES
BLANCO Y COLORES MATTE

DESAGÜE
NO INCLUIDO

TECNOLOGÍA
TITANIUM®

POSICIÓN DE LA CUBETA
CENTRAL

CELITE DESIGN



*Medidas en milímetros



LAVABO DE SOBRE ENCIMERA RECTANGULAR 515X360 SIN MESA D6

1380740017300

Colores

01 Blanco

1380740XX7300

Colores Matte

07 Stone 64 Onix 62 Blanco Mate 65 Beige

CARACTERÍSTICAS DEL PRODUCTO

AGUJEROS PARA GRIFERÍA
NO

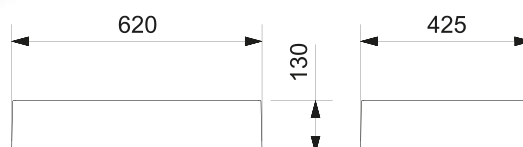
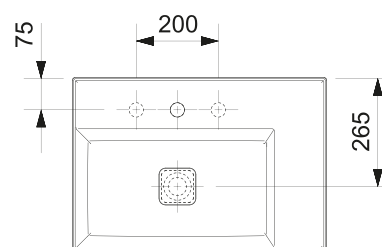
TIPO DE INSTALACIÓN
SOBRE ENCIMERA

COLORES DISPONIBLES
BLANCO Y COLORES MATTE

DESAGÜE
NO INCLUIDO

TECNOLOGÍA
TITANIUM®

POSICIÓN DE LA CUBETA
CENTRAL



*Medidas en milímetros



LAVABO DE SOBRE ENCIMERA RECTANGULAR 620X425 CON MESA D7
1380750011300

Colores

01 Blanco

1380750XX1300

Colores Matte

07 Stone 64 Onix 62 Blanco Mate 65 Beige

CARACTERÍSTICAS DEL PRODUCTO

AGUJEROS PARA GRIFERÍA
 1 INSINUADO, 1 AGUJERO PRACTICADO,
 1 INSINUADO

DESAGÜE
 NO INCLUIDO

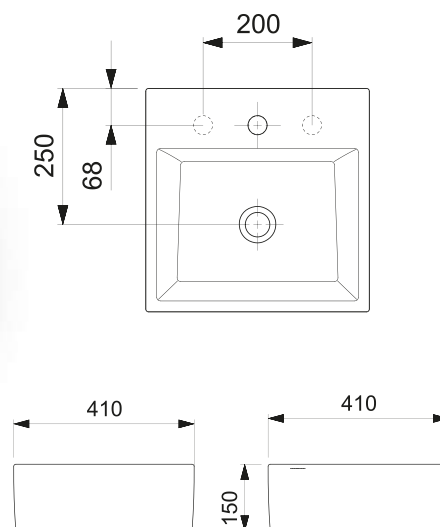
TIPO DE INSTALACIÓN
 SOBRE ENCIMERA

TECNOLOGÍA
 TITANIUM®

COLORES DISPONIBLES
 BLANCO Y COLORES MATTE

POSICIÓN DE LA CUBETA
 CENTRAL

CELITE BASIC



*Medidas en milímetros



LAVABO DE SOBRE ENCIMERA 410X410 CON MESA Q1

1730670013302

Colores

01 Blanco

1730670XX3328

Colores Matte

07 Stone 64 Onix 62 Blanco Mate 65 Beige

CARACTERÍSTICAS DEL PRODUCTO

AGUJEROS PARA GRIFERÍA

1 INSINUADO, 1 AGUJERO PRACTICADO,
1 INSINUADO

DESAGÜE

NO INCLUIDO

TIPO DE INSTALACIÓN

SOBRE ENCIMERA

COLORES DISPONIBLES

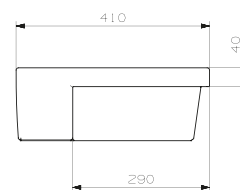
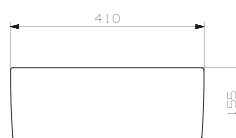
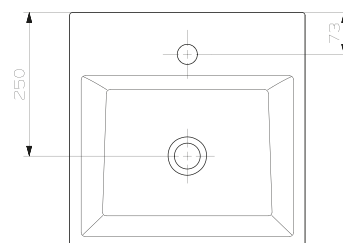
BLANCO Y COLORES MATTE

POSICIÓN DE LA CUBETA

CENTRAL

CELITE BASIC

Celite



*Medidas en milímetros



LAVABO DE SEMIEMPOTRAR 410X410 CON MESA Q2

1730250013303

Colores

01 Blanco

1730250XX3338

Colores Matte

07 Stone 64 Onix 62 Blanco Mate 65 Beige

CARACTERÍSTICAS DEL PRODUCTO

AGUJEROS PARA GRIFERÍA

1 INSINUADO, 1 AGUJERO PRACTICADO,
1 INSINUADO

DESAGÜE

NO INCLUIDO

TIPO DE INSTALACIÓN

SEMIEMPOTRAR

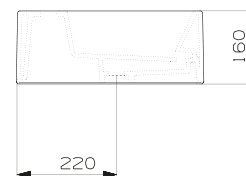
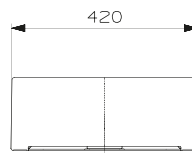
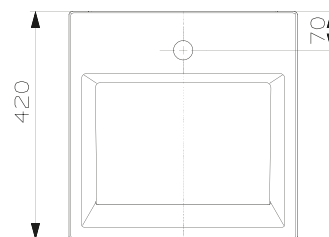
COLORES DISPONIBLES

BLANCO Y COLORES MATTE

POSICIÓN DE LA CUBETA

CENTRAL

CELITE BASIC



*Medidas en milímetros



LAVABO DE SOBRE ENCIMERA 420X420 DESAGÜE OCULTO 7/8 CON MESA Q4

1730610013303

Colores

01 Blanco

1730610XX3338

Colores Matte

07 Stone 64 Onix 62 Blanco Mate 65 Beige

CARACTERÍSTICAS DEL PRODUCTO

AGUJEROS PARA GRIFERÍA

1 INSINUADO, 1 AGUJERO PRACTICADO, 1 INSINUADO

DESAGÜE

NO INCLUIDO

TIPO DE INSTALACIÓN

SOBRE ENCIMERA

COLORES DISPONIBLES

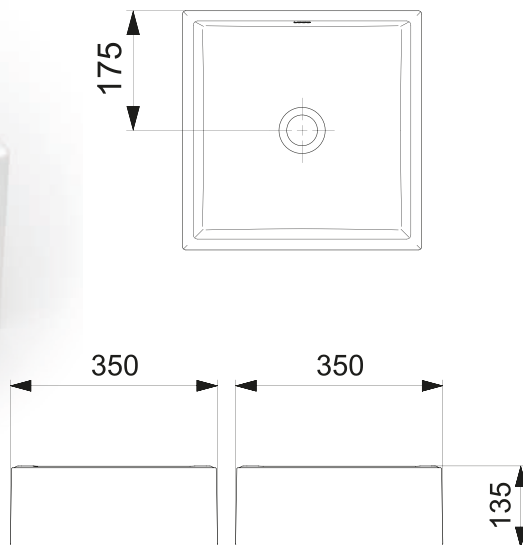
BLANCO Y COLORES MATTE

POSICIÓN DE LA CUBETA

CENTRAL

CELITE BASIC

Celite



*Medidas en milímetros



LAVABO DE SOBRE ENCIMERA 350X350 SIN MESA Q5

1730490017303

Colores

01 Blanco

17304900X7338

Colores Matte

07 Stone 64 Onix 62 Blanco Mate 65 Beige

CARACTERÍSTICAS DEL PRODUCTO

AGUJEROS PARA GRIFERÍA
NO

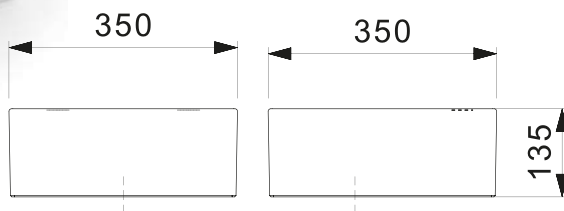
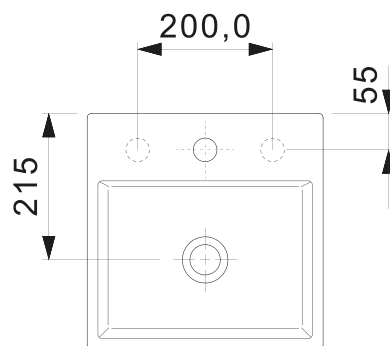
DESAGÜE
NO INCLUIDO

TIPO DE INSTALACIÓN
SOBRE ENCIMERA

COLORES DISPONIBLES
BLANCO Y COLORES MATTE

POSICIÓN DE LA CUBETA
CENTRAL

CELITE BASIC



*Medidas en milímetros



LAVABO DE SOBRE ENCIMERA 350X350 CON MESA Q6

1730680013303

Colores

01 Blanco

17306800X3338

Colores Matte

07 Stone 64 Onix 62 Blanco Mate 65 Beige

CARACTERÍSTICAS DEL PRODUCTO

AGUJEROS PARA GRIFERÍA

1 INSINUADO, 1 AGUJERO PRACTICADO,
1 INSINUADO

DESAGÜE

NO INCLUIDO

TIPO DE INSTALACIÓN

SOBRE ENCIMERA

COLORES DISPONIBLES

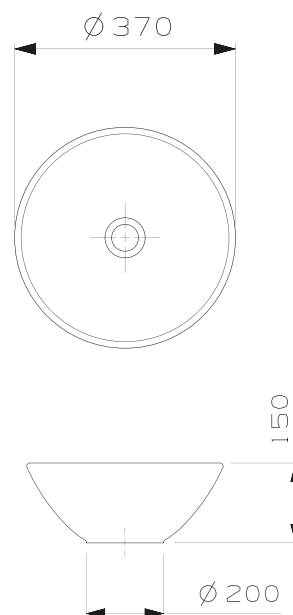
BLANCO Y COLORES MATTE

POSICIÓN DE LA CUBETA

CENTRAL

CELITE BASIC

Celite



*Medidas en milímetros



LAVABO DE SOBRE ENCIMERA 370 DIÁMETRO SIN MESA R2

1730980017303

Colores

01 Blanco

CARACTERÍSTICAS DEL PRODUCTO

AGUJEROS PARA GRIFERÍA
NO

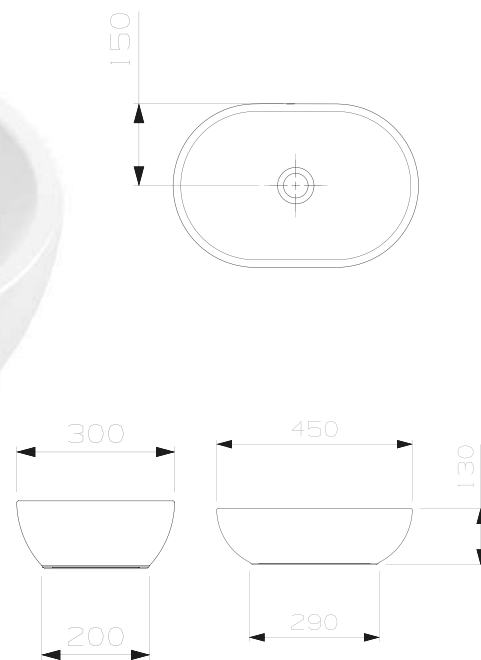
DESAGÜE
NO INCLUIDO

TIPO DE INSTALACIÓN
SOBRE ENCIMERA

COLOR DISPONIBLE
BLANCO

POSICIÓN DE LA CUBETA
CENTRAL

CELITE BASIC



*Medidas en milímetros



LAVABO DE SOBRE ENCIMERA 450X300 SIN MESA R3

1730850017303

Colores

01 Blanco

CARACTERÍSTICAS DEL PRODUCTO

AGUJEROS PARA GRIFERÍA
NO

TIPO DE INSTALACIÓN
SOBRE ENCIMERA

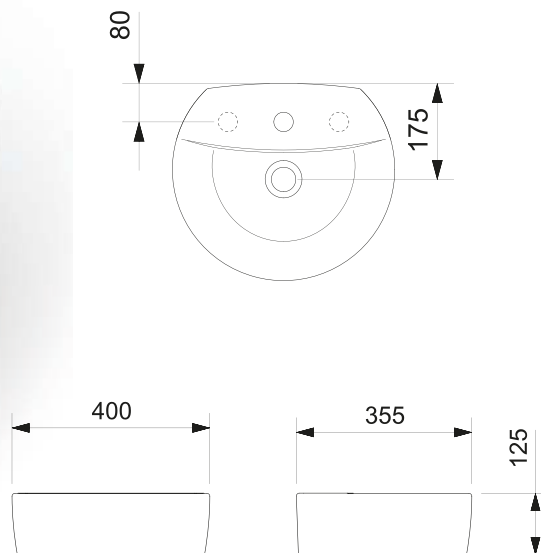
POSICIÓN DE LA CUBETA
CENTRAL

DESAGÜE
NO INCLUIDO

COLOR DISPONIBLE
BLANCO

CELITE SMART

Celitte



*Medidas en milímetros



LAVABO DE SOBRE ENCIMERA 400X355 CON MESA

1160850013303

Colores

01 Blanco

CARACTERÍSTICAS DEL PRODUCTO

AGUJEROS PARA GRIFERÍA

1 INSINUADO, 1 AGUJERO PRACTICADO,
1 INSINUADO

DESAGÜE

NO INCLUIDO

TIPO DE INSTALACIÓN

SOBRE ENCIMERA

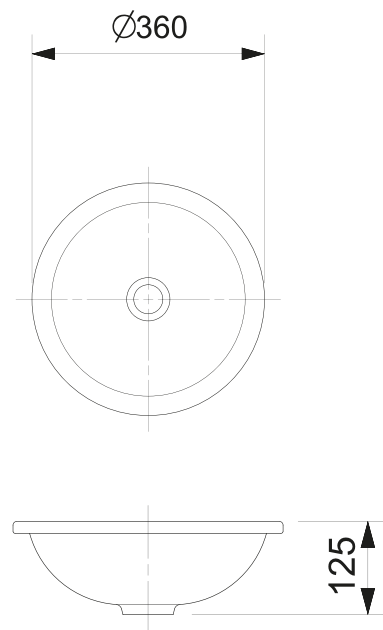
COLOR DISPONIBLE

BLANCO

POSICIÓN DE LA CUBETA

CENTRAL

CELITE LAVABOS



*Medidas en milímetros



LAVABO DE ENCIMERA/BAJO ENCIMERA 360 SIN MESA

1101600017302

Colores

01 Blanco

CARACTERÍSTICAS DEL PRODUCTO

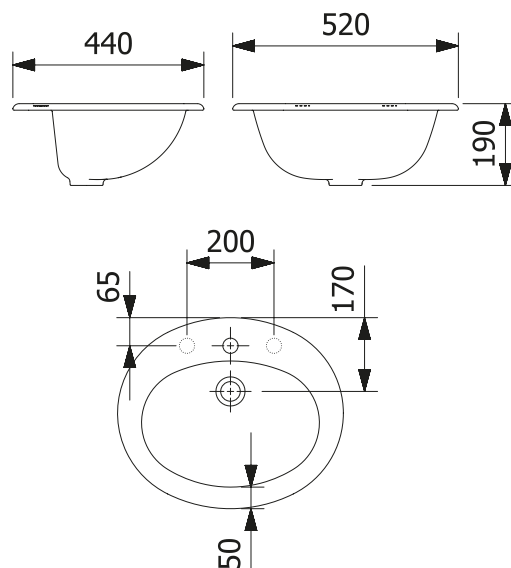
AGUJEROS PARA GRIFERÍA
NO

DESAGÜE
NO INCLUIDO

TIPO DE INSTALACIÓN
ENCIMERA/BAJO ENCIMERA

COLOR DISPONIBLE
BLANCO

POSICIÓN DE LA CUBETA
CENTRAL



*Medidas en milímetros



LAVABO DE ENCIMERA OVAL 520X445 CON AGUJERO CENTRAL SIN REBALSE

1761460011301

Colores

01 Blanco

CARACTERÍSTICAS DEL PRODUCTO

AGUJEROS PARA GRIFERÍA

1 INSINUADO, 1 AGUJERO PRACTICADO,
1 INSINUADO

DESAGÜE

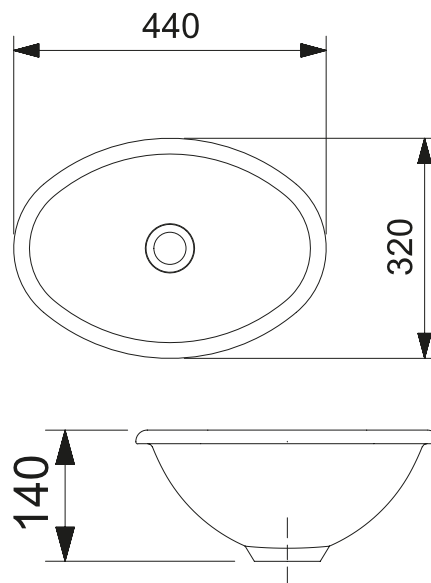
NO INCLUIDO

TIPO DE INSTALACIÓN
ENCIMERA

COLOR DISPONIBLE
BLANCO

POSICIÓN DE LA CUBETA
CENTRAL

CELITE LAVABOS



*Medidas en milímetros



LAVABO BAJO ENCIMERA OVAL 440X320 SIN MESA Y SIN REBALSE

1101480017301

Colores

01 Blanco

CARACTERÍSTICAS DEL PRODUCTO

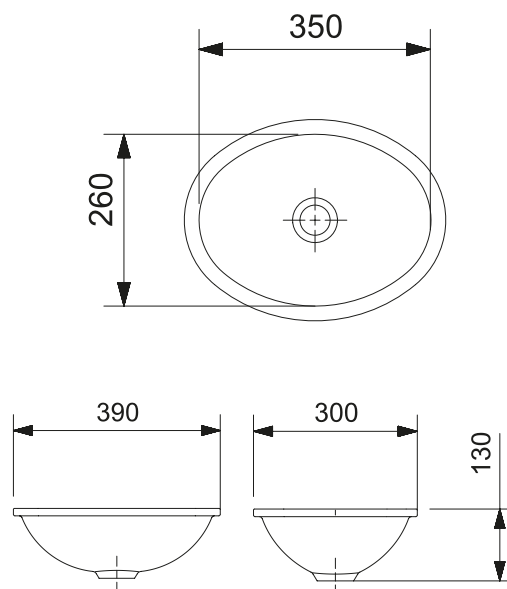
AGUJEROS PARA GRIFERÍA
NO

DESAGÜE
NO INCLUIDO

TIPO DE INSTALACIÓN
BAJO ENCIMERA

COLOR DISPONIBLE
BLANCO

POSICIÓN DE LA CUBETA
CENTRAL



*Medidas en milímetros



LAVABO BAJO ENCIMERA OVAL 390X300 SIN MESA Y SIN REBALSE

1101190017302

Colores

01 Blanco

CARACTERÍSTICAS DEL PRODUCTO

AGUJEROS PARA GRIFERÍA
NO

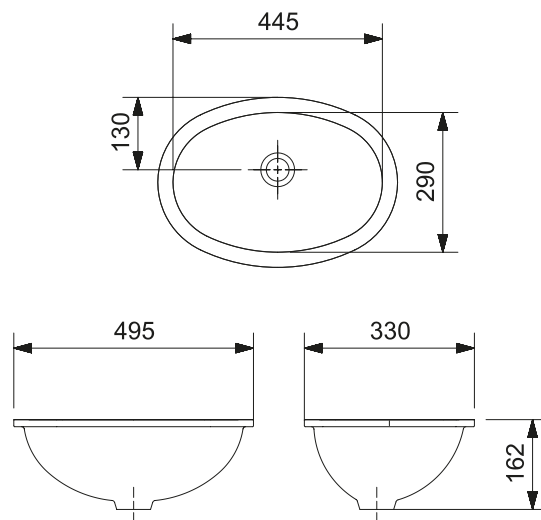
DESAGÜE
NO INCLUIDO

TIPO DE INSTALACIÓN
BAJO ENCIMERA

COLOR DISPONIBLE
BLANCO

POSICIÓN DE LA CUBETA
CENTRAL

CELITE LAVABOS



*Medidas en milímetros



LAVABO BAJO ENCIMERA 490X325 SIN MESA Y SIN REBALSE

1761170017302

Colores

01 Blanco

CARACTERÍSTICAS DEL PRODUCTO

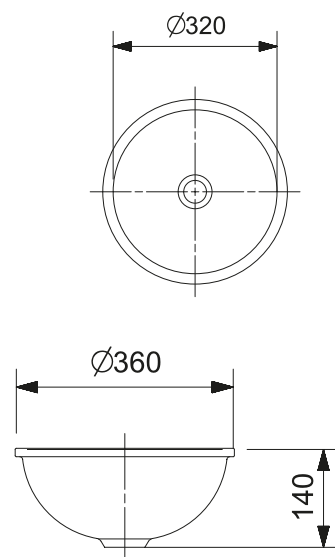
AGUJEROS PARA GRIFERÍA
NO

DESAGÜE
NO INCLUIDO

TIPO DE INSTALACIÓN
BAJO ENCIMERA

COLOR DISPONIBLE
BLANCO

POSICIÓN DE LA CUBETA
CENTRAL



*Medidas en milímetros



LAVABO BAJO ENCIMERA REDONDA 365 DIÁMETRO SIN MESA Y SIN REBALSE

1101290017302

Colores

01 Blanco

CARACTERÍSTICAS DEL PRODUCTO

AGUJEROS PARA GRIFERÍA
NO

TIPO DE INSTALACIÓN
BAJO ENCIMERA

POSICIÓN DE LA CUBETA
CENTRAL

DESAGÜE
NO INCLUIDO

COLOR DISPONIBLE
BLANCO



griferías

CELITE CUENTA CON UN AMPLIO PORTAFOLIO CON GRIFOS Y MONOMANDOS PARA BAÑOS, COCINAS, REGADERAS Y ACCESORIOS QUE COMBINAN CON TODOS LOS ESTILOS DE PROYECTOS.



GARANTÍA

5 AÑOS DE GARANTÍA



AIREADORES

Algunas líneas traen un tipo de aireador (oculto, fijo o articulado) siempre pensando en el uso racional del agua y la mayor comodidad de uso.



ALTURA CÓMODA

Griferías con distintas alturas para el mejor confort del usuario.



Monomando de pared Celite Even y lavabo de sobre encimera redondo 425 sin mesa Design D5 Beige.



Monomando largo Celite Even y lavabo de sobre encimera cuadrado 380x380 sin mesa D2 Stone.



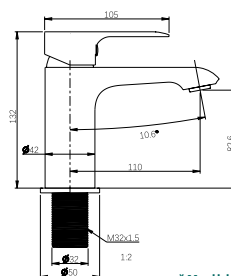
Monomando largo Celite Shape y lavabo de sobre encimera redondo 390 sin mesa D4 Beige.



Celite Even imprime un tono elegante y promueve excelente comodidad. Gracias a las distintas alturas de los monomandos, siempre se puede tener la máxima comodidad de uso.

Monomando largo Celite Even y lavabo de sobre encimera cuadrado 380x380 sin mesa Design D2.

CELITE EVEN



*Medidas en milímetros



MONOMANDO CORTO

B5002D2CRO

Colores

91 Cromo

CARACTERÍSTICAS DEL PRODUCTO

USO
PARA BAÑOS

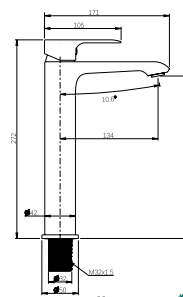
TIPO DE CARTUCHO
CERÁMICO

MATERIALES
CUERPO DE LATÓN, MANERAL DE ZINC

PRESIÓN MÍNIMA DE TRABAJO
1.0 KG/CM²

PRESIÓN MÁXIMA DE TRABAJO
6.0 KG/CM²

GARANTÍA
5 AÑOS



*Medidas en milímetros



MONOMANDO LARGO

B5001D2CRO

Colores

91 Cromo

CARACTERÍSTICAS DEL PRODUCTO

USO
PARA BAÑOS

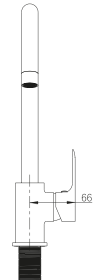
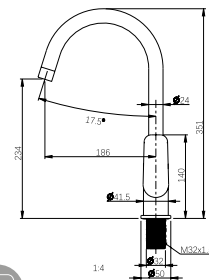
TIPO DE CARTUCHO
CERÁMICO

MATERIALES
CUERPO DE LATÓN, MANERAL DE ZINC

PRESIÓN MÍNIMA DE TRABAJO
1.0 KG/CM²

PRESIÓN MÁXIMA DE TRABAJO
6.0 KG/CM²

GARANTÍA
5 AÑOS



*Medidas en milímetros



MONOMANDO LARGO

B5004D2CRO

Colores

91 Cromo

CARACTERÍSTICAS DEL PRODUCTO

USO
PARA BAÑOS / COCINAS

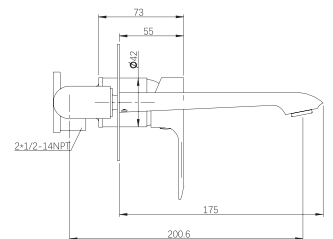
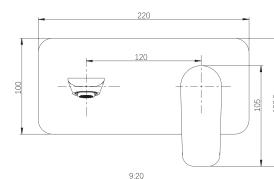
TIPO DE CARTUCHO
CERÁMICO

MATERIALES
LATÓN / ZINC

PRESIÓN MÍNIMA DE TRABAJO
1.0 KG/CM²

PRESIÓN MÁXIMA DE TRABAJO
6.0 KG/CM²

GARANTÍA
5 AÑOS



*Medidas en milímetros



MONOMANDO DE PARED

B5003D2CRO

Colores

91 Cromo

CARACTERÍSTICAS DEL PRODUCTO

USO
PARA BAÑOS

TIPO DE CARTUCHO
CERÁMICO

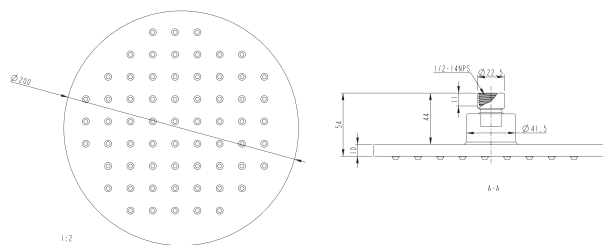
MATERIALES
CUERPO DE LATÓN, MANERAL DE ZINC

PRESIÓN MÍNIMA DE TRABAJO
1.0 KG/CM²

PRESIÓN MÁXIMA DE TRABAJO
6.0 KG/CM²

GARANTÍA
5 AÑOS

CELITE EVEN



*Medidas en milímetros

REGADERA ES ABS

B5013D2CRO

Colores

91 Cromo

CARACTERÍSTICAS DEL PRODUCTO

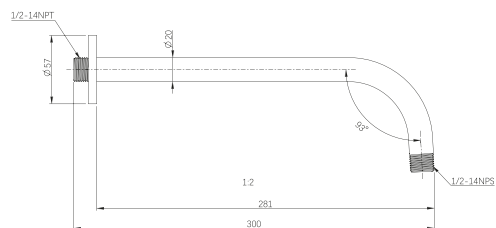
USO
PARA BAÑOS

PRESIÓN MÍNIMA DE TRABAJO
1.0 KG/CM²

PRESIÓN MÁXIMA DE TRABAJO
6.0 KG/CM²

GARANTÍA
5 AÑOS

MATERIALES
ABS



*Medidas en milímetros

BRAZO

B5014D2CRO

Colores

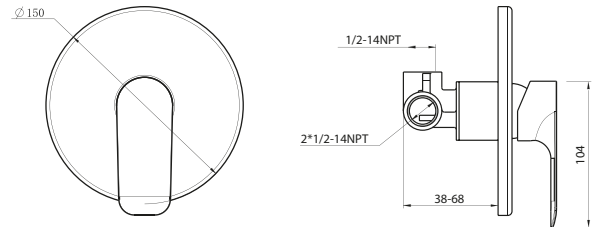
91 Cromo

CARACTERÍSTICAS DEL PRODUCTO

USO
PARA BAÑOS

GARANTÍA
5 AÑOS

MATERIALES
ACERO INOXIDABLE



*Medidas en milímetros

MONOMANDO PARA REGADERA

B5012D2CRO

Colores

91 Cromo

CARACTERÍSTICAS DEL PRODUCTO

USO
PARA BAÑOS

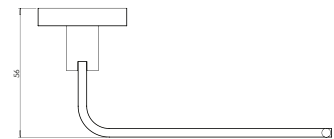
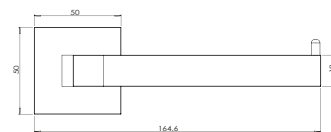
TIPO DE CARTUCHO
CERÁMICO

MATERIALES
CUERPO DE LATÓN, MANERAL DE ZINC

PRESIÓN MÍNIMA DE TRABAJO
1.0 KG/CM²

PRESIÓN MÁXIMA DE TRABAJO
6.0 KG/CM²

GARANTÍA
5 AÑOS



*Medidas en milímetros

PORTAROLLO

B5005D2CRO

Colores

91 Cromo

CARACTERÍSTICAS DEL PRODUCTO

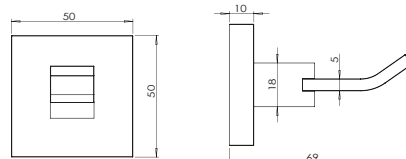
USO
PARA BAÑOS

GARANTÍA
5 AÑOS

MATERIALES
LATÓN



CELITE EVEN



*Medidas en milímetros

GANCHO

B5006D2CRO

Colores

91 Cromo

CARACTERÍSTICAS DEL PRODUCTO

USO
PARA BAÑOS

GARANTÍA
5 AÑOS

MATERIALES
LATÓN



*Medidas en milímetros

TOALLERO

B5007D2CRO

Colores

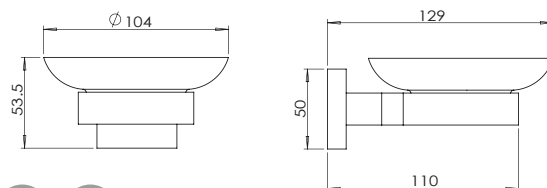
91 Cromo

CARACTERÍSTICAS DEL PRODUCTO

USO
PARA BAÑOS

GARANTÍA
5 AÑOS

MATERIALES
LATÓN



*Medidas en milímetros

JABONERA

B5008D2CRO

Colores

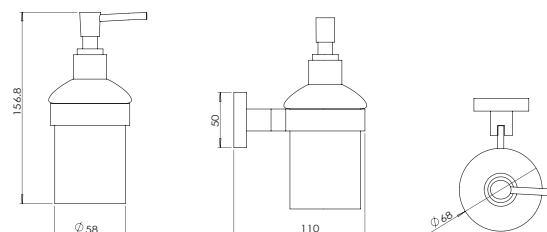
91 Cromo

CARACTERÍSTICAS DEL PRODUCTO

USO
PARA BAÑOS

GARANTÍA
5 AÑOS

MATERIALES
LATÓN



*Medidas en milímetros

DOSIFICADOR DE PARED

B5009D2CRO

Colores

91 Cromo

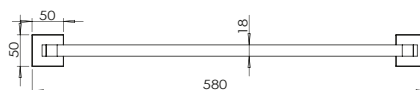
CARACTERÍSTICAS DEL PRODUCTO

USO
PARA BAÑOS

GARANTÍA
5 AÑOS

MATERIALES
LATÓN

CELITE EVEN



*Medidas en milímetros



TOALLERO BARRA

B5010D2CRO

Colores

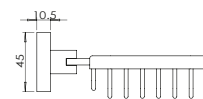
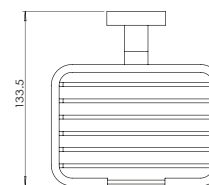
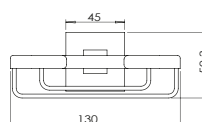
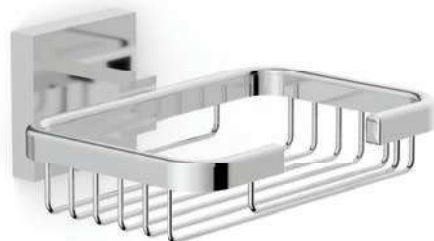
91 Cromo

CARACTERÍSTICAS DEL PRODUCTO

USO
PARA BAÑOS

GARANTÍA
5 AÑOS

MATERIALES
LATÓN



*Medidas en milímetros



JABONERA

B5011D2CRO

Colores

91 Cromo

CARACTERÍSTICAS DEL PRODUCTO

USO
PARA BAÑOS

GARANTÍA
5 AÑOS

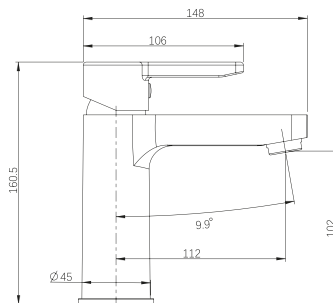
MATERIALES
LATÓN



Cómodo y Fácil de usar, la série Celite Shape tiene un diseño con formas precisas que se destaca por la palanca ergonómica y el gran espacio entre la salida de agua y el lavabo.

Monomando largo Celite Shape y lavabo de sobre encimera redondo 350 sin mesa Design D1 Onix.

CELITE SHAPE



1* Medidas en milímetros



MONOMANDO CORTO

B5002D8CRO

Colores

91 Cromo

CARACTERÍSTICAS DEL PRODUCTO

USO
PARA BAÑOS

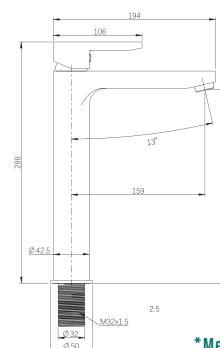
TIPO DE CARTUCHO
CERÁMICO

MATERIALES
CUERPO DE LATÓN, MANERAL DE ZINC

PRESIÓN MÍNIMA DE TRABAJO
1.0 KG/CM²

PRESIÓN MÁXIMA DE TRABAJO
6.0 KG/CM²

GARANTÍA
5 AÑOS



* Medidas en milímetros



MONOMANDO LARGO

B5001D8CRO

Colores

91 Cromo

CARACTERÍSTICAS DEL PRODUCTO

USO
PARA BAÑOS

TIPO DE CARTUCHO
CERÁMICO

MATERIALES
CUERPO DE LATÓN, MANERAL DE ZINC

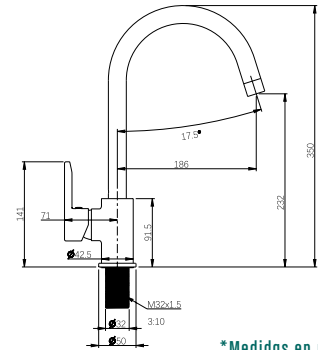
PRESIÓN MÍNIMA DE TRABAJO
1.0 KG/CM²

PRESIÓN MÁXIMA DE TRABAJO
6.0 KG/CM²

GARANTÍA
5 AÑOS

CELITE SHAPE

Celite



*Medidas en milímetros



MONOMANDO LARGO

B5004D8CRO

Colores

91 Cromo

CARACTERÍSTICAS DEL PRODUCTO

USO
PARA BAÑOS / COCINAS

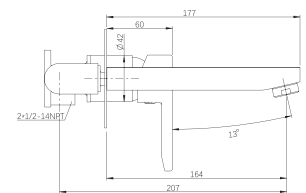
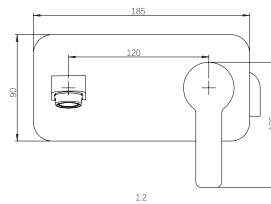
TIPO DE CARTUCHO
CERÁMICO

MATERIALES
LATÓN / ZINC

PRESIÓN MÍNIMA DE TRABAJO
1.0 KG/CM²

PRESIÓN MÁXIMA DE TRABAJO
6.0 KG/CM²

GARANTÍA
5 AÑOS



*Medidas en milímetros



MONOMANDO DE PARED

B5003D8CRO

Colores

91 Cromo

CARACTERÍSTICAS DEL PRODUCTO

USO
PARA BAÑOS

TIPO DE CARTUCHO
CERÁMICO

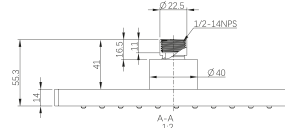
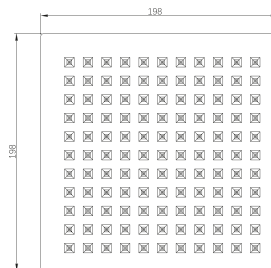
MATERIALES
CUERPO DE LATÓN, MANERAL DE ZINC

PRESIÓN MÍNIMA DE TRABAJO
1.0 KG/CM²

PRESIÓN MÁXIMA DE TRABAJO
6.0 KG/CM²

GARANTÍA
5 AÑOS

CELITE SHAPE



*Medidas en milímetros

REGADERA ABS

B5015D8CRO

Colores

91 Cromo

CARACTERÍSTICAS DEL PRODUCTO

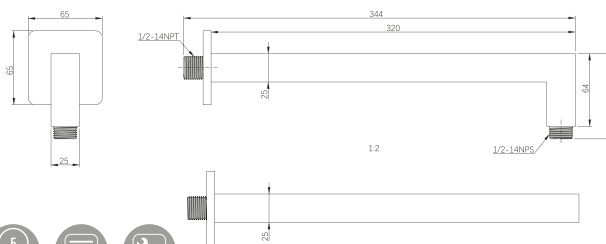
USO
PARA BAÑOS

PRESIÓN MÍNIMA DE TRABAJO
1.0 KG/CM²

PRESIÓN MÁXIMA DE TRABAJO
6.0 KG/CM²

GARANTÍA
5 AÑOS

MATERIALES
ABS



*Medidas en milímetros

BRAZO

B5017D8CRO

Colores

91 Cromo

CARACTERÍSTICAS DEL PRODUCTO

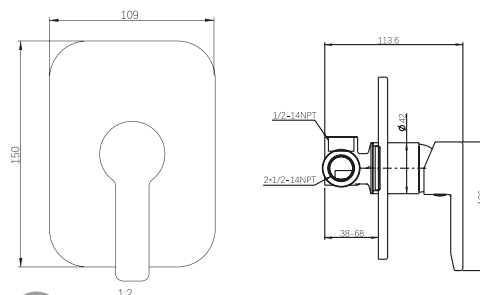
USO
PARA BAÑOS

GARANTÍA
5 AÑOS

MATERIALES
LATÓN

CELITE SHAPE

Celite



*Medidas en milímetros

MONOMANDO PARA REGADERA

B5014D8CRO

Colores

91 Cromo

CARACTERÍSTICAS DEL PRODUCTO

USO
PARA BAÑOS

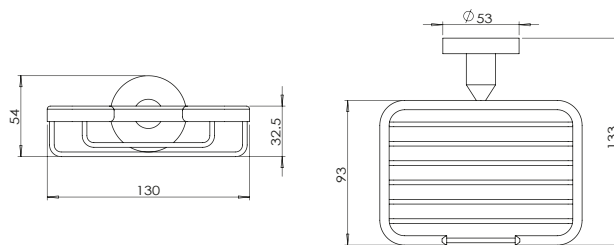
TIPO DE CARTUCHO
CERÁMICO

MATERIALES
CUERPO DE LATÓN, MANERAL DE ZINC

PRESIÓN MÍNIMA DE TRABAJO
1.0 KG/CM²

PRESIÓN MÁXIMA DE TRABAJO
6.0 KG/CM²

GARANTÍA
5 AÑOS



*Medidas en milímetros

JABONERA

B5007D8CRO

Colores

91 Cromo

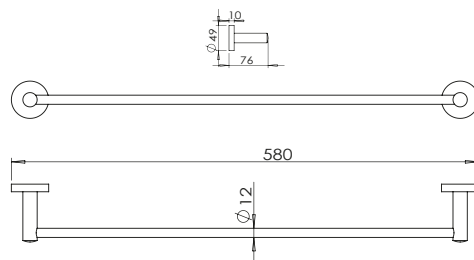
CARACTERÍSTICAS DEL PRODUCTO

USO
PARA BAÑOS

GARANTÍA
5 AÑOS

MATERIALES
LATÓN

CELITE SHAPE



*Medidas en milímetros

TOALLERO BARRA

B500808CRO

Colores

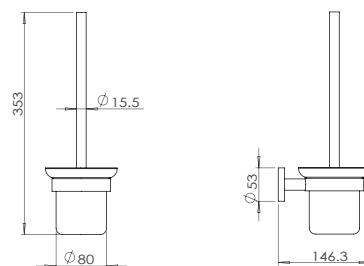
91 Cromo

CARACTERÍSTICAS DEL PRODUCTO

USO
PARA BAÑOS

GARANTÍA
5 AÑOS

MATERIALES
LATÓN



*Medidas en milímetros

ESCOBILLERO DE PARED

B501008CRO

Colores

91 Cromo

CARACTERÍSTICAS DEL PRODUCTO

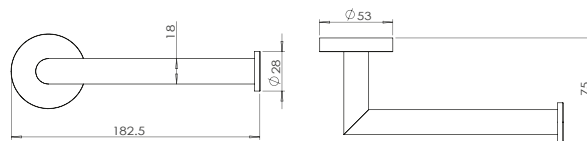
USO
PARA BAÑOS

GARANTÍA
5 AÑOS

MATERIALES
LATÓN

CELITE SHAPE

Celite



*Medidas en milímetros

PORTAROLLO

B5012D8CRO

Colores

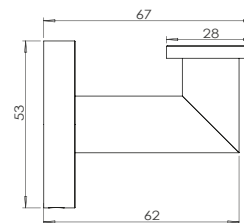
91 Cromo

CARACTERÍSTICAS DEL PRODUCTO

USO
PARA BAÑOS

GARANTÍA
5 AÑOS

MATERIALES
LATÓN



*Medidas en milímetros

GANCHO

B5013D8CRO

Colores

91 Cromo

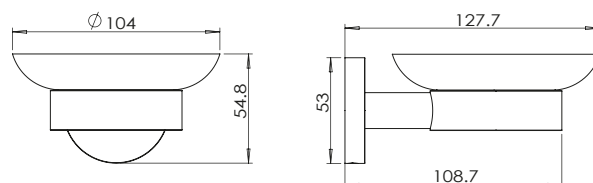
CARACTERÍSTICAS DEL PRODUCTO

USO
PARA BAÑOS

GARANTÍA
5 AÑOS

MATERIALES
LATÓN

CELITE SHAPE



*Medidas en milímetros

JABONERA PARED

B5015D2CRO

Colores

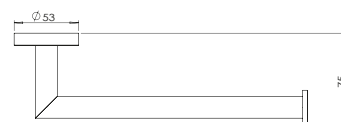
91 Cromo

CARACTERÍSTICAS DEL PRODUCTO

USO
PARA BAÑOS

GARANTÍA
5 AÑOS

MATERIALES
LATÓN



*Medidas en milímetros

TOALLERO DE PARED

B5016D2CRO

Colores

91 Cromo

CARACTERÍSTICAS DEL PRODUCTO

USO
PARA BAÑOS

GARANTÍA
5 AÑOS

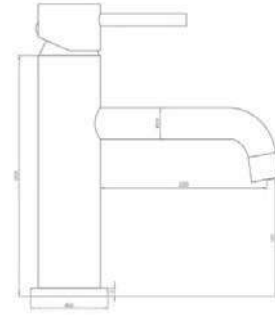
MATERIALES
LATÓN



La serie Celite Fuse, en acero inoxidable, forma una solución global armoniosa para el corazón del hogar.

Monomando corto Celite Fuse y lavabo de sobre encimera 350x350 con mesa Basic Q6.

CELITE FUSE



*Medidas en milímetros

MONOMANDO CORTO

B5002D3SNO

Colores

■ 149 Inox Cepilado

CARACTERÍSTICAS DEL PRODUCTO

USO
PARA BAÑOS

TIPO DE INSTALACIÓN
1/2" - 14 NPT

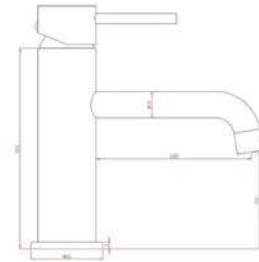
TIPO DE CARTUCHO
CERÁMICO

MATERIALES
ACERO INOXIDABLE

PRESIÓN MÍNIMA DE TRABAJO
0.25 KG/CM²

PRESIÓN MÁXIMA DE TRABAJO
6.0 KG/CM² (85.34 PSI)

GARANTÍA
5 AÑOS



*Medidas en milímetros

MONOMANDO LARGO

B5001D3SNO

Colores

■ 149 Inox Cepilado

CARACTERÍSTICAS DEL PRODUCTO

USO
PARA BAÑOS

TIPO DE CARTUCHO
CERÁMICO

TIPO DE INSTALACIÓN
1/2" - 14 NPT

MATERIALES
ACERO INOXIDABLE

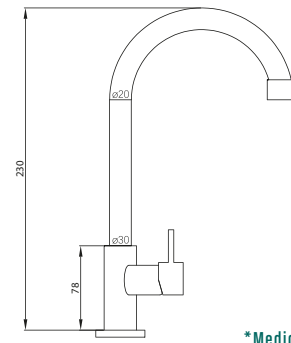
PRESIÓN MÍNIMA DE TRABAJO
0.25 KG/CM²

PRESIÓN MÁXIMA DE TRABAJO
6.0 KG/CM² (85.34 PSI)

GARANTÍA
5 AÑOS

CELITE FUSE

Celite



*Medidas en milímetros



MONOMANDO LARGO

B5004D3SNO

Colores

■ 149 Inox Cepilado

CARACTERÍSTICAS DEL PRODUCTO

USO
PARA BAÑOS / COCINAS

TIPO DE CARTUCHO
CERÁMICO

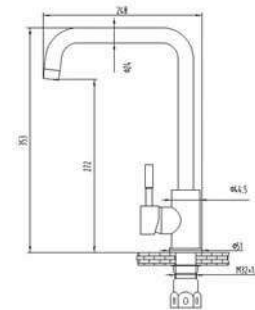
TIPO DE INSTALACIÓN
1/2" - 14 NPT

MATERIALES
ACERO INOXIDABLE

PRESIÓN MÍNIMA DE TRABAJO
0.25 KG/CM²

PRESIÓN MÁXIMA DE TRABAJO
6.0 KG/CM² (85.34 PSI)

GARANTÍA
5 AÑOS



*Medidas en milímetros



MONOMANDO LARGO

B5005D3SNO

Colores

■ 149 Inox Cepilado

CARACTERÍSTICAS DEL PRODUCTO

USO
PARA BAÑOS / COCINAS

TIPO DE CARTUCHO
CERÁMICO

TIPO DE INSTALACIÓN
1/2" - 14 NPT

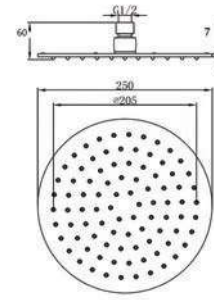
MATERIALES
ACERO INOXIDABLE

PRESIÓN MÍNIMA DE TRABAJO
0.25 KG/CM²

PRESIÓN MÁXIMA DE TRABAJO
6.0 KG/CM² (85.34 PSI)

GARANTÍA
5 AÑOS

CELITE FUSE



*Medidas en milímetros

REGADERA REDONDA SIN BRAZO

B5007D3CRO

Colores

149 Inox Cepilado

CARACTERÍSTICAS DEL PRODUCTO

USO
PARA BAÑOS

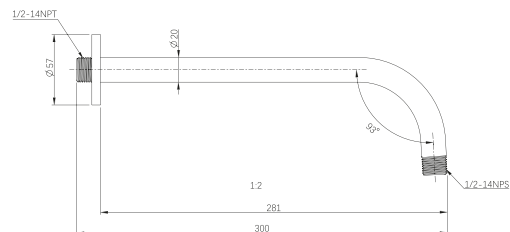
TIPO DE INSTALACIÓN
1/2" - 14 NPT

MATERIALES
ACERO INOXIDABLE

PRESIÓN MÍNIMA DE TRABAJO
1.0 KG/CM²

PRESIÓN MÁXIMA DE TRABAJO
6.0 KG/CM² (85.34 PSI)

GARANTÍA
5 AÑOS



*Medidas en milímetros

BRAZO

B5012D3RHO

Colores

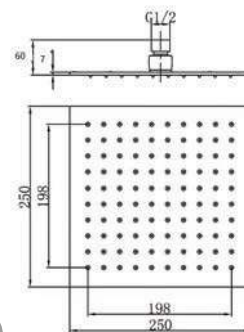
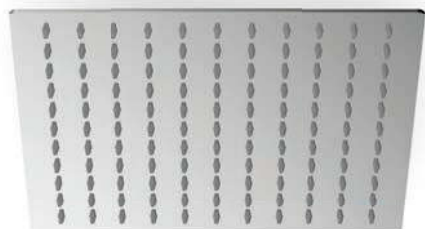
149 Inox Cepilado

CARACTERÍSTICAS DEL PRODUCTO

USO
PARA BAÑOS

GARANTÍA
5 AÑOS

MATERIALES
ACERO INOXIDABLE



*Medidas en milímetros

REGADERA CUADRADA SIN BRAZO

B5008D3CRO

Colores

■ 149 Inox Cepilado

CARACTERÍSTICAS DEL PRODUCTO

USO
PARA BAÑOS

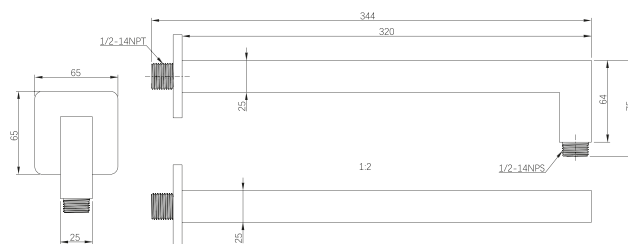
TIPO DE INSTALACIÓN
1/2" - 14 NPT

MATERIALES
ACERO INOXIDABLE

PRESIÓN MÍNIMA DE TRABAJO
1.0 KG/CM²

PRESIÓN MÁXIMA DE TRABAJO
6.0 KG/CM² (85.34 PSI)

GARANTÍA
5 AÑOS



*Medidas en milímetros

BRAZO

B5013D3RHO

Colores

■ 149 Inox Cepilado

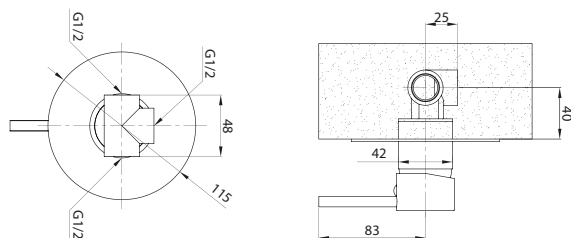
CARACTERÍSTICAS DEL PRODUCTO

USO
PARA BAÑOS

GARANTÍA
5 AÑOS

MATERIALES
ACERO INOXIDABLE

CELITE FUSE



*Medidas en milímetros

MONOMANDO PARA REGADERA

B5009D3CRO

Colores

■ 149 Inox Cepilado

CARACTERÍSTICAS DEL PRODUCTO

USO
PARA BAÑOS

TIPO DE CARTUCHO
CERÁMICO

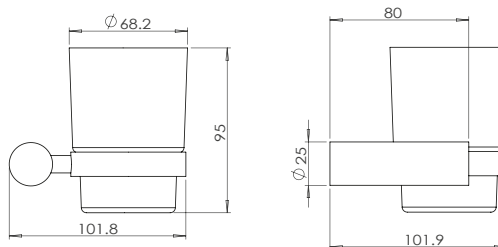
TIPO DE INSTALACIÓN
1/2" - 14 NPT

MATERIALES
CUERPO LATÓN, CUBIERTA ACERO INOXIDABLE Y MANERAL ZINC

PRESIÓN MÁXIMA DE TRABAJO
6.0 KG/CM²

PRESIÓN MÍNIMA DE TRABAJO
1.0 KG/CM²

GARANTÍA
5 AÑOS



*Medidas en milímetros

PORTACEPILLOS

B5001D3CRO

Colores

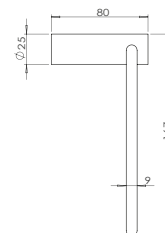
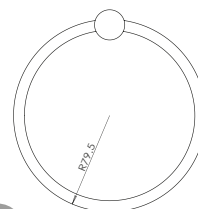
■ 149 Inox Cepilado

CARACTERÍSTICAS DEL PRODUCTO

USO
PARA BAÑOS

GARANTÍA
5 AÑOS

MATERIALES
ACERO INOXIDABLE



*Medidas en milímetros



TOALLERO DE ARGOLLA

B5002D3CRO

Colores

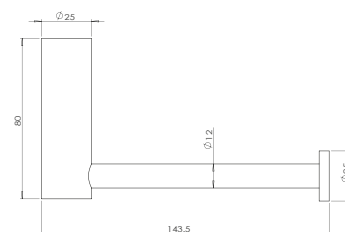
■ 149 Inox Cepilado

CARACTERÍSTICAS DEL PRODUCTO

USO
PARA BAÑOS

GARANTÍA
5 AÑOS

MATERIALES
ACERO INOXIDABLE



*Medidas en milímetros



PORTAROLLO

B5003D3CRO

Colores

■ 149 Inox Cepilado

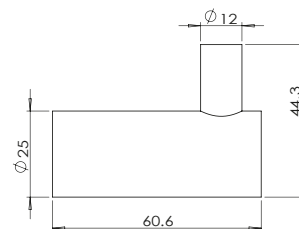
CARACTERÍSTICAS DEL PRODUCTO

USO
PARA BAÑOS

GARANTÍA
5 AÑOS

MATERIALES
ACERO INOXIDABLE

CELITE FUSE



*Medidas en milímetros

GANCHO

B5004D3CRO

Colores

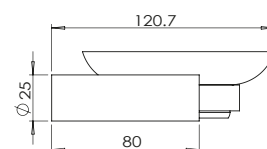
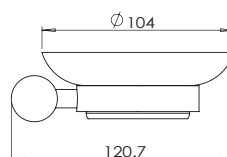
■ 149 Inox Cepilado

CARACTERÍSTICAS DEL PRODUCTO

USO
PARA BAÑOS

GARANTÍA
5 AÑOS

MATERIALES
ACERO INOXIDABLE



*Medidas en milímetros

JABONERA

B5005D3CRO

Colores

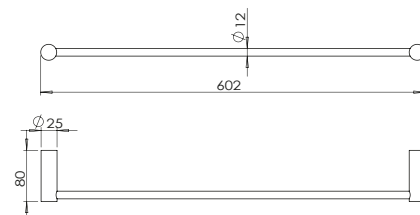
■ 149 Inox Cepilado

CARACTERÍSTICAS DEL PRODUCTO

USO
PARA BAÑOS

GARANTÍA
5 AÑOS

MATERIALES
ACERO INOXIDABLE



*Medidas en milímetros

TOALLERO BARRA

B5006D3CRO

Colores

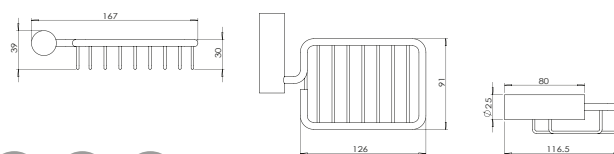
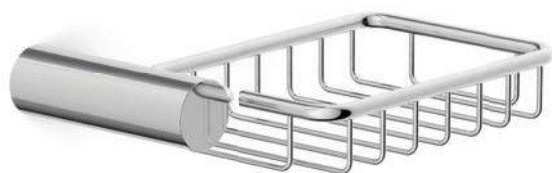
■ 149 Inox Cepilado

CARACTERÍSTICAS DEL PRODUCTO

USO
PARA BAÑOS

GARANTÍA
5 AÑOS

MATERIALES
ACERO INOXIDABLE



*Medidas en milímetros

JABONERA CON CANASTILLA

B5010D3CRO

Colores

■ 149 Inox Cepilado

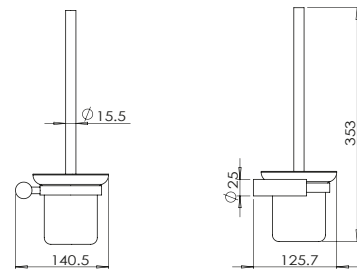
CARACTERÍSTICAS DEL PRODUCTO

USO
PARA BAÑOS

GARANTÍA
5 AÑOS

MATERIALES
ACERO INOXIDABLE

CELITE FUSE



*Medidas en milímetros

CEPILLERO

B5011D3CRO

Colores

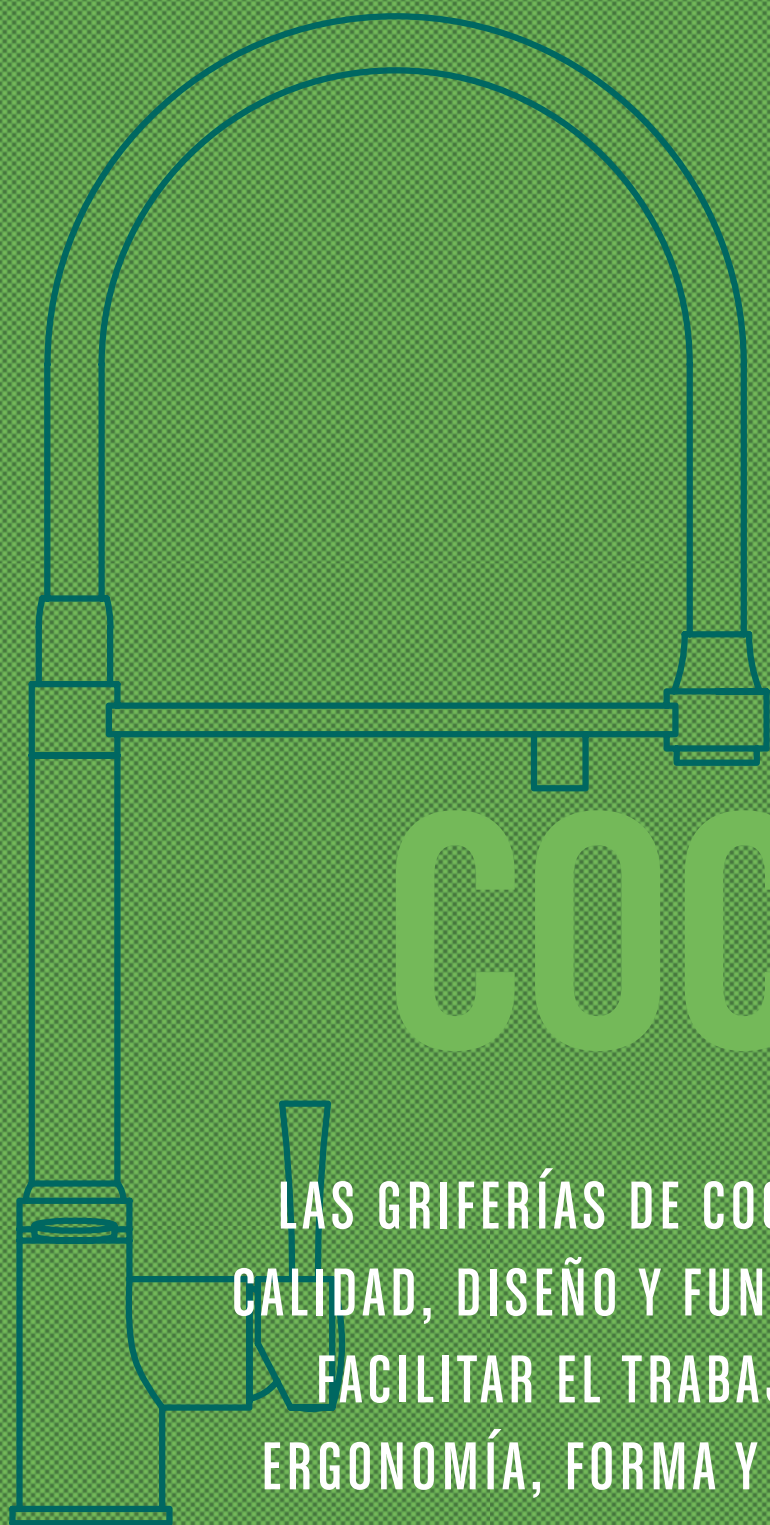
■ 149 Inox Cepilado

CARACTERÍSTICAS DEL PRODUCTO

USO
PARA BAÑOS

GARANTÍA
5 AÑOS

MATERIALES
ACERO INOXIDABLE



cocina

LAS GRIFERÍAS DE COCINA CELITE UNEN CALIDAD, DISEÑO Y FUNCIONALIDAD PARA FACILITAR EL TRABAJO EN LA COCINA. ERGONOMÍA, FORMA Y FUNCIÓN JUNTOS PARA EL MEJOR USO.



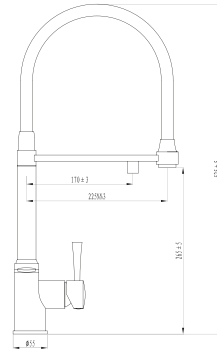


Monomando largo cocina Celite Fuse.

CELITE MIX



*PERFECTO FUNCIONAMIENTO EN BAJA Y ALTA PRESIÓN DE 1 A 6 KG/CM² SALIDA MÓVIL GOURMET.



*Medidas en milímetros



MONOMANDO COCINA

B5001D5CRO

Colores

91 Cromo

CARACTERÍSTICAS DEL PRODUCTO

USO
PARA COCINA

TIPO DE CARTUCHO
CERÁMICO

TIPO DE INSTALACIÓN
1/2" - 14 NPT

PRESIÓN MÍNIMA DE TRABAJO
1.0 KG/CM²

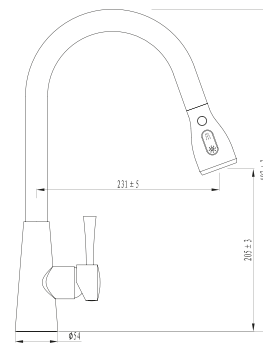
PRESIÓN MÁXIMA DE TRABAJO
6.0 KG/CM² (85.34 PSI)

GARANTÍA
5 AÑOS

CELITE SUPRA



*PERFECTO FUNCIONAMIENTO EN BAJA Y ALTA PRESIÓN DE 1 A 6 KG/CM² SALIDA EXTRAÍBLE CON 2 FUNCIONES GOURMET.



*Medidas en milímetros



MONOMANDO COCINA

B5001DACRO

Colores

91 Cromo

CARACTERÍSTICAS DEL PRODUCTO

USO
PARA COCINA

TIPO DE CARTUCHO
CERÁMICO

TIPO DE INSTALACIÓN
1/2" - 14 NPT

PRESIÓN MÍNIMA DE TRABAJO
1.0 KG/CM²

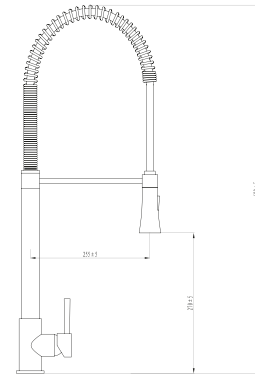
PRESIÓN MÁXIMA DE TRABAJO
6.0 KG/CM² (85.34 PSI)

GARANTÍA
5 AÑOS

CELITE PRO



*PERFECTO FUNCIONAMIENTO EN BAJA Y ALTA PRESIÓN DE 1 A 6 KG/CM² SALIDA MÓVIL GOURMET.



*Medidas en milímetros



MONOMANDO COCINA

B5001D7CRO

Colores

91 Cromo

CARACTERÍSTICAS DEL PRODUCTO

USO
PARA COCINA

TIPO DE CARTUCHO
CERÁMICO

TIPO DE INSTALACIÓN
1/2" - 14 NPT

PRESIÓN MÍNIMA DE TRABAJO
1.0 KG/CM²

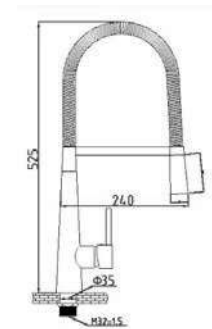
PRESIÓN MÁXIMA DE TRABAJO
6.0 KG/CM² (85.34 PSI)

GARANTÍA
5 AÑOS

CELITE SLIM



*PERFECTO FUNCIONAMIENTO EN BAJA Y ALTA PRESIÓN DE 1 A 6 KG/CM² SALIDA MÓVIL GOURMET.



*Medidas en milímetros



MONOMANDO COCINA

B5016D8CRO

Colores

91 Cromo

CARACTERÍSTICAS DEL PRODUCTO

USO
PARA COCINA

TIPO DE CARTUCHO
CERÁMICO

TIPO DE INSTALACIÓN
1/2" - 14 NPT

PRESIÓN MÍNIMA DE TRABAJO
1.0 KG/CM²

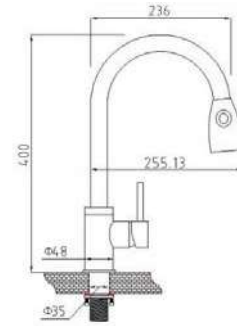
PRESIÓN MÁXIMA DE TRABAJO
6.0 KG/CM² (85.34 PSI)

GARANTÍA
5 AÑOS

CELITE MULTI



*PERFECTO FUNCIONAMIENTO EN BAJA Y ALTA PRESIÓN DE 1 A 6 KG/CM² SALIDA MÓVIL GOURMET.



*Medidas en milímetros



MONOMANDO COCINA

B5001D6CRO

Colores

91 Cromo

CARACTERÍSTICAS DEL PRODUCTO

USO
PARA COCINA

TIPO DE CARTUCHO
CERÁMICO

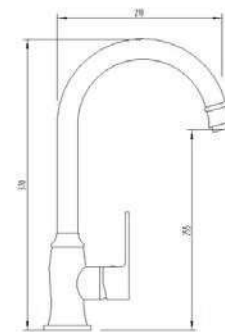
TIPO DE INSTALACIÓN
1/2" - 14 NPT

PRESIÓN MÍNIMA DE TRABAJO
1.0 KG/CM²

PRESIÓN MÁXIMA DE TRABAJO
6.0 KG/CM² (85.34 PSI)

GARANTÍA
5 AÑOS

CELITE LIFT



*Medidas en milímetros



MONOMANDO COCINA

B5001D4CRO

Colores

91 Cromo

CARACTERÍSTICAS DEL PRODUCTO

USO
PARA COCINA

TIPO DE CARTUCHO
CERÁMICO

TIPO DE INSTALACIÓN
1/2" - 14 NPT

PRESIÓN MÍNIMA DE TRABAJO
1.0 KG/CM²

PRESIÓN MÁXIMA DE TRABAJO
6.0 KG/CM² (85.34 PSI)

GARANTÍA
5 AÑOS



Monomando Cocina Celitte Slim

RESPONSABILIDAD Y COMPROMISO CON EL FUTURO

Pensar en lo colectivo es pensar en un futuro mejor y en la constante mejora en todos los procesos desde la gestión hasta la producción, cumpliendo con los requisitos establecidos por los estándares - Norma Oficial Mexicana - y certificaciones de estándar internacional - Fundación Vanzolini.

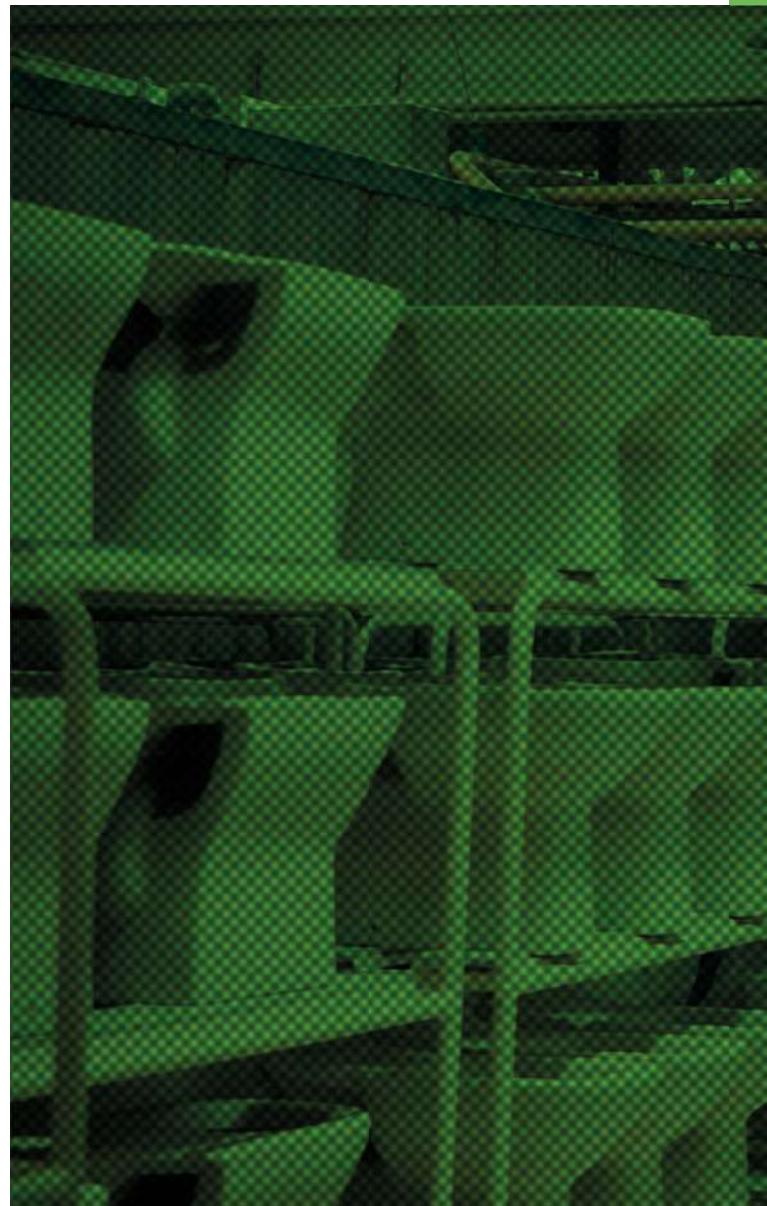


GARANTÍAS

Los productos Celite cumplen con las más rigurosas pruebas de Calidad. Para brindar mayor comodidad y seguridad a nuestros consumidores ofrecemos garantía de fábrica, con cobertura en todo el territorio nacional.

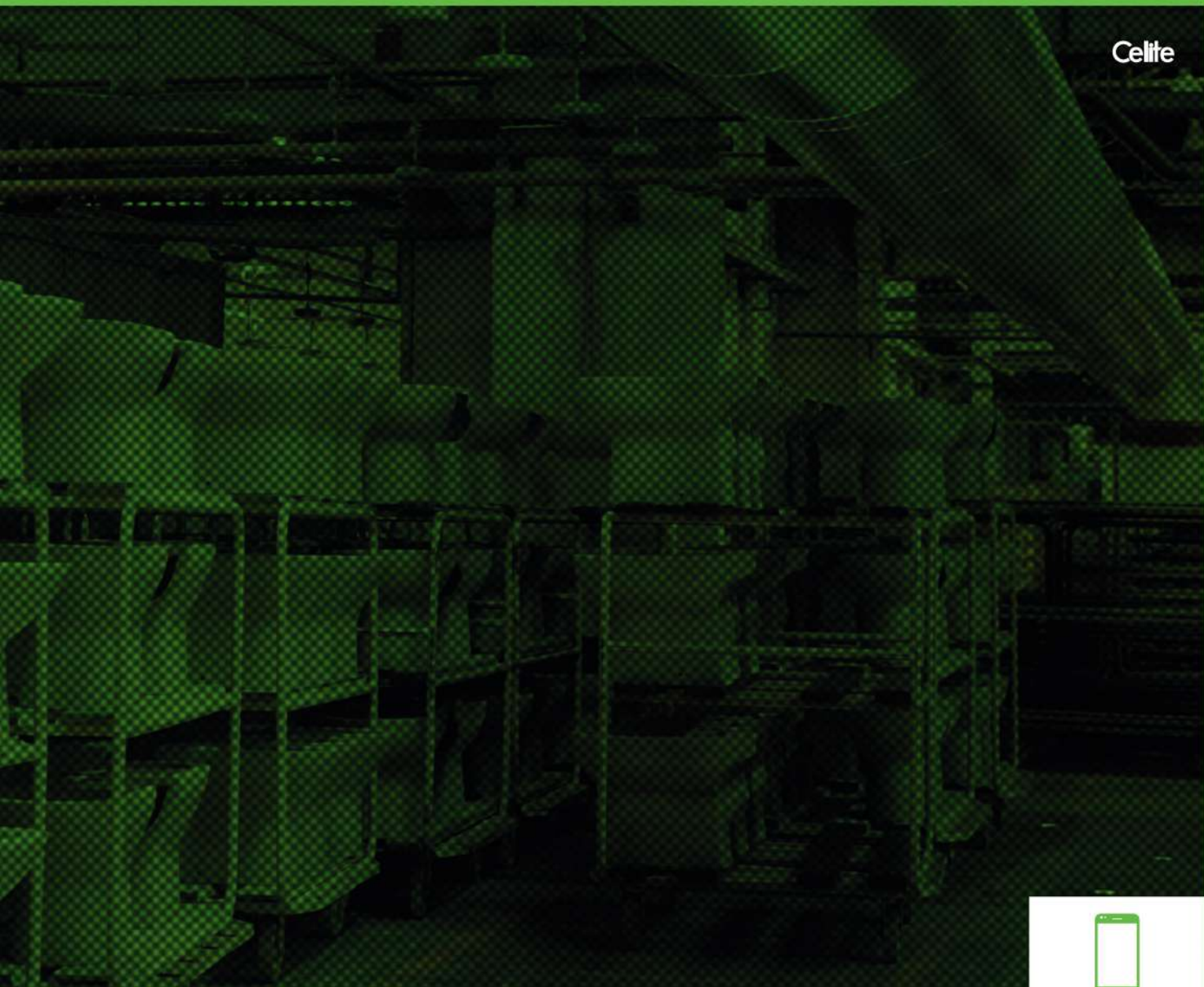
Compruebe el plazo por categoría:

Porcelana 65 años
Grifería 5 años
Asiento 1 año



TEXTO LEGAL

En el marco de la política de desarrollo continuo de sus productos, Celite se reserva el derecho de modificar en cualquier momento y sin previo aviso cualquiera de los modelos y elementos descritos en esta publicación. Por lo tanto, Celite no garantiza la disponibilidad o que las especificaciones, colores, formas y demás características que se reproduzcan coincidan en todo momento con las reales. Los ambientes que se reproducen son meramente decorativos, sin que se consideren posibles requisitos técnicos de instalación en su composición. Se prohíbe la reproducción total o parcial del contenido de esta publicación sin la autorización expresa de Celite.



PARA MEJOR SERVICIO

¡Contáctanos!

Atención a Clientes

 **33 41 67 31 23**



01



W W W . C E L I T E . C O M . M X

 @celite_mexico

Celite