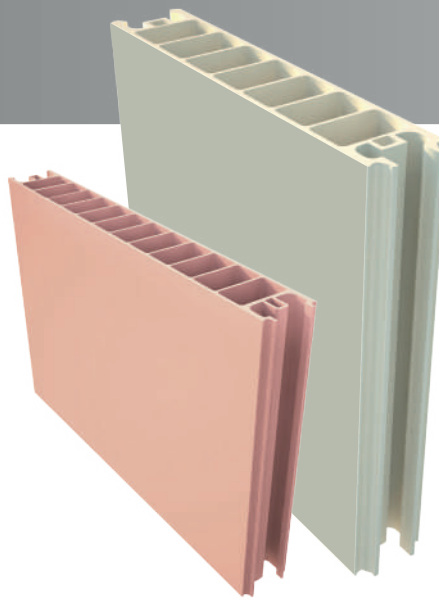


SOLUCIONES PARA  
**MUROS**

LÍNEA DE PRODUCTO

**MEGAWALL**

## Panel para Muro



### ¿QUÉ ES MEGAWALL?

Es un sistema innovador de paneles prefabricados para crear espacios habitables dentro de todo tipo de construcciones. Integra muros, puertas, ventanas, baños, mamparas, recubrimientos y zoclos.

Los paneles están fabricados con policloruro de vinilo extruido de alta resistencia. Se fabrica mediante un proceso de extrusión con tecnología de punta, que permite lograr formas y dimensiones muy precisas.

- ◆ Sistema patentado.
- ◆ Vida útil de 30 años.
- ◆ Panel estructural.
- ◆ Construcción en seco.
- ◆ 90% más rápido que cualquier sistema tradicional.
- ◆ Reduce la emisión de gases CO<sup>2</sup> que se generan durante la construcción.
- ◆ Instalación limpia y sin residuos.



### ¿QUÉ APLICACIONES TIENE?

- ◆ Muros divisorios al interior de consultorios, oficinas, escuelas, viviendas, bodegas, gimnasios, centros comerciales, fábricas, laboratorios, etc.
- ◆ Recubrimiento para paredes en sanitarios, fachadas, viviendas.
- ◆ Mamparas para sanitarios.
- ◆ **Muro estructural en:**
  - Aulas
  - Casetas de vigilancia
  - Viviendas
  - Campamentos
  - Naves industriales
  - Tiendas de autoservicio
  - Puntos de venta



### ¿Cuáles son sus ventajas?

- Sistema modular
- Reubicable
- Entrega inmediata
- Ahorro por sus rápidos tiempos de instalación
- Aislamiento termo-acústico
- Impermeable
- No propaga el fuego
- Antiplagas
- Altamente higiénico para uso clínico y del sector salud
- No genera bacterias ni la propagación de hongos
- Material ecológico. 100% reciclable
- Fácil limpieza y mínimo mantenimiento

ES LA MEJOR OPCIÓN DE MUROS PARA SU CONSTRUCCIÓN



## Panel para Muro

## Medidas Disponibles

1 ESPESOR 8.00 CM



Ancho  
40.64 cm

PESO: 3.70 kg/ml

2 ESPESOR 8.00 CM



Ancho  
60.96 cm

PESO: 6.45 kg/ml

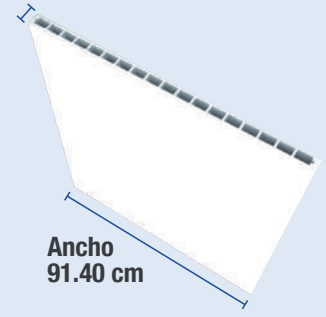
3 ESPESOR 12.00 CM



Ancho  
60.96 cm

PESO: 9.70 kg/ml

4 ESPESOR 4.00 CM



Ancho  
91.40 cm

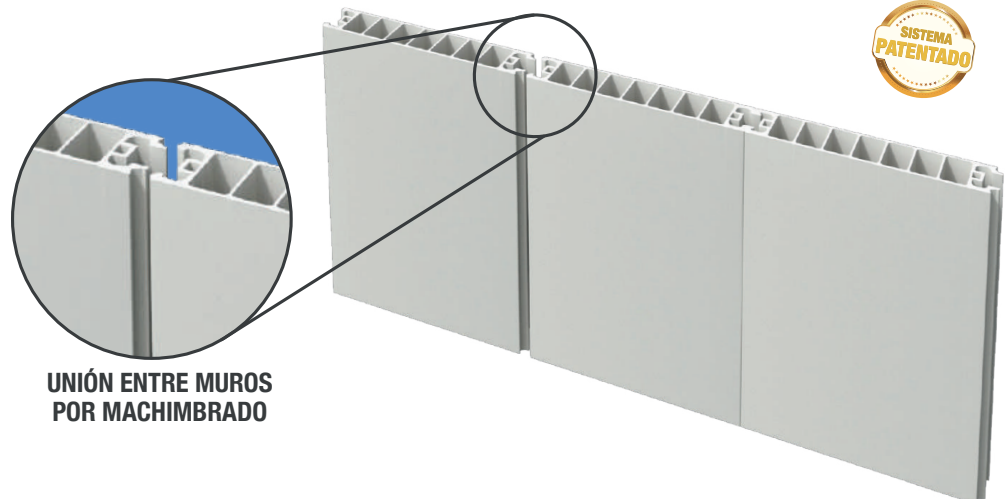
PESO: 8.70 kg/ml

➤ **Largos estándar:** • 8 FT = (2.43 m) • 9 FT = (2.74 M) • 10 FT = (3.04 M)

### Diseño del Sistema

El panel consiste en un ensamble macho-hembra (diseño patentado). Los paneles tienen alveólos en su interior que pueden o no ser rellenos con diversos tipos de productos, incrementando sus propiedades como aislante térmico y acústico.

Para su montaje no requiere mano de obra calificada ni herramientas especializadas.



UNIÓN ENTRE MUROS  
POR MACHIMBRADO

### Relleno Opcional Aislante de EPS Directo de Fábrica

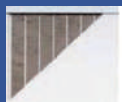


Rellenos aislantes que usted puede aplicar:

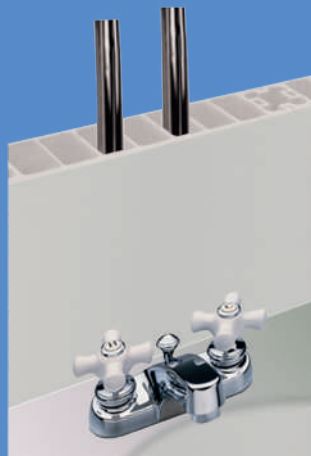
MOLIDO PVC

CONCRETO

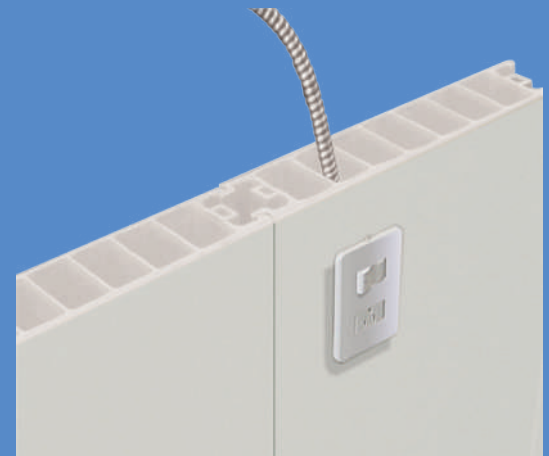
ARENA



### Proporciona Simplicidad en Instalaciones



INSTALACIÓN  
HIDRO-SANITARIA



INSTALACIÓN ELÉCTRICA

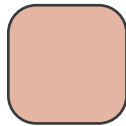
## Accesorios para Muro

- Cuenta con protección UV
- Es antigraffiti

### Colores de línea muros Megawall



Natural



Adobe

Otros colores disponibles por volumen.

### Acabados y Recubrimientos

Los acabados que usted puede aplicar a los Muros Megawall:

- Pintura.
- Texturizados

#### Recubrimientos:

- Tablaroca
- Fibrocemento
- Fachaletas decorativas

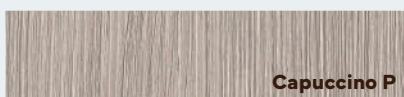
### Le ofrecemos de fábrica nuestro acabado INTRAFOIL

Consiste en una película de plástico adherida a los muros que permite ofrecer diversos acabados que simulan madera.

#### ACABADO PARA MUROS INTERIORES

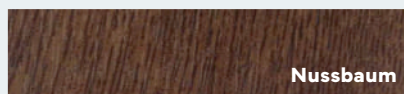


Cherry Natural

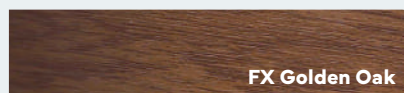


Capuccino P

#### ACABADO PARA MUROS EXTERIORES

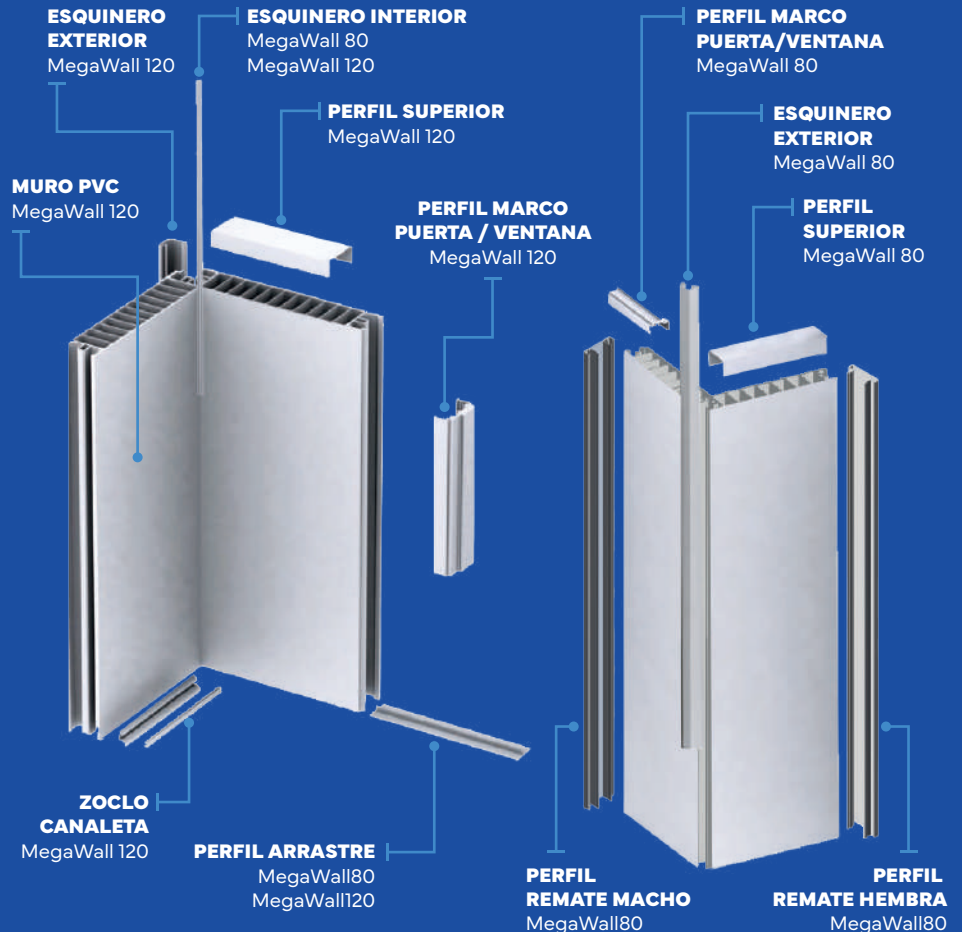


Nussbaum



FX Golden Oak

La resistencia del panel, con sus accesorios especiales, permite colgar lo que se requiere de la vida diaria.



#### Compromiso social

Nuestro sistema de muros Megawall contribuye a la disminución de la emisión de contaminantes en la atmósfera, como los gases de efecto invernadero, permite emplear los recursos energéticos de manera mas efectiva, por las propiedades con las que cuenta.

### CERTIFICACIONES

PRODUCTO CERTIFICADO BAJO LA :



Norma Oficial Mexicana  
NOM-018-ENER-2011

NOM-018-ENER-2011  
AISLANTES TÉRMICOS, PARA EDIFICACIONES.  
CARACTERÍSTICAS Y MÉTODOS DE PRUEBA.



## Recubrimiento para Panel

### Nuestra Propuesta

Nuestros recubrimientos están diseñados, con la más alta tecnología siendo el complemento perfecto para mejorar estéticamente y funcionalmente proyectos arquitectónicos como sanitarios, oficinas, viviendas, aulas, entre otros.; gracias a su sistema de fijación se pueden aplicar sobre cualquier superficie, ya sea para recubrir techos, muros o pisos.

Son altamente resistentes debido a su material ya que están fabricadas con policloruro de vinilo extruido.

Espesor: 4.00 cm

Peso: 8.70 kg/ml

### LARGOS ESTÁNDAR:

- 🔗 8 FT = (2.43 m)
- 🔗 9 FT = (2.74 M)
- 🔗 10 FT = (3.04M)

Ancho:  
90.00 cm

### Diseño del Sistema

El panel se fabrica mediante un proceso de extrusión de alta tecnología, este permite lograr formas y dimensiones muy precisas.

Funciona para recubrimientos interiores y exteriores.

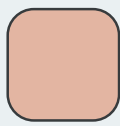
### Propiedades del Panel MEGAWALL

Densidad Aparente	517,85 kg/m <sup>3</sup>
Conductividad Térmica l	0,0323 W/m·K
Permeabilidad al vapor de agua	0,006 ng/Pa·s·m
Adsorción de humedad peso	2,156 %
Adsorción de humedad % volumen	1,115 %
Absorción de agua % peso	2,03 %

### Colores Disponibles



Natural



Adobe

Pregunte por otros colores y las condiciones de venta de estos.

### CERTIFICACIONES

PRODUCTO CERTIFICADO BAJO LA :



Norma Oficial Mexicana  
NOM-018-ENER-2011

NOM-018-ENER-2011

AISLANTES TÉRMICOS, PARA EDIFICACIONES.  
CARACTERÍSTICAS Y MÉTODOS DE PRUEBA.





## Puertas y Marcos

### Nuestra Propuesta

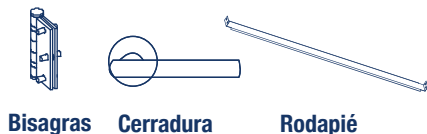
Le ofrecemos diseños vanguardistas y aplicaciones en puertas de policloruro de vinilo extruido de alta resistencia, con distintos acabados y colores que pueden ser aplicados en diversos estilos arquitectónicos.

Trabajamos con los más altos estándares de calidad y servicio, con la convicción de satisfacer las necesidades de nuestros clientes.

Nuestras puertas cuentan con un Pre-Ensamblado que ayuda a su fácil y rápida instalación.



### Accesorios para Puertas

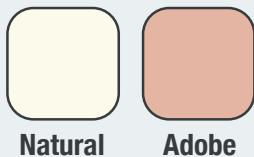


Bisagras

Cerradura

Rodapié

### Colores Disponibles



Natural

Adobe

Pregunte por otros colores y las condiciones de venta de estos.

Le ofrecemos de fábrica nuestro acabado **INTRAFOIL**. Consiste en una película de plástico adherida a los muros que permite ofrecer diversos acabados que simulan madera.

### ACABADO PARA PUERTAS Y MARCOS INTERIORES



### ACABADO PARA PUERTAS Y MARCOS EXTERIORES



### Productos Disponibles:

#### 1 Puertas:

Alto: 2.13 m  
Anchos disponibles: 0.914 m y 1.03 m  
Espesor: 0.04 m

#### 2 Perfiles para Marcos:

Largo 8 ft = (2.43 m)  
Largo 9 ft = (2.74 m)  
Mínimo ancho de muro: 0.08 m  
Máximo ancho de muro: 0.12 m

\*Los cortes necesarios y armado de marco irán por cuenta del cliente.

#### 3 Kit Puerta y Marco:

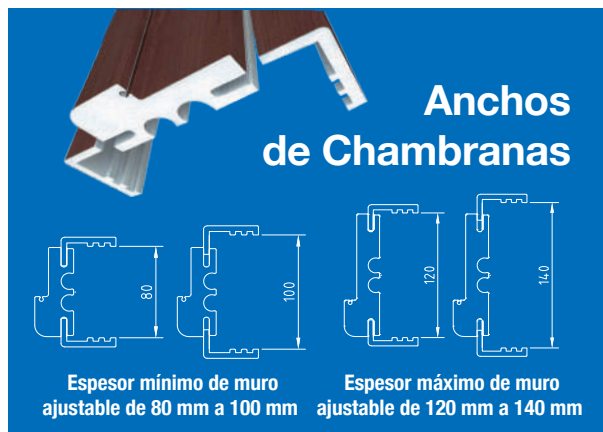
Alto de puerta: 2.13 m  
Anchos de puerta: 0.914 m, 1.03 m  
marco para puerta  
Mínimo ancho de muro: 0.08 m  
Máximo ancho de muro: 0.12 m

### VENTAJAS

- DURABLES
- RESISTENTES
- MATERIAL TÉRMICO
- FÁCIL INSTALACIÓN

### Ventajas Pre-Ensamblado

- Ahorro de tiempo y dinero en la instalación de puerta y marco.
- Disminuye la pérdida de materiales en la instalación.
- Mejor calidad y acabado en el producto, ya que viene pre-armado con cortes a 45°, desveines y perforaciones para cerraduras.



## Mamparas

### Nuestra Propuesta

Las mamparas divisoras están diseñadas, con la más alta tecnología para sanitarios, siendo el complemento perfecto.

El sistema cuenta con herrajes diseñados para la aplicación y uso en los sanitarios. Son altamente resistentes debido a su material, ya que están fabricadas en policloruro de vinilo extruido de alta resistencia.

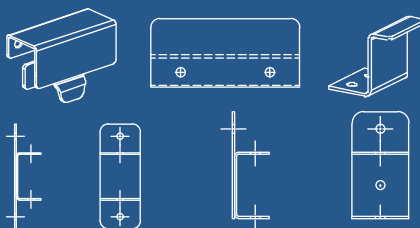
Modelos diseñados y recomendados para satisfacer las necesidades generales, manteniendo la privacidad necesaria.



### ¿Cuáles son sus ventajas?

- Entrega inmediata
- Ahorro por sus rápidos tiempos de instalación
- Fácil limpieza y mínimo mantenimiento
- Impermeable
- No propaga el fuego
- Antiplagas
- Altamente higiénico para uso clínico y del sector salud
- No genera bacterias ni la propagación de hongos
- Material ecológico 100% reciclable

### Accesorios



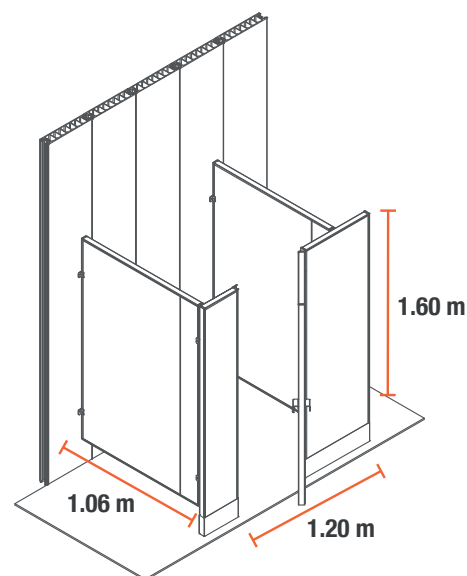
Color Disponible



Natural

Pregunte por otros colores y las condiciones de venta de estos.

### PANELES PARA MAMPARAS



Consulte con su asesor la mejor opción para su proyecto.





Tel: 800 717 6069  
ventas@gmi.com.mx  
☎ +52 442 423 2944

[www.gmi.com.mx](http://www.gmi.com.mx)