

BKT
mobiliario
urbano

Catálogo

Product Catalog

20
24

BKT editorial
Product Catalog V.02 10/24

Nuestra Empresa

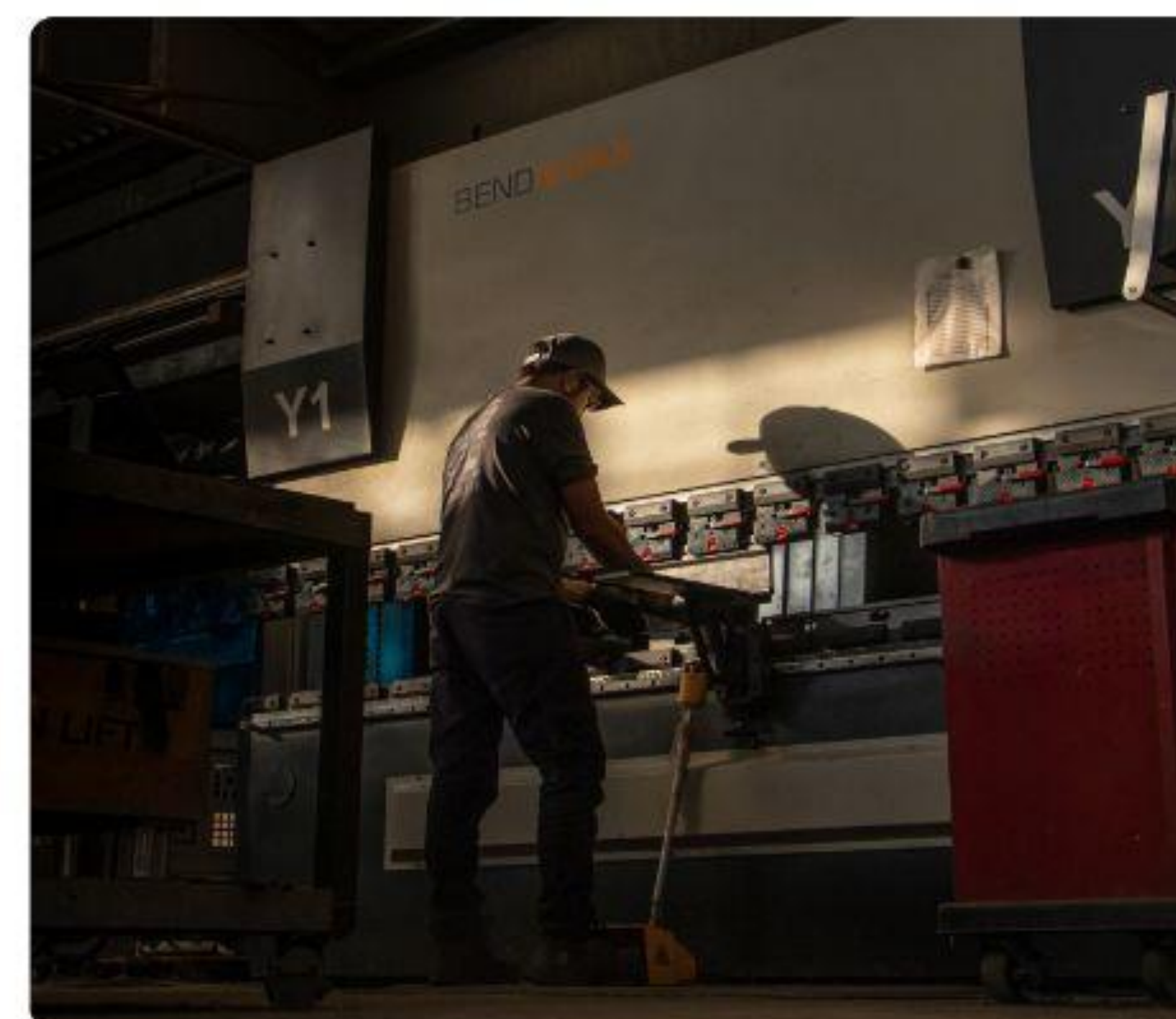
Our Company

A lo largo de más de 16 años hemos trabajado, como empresa de diseño, en un objetivo: mejorar la experiencia de las persona en el espacio público, a través de los objetos que les rodean: paradas de autobús, bancas, ciclopuestos, jardineras, señalización, basureros, por mencionar algunos ejemplos. Para nuestra compañía, la ciudad es algo que se vive a escala humana y, por ende, se debe diseñar desde esa perspectiva: a nivel de calle, a la altura de la vista de una persona, como lo menciona Jan Gehl en Cities for People. Diseñamos pensando en el usuario, no sólo en el comprador.

BKT mobiliario urbano se compone de un equipo de diseñadores (industriales y gráficos), ingenieros, especialistas en producción, mercadotecnia y atención al cliente que facilitan que nuestra empresa pueda operar, en todo el país, en proyectos de distintas escalas.

For more than 16 years we have worked as a design company, towards one goal: improving the people's experience in public spaces through the objects that surround them: bus stops, benches, bike racks, planters, signage, litter bins, to name a few examples. For our company, the city is lived on a human scale and, therefore, must be designed from this perspective: at a street level, at eye level, as Jan Gehl mentions in Cities for People. We design for the user, not just for the buyer.

BKT mobiliario urbano comprises a team of designers, engineers, production specialists, marketing and customer service members that enable our company to operate nationwide, on projects of various scales.



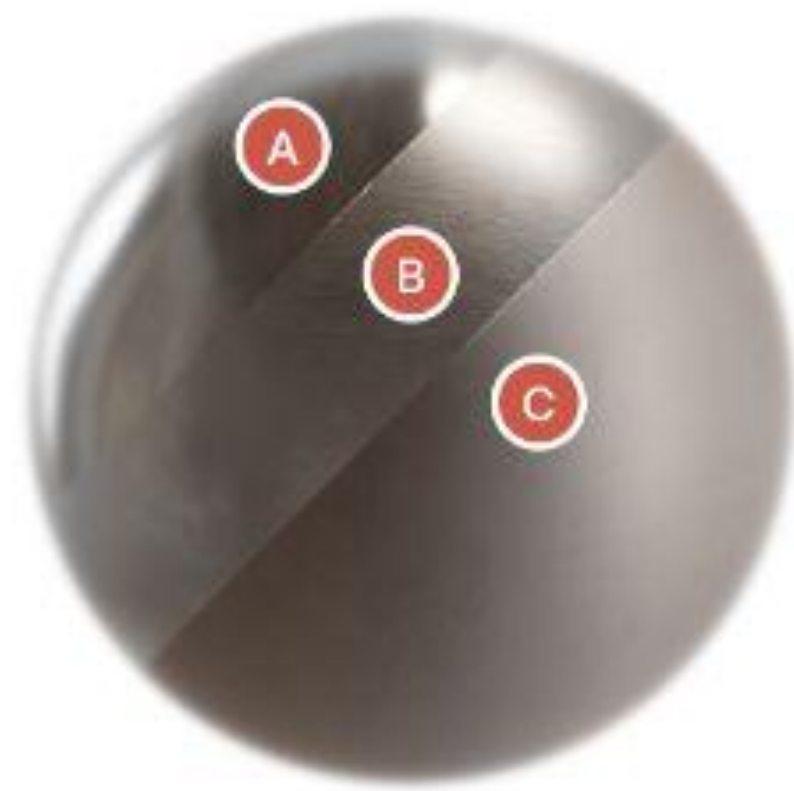
Materiales

Materials



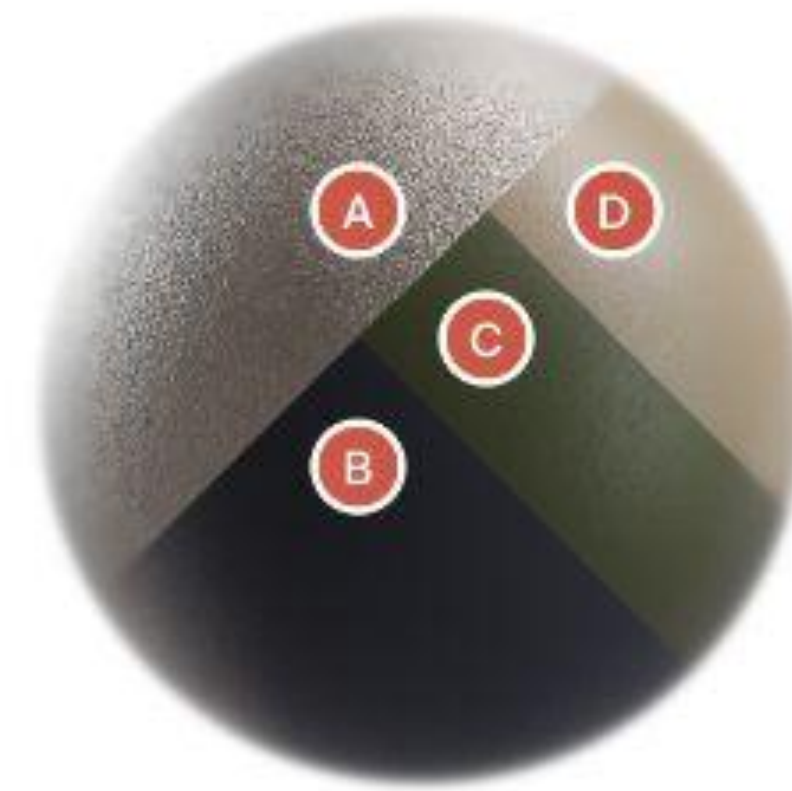
Acero al Carbón Carbon Steel

- A Natural** Raw
- B Galvanizado** Galvanizing
Hay productos que no llevan color (pintura en polvo), por lo que se dejan con una protección de zinc para mantener su resistencia.
There are products that do not have color (powder paint), so they are left with a zinc protection to maintain their resistance.
- C Gris Oscuro** Dark Gray
- D Verde Clásico** Classic Green
- E Champán** Champagne



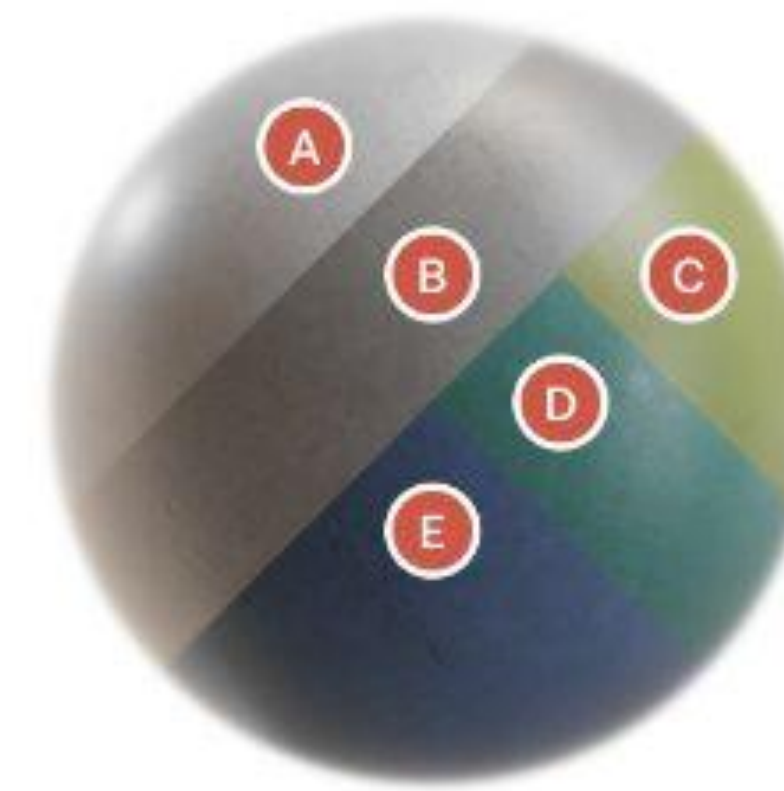
Acero Inoxidable Stainless Steel

- A Pulido** Polished
- B Cepillado** Brushed
Es un acabado que se aplica en productos cuyas dimensiones no permiten el sandblasteado.
It is a finish that is applied to products with dimensions that do not allow sandblasting.
- C 2B**
Es un acabado de superficie que incorporamos en nuestro catálogo en productos de acero inoxidable para reducir reflejos y la suciedad, como huellas dactilares.
It is a surface finish that we incorporate in our catalog in stainless steel products to reduce reflections and dirt such as fingerprints.



Aluminio Fundido Cast Aluminum

- A Granallado** Shot Blasted
Es el acabado base del aluminio fundido, siempre se aplica sobre el mismo para alisar su superficie.
It is the base finish of cast aluminum, it is always applied on it to smooth its surface.
- B Gris Oscuro** Dark Gray
- C Verde Clásico** Classic Green
- D Champán** Champagne



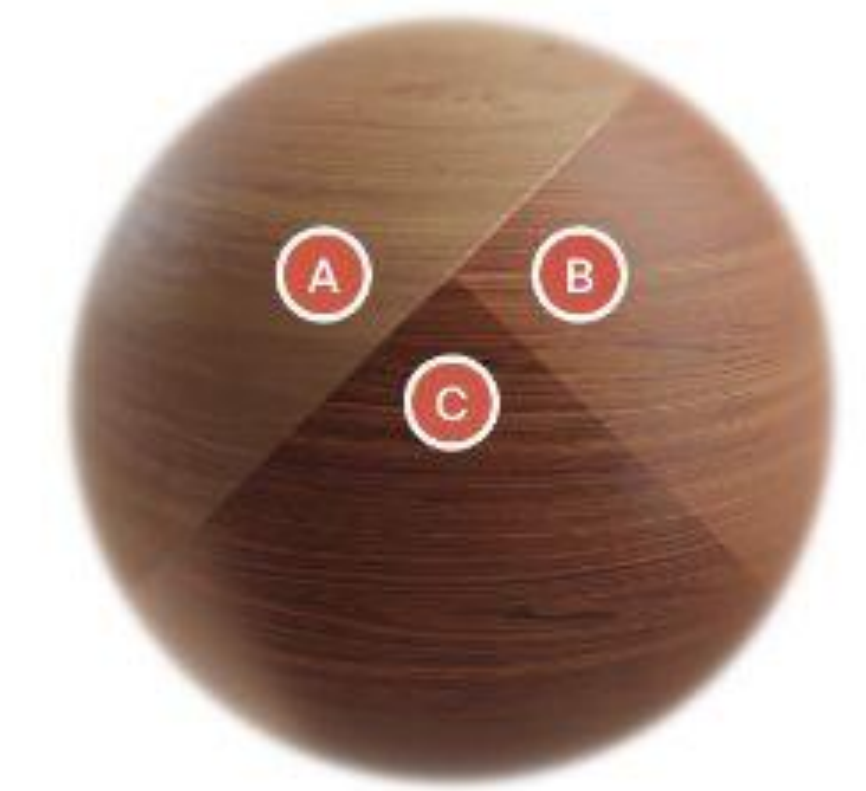
Concreto Polimérico Polymer Concrete

- A Blanco** White
Es el color más reflectivo, por lo tanto el que menos se calienta ante el sol. También, al no tener pigmentos, no se opaca con el tiempo, a diferencia de otros colores.
It is the most reflective color, therefore the one that heats up the least under the sun. Also, since it does not have pigments, it does not dull over time, unlike other colors.
- B Gris** Gray
- C Lima** Lime
- D Turquesa** Turquoise
- E Azul** Blue



Hule Vulcanizado Vulcanized Rubber

- A Natural** Raw
- B Laqueado** Lacquered
Esto ayuda a proteger el hule contra la resequeidad producto de la exposición al sol.
This helps protect the rubber from drying out from sun exposure.



Maderas Woods

- A Contrachapado** Plywood
Utilizamos contrachapados con tratamiento, para proteger las láminas de madera de su descomposición natural, insectos, humedad, calor y demás factores. Lo anterior, permite garantizar el material por 20 años, con un mantenimiento mínimo.
We use plywood that has been treated, to protect wood sheets from its natural decomposition, insects, humidity, heat and other factors. This allows the material to last 20 years, with minimum maintenance.
- B Madera Tropical** Tropical Wood
- C Aceitado** Oiled

Garantías

Guarantees



Zona Urbana
Urban Area

Se refiere a zonas de baja polución, secas y frías, de baja humedad o algunas zonas desérticas.
It refers to areas of low pollution, dry and cold, low humidity or some desert areas.



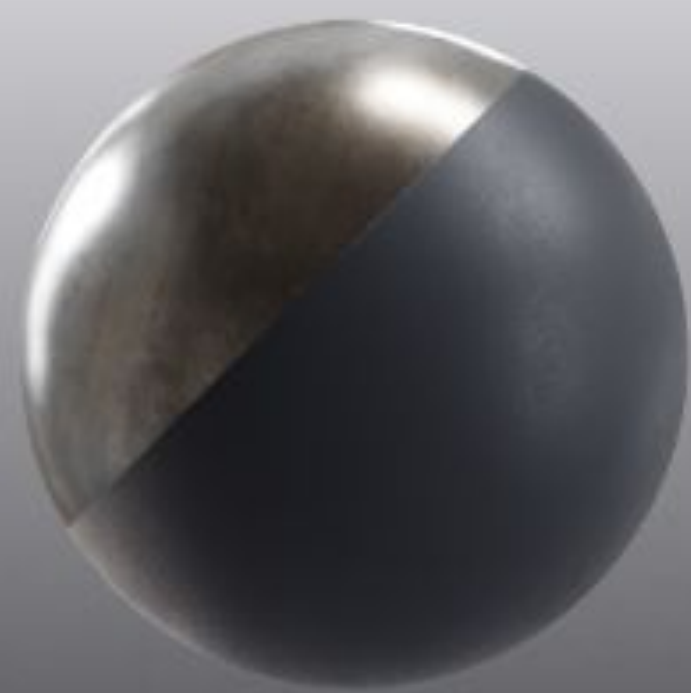
Alta Humedad
High Humidity

Se refiere a zonas húmedas sin niebla salina o con grado medio de salinidad con cercanía a la costa.
It refers to humid areas without salt fog or with a medium degree of salinity close to the coast.



Brisa Marina
Sea Breeze

Se refiere a embarcaderos o malecones con brisa de un grado muy alto de salinidad y neblina marina.
It refers to piers or promenades with very high levels of salt fog.



Acero al Carbón
Carbon Steel

60 meses months
 12 meses months

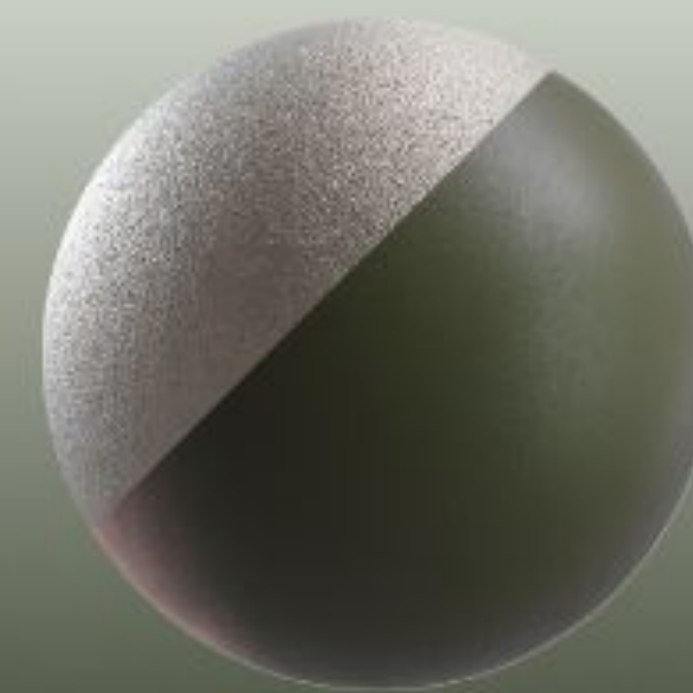
Elementos estructurales de acero al carbón con galvanizado y pintura poliéster, tienen garantía contra la oxidación.
Carbon steel structural elements provided with hot-dip galvanizing and powder painting, are guaranteed against rust.



Acero Inoxidable
Stainless Steel

60 meses months
 24 meses months
 12 meses months

Elementos de estructuras de acero inoxidable tienen garantía en espacios que están expuestos a brisa marina.
Stainless steel structural elements are guaranteed in spaces exposed to sea breezes.



Aluminio Fundido
Cast Aluminum

60 meses months
 24 meses months
 12 meses months

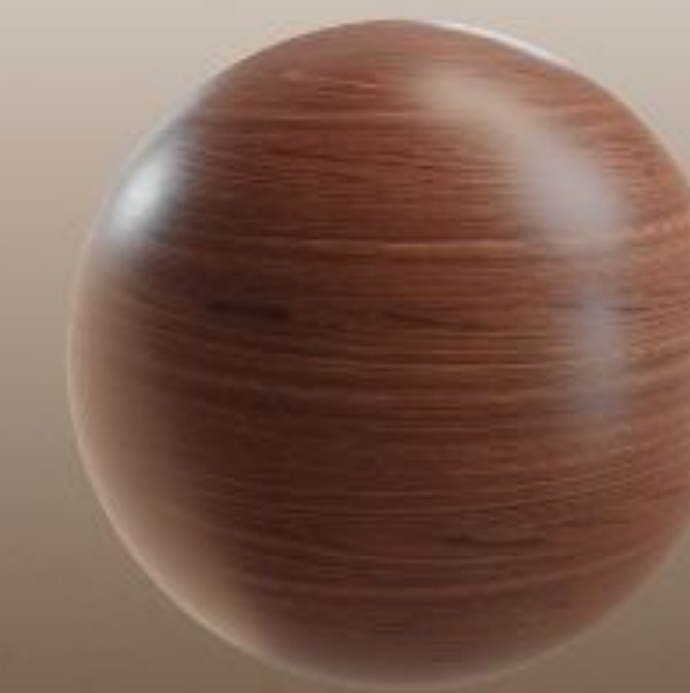
Componentes de aluminio con o sin pintura poliéster, tienen garantía contra la oxidación.
Elements with or without powders or alloy paint, are guaranteed against rust.



Concreto Polimérico
Polymer Concrete

120 meses months
 120 meses months
 60 meses months

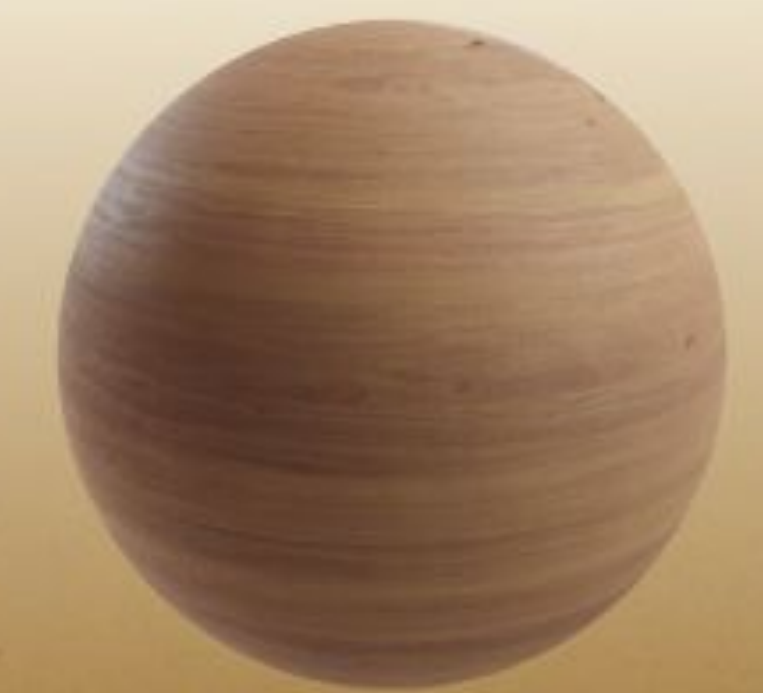
Este material cuenta con garantía a cambios en su integridad o en la sensación al tacto.
This material has a guarantee to changes in its structure or in the sensation to the touch.



Madera Tropical
Tropical Wood

60 meses months
 60 meses months
 36 meses months

Partes de madera en productos o superficies de contacto tienen garantía contra hongos, pudrimiento o moho.
Wooden parts in products or surfaces are guaranteed against fungi, rot, and mold.



Contrachapado
Plywood

60 meses months
 36 meses months
 12 meses months

Garantía contra hongos, pudrimiento, moho y su integridad.
Guaranteed against fungi, rot, and mold.

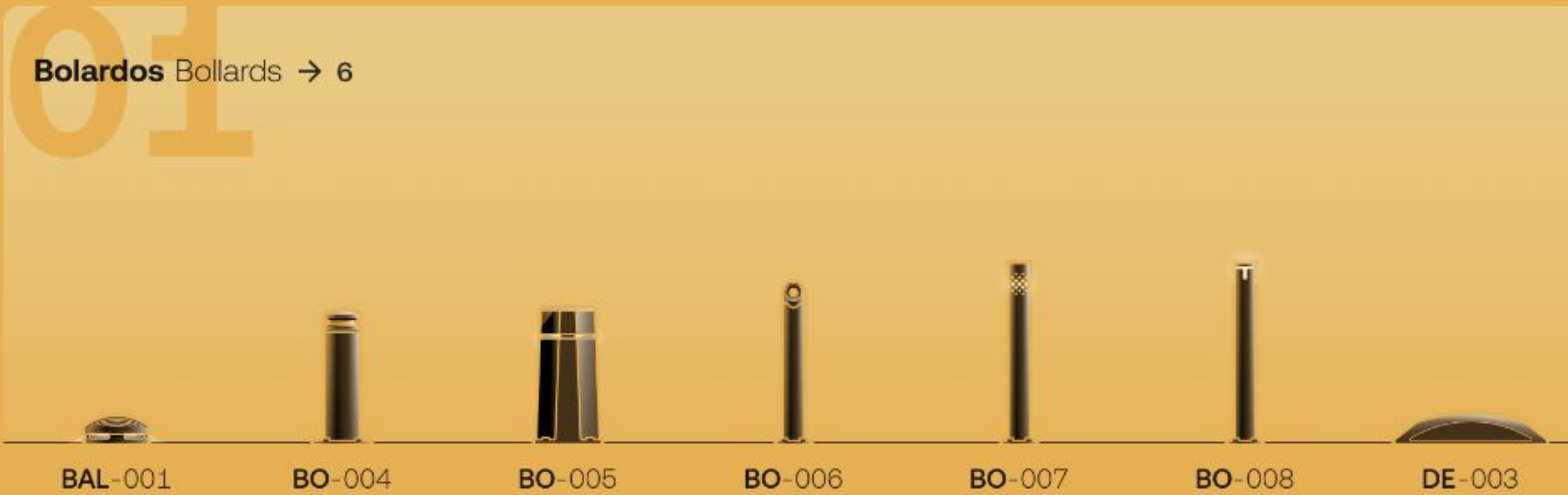
Familias

Families

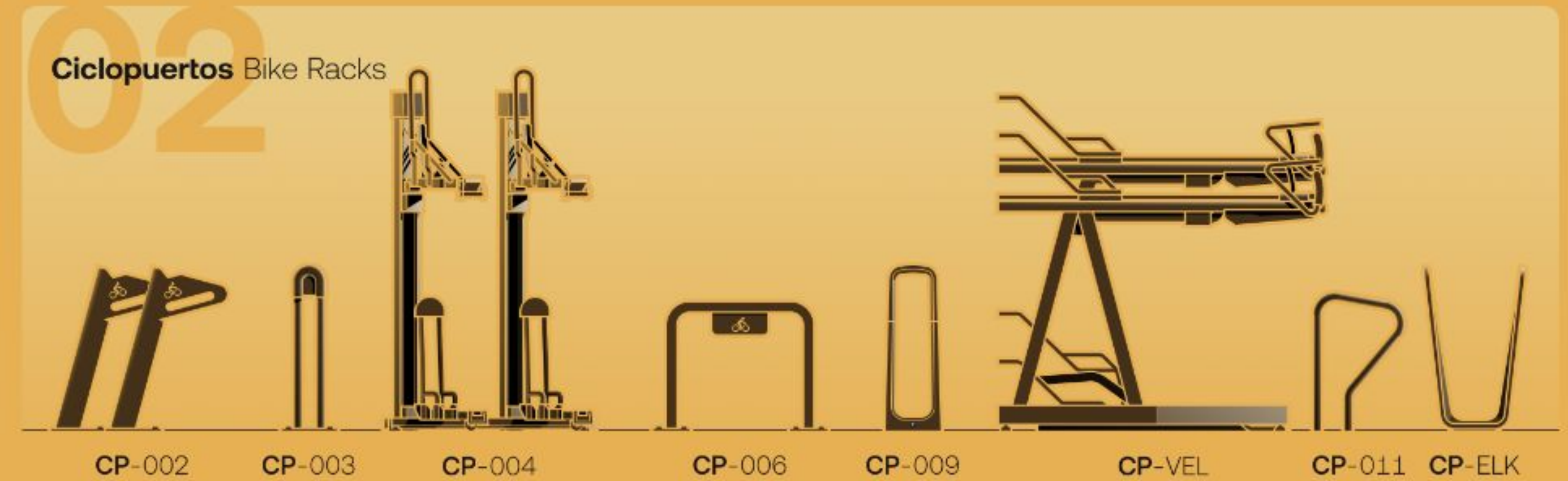
Diseñados para mejorar la función, la seguridad y agregar un valor estético a cualquier espacio público, en este catálogo mostramos una amplia selección de nuestros mejores productos.

Designed to enhance function, security and add aesthetic value to any public space, we showcase a wide selection of our best products in this catalog.

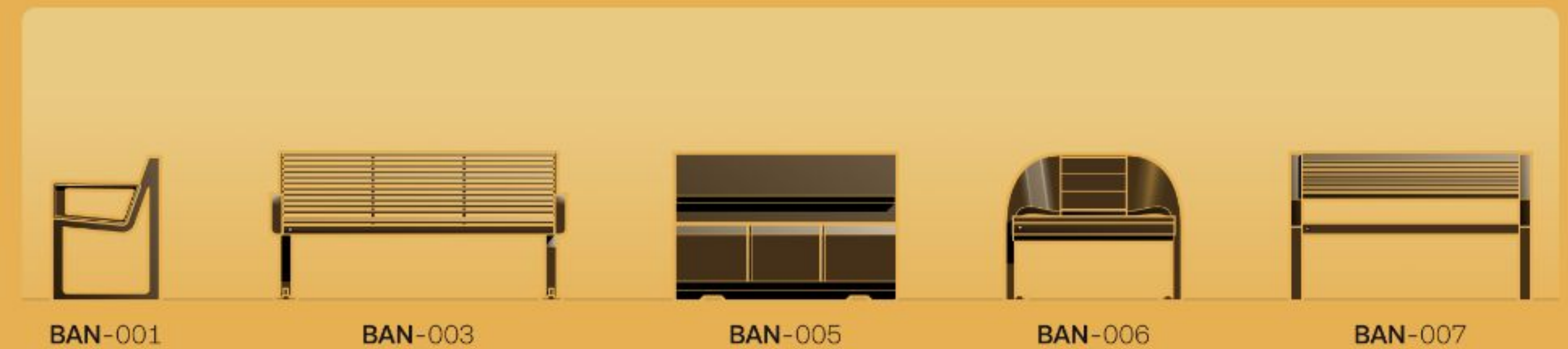
01 Bolardos Bollards → 6



02 Ciclopuertos Bike Racks



03 Bancas Benches → 22



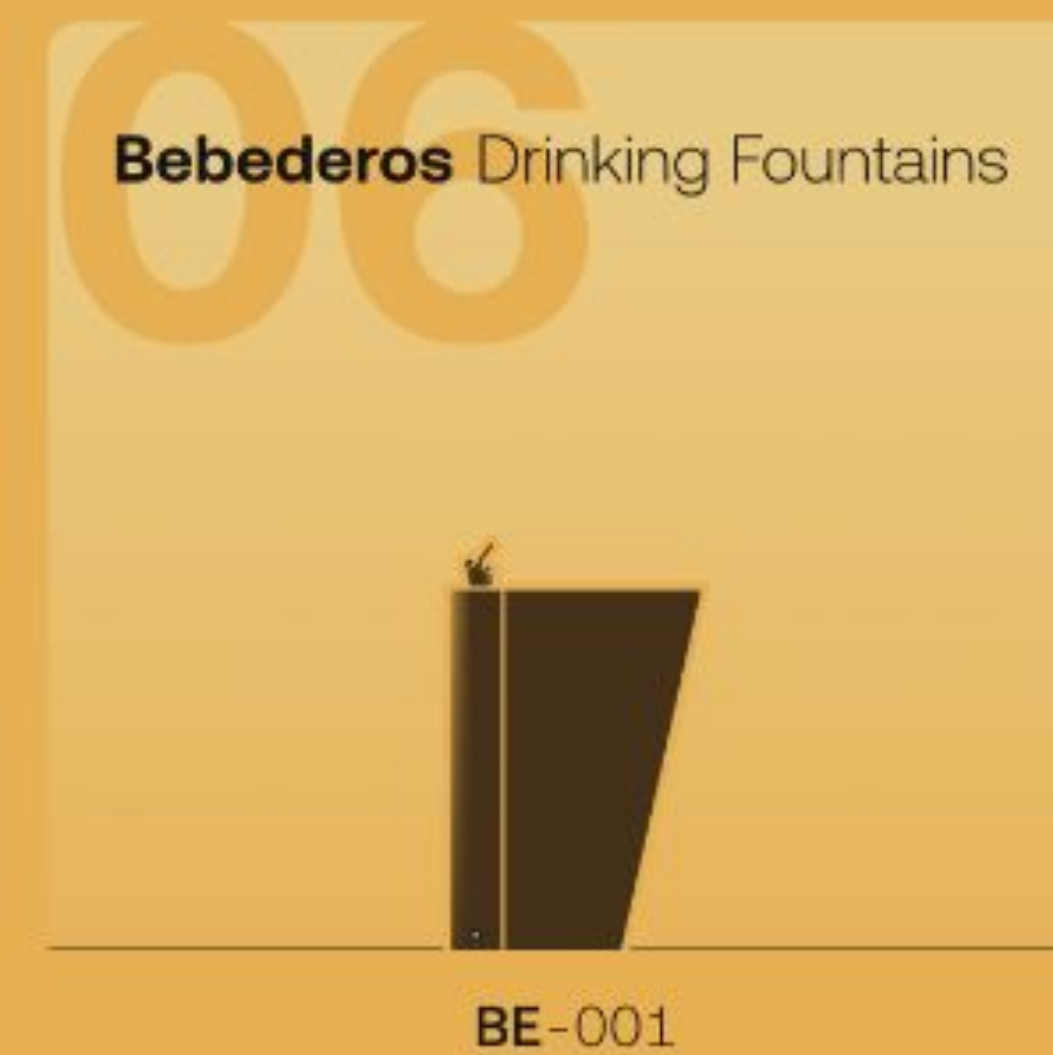
04 Mesas Picnic Picnic Tables → 34



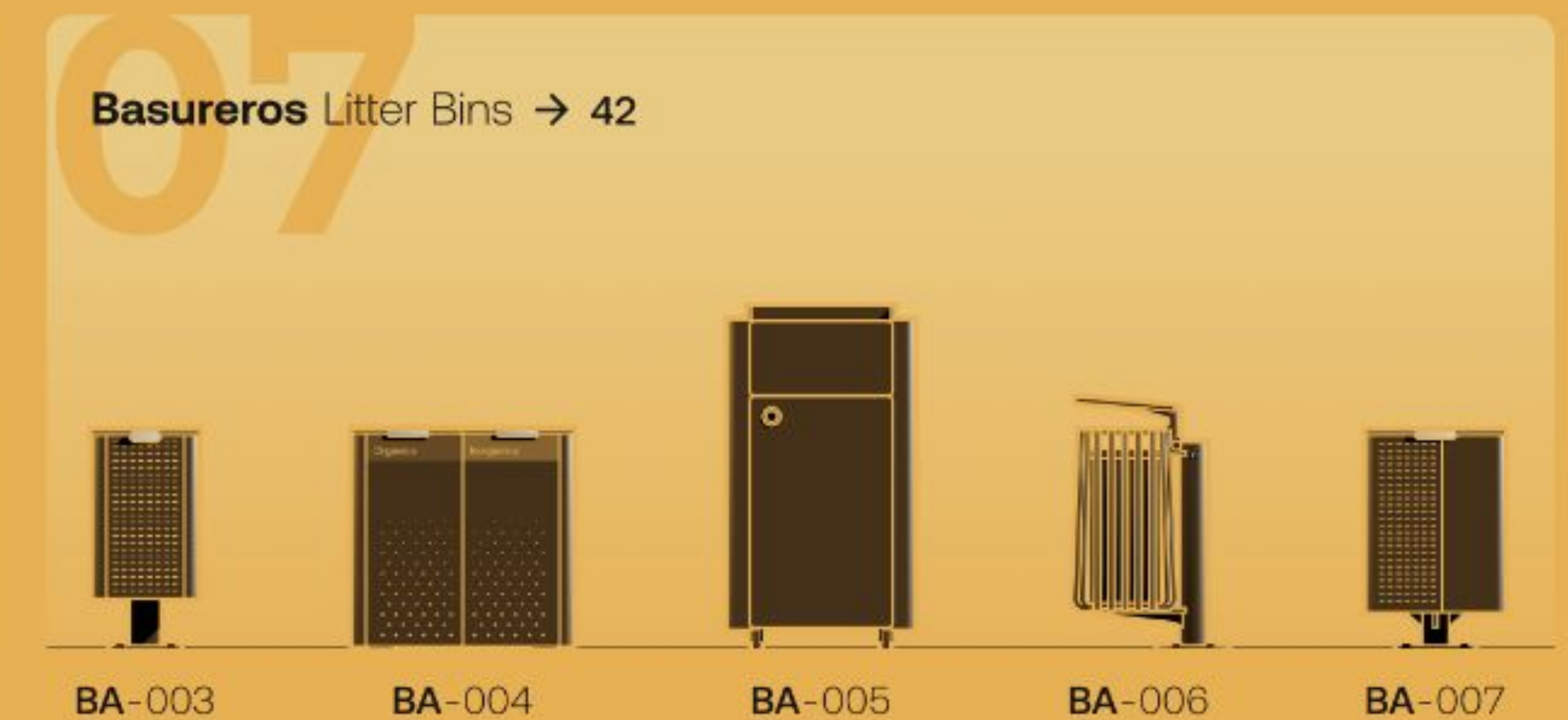
05 Jardineras Planters → 38



06 Bebederos Drinking Fountains



07 Basureros Litter Bins → 42



08 Parque de Perros Dog Playground → 48

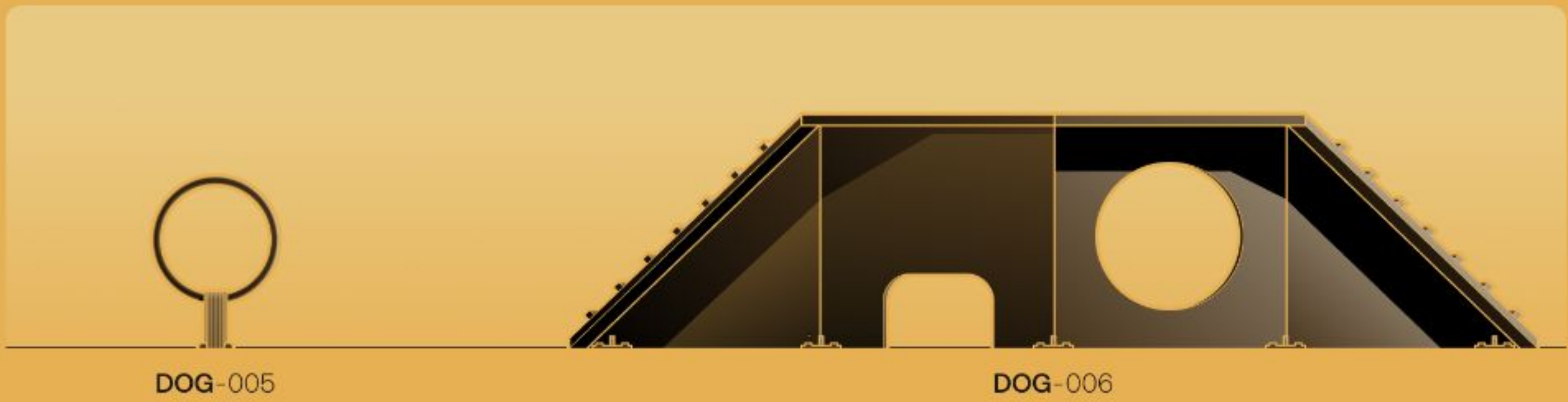


DOG-001

DOG-002

DOG-003

DOG-004



DOG-005

DOG-006

09 Señalética Signage → 109



SE-001

MUP-001

MUP-003

10 Infraestructura Ciclista Bicycle Infrastructure



ECO-Display

ECO-Totem

FX-26347

FXA-26302C

11 Quioscos Kiosks → 59



MO-004

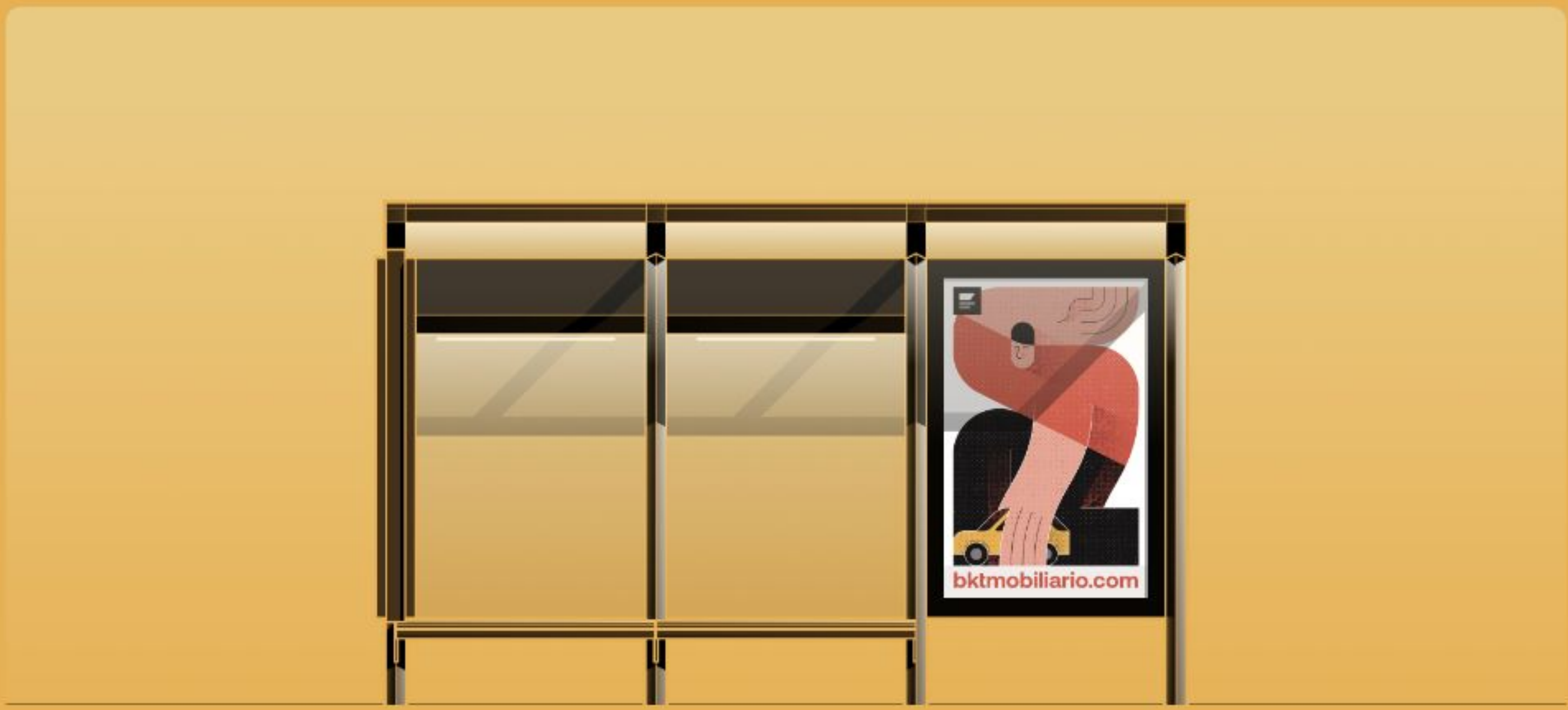
MO-006

12 Parabuses Bus Shelters → 62



PA-001

PA-002



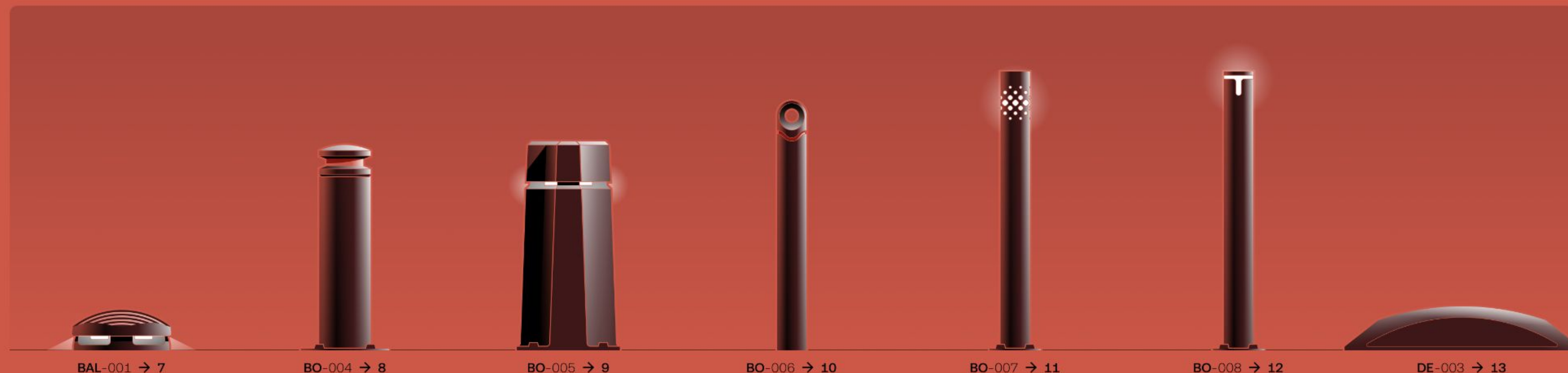
PA-003

Bolardos

Bollards

Con una amplia gama de opciones duraderas y de alta calidad diseñadas para proporcionar soluciones efectivas de seguridad y control de tráfico para diversos entornos, nuestra variedad de bolardos en diferentes estilos, tamaños y colores, mejoran no sólo la funcionalidad y seguridad de un bolardo común, si no reactivar y organizar la movilidad.

Featuring a wide range of high-quality and durable options designed to provide security and traffic control solutions for various environments, our variety of bollards with different styles, sizes, and colors, upgrade not only the functionality and security of a common bollard also reactivate and organize city mobility as well.



BAL-001



Baliza Bollard

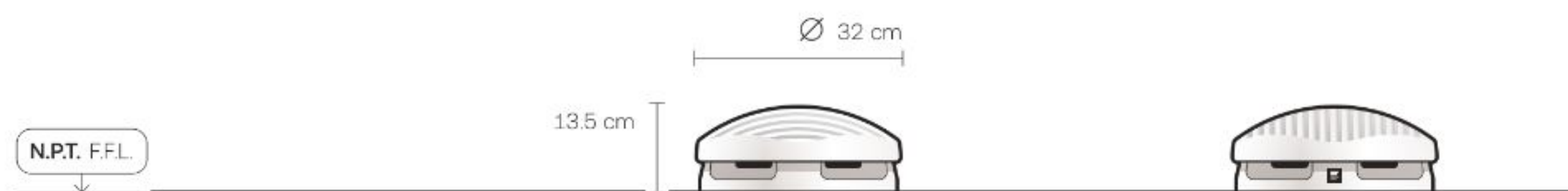
Para nuestra empresa, todos los elementos que se diseñan para el espacio público, no importa su dimensión, deben tener un diseño sobresaliente. Nuestra baliza es una estructura sencilla, estética y funcional que delimita algunas vialidades o zonas peatonales y de ciclistas, ayuda en espacios con movilidad compartida. Su diseño le permite ubicarse en entornos de diverso tipo, desde centros históricos hasta centros comerciales.

At our company, all products designed for the public space must put design top and foremost no matter their size. Our lane defender is a simple, aesthetic, and functional structure that delimits roadways or pedestrian and cycling zones. They help in shared mobility spaces. Its design suits a range of surroundings, from historical centers to shopping centers.

Variables Variants

Tipología Typology

- Luz Neutra Neutral Light
- Luz Cálida Warm Light



Apariencia Appearance

Cuerpo Body

- Aluminio Fundido Cast Aluminum
-

Configuraciones Settings

Tamaños Sizes

- Único Default

Instalación Installation

- Anclaje Químico Chemical Anchor

Electrónicos Electronics

- Ninguno None
- Iluminación Lighting



BO-004



Bolardo Bollard

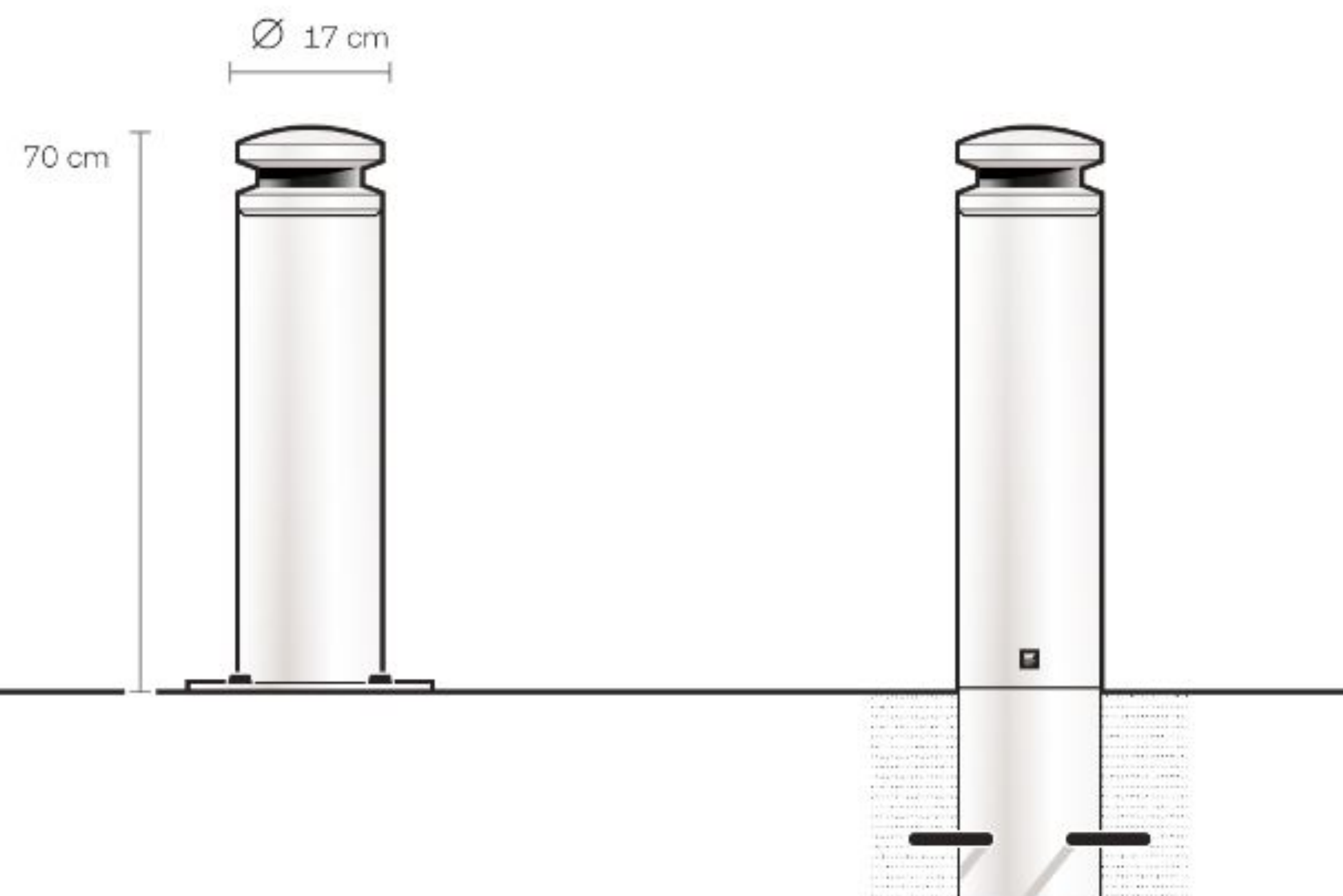
Uno de nuestros bolardos más exitosos: el BO-004 es una pieza que cumple con todos los estándares de protección para los peatones o ciclistas, e incluso a los automovilistas en situación de percance, pues el cabezal, al estar fabricado en fundición de aluminio, no se convierte en una pieza punzocortante.

BO-004 is one of our most successful bollards. It is designed to be a visual barrier for pedestrians and cyclists in public spaces and is fabricated with unique aluminum parts for enhanced safety.

Variables Variants

Accesorio Accessory

- sin Argolla without Ring
- con Argolla with Ring



Apariencia Appearance

Cuerpo Body

- Acero al Carbón Carbon Steel



Configuraciones Settings

Tamaños Sizes

- Único Default

Instalación Installation

- Taqueteable Fastened
- Ahogado Drowned



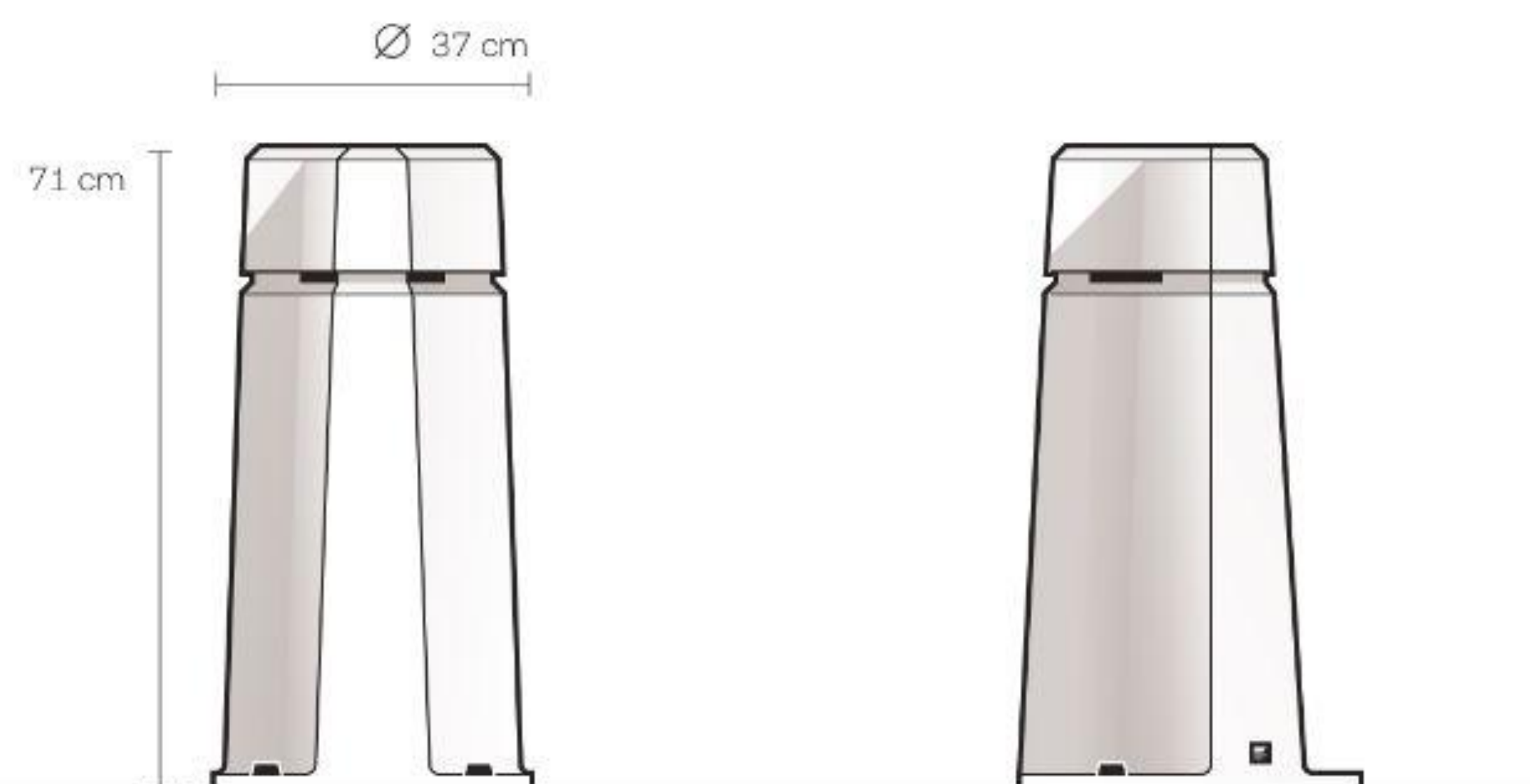
BO-005



Bolardo Bollard

El bolardo BO-005 es una opción segura para proteger espacios públicos, con un diseño diferente y su cabezal separable para evitar lesiones en caso de choque de vehículos. Fabricado en aluminio fundido resistente a la corrosión, se adapta bien a diferentes entornos y puede incluir iluminación para una mejor visibilidad.

The BO-005 bollard is a secure option for protecting public spaces. It has an uncommon design and a detachable cap to avoid injuries in the event of a car crash. Made of rust-resistant cast aluminum, it blends well with different surroundings and may feature lighting for enhanced visibility.



Apariencia Appearance

Cuerpo Body

- Aluminio Fundido Cast Aluminum

Configuraciones Settings

Tamaños Sizes

- Único Default

Instalación Installation

- Taqueteable Fastened

Electrónicos Electronics

- Ninguno None
- Iluminación Lighting



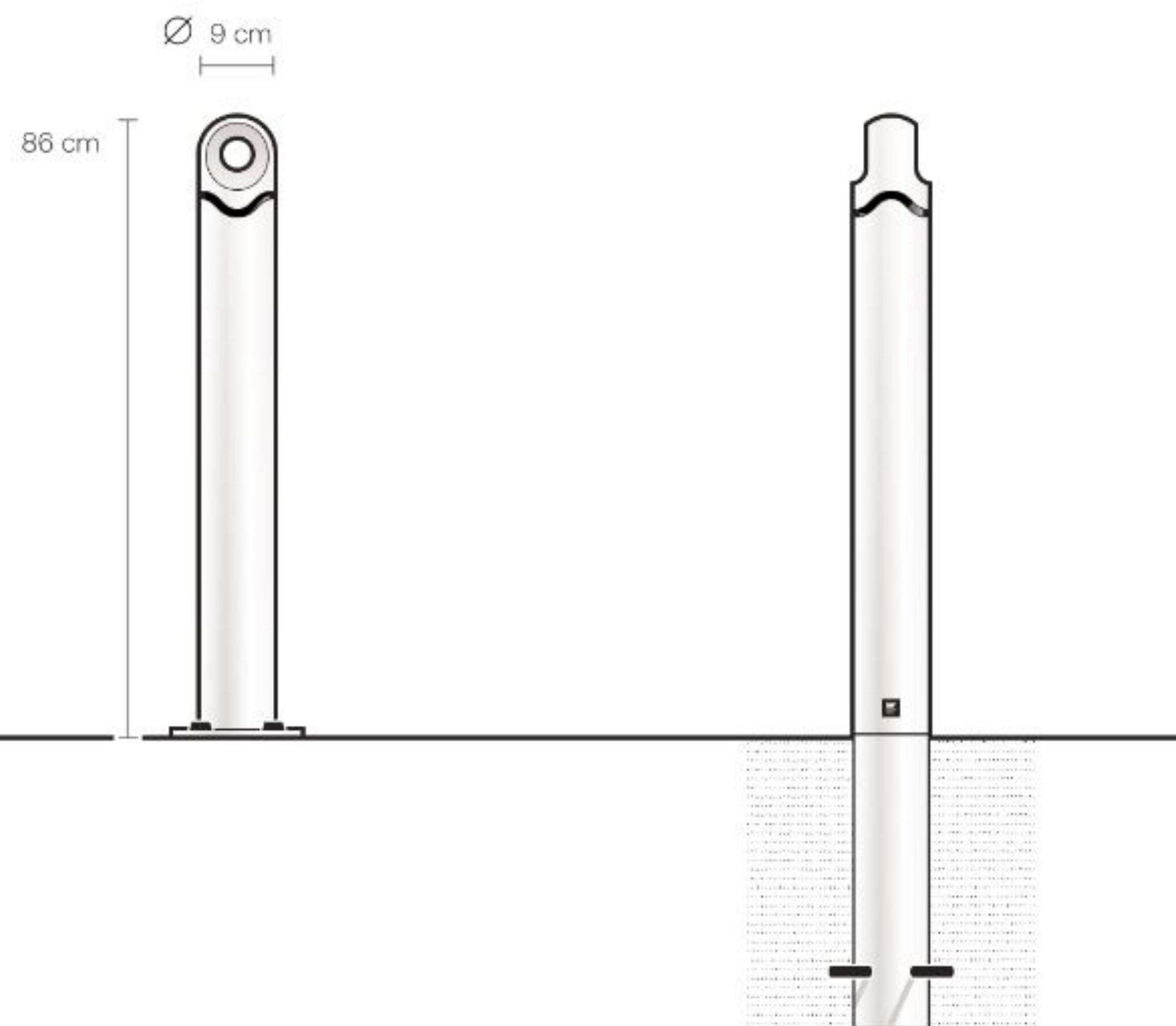
BO-006



Bolardo Bollard

Versátil y con un diseño estéticamente atractivo, el BO-006 hecho de acero al carbón de alta calidad, es duradero y adaptable a varias ubicaciones, convirtiéndolo en una opción ideal para cualquier espacio público que requiera soluciones seguras sin perder su factor estético.

The BO-006 design is versatile and pleasing. It is ideal for public spaces requiring security solutions, as it is reliable and visually appealing. This bollard is made with high-quality carbon steel for durability and adaptability.



Apariencia Appearance

Cuerpo Body

- Acero al Carbón Carbon Steel



Configuraciones Settings

Tamaños Sizes

- Único Default

Instalación Installation

- Taqueteable Fastened
- Ahogado Drowned



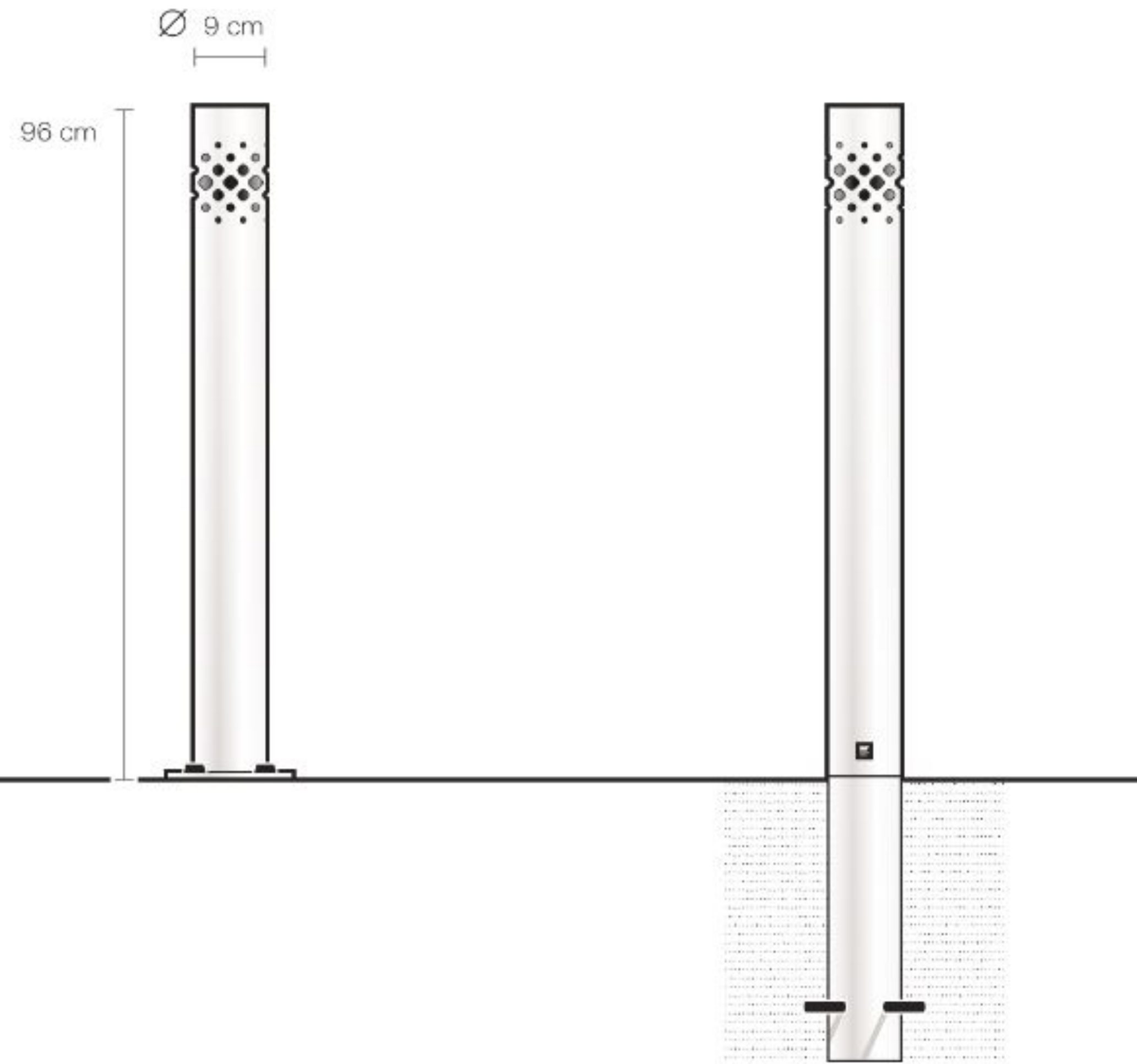
BO-007



Bolardo Bollard

La mayoría de nuestras ciudades fueron diseñadas pensando en el auto, y no en las personas como centro. Los bolardos ayudan, poco a poco, a proteger y a ganar espacios para los peatones. Nuestro BO-007 es un bolardo atractivo para distintos lugares, y al mismo tiempo sumamente resistente y visible, incluso por la noche.

Most of our cities were designed with cars, rather than people, as center stage. Little by little, bollards help protect and win back spaces for pedestrians. Our BO-007 is an attractive bollard for a range of sites while being extremely resistant and visible, even at night.



Apariencia Appearance

Cuerpo Body

- Acero al Carbón Carbon Steel
- Acero Inoxidable Stainless Steel

Configuraciones Settings

Tamaños Sizes

- Único Default

Instalación Installation

- Taqueteable Fastened
- Ahogado Drowned

Electrónicos Electronics

- Ninguno None
- Iluminación Lighting



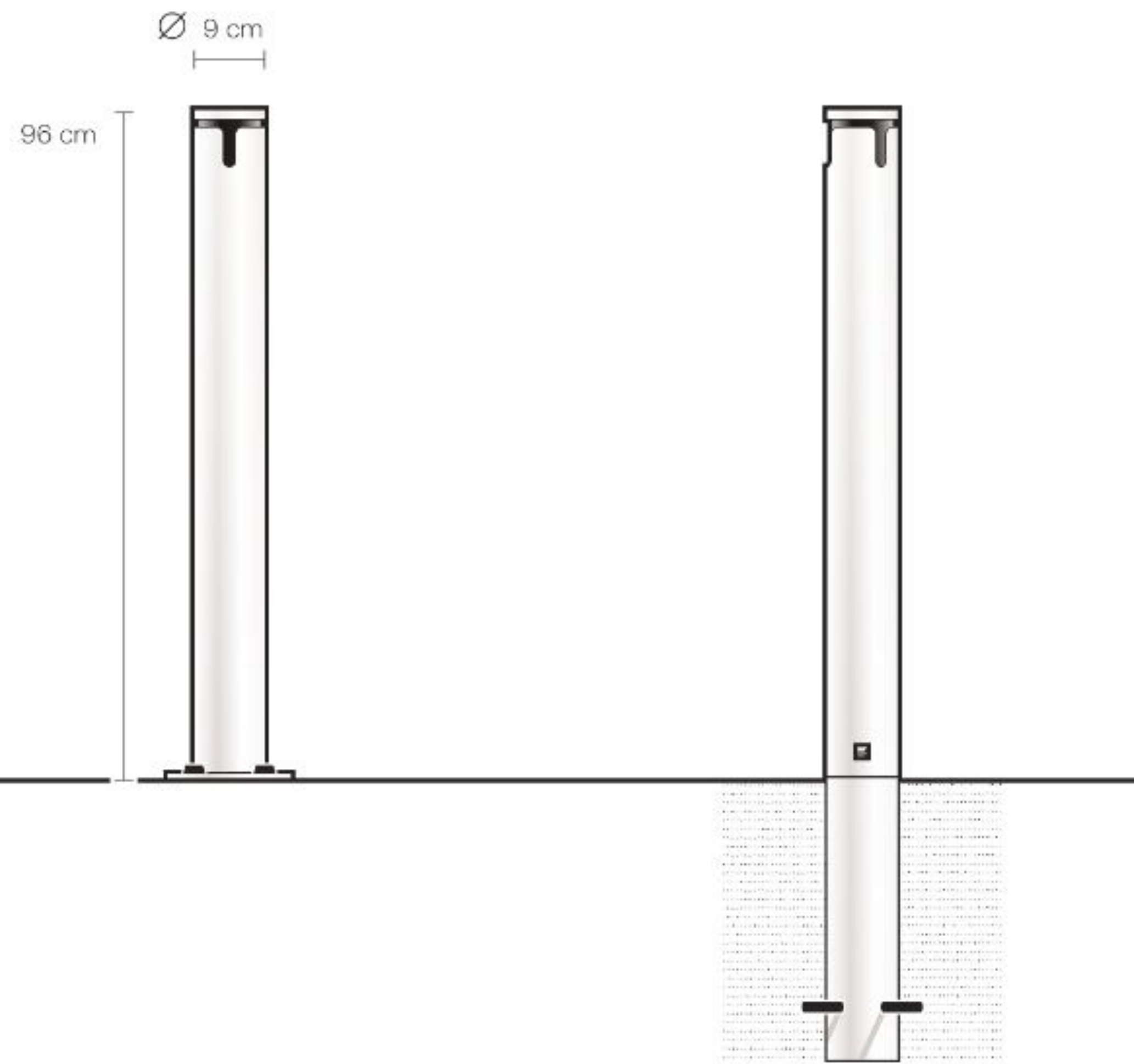
BO-008



Bolardo Bollard

Un producto ligero y minimalista diseñado para espacios públicos diversos. Sus características de diseño, materiales y colores contribuyen a su versatilidad y durabilidad, convirtiéndolo en una solución ideal para mejorar el valor estético de cualquier ambiente que ocupa.

This lightweight and minimalist product is designed for a variety of public spaces. Its features, materials, and colors are ideal for enhancing the aesthetic value of any environment it occupies. They are versatile and durable.



Apariencia Appearance

Cuerpo Body

- Acero al Carbón Carbon Steel
- Acero Inoxidable Stainless Steel

Configuraciones Settings

Tamaños Sizes

- Único Default

Instalación Installation

- Taqueteable Fastened
- Ahogado Drowned

Electrónicos Electronics

- Ninguno None
- Iluminación Lighting



DE-003



Delimitador Delimeter

BKT mobiliario urbano ve la ciudad como un espacio compartido, creemos en los espacios públicos con diversos sistemas de movilidad. Nuestro delimitador DE-003 está diseñado para separar espacios peatonales de ciclovías en corredores o centros. Una pieza resistente, fabricada en hule reforzado con cuerdas de nylon para absorber impactos.

BKT mobiliario urbano sees the city as a shared space. We believe in public spaces with a variety of mobility systems. Our DE-003 lane defender is designed to separate pedestrian spaces from bikeways in pedestrian corridors or zones. A durable piece manufactured in nylon reinforced rubber to absorb impact.



Apariencia Appearance

Cuerpo Body

- Acero al Carbón Carbon Steel

Configuraciones Settings

Tamaños Sizes

- Único Default

Instalación Installation

- Anclaje Químico Chemical Anchor

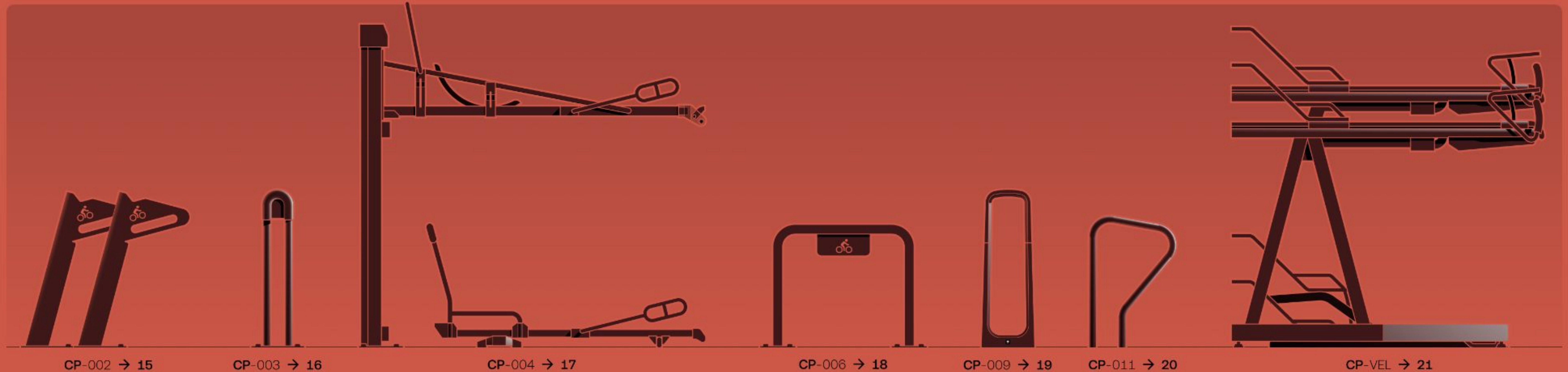


Ciclopuestos

Bike Racks

Seguros y convenientes, nuestros ciclopuestos ofrecen una variedad de opciones para mantener tus bicicletas seguras y de una manera organizada en la calle. Elegir entre varios estilos y tamaños, todos hechos pensando en la durabilidad, es sólo una de sus numerables características.

Secure and convenient, our bike racks offer a range of options to keep bicycles safe and organized on the street with durability in mind. We offer styles and sizes adapted to any solution.



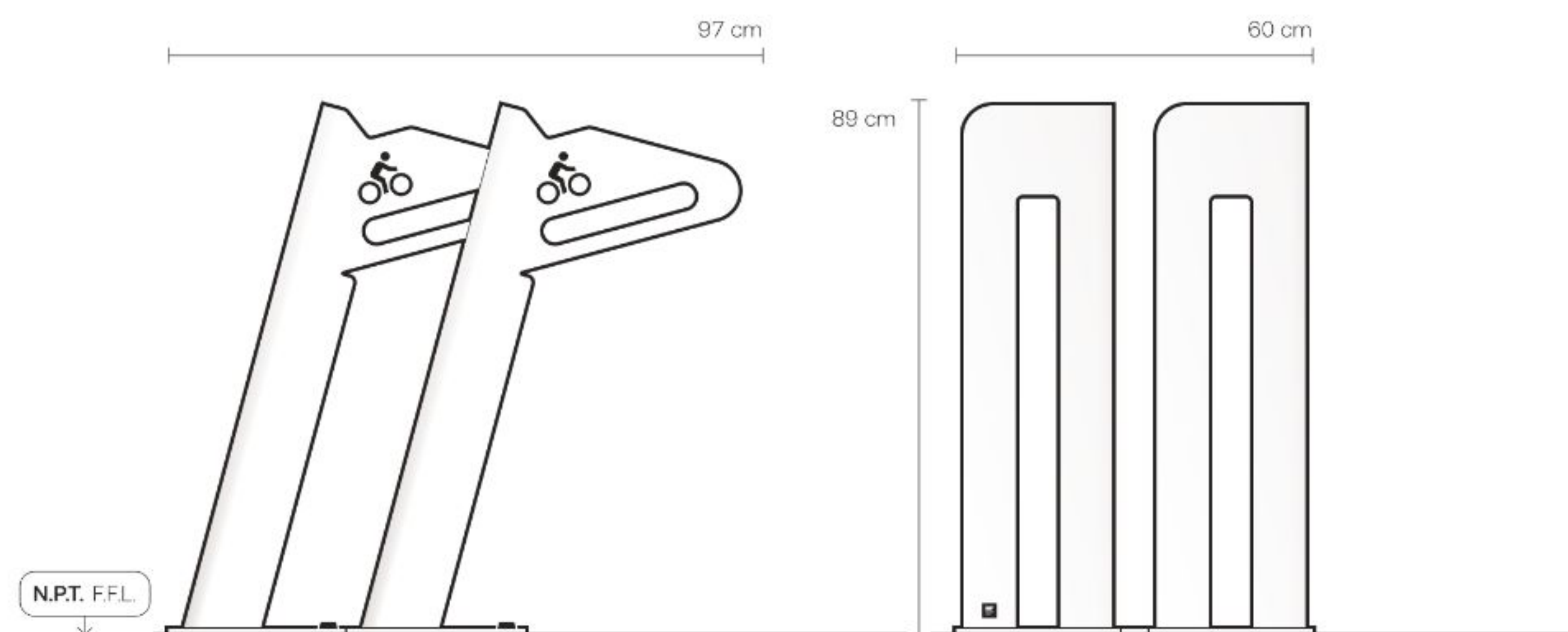
CP-002



Ciclopuerto Bike Rack

Hecho de materiales en alta resistencia, el CP-002 garantiza la máxima seguridad para cualquier bicicleta. Tiene características únicas como señalización clara y la capacidad de acomodar dos bicicletas, lo que lo hace ideal para espacios públicos.

CP-002 ensures maximum security for any bicycle. Made of durable carbon steel with unique features, such as clear signage and the capacity to accommodate two bicycles, make this bollard an excellent fit for public spaces.



Apariencia Appearance

Cuerpo Body

- Acero al Carbón Carbon Steel



Configuraciones Settings

Tamaños Sizes

- Único Default

Instalación Installation

- Taqueteable Fastened



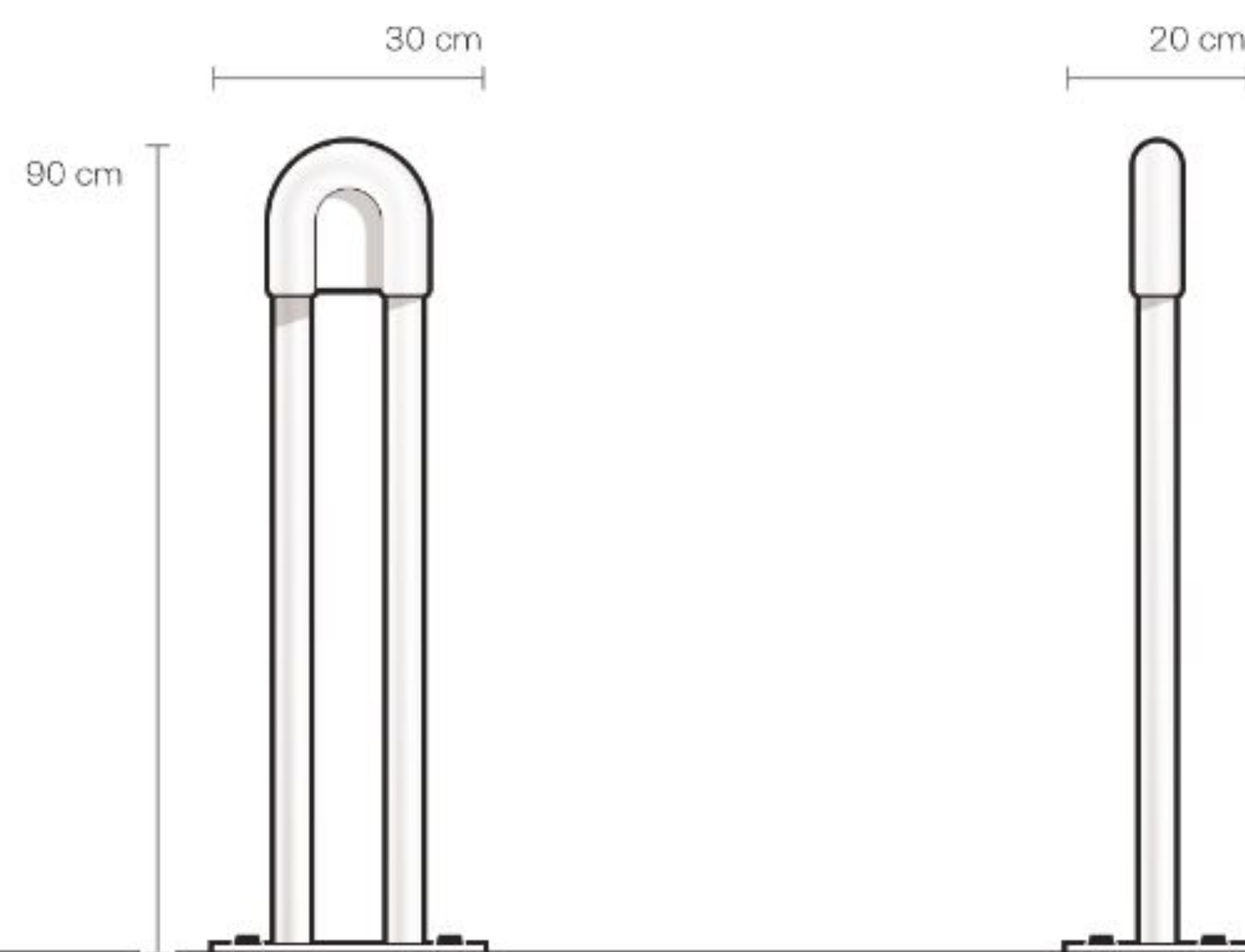
CP-003



Ciclopuerto Bike Rack

Cuando diseñamos este modelo de ciclopuerto pensamos en diferentes aspectos que pudieran facilitar una instalación eficiente de infraestructura ciclista, para las ciudades que inician en el tema. Este producto se puede instalar en diversos espacios públicos y privados para iniciar a fomentar la movilidad no motorizada. Vemos al CP-003 como la introducción de un modelo alternativo de ciudad.

When we designed this bike rack model, we thought about different aspects that enable it to be efficiently inserted into cycling infrastructure for cities that are starting to delve into this area. This product can be installed in a range of public and private spaces to encourage non-motorized mobility. We see CP-003 as an introduction to an alternative city model.



Apariencia Appearance

Cuerpo Body

- Acero al Carbón Carbon Steel
- Galvanizado Galvanized

Configuraciones Settings

Tamaños Sizes

- Único Default

Instalación Installation

- Taqueteable Fastened



CP-004



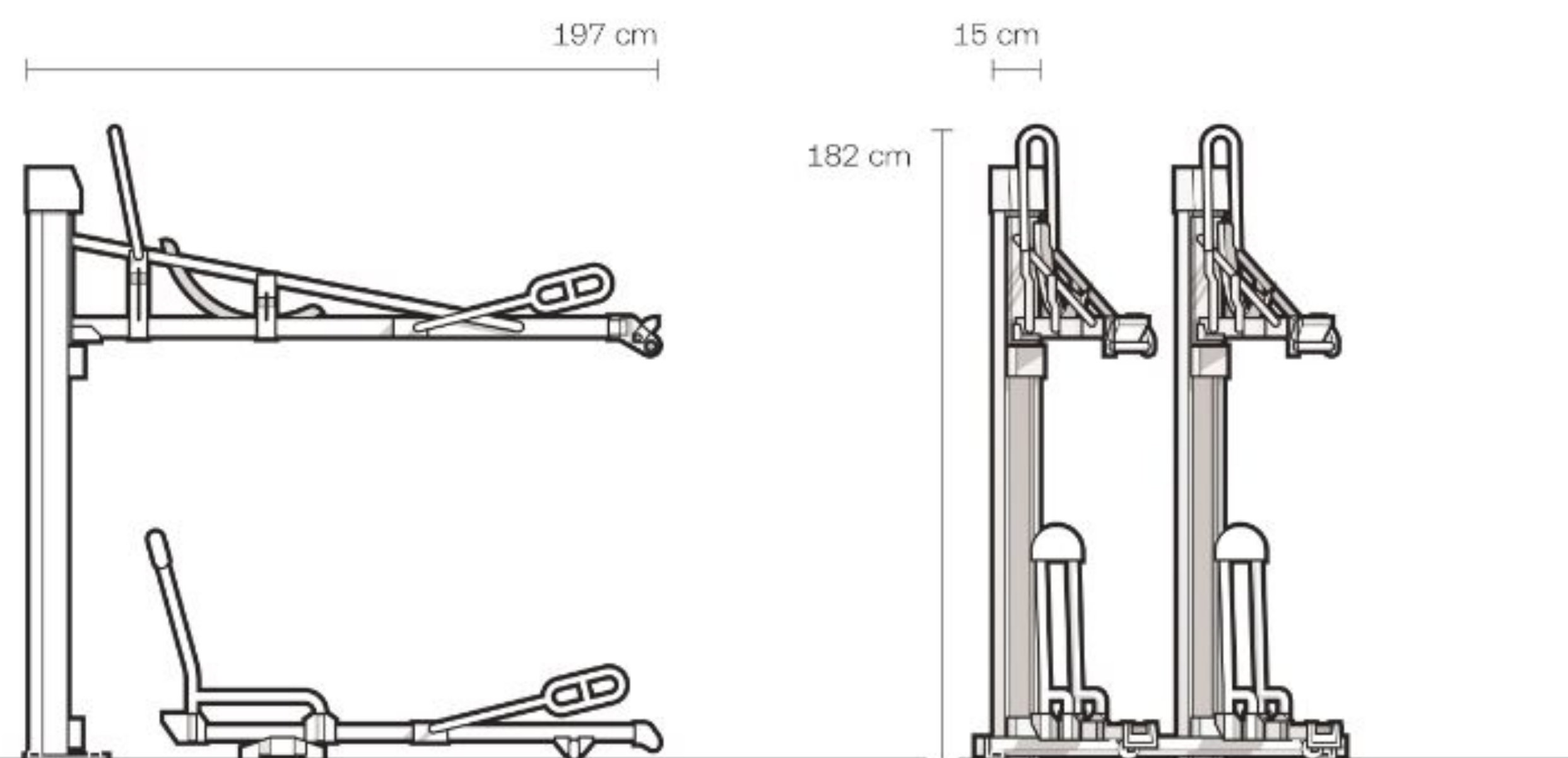
Ciclopuerto Bike Rack

Resistente y versátil, este ciclopuerto de alta calidad que puede acomodar varios tipos de bicicletas, es ideal para espacios públicos e instalaciones. Con su diseño dinámico y un mecanismo que permite colocar otra bicicleta en la parte superior, lo convierte en una opción eficiente.

Bike rack CP-004 is durable and versatile. It is made of high-quality carbon steel and can accommodate various types of bikes, making it ideal for public spaces and facilities. Its dynamic mechanism allows two bikes to be efficiently stowed.

Este ciclopuerto se vende por unidades, y es configurable según la cantidad de bicicletas que se desea contener.

This bike rack is sold by units, and is configurable according to the number of bicycles that you want to contain.



Apariencia Appearance

Estructura Structure

- Aluminio Aluminum

Configuraciones Settings

Tamaños Sizes

- Único Default

Instalación Installation

- Anclaje Químico Chemical Anchor



CP-006



Ciclopuerto Bike Rack

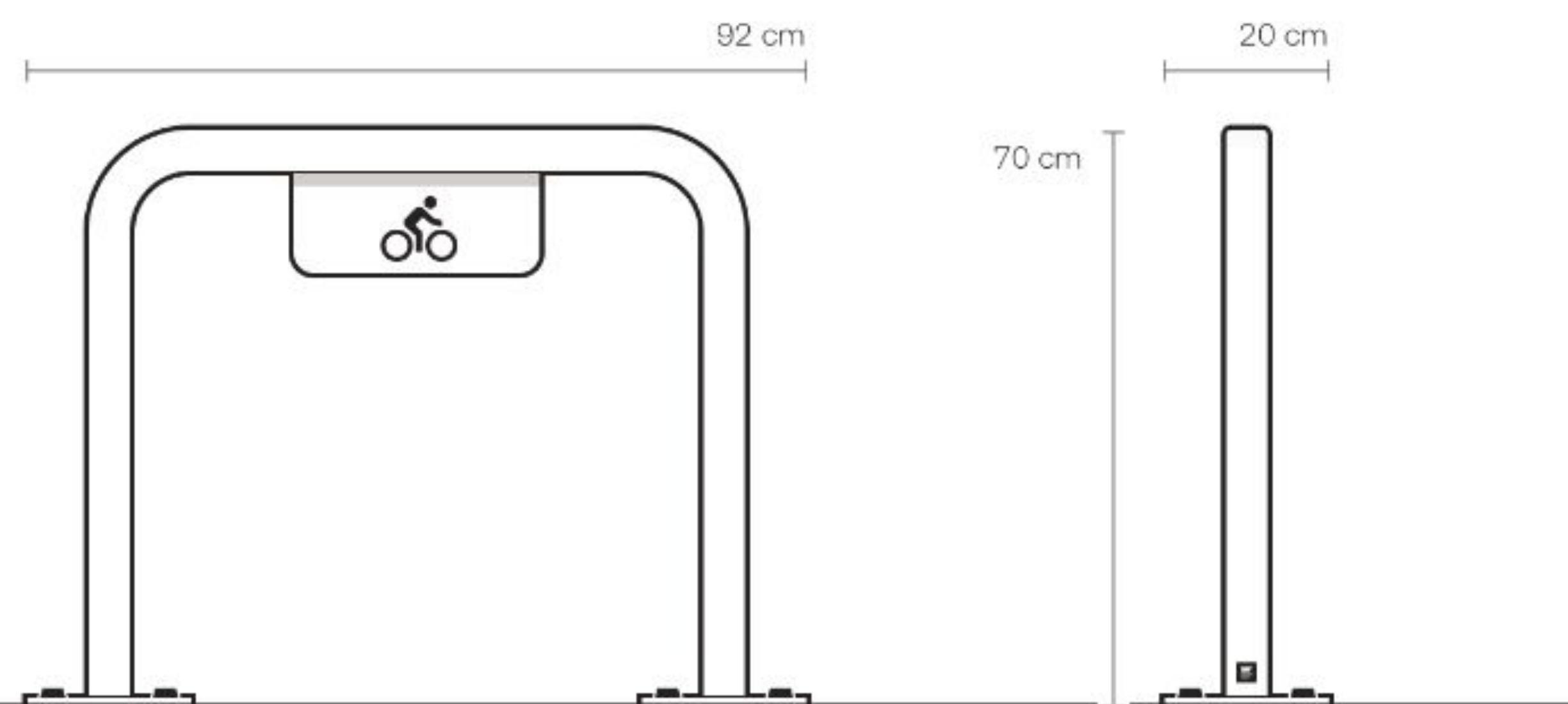
Este pieza sencilla pero amplia, con un diseño intuitivo que lo hace ideal para su uso en diferentes espacios públicos, es uno de nuestros ciclopuertos más asequibles. Puede incluir señalización, lo que lo convierte en una solución de estacionamiento de bicicletas práctica, resistente y sencilla de mantener.

The straightforward CP-006 bike rack is an ideal parking solution for public spaces. It is simple, sturdy, easy to maintain, and may include signage. Besides, it is one of the most affordable products in our catalog.

Variables Variants

Accesorio Accessory

- Normal
- Señalética Signage



Apariencia Appearance

Cuerpo Body

- Acero al Carbón Carbon Steel
- Galvanizado Galvanized

Configuraciones Settings

Tamaños Sizes

- Único Default

Instalación Installation

- Taqueteable Fastened



CP-009



Ciclopuerto Bike Rack

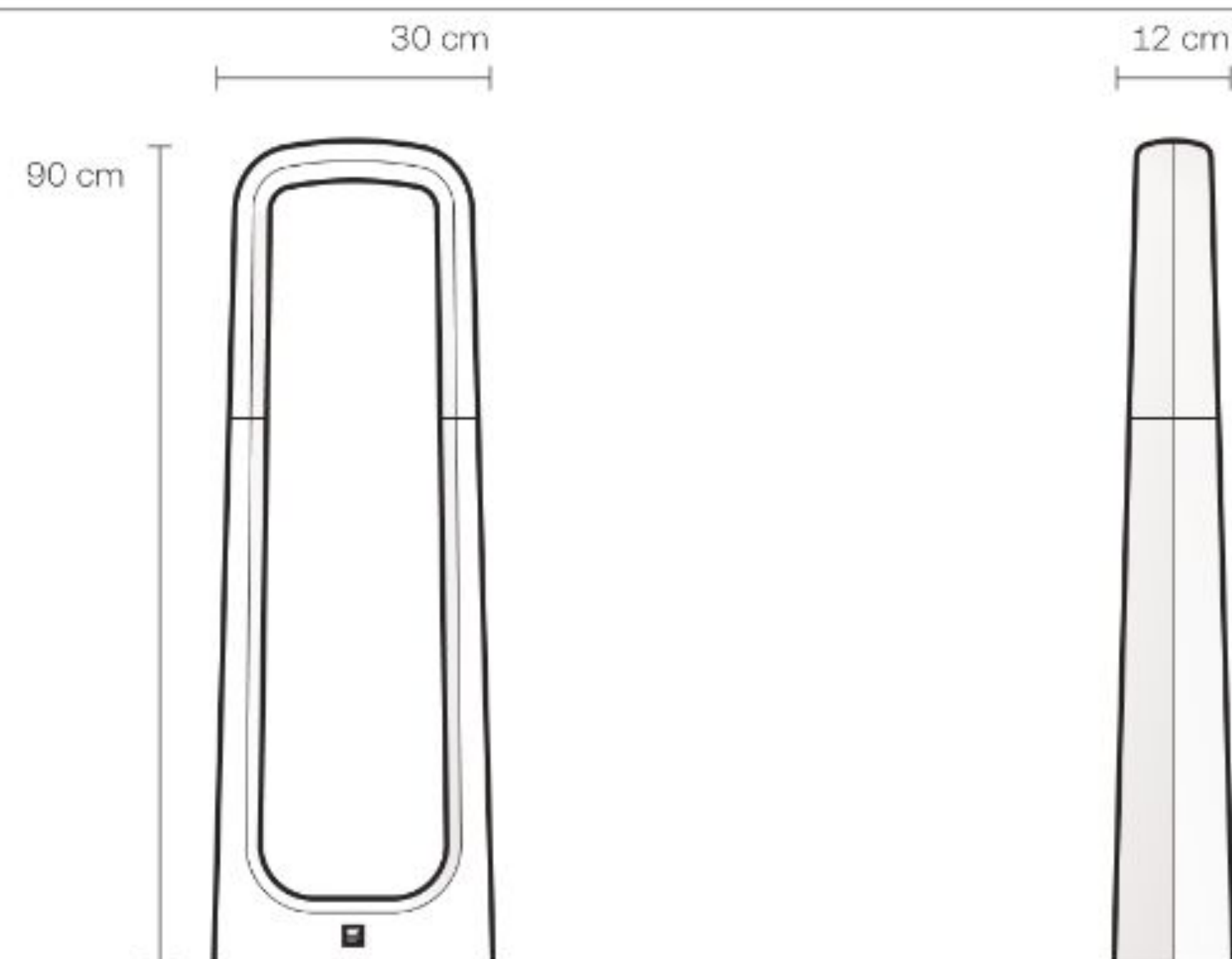
Una ciudad que impulsa la movilidad alternativa lo demuestra en la calidad de la infraestructura pública destinada a ello. Este ciclopuerto es un ejemplo, no sólo por su función y resistencia, sino por su calidad de manufactura, su anclaje oculto, figura estilizada y la unión del hule vulcanizado que protege las bicicletas de rayaduras. **BKT mobiliario urbano** es una empresa fundada por ciclistas urbanos, por ello el CP-009 es una pieza que diseñamos de forma especial para un usuario en el que nos reconocemos.

Our award-winning CP-009 bike rack is a testament to thoughtful design. It features a sleek silhouette and a vulcanized rubber coating that shields bicycles from scratches. As a company rooted in the urban cycling community, we take pride in crafting pieces to cater to the needs of users with whom we deeply resonate. A city's commitment to alternative modes of transportation shows in its dedication to public infrastructure.

Variables Variants

Tipología Typology

- Normal
- Desmontable Detachable



N.P.T. F.F.L.

Apariencia Appearance

Cuerpo Body

- Aluminio Fundido Cast Aluminum



Configuraciones Settings

Tamaños Sizes

- Único Default

Instalación Installation

- Taqueteable Fastened



CP-011



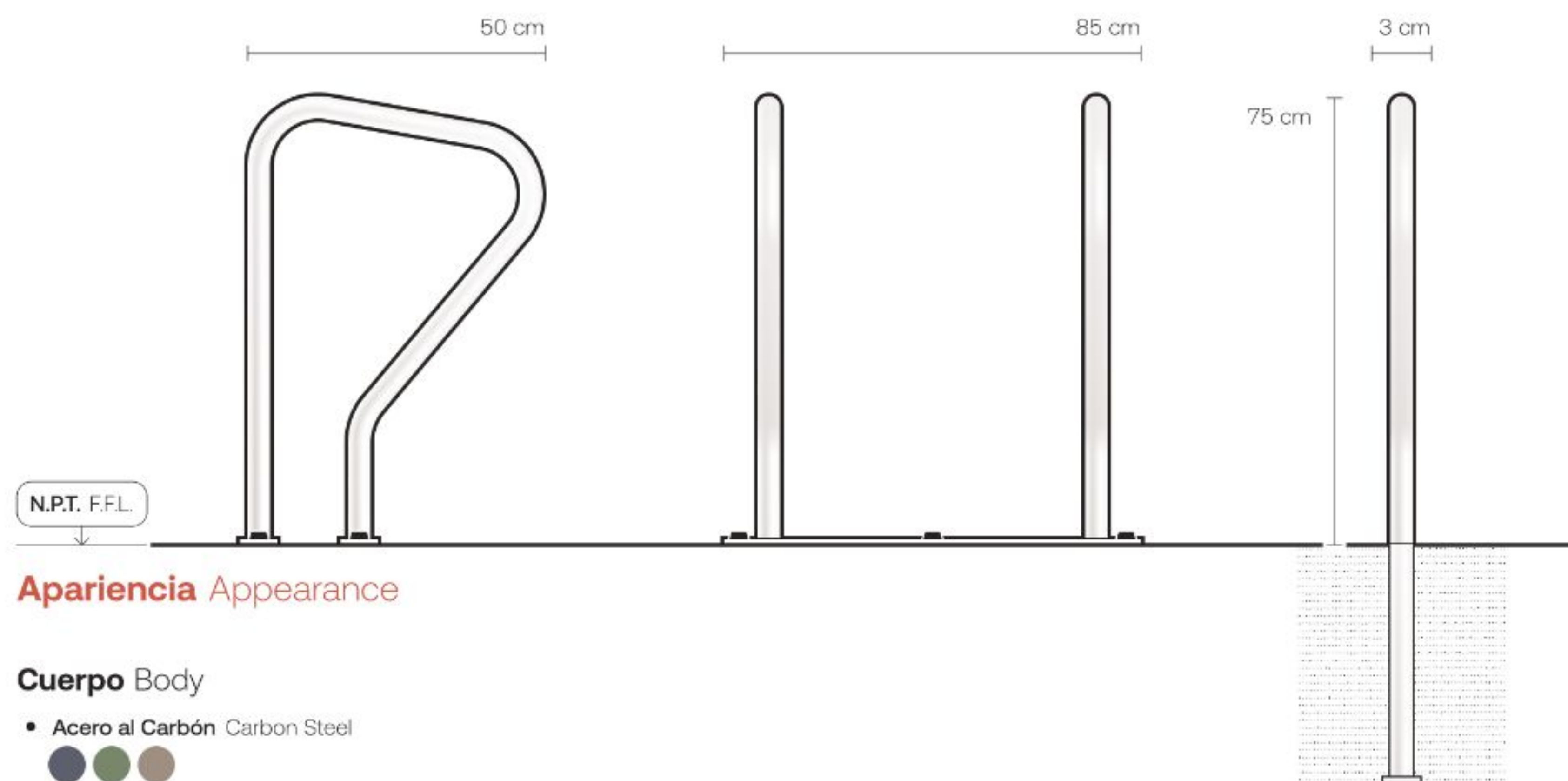
Ciclopuerto Bike Rack

El ciclopuerto CP-011 es una estructura duradera y diseñada para todo tipo de lugares públicos. Hecha de tubular de acero al carbón por doblado CNC, es resistente y capaz de resistir condiciones extremas, mientras que su acabado galvanizado natural añade sutileza a su ya elegante diseño.

The CP-011 bike rack is a durable and well-designed structure for any type of public space. Made of CNC bent round carbon steel pipe, it is sturdy and capable of withstanding harsh conditions, its natural galvanized finish adds subtlety to its sleek design.

ⓘ La versión ahogada se vende en unidades individuales.

The drowned version is sold in individual units.



Apariencia Appearance

Cuerpo Body

- Acero al Carbón Carbon Steel
- Galvanizado Galvanized

Configuraciones Settings

Tamaños Sizes

- Único Default

Instalación Installation

- Taqueteable Fastened
- Ahogado Drowned



CP-VEL



Ciclopuerto Bike Rack

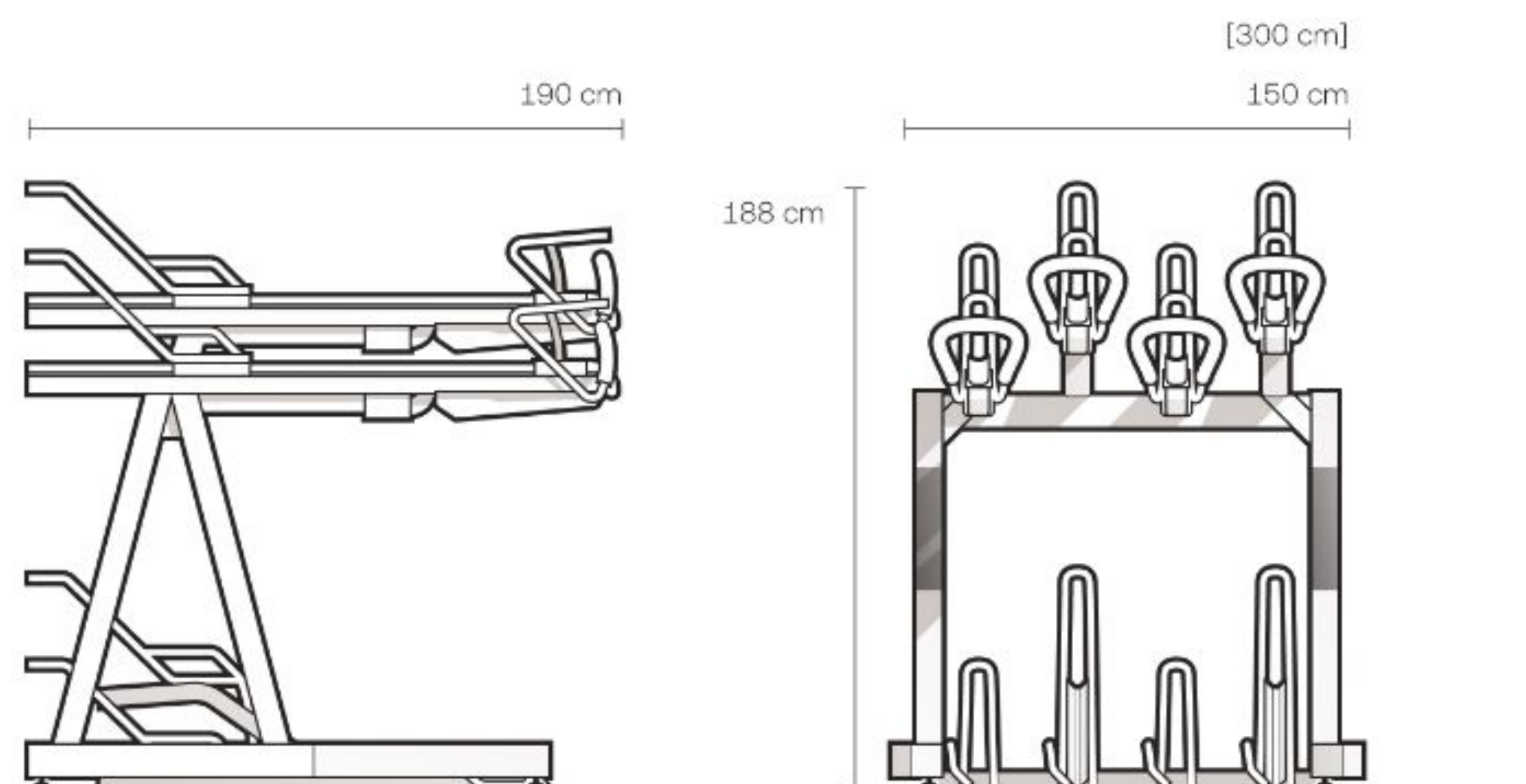
Comercializamos uno de los productos más populares de la marca líder en diseño y producción de ciclopuertos en Holanda, el país con más bicicletas per cápita del mundo. Vender este producto en México es impulsar una idea y posibilidad de ciudad más sostenible y justa, a través de una pieza que puede resguardar una gran cantidad de bicicletas en espacios reducidos.

We sell one of the most popular products of the leading brand in bike racks in the Netherlands. Selling his product in Mexico promotes the idea and possibility of a more sustainable and equal city through a piece that can store many bikes in reduced spaces. It is not available in the US.

Variables Variants

Tipología Typology

- Sencillo Single
- Doble Double



Apariencia Appearance

Estructura Structure

- Acero al Carbón Carbon Steel

Configuraciones Settings

Tamaños Sizes

- Chico Small
- Grande Large

Instalación Installation

- Taqueteable Fastened



Bancas

Benches

Mejorar la comodidad y el atractivo estético de los espacios al aire libre; así como proporcionar un área de descanso segura en parques, calles y otras áreas públicas, son solo algunos de los propósitos de cada una de nuestras bancas y asientos.

Some of the many purposes that every one of our benches and seats serves are improving the comfort and aesthetic appeal of outdoor spaces and providing a well-designed sitting place in parks, avenues, and other public places.



AS-002 → 23



AS-003 → 24



AS-005 → 25



AS-007 → 26



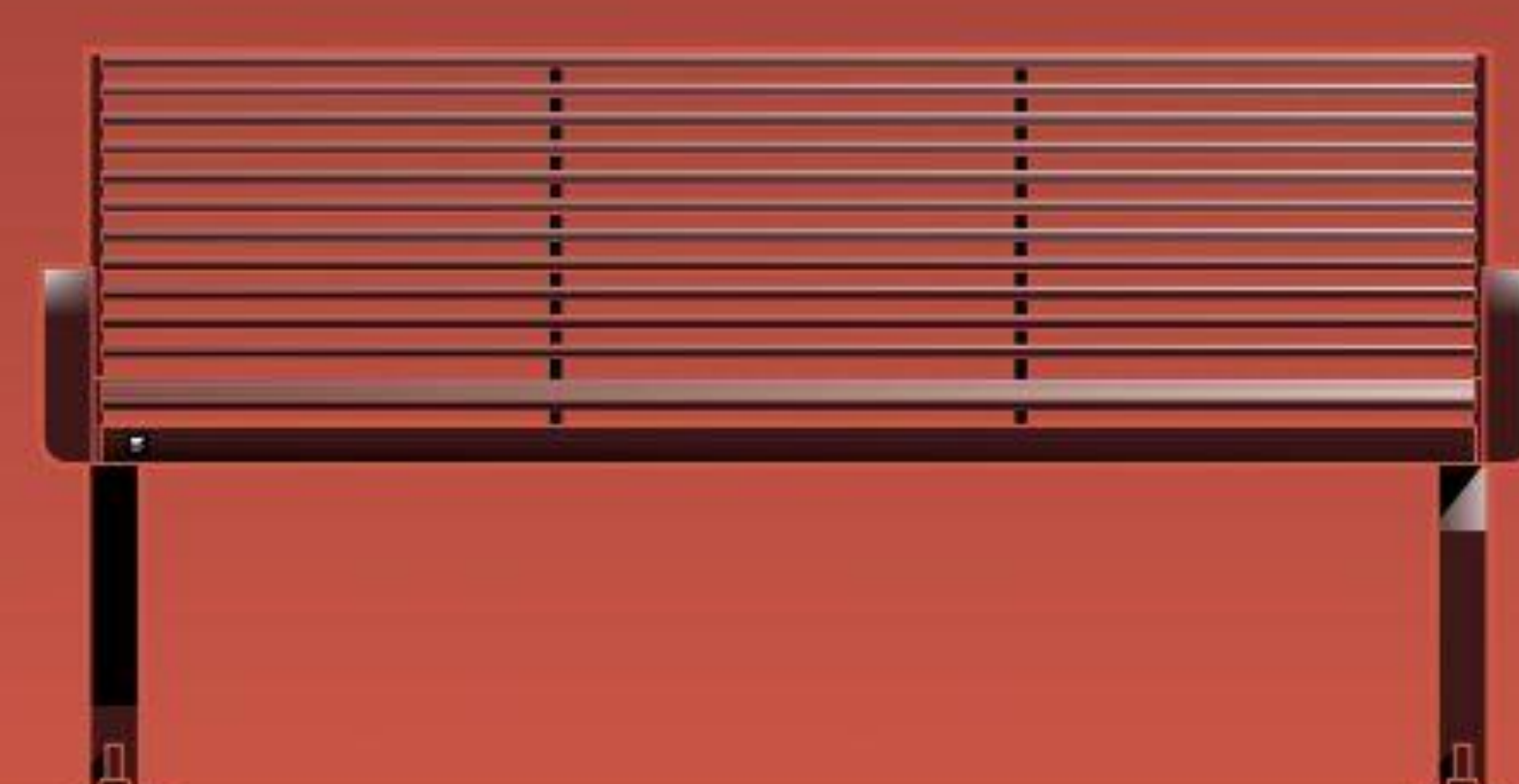
AS-009 → 27



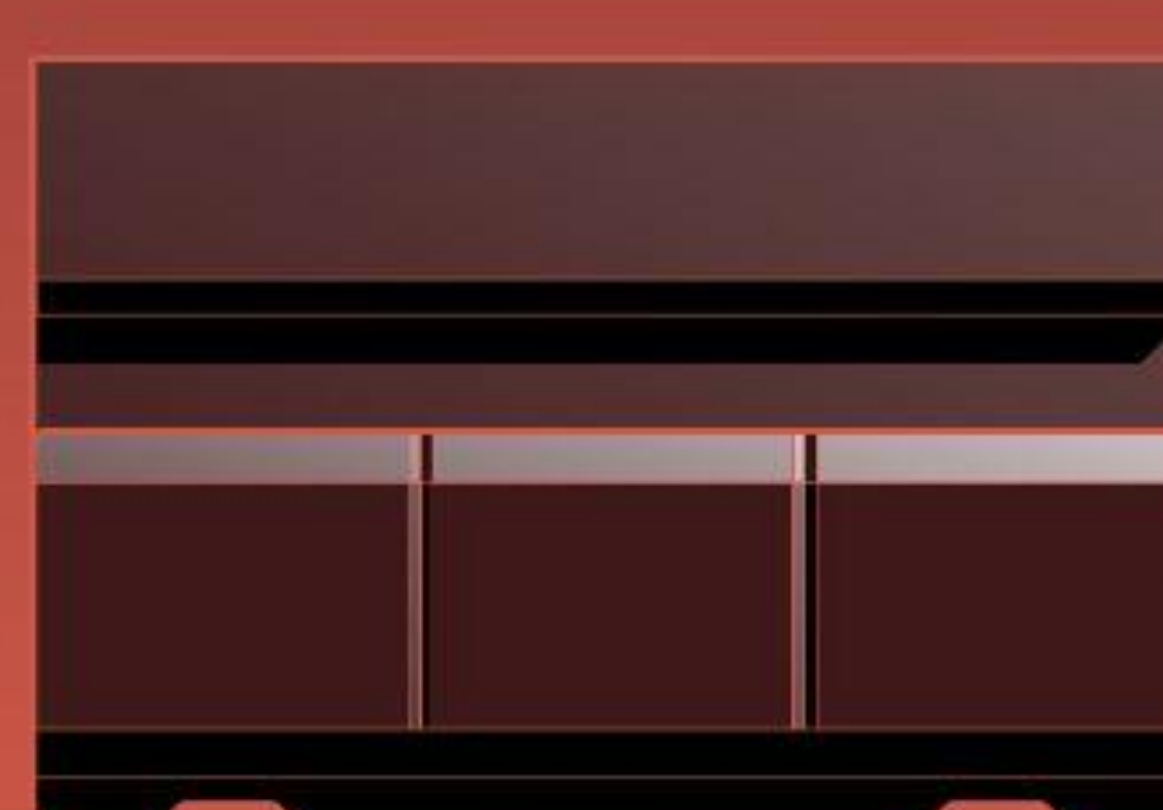
AS-010 → 28



BAN-001 → 29



BAN-003 → 30



BAN-005 → 31



BAN-006 → 32



BAN-007 → 33

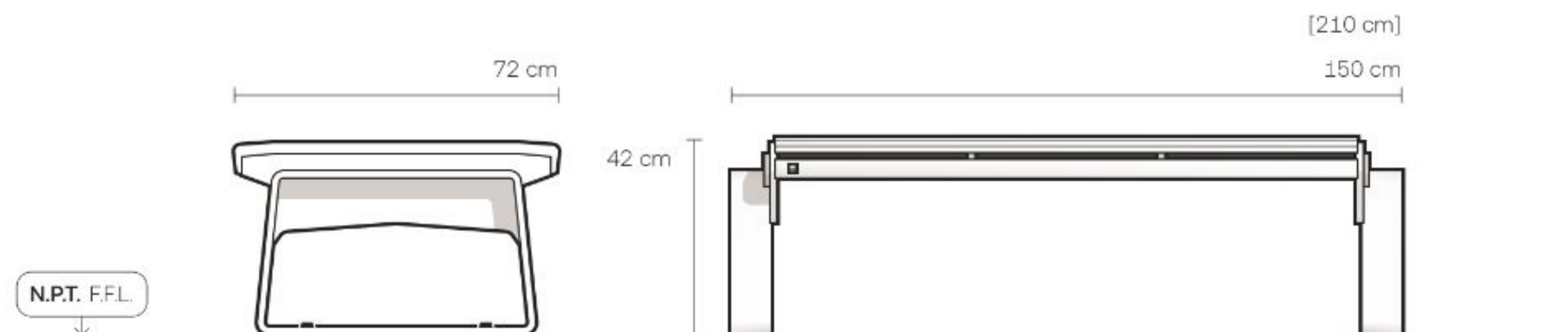
AS-002



Asiento Seat

La ciudad es un enorme espacio de tránsito que requiere objetos para descansar, no sólo bien ubicados en sitios con sombra, sino también cómodos. El AS-002 de BKT mobiliario urbano es un ejemplo de lo anterior, por sus dimensiones, ya que su ancho de 72 cm, casi más de 30 cm que el estándar, permite a las personas sentarse o recostarse.

The city is a vast space that requires well-located and comfortable benches for people to rest in. The AS-002 is an example of how to achieve this goal. Thanks to its 28-inch width —1 foot wider than the standard bench—it makes people feel at home.



Apariencia Appearance

Estructura Structure

- Aluminio Fundido Cast Aluminum

Asiento Seat

- Acero al Carbón Carbon Steel
- Acero Inoxidable Stainless Steel
- Madera Tropical Tropical Wood

Configuraciones Settings

Tamaños Sizes

- Chico Small
- Grande Large

Instalación Installation

- Taqueteable Fastened



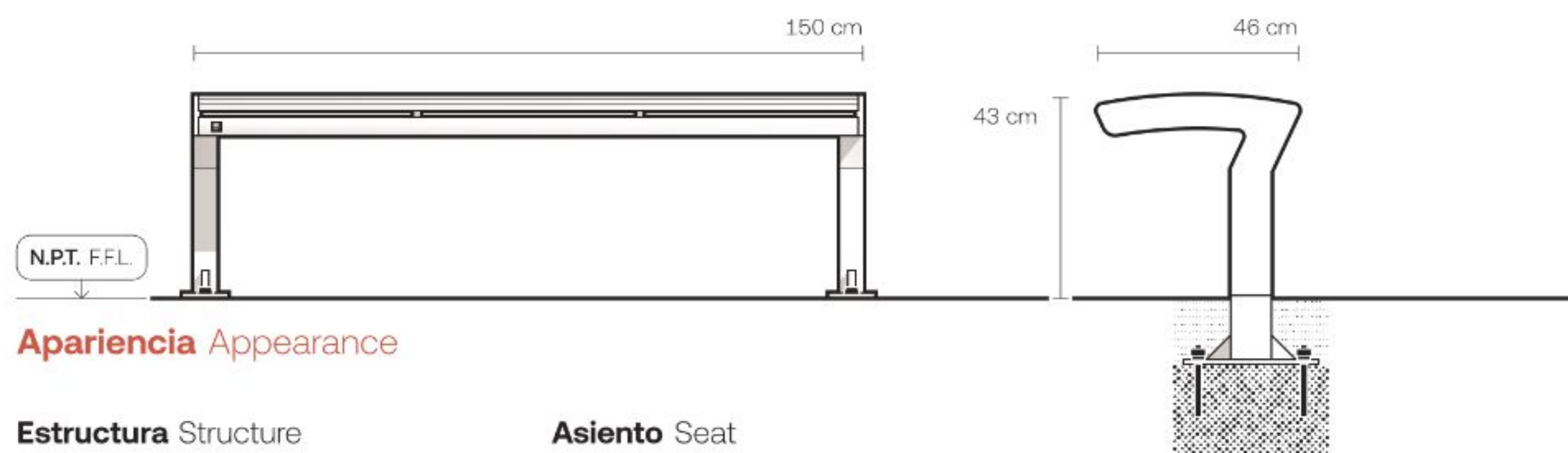
AS-003



Asiento Seat

Una pieza moderna y versátil diseñada para espacios públicos, con una forma de perfil asimétrico que permite a los usuarios sentarse desde cualquier dirección. Está disponible en tres opciones de materiales y colores diferentes, garantizando la personalización y adaptación a las necesidades y diseño específicos del espacio.

The AS-003 is a modern and versatile piece designed for public spaces. Its asymmetrical profile allows users to sit in from any direction. It is available in three different material options and colors, ensuring personalization and customization to suit the specific design needs of the space.



Apariencia Appearance

Estructura Structure

- Acero al Carbón Carbon Steel
- Acero Inoxidable Stainless Steel

Asiento Seat

- Acero al Carbón Carbon Steel
- Acero Inoxidable Stainless Steel
- Madera Tropical Tropical Wood

Configuraciones Settings

Tamaños Sizes

- Único Default

Instalación Installation

- Taqueteable Fastened
- Ahogado Drowned



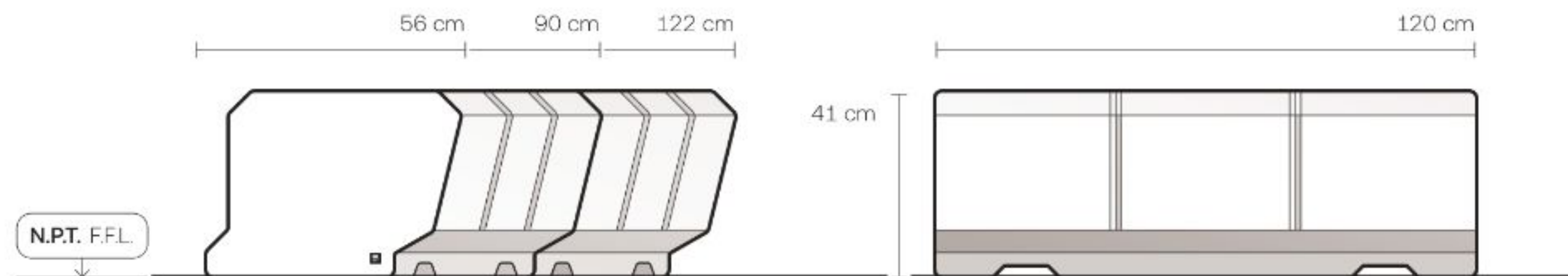
AS-005



Asiento Seat

El asiento geométrico AS-005 es un asiento diseñado para espacios públicos que puede resistir condiciones climáticas adversas. Sus variaciones de color natural en gris y blanco añaden a su atractivo estético, convirtiéndolo en una excelente opción para aquellos que buscan crear de los espacios públicos lugares de estancia altamente funcionales.

The AS-005 geometric seat is a durable and weather-resistant seating solution designed for public spaces. Its natural gray and white color variations enhance its aesthetic appeal, making it an ideal choice for creating functional and visually pleasing public areas that invite people to stay.



Apariencia Appearance

Cuerpo Body

- Concreto Polimérico Polymer Concrete



Configuraciones Settings

Tamaños Sizes

- Chico Small
- Mediano Medium
- Grande Large

Instalación Installation

- Sobrepuesto Laid



AS-007



Asiento Seat

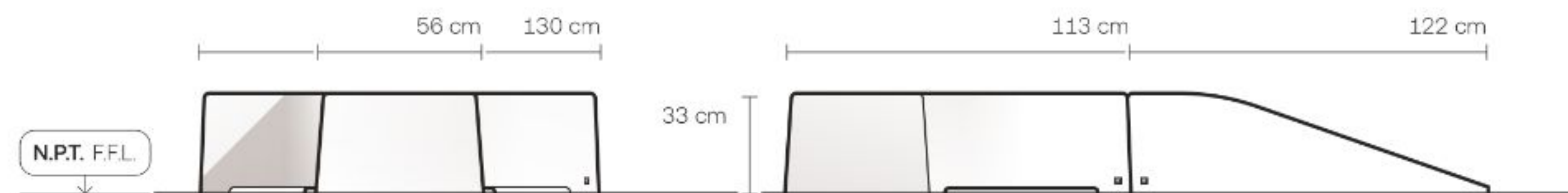
El AS-007 es una pieza resistente y versátil, construido con concreto polimérico y con una forma geométrica única. Puede conectarse con otros asientos o rampas de skate y resistir condiciones climáticas adversas, convirtiéndolo en una adición atractiva y práctica en cualquier espacio público.

The AS-007, featuring a unique geometric shape, is a durable, weather-resistant, and versatile polymer concrete bench. It can be attached to other seats or skate ramps, making it an attractive and fun addition to any public space.

Variables Variants

Tipología Typology

- **Cruceta** Cross Piece
- **Rampa** Ramp



Apariencia Appearance

Cuerpo Body

- **Concreto Polimérico** Polymer Concrete

Configuraciones Settings

Tamaños Sizes

- **Único** Default

Instalación Installation

- **Sobrepuesto** Laid



AS-009



Asiento Seat

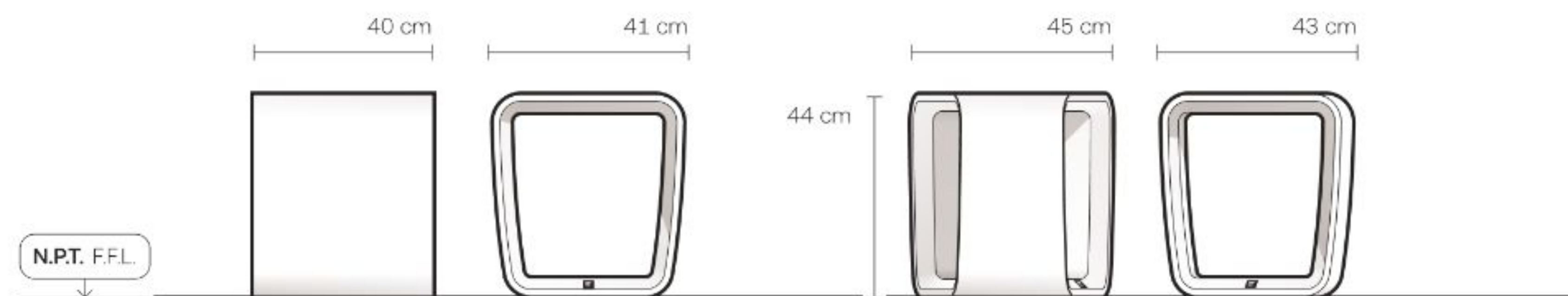
El AS-009 puede acomodarse de múltiples maneras, fijo a través de un anclaje o en algunos emplazamientos puede ser móvil sin anclaje. Este asiento está fabricado en concreto polimérico y puede producirse en diversos colores, justo para convivir con distintos sitios y entornos. Vemos a la ciudad en constante movimiento y este producto de reposo se adapta fácilmente a ello.

The city is in constant motion, and the AS-009 easily adapts. This award-winning versatile bench is made of polymer concrete and is suitable for public spaces. It can be arranged into shapes with straight or curved segments and comes in 5 colors.

Variables Variants

Forma Shape

- Recto Straight
- Curvo Curved



Apariencia Appearance

Cuerpo Body

- Concreto Polimérico Polymer Concrete
-

Configuraciones Settings

Tamaños Sizes

- Único Default

Instalación Installation

- Taqueteable Fastened
- Anclaje Químico Chemical Anchor



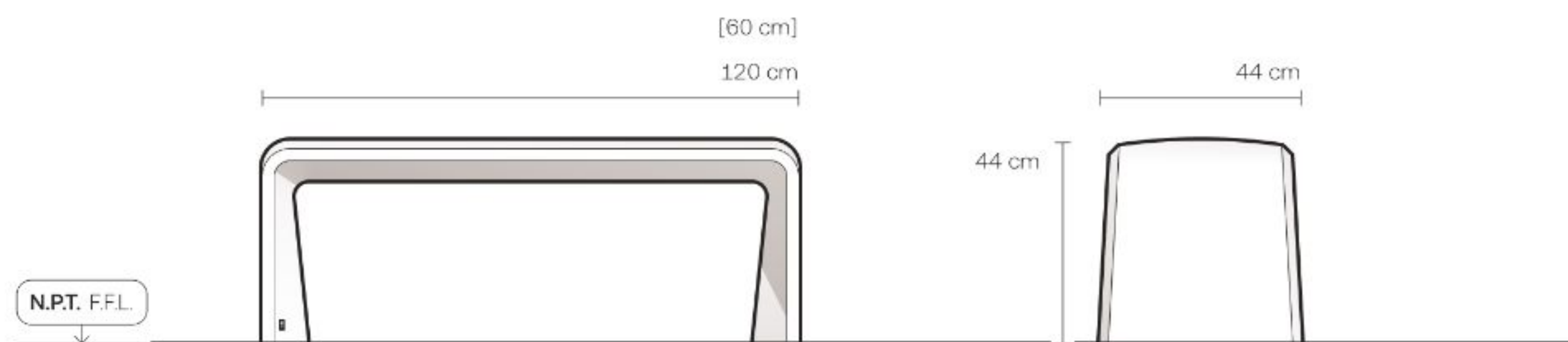
AS-010



Asiento Seat

La forma de este asiento y su anclaje oculto buscan hacer sentir al usuario en un entorno mucho más familiar, como una terraza o un jardín interior. Sus formas y colores, además de su variante en tamaño, hace de este asiento uno de nuestros productos más adaptables, dándole la posibilidad al cliente de fijar, mediante anclaje, o bien permitir su movimiento sin anclaje, en los espacios que así lo permiten.

The AS-010 makes people feel like they are on a terrace or in an indoor garden. Its minimalist design, hidden installation mechanism, and excellent molding techniques ensure durability and consistency, making it a perfect complement for a variety of spaces.



Apariencia Appearance

Cuerpo Body

- Concreto Polimérico Polymer Concrete



Configuraciones Settings

Tamaños Sizes

- Chico Small
- Grande Large

Instalación Installation

- Anclaje Químico Chemical Anchor



BAN-001



Banca Bench

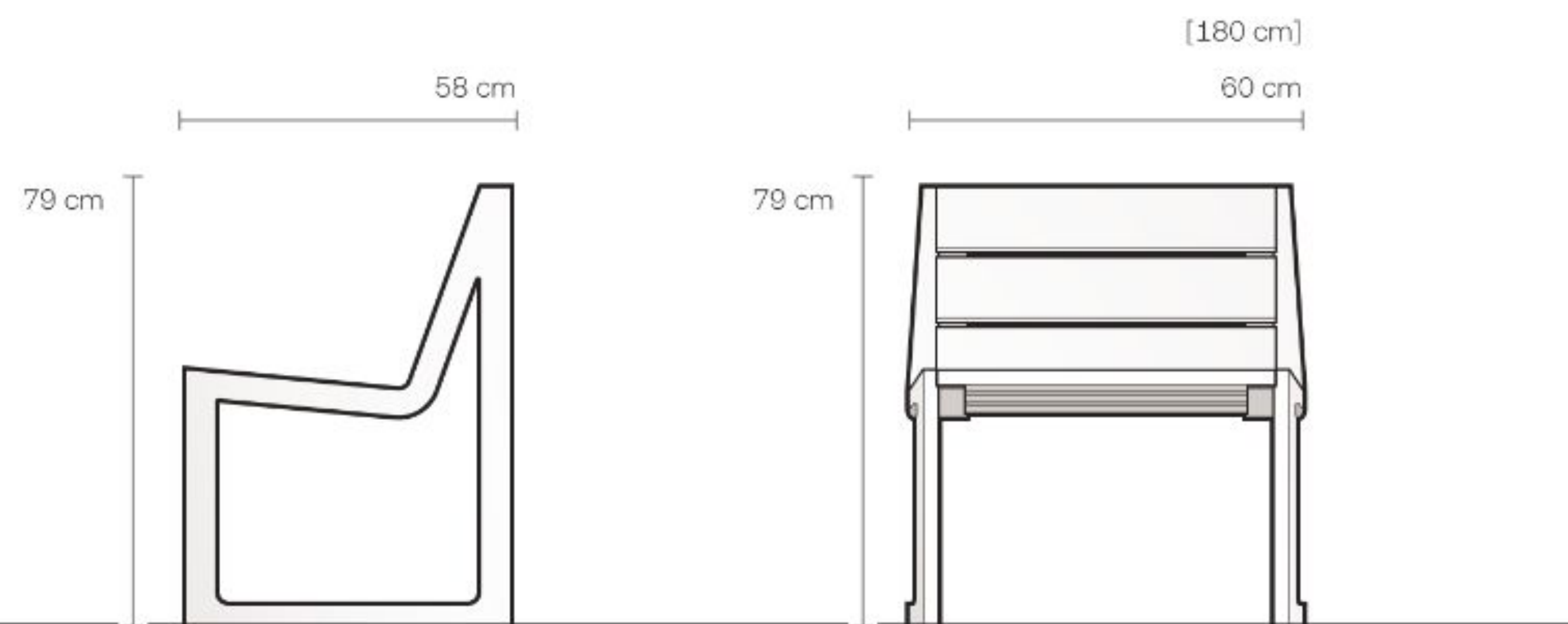
Eficiente y adecuada para diversos espacios públicos, esta banca con detalles de alta calidad tiene un asiento y respaldo de madera tropical, y viene en cuatro opciones de color, lo que la hace personalizable para que coincida con la estética del entorno.

This efficient and attractive bench is suitable for different public spaces. The BAN-001 features high-quality details, tropical wood slabs, and a backrest. Four color options make it customizable to match the environment's aesthetics.

Variables Variants

Tipología Typology

- Normal
- Con Descansabrazos
with Armrests



Apariencia Appearance

Cuerpo Body

- Aluminio Fundido Cast Aluminum

Asiento Seat

- Madera Tropical Tropical Wood

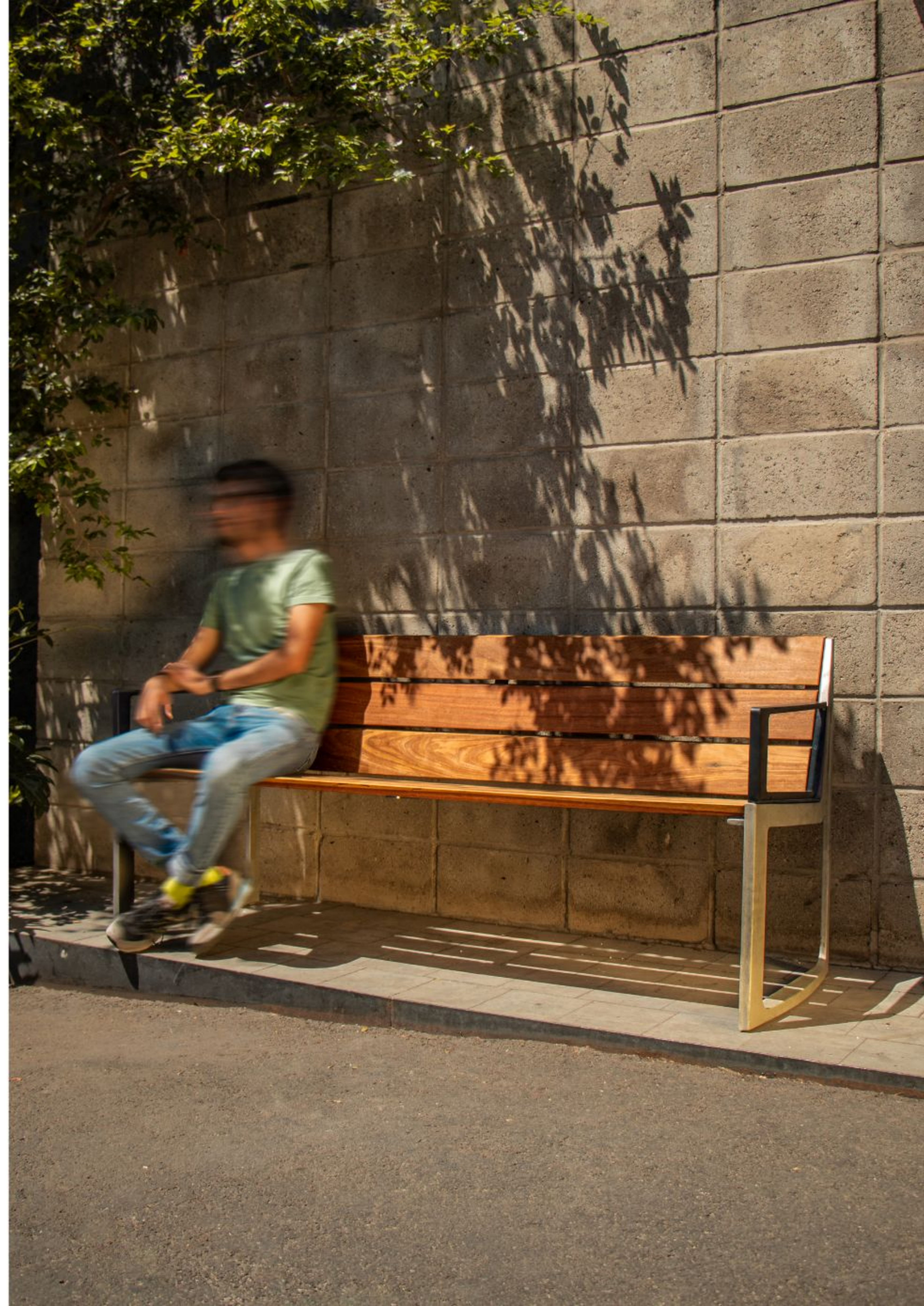
Configuraciones Settings

Tamaños Sizes

- Chico Small
- Grande Large

Instalación Installation

- Anclaje Químico Chemical Anchor



BAN-003



Banca Bench

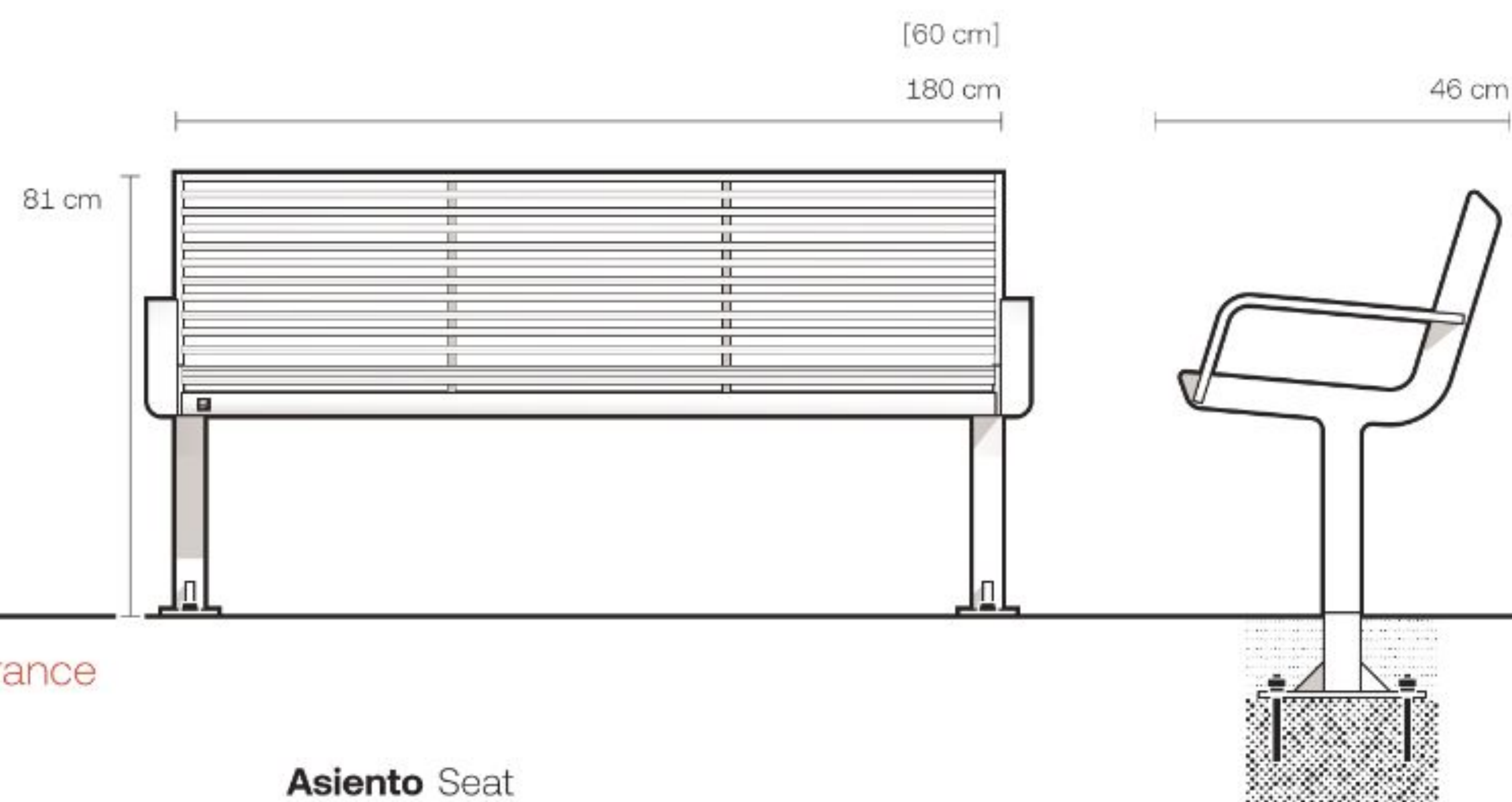
Esta banca tiene un diseño único, con dos patas singulares que brindan equilibrio y soporte. Está disponible en tres tamaños diferentes, con reposabrazos o sin ellos, convirtiéndose en un elegante y funcional complemento para cualquier espacio urbano.

This bench has a unique design, with two singular legs that provide balance and support, making it a stylish and functional addition to any urban space. BAN-003 is available in three sizes, with or without armrests.

Variables Variants

Tipología Typology

- Normal
- con Descansabrazos
with Armrests



Apariencia Appearance

Estructura Structure

- Acero al Carbón Carbon Steel
- Acero Inoxidable Stainless Steel

Asiento Seat

- Acero al Carbón Carbon Steel
- Acero Inoxidable Stainless Steel
- Madera Tropical Tropical Wood

Configuraciones Settings

Tamaños Sizes

- Chico Small
- Grande Large

Instalación Installation

- Taqueteable Fastened
- Ahogado Drowned



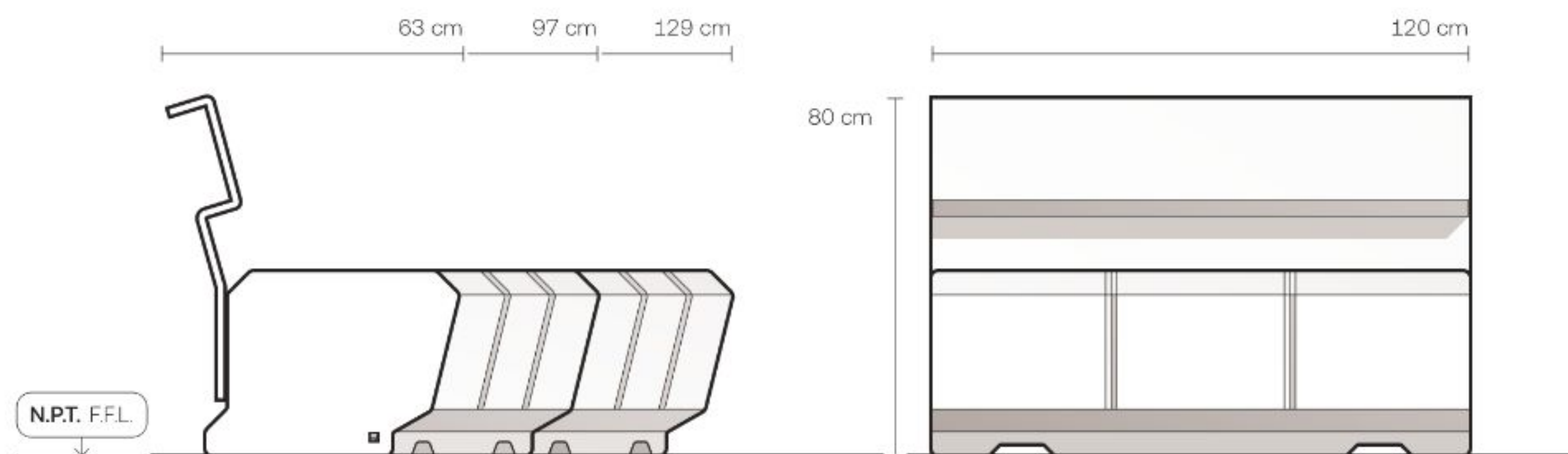
BAN-005



Banca Bench

Diseñado para espacios públicos y hecho de concreto polimérico de alta calidad para garantizar durabilidad y seguridad. Se presenta en múltiples tamaños y colores, brindando una estructura resistente y consistente para ofrecer longevidad en el entorno donde se inserte.

Designed for public spaces and made of high-quality polymer concrete to ensure durability and security. Presented in multiple sizes and colors, features a sturdy structure and impressive resistance for added safety and security, to offer longevity in any context where it is placed.



Apariencia Appearance

Asiento Seat

- Concreto Polimérico Polymer Concrete



Respaldo Backrest

- Acero al Carbón Carbon Steel
- Acero Inoxidable Stainless Steel



Otros Others

- Madera Tropical Tropical Wood

Configuraciones Settings

Tamaños Sizes

- Chico Small
- Mediano Medium
- Grande Large

Instalación Installation

- Sobrepuesto Laid



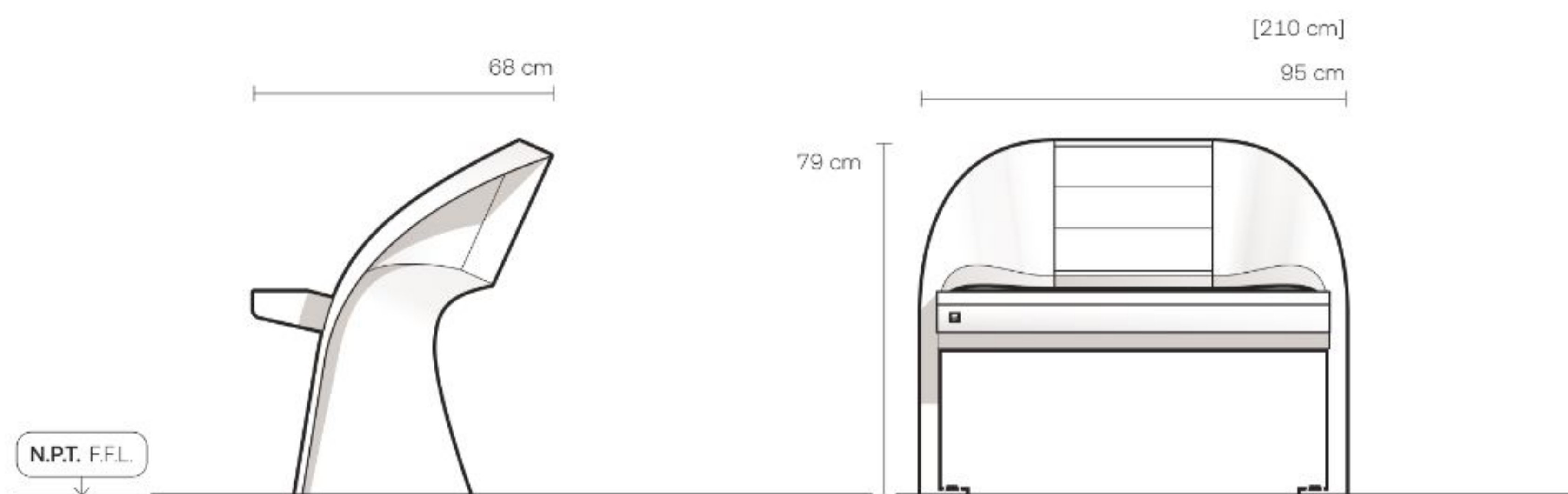
BAN-006



Banca Bench

Nuestra BAN-006 es una solución duradera para entornos públicos, que con su diseño curvilíneo único y una construcción de aluminio fundido, otorga propiedades de resistencia y a su vez agrega sofisticación y comodidad a cualquier espacio exterior.

Our BAN-006 is a durable seating for public areas. Its unique cast aluminum curvilinear construction confers resistance and comfort, enhancing any outdoor space with a sophisticated design solution.



Apariencia Appearance

Cuerpo Body

- Aluminio Fundido Cast Aluminum



Largueros Beams

- Madera Tropical Tropical Wood

Configuraciones Settings

Tamaños Sizes

- Chico Small
- Grande Large

Instalación Installation

- Taqueteable Fastened



BAN-007



Banca Bench

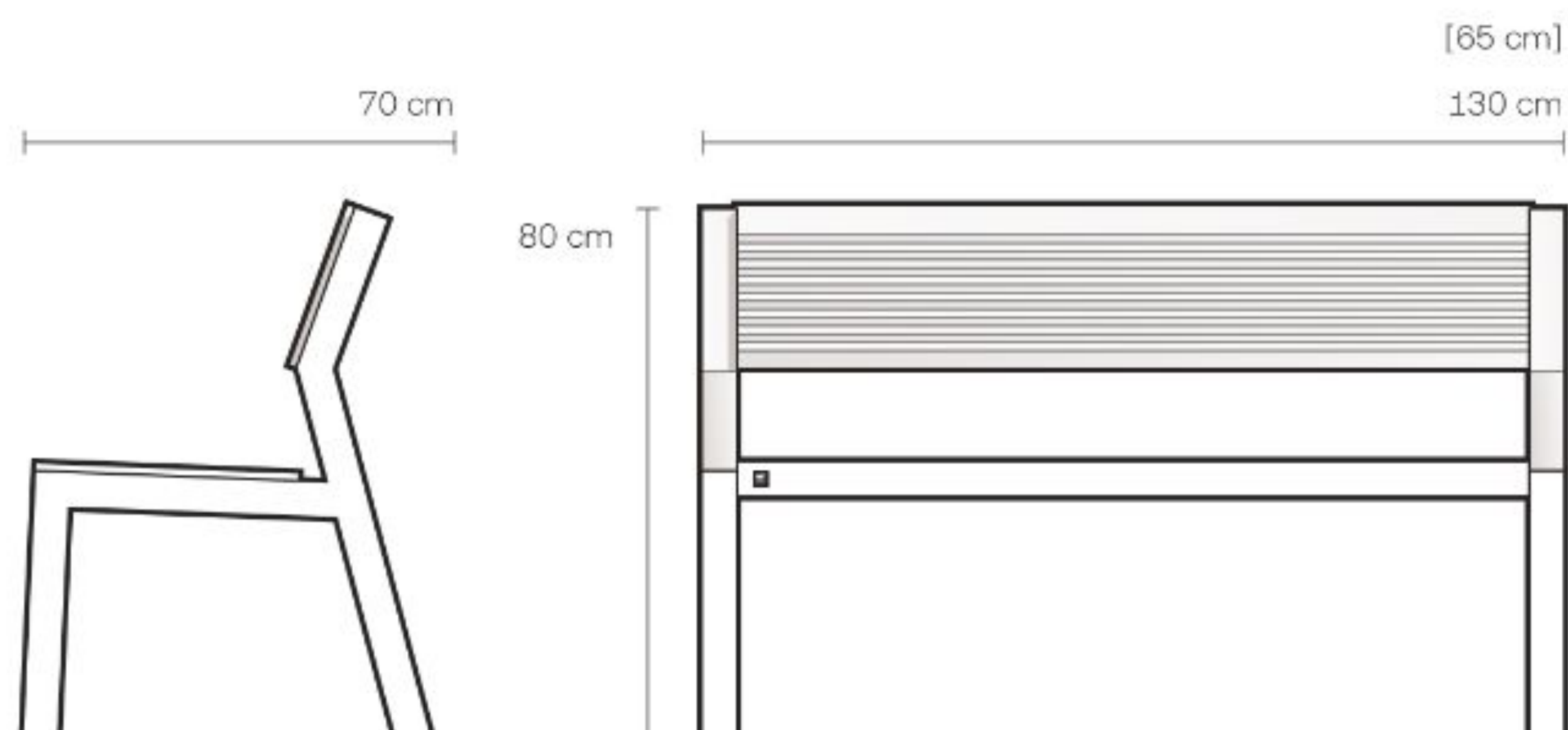
Como empresa buscamos que cada vez más espacios públicos cuenten con asientos cómodos, espacios de reposo dignos. Esta banca, en sus dos versiones (asiento de madera y asiento de metal) es extremadamente fácil de instalar, además de ser un producto asequible para diversos proyectos públicos, sin sacrificar calidad y durabilidad.

Our bench features a sleek geometric design. The BAN-007 is a sturdy and long-lasting product that comes in two sizes, with various color options and seat choices to fit your needs. It's an excellent option for public projects, as it's affordable but doesn't compromise on quality or durability in any outdoor setting.

Variables Variants

Tipología Typology

- Normal
- Con Descansabrazos with Armrests



Apariencia Appearance

Cuerpo Body

- Acero al Carbón Carbon Steel
- Acero Inoxidable Stainless Steel

Asiento Seat

- Acero al Carbón Carbon Steel
- Acero Inoxidable Stainless Steel
- Madera Tropical Tropical Wood

Configuraciones Settings

Tamaños Sizes

- Chico Small
- Grande Large

Instalación Installation

- Taqueteable Fastened



Mesas Picnic

Picnic Tables

Para reuniones al aire libre, con opciones que van desde diseños tradicionales de madera hasta modernas construcciones de metal, cada una de nuestras mesas picnic busca crear espacios para las familias o grupos en el espacio común.

Our picnic tables are designed to provide comfortable and stylish outdoor seating options for families and groups in the designated areas. Our collection includes traditional wooden designs as well as modern metal constructions.



MP-001 → 35

MP-002 → 36

MP-003 → 37

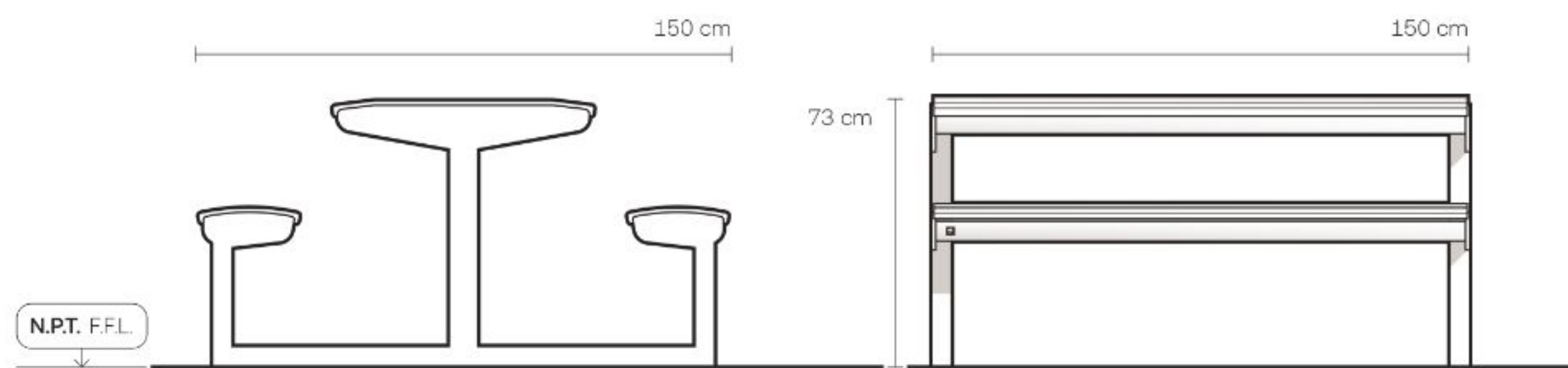
MP-001



Mesa Picnic Picnic Table

Altamente resistente y versátil, con opciones personalizables para las mesas, asientos y estructura, nuestra primera mesa picnic da la posibilidad al usuario de adaptarla a diversas condiciones de espacio, así como sus materiales la hacen resistente a adversidades climáticas y el uso intensivo.

The MP-001 is highly durable and versatile, with customizable parts: tables, seats, and structures. Our first picnic table allows users to adapt it to many space conditions. Its materials are weather-proof and designed for intensive use.



Apariencia Appearance

Estructura Structure

- Acero al Carbón Carbon Steel
- Acero Inoxidable Stainless Steel

Asientos Seats

- Acero al Carbón Carbon Steel
- Acero Inoxidable Stainless Steel
- Madera Tropical Tropical Wood

Cubierta Table

- Acero al Carbón Carbon Steel
- Acero Inoxidable Stainless Steel
- Madera Tropical Tropical Wood

Configuraciones Settings

Tamaños Sizes

- Único Default

Instalación Installation

- Taqueteable Fastened



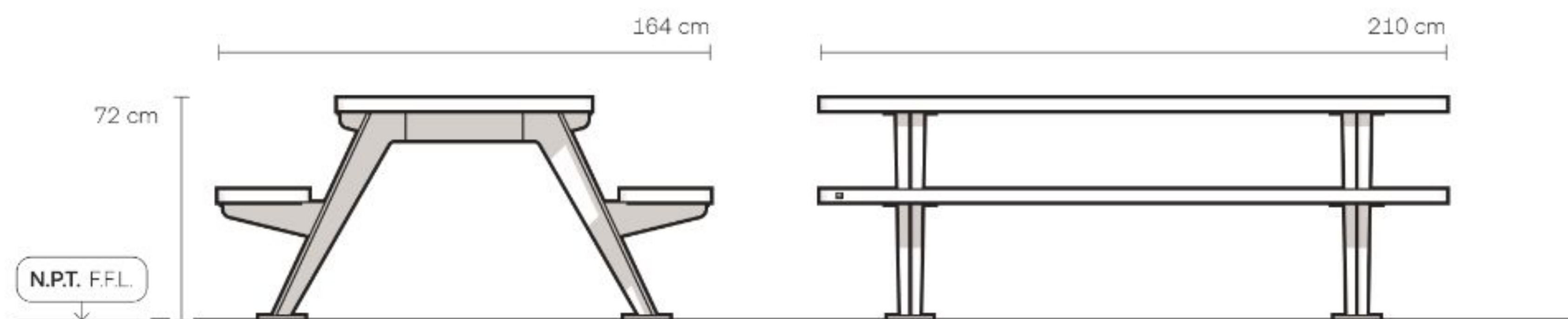
MP-002



Mesa Picnic Picnic Table

Este conjunto, gracias a su impecable diseño, es sencillo de transportar y armar en sitio, incluso con herramientas convencionales; esta cualidad vuelve a este producto uno de los más convenientes para su envío a diversas ciudades. Además, la madera con la que está fabricada tiene un tratamiento que la protege de la humedad, termitas y sol excesivo, por lo que tiene una gran durabilidad.

The award-winning MP-002 is an outstanding product. This picnic set is easy to assemble on site with conventional tools. The wood components are treated to protect them from humidity, termites, and excessive sun, ensuring outstanding durability.



Apariencia Appearance

Estructura Structure

- Acero al Carbón Carbon Steel



Largueros Beams

- Contrachapado Plywood

Configuraciones Settings

Tamaños Sizes

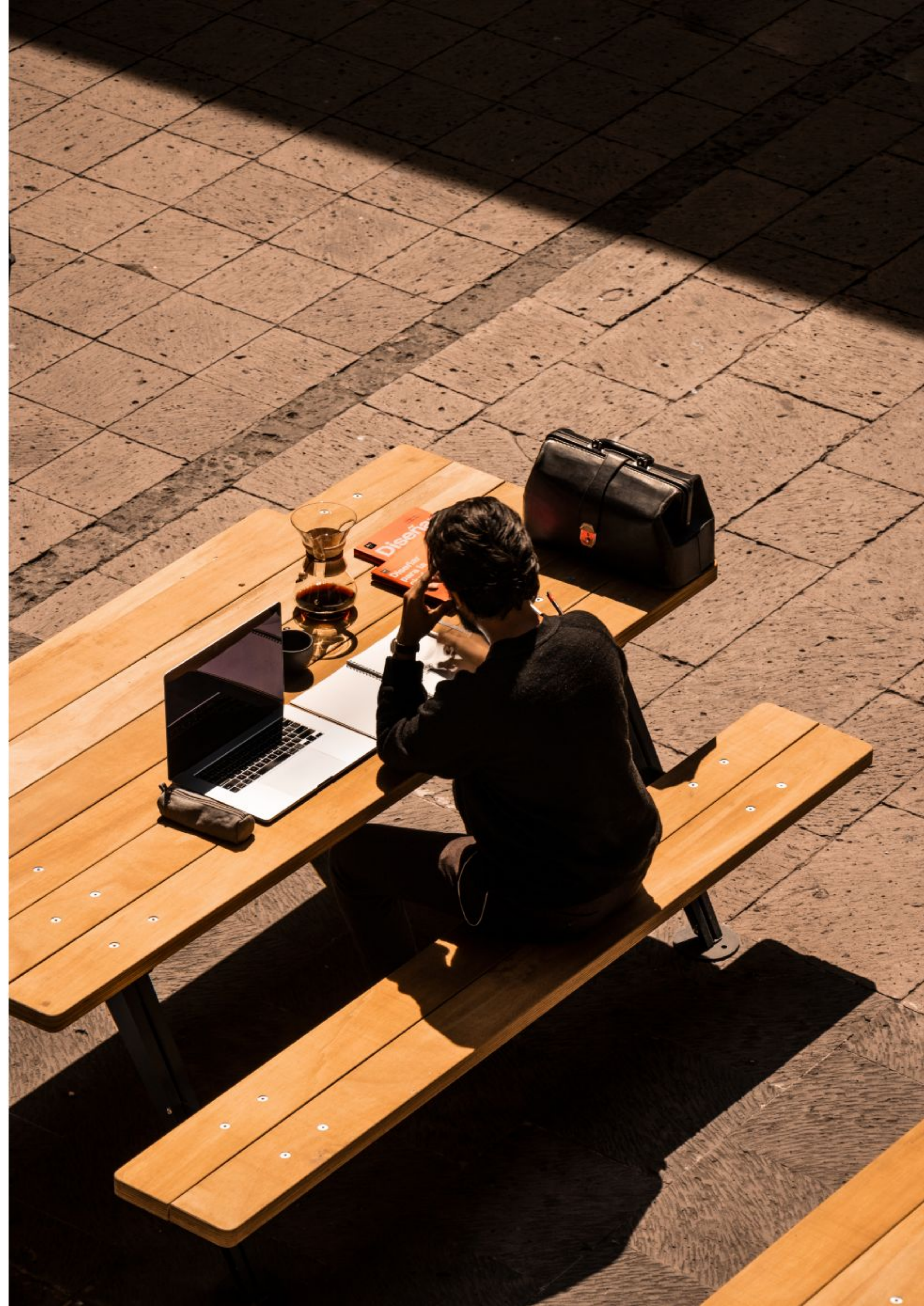
- Único Default

Instalación Installation

- Taqueteable Fastened

Electrónicos Electronics

- Ninguno None
- Puertos USB USB Ports



MP-003



Mesa de Ping-Pong Ping-Pong Table

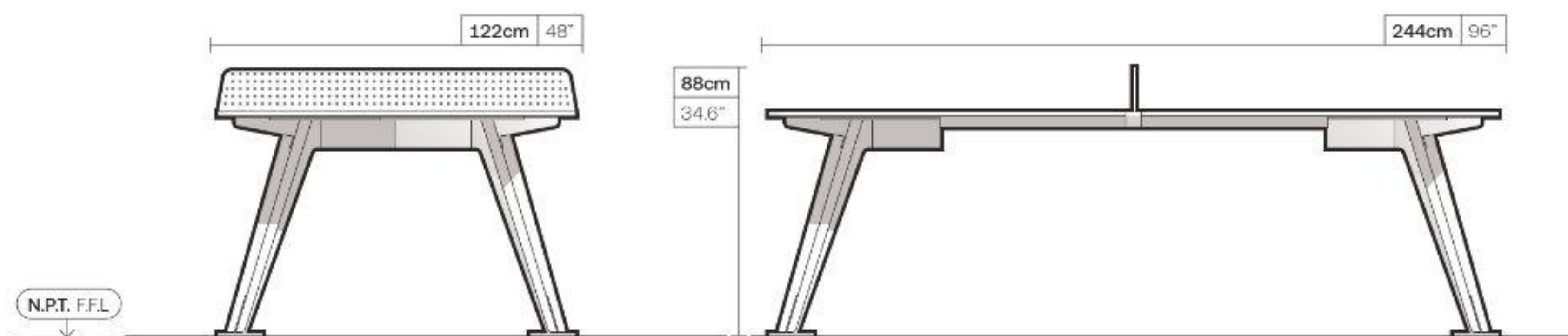
Nuestra nueva mesa de ping-pong es fabricada con acero de carbono y madera contrachapada de alta calidad, viene en dos diferentes diseños de cubierta y es adecuada para la recreación en espacios públicos así como privados.

Our new ping-pong table is made of high-quality carbon steel and plywood, available in two different deck designs, suitable for recreational use in both public and private spaces.

Variables Variants

Cubierta Table

- Negro Black
- Gráfico de Teddy Kelly
Graphic by Teddy Kelly



Apariencia Appearance

Estructura Structure

- Acero al Carbón Carbon Steel

Configuraciones Settings

Tamaños Sizes

- Único Default

Instalación Installation

- Taqueteable Fastened



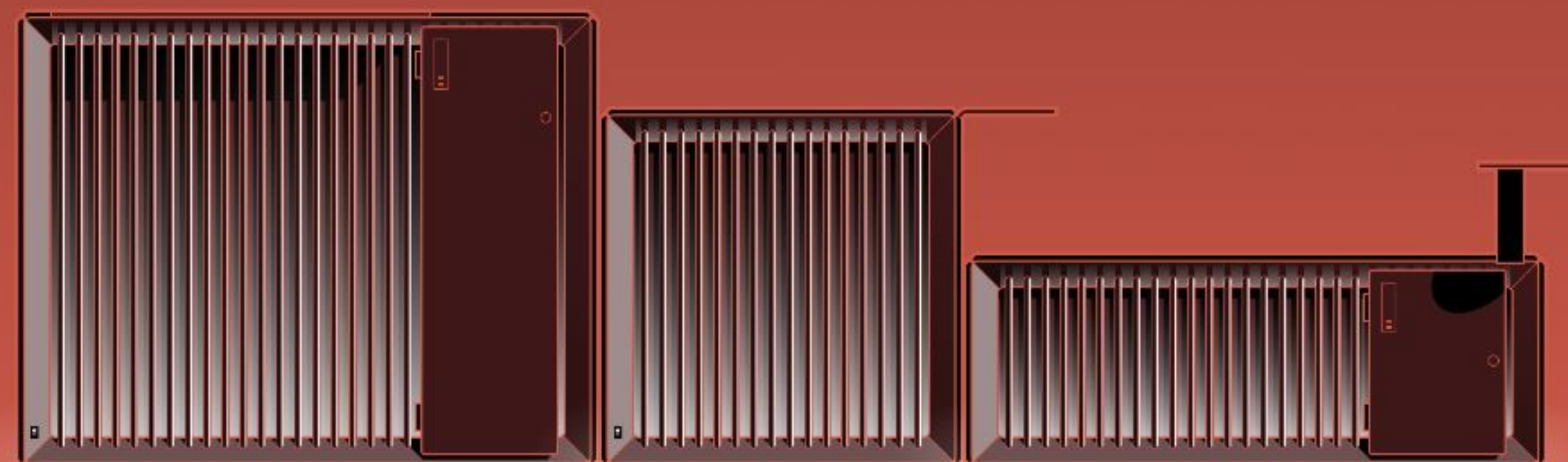
Jardineras

Planters

Con una variedad de tamaños y materiales, así como de configuraciones, nuestros productos especializados para agregar un toque de vegetación y belleza a cualquier calle o entorno urbano, buscan crear espacios más verdes que justamente lo que necesitamos en esta actualidad.

Our products come in different sizes, materials, and design configurations to add greenery and enhance the beauty of urban environments, plazas, parks, and streets. We aim to create greener city spaces that are more livable and better for everyone.

05



JAR-001 → 39

JAR-001



Jardinera Planter

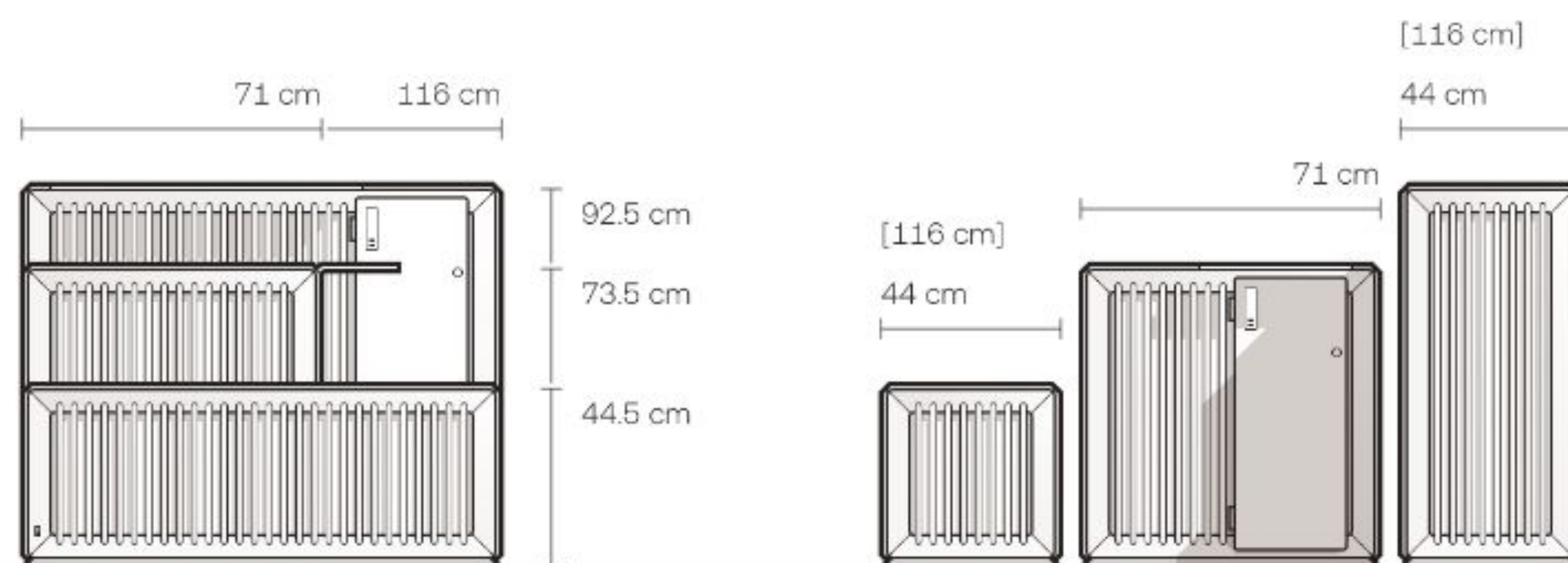
Nuestra primera jardinera está diseñada como un pequeño lugar para desconectar del trabajo, descansar, tomar una llamada rodeado de plantas o tener una conversación. Nos parece relevante que este tipo de objetos se encuentren en la ciudad, como un pequeño recordatorio de que nos hacen falta ciudades más verdes. En su versión más completa, la JAR-001 incluye conexiones USB y energía eléctrica.

Our first planter, JAR-001, is designed as a small place to disconnect from work, make a phone call, rest, or have a friendly conversation surrounded by plants. Planters should be found throughout the city as a reminder that we need green places.

Variables Variants

Tipología Typology

- Cuadrada Square
- Rectangular



Apariencia Appearance

Cuerpo Body

- Acero al Carbón Carbon Steel
- Acero Inoxidable Stainless Steel

Costados Sides

- Acero al Carbón Carbon Steel
- Acero Inoxidable Stainless Steel
- Madera Tropical Tropical Wood

Configuraciones Settings

Tamaños Sizes

- Chico Small
- Mediano Medium
- Grande Large

Instalación Installation

- Sobrepuesto Laid
- Taqueteable Fastened

Electrónicos Electronics

- Ninguno None
- Iluminación y USB Lighting & USB

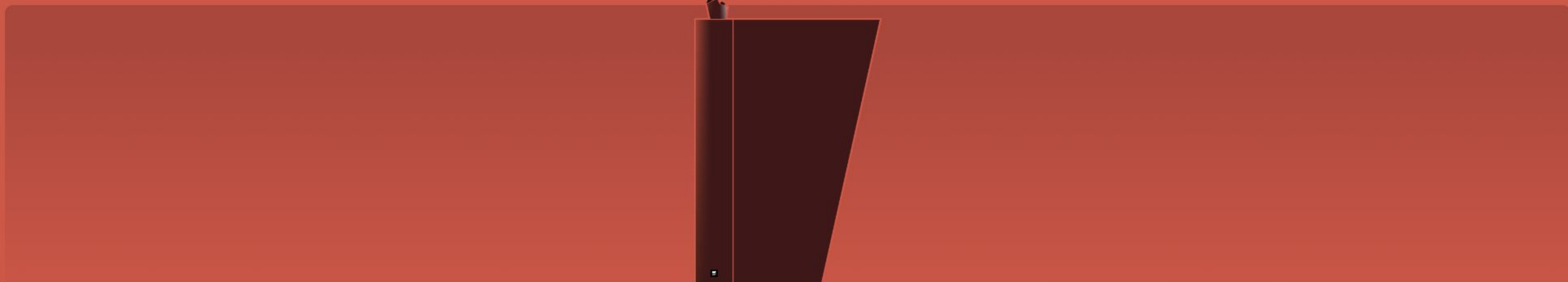


Bebederos

Drinking Fountains

Nuestros bebederos se caracterizan por ser un objeto que se hace notar en el espacio donde sea insertado, invitando al usuario a su uso, hace una de sus características el ser adecuado para diversas áreas.

Our drinking fountain is an inviting object that is easily noticeable in the space where it is placed. The BE-001 is remarkable, whereas other products are not. A thoughtful equilibrium between aesthetic goals and functional concerns makes them remarkable where other products fail.



BE-001 → 41

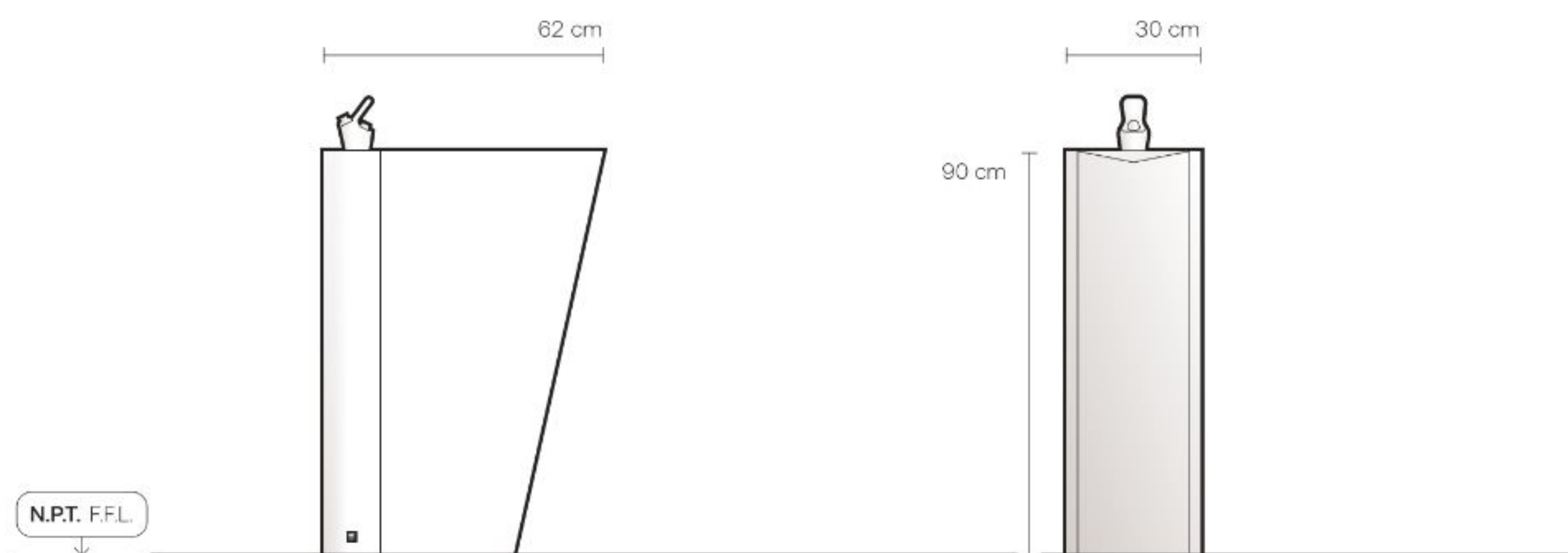
BE-001



Bebedero Drinking Fountain

Como una compañía que busca proponer múltiples opciones para contribuir a la mejora del espacio público, nuestro primer bebedero garantiza su resistencia ante condiciones climáticas variadas, manteniendo un equilibrio entre el aspecto funcional y estético que muchos otros productos en el mercado olvidan.

As a company that is constantly looking for multiple options to contribute in the public space development, our first drinking fountain guarantees its resistance to many climatical conditions, maintaining a balance between the functional and aesthetic aspect that many of other products in the market usually forgets.



Apariencia Appearance

Cuerpo Body

- Acero Inoxidable Stainless Steel

Configuraciones Settings

Tamaños Sizes

- Único Default

Instalación Installation

- Anclaje Químico Chemical Anchor



Basureros

Litter Bins

Cada uno de nuestros contenedores está diseñado para manejar una variedad de necesidades de organización de los desechos mientras se integra perfectamente en los paisajes urbanos, brindando una armonización sin dejar de lado la funcionalidad.

While blending seamlessly into urban landscapes, each of our bins is built to handle a range of waste disposal needs, harmonizing without sacrificing the main factor: its functionality.



BA-003



Basurero Litter Bin

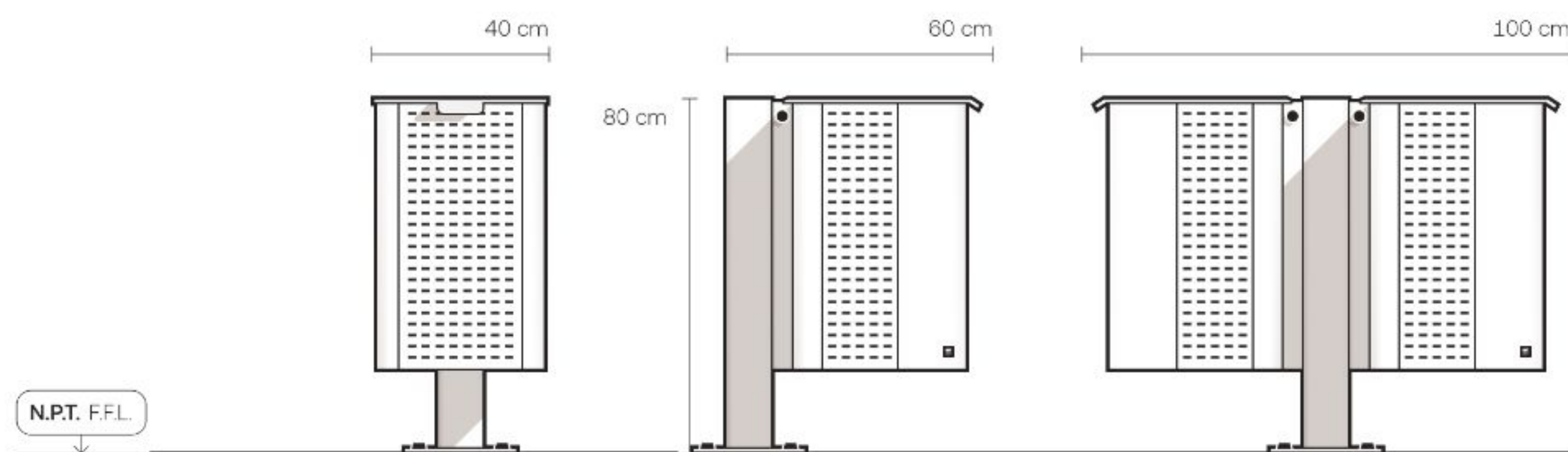
El bote de basura BA-003 es una pieza resistente y fácil de usar, con diferentes materiales a elegir en sus secciones laterales, viene en modelo individual o doble, convirtiéndolo en la opción adecuada para cualquier espacio que necesite una gestión eficiente de residuos.

The BA-003 trash can is durable and easy to use, with different material options to choose for its side sections. This model is available in a single or double configuration, turning it into the most suitable solution for any space that needs efficient waste management.

Variables Variants

Tipología Typology

- Sencillo Single
- Doble Double



Apariencia Appearance

Cuerpo Body

- Acero al Carbón Carbon Steel
- Acero Inoxidable Stainless Steel

Costados Sides

- Acero al Carbón Carbon Steel
- Acero Inoxidable Stainless Steel
- Madera Tropical Tropical Wood

Configuraciones Settings

Tamaños Sizes

- Único Default

Instalación Installation

- Taqueteable Fastened



BA-004



Basurero Litter Bin

El diseño del bote de basura BA-004 es una solución duradera y moderna para la disposición de residuos en espacios públicos y privados. Ofrece un amplio espacio, señalización clara y variedad de opciones de color, convirtiéndolo en una inversión conveniente y atractiva para diferentes entornos.

The BA-004 trash-can design is a durable and modern solution for waste disposal in public and private spaces. It offers ample space, clear signage, and a variety of color options, making it a convenient and attractive investment for different environments.

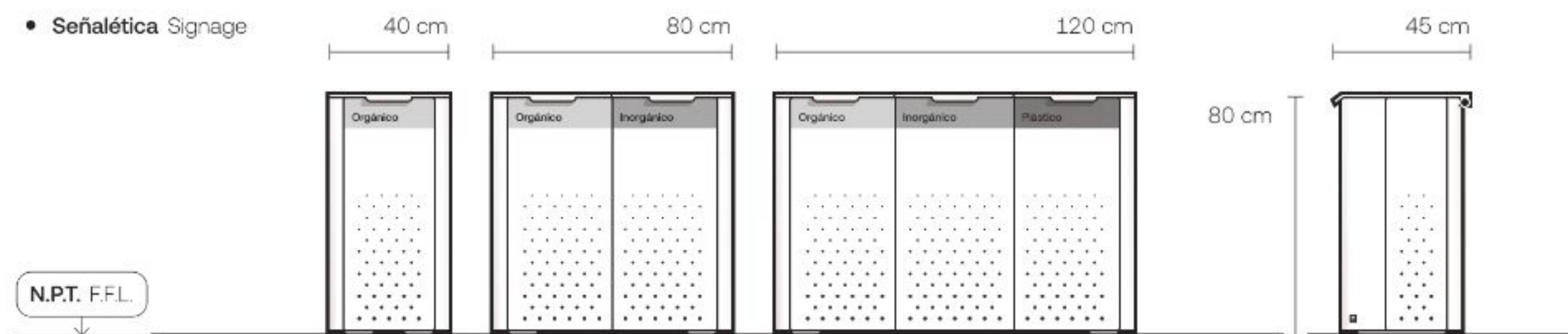
Variables Variants

Tipología Typology

- Sencillo Single
- Doble Double
- Triple

Otros Others

- Normal
- Señalética Signage



Apariencia Appearance

Cuerpo Body

- Acero al Carbón Carbon Steel
- Acero Inoxidable Stainless Steel

Costados Sides

- Acero al Carbón Carbon Steel
- Acero Inoxidable Stainless Steel
- Madera Tropical Tropical Wood

Configuraciones Settings

Tamaños Sizes

- Único Default

Instalación Installation

- Anclaje Químico Chemical Anchor



BA-005



Basurero Litter Bin

Con un diseño de dimensiones amplias y altura considerable, así como sus ruedas incorporadas para un movimiento fácil, este contenedor de basura puede adaptarse a distintas preferencias de color en su estructura principal, adecuándose a los distintos puntos donde se ubique.

The litter bin BA-005 has a wide body design, considerable height, and built-in wheels for easy handling. The frame material can be chosen in different colors, making it distinguishable for different types of litter.

Variables Variants

Tipología Typology

- Sencillo Single
- Doble Double



Apariencia Appearance

Cuerpo Body

- Acero al Carbón Carbon Steel

Costados Sides

- Acero al Carbón Carbon Steel
- Acero Inoxidable Stainless Steel
- Madera Tropical Tropical Wood

Configuraciones Settings

Tamaños Sizes

- Único Default

Instalación Installation

- Sobrepuesto Laid



BA-006



Basurero Litter Bin

Un basurero mal diseñado puede afectar enormemente el uso de un espacio público. Nuestro BA-006 contempla diversos escenarios de uso, que ayudan a que sea un objeto bien integrado en el entorno y no uno sucio o con mal olor. Es fácil de limpiar, la tapa de lluvia está un poco más abierta para disipar la temperatura y que los residuos orgánicos tarden más en descomponerse.

A badly designed garbage bin can greatly affect the use of a public space. Our BA-006 is contemplated for a range of use scenarios that help it to be an object that is well-integrated object into its environment and not a dirty, smelly one. It's easy to clean, the rain cover is a little more open to dissipate the temperature so that organic waste takes longer to decompose.

Variables Variants

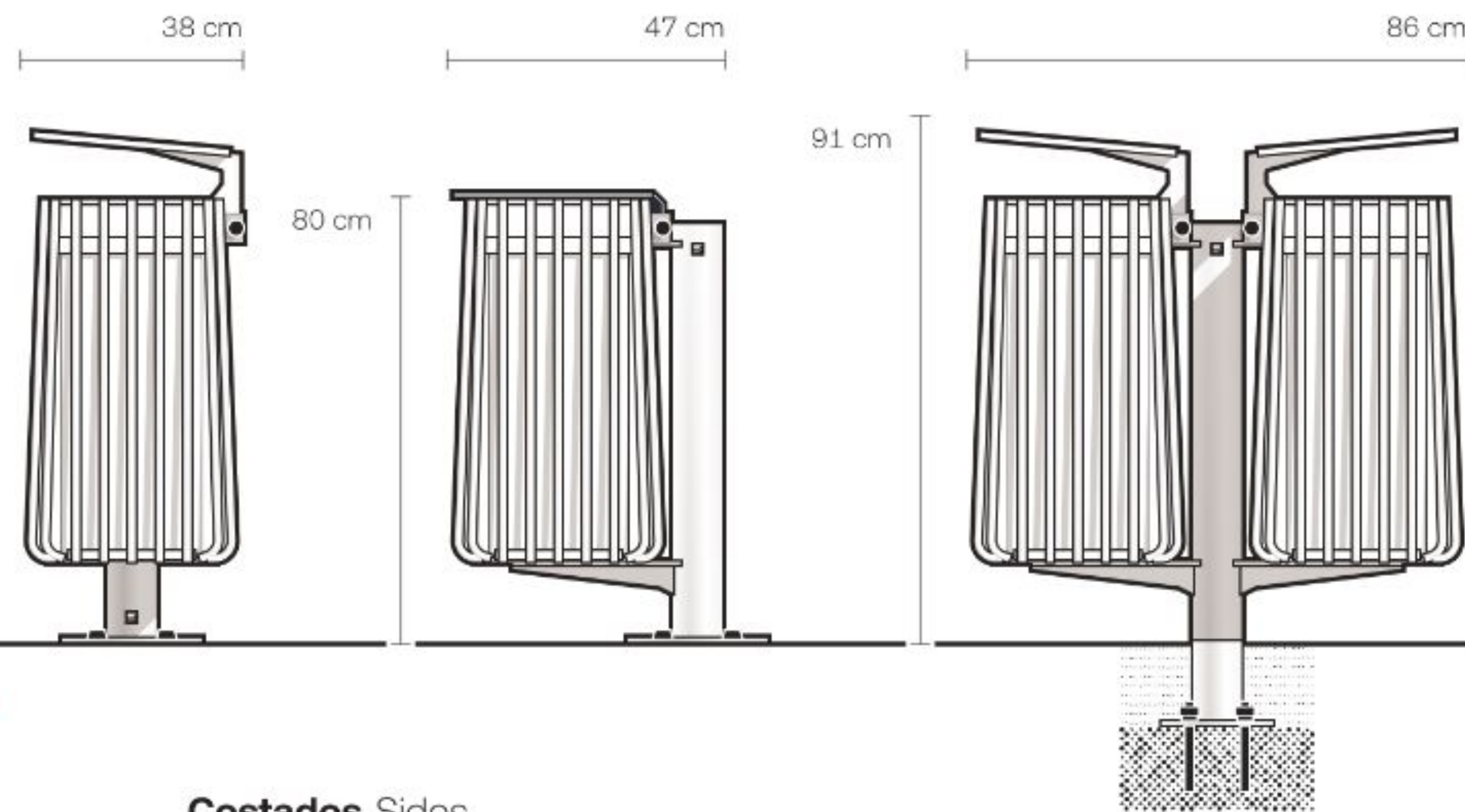
Tipología Typology

- Base
- Pedestal Stand
- Doble Double

Tapa Lid

- Normal
- para Lluvia for Rain

N.P.T. F.F.L.



Apariencia Appearance

Cuerpo Body

- Acero al Carbón Carbon Steel
- Acero Inoxidable Stainless Steel

Costados Sides

- Acero al Carbón Carbon Steel
- Acero Inoxidable Stainless Steel
- Madera Tropical Tropical Wood

Configuraciones Settings

Tamaños Sizes

- Único Default

Instalación Installation

- Taqueteable Fastened
- Ahogado Drowned



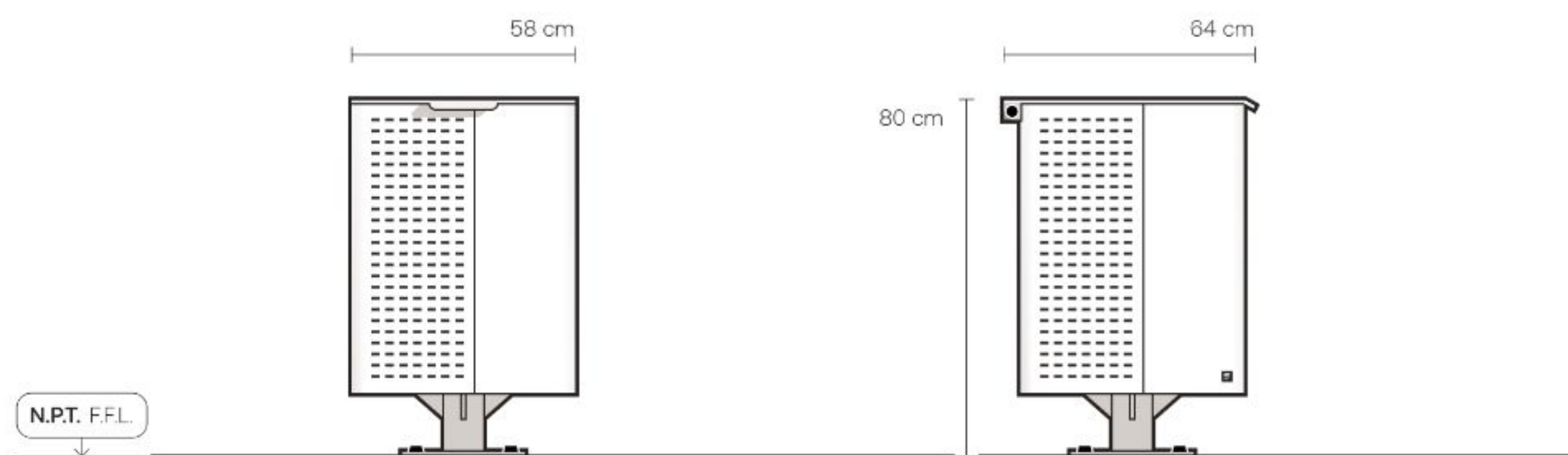
BA-007



Basurero Litter Bin

Buscando una solución duradera, adecuada y versátil para la gestión de residuos, surge el diseño discreto y moderno de nuestro BA-007, que cuenta con una sola abertura para el depósito de desechos, lo que lo convierte en una herramienta efectiva para prevenir la basura fuera de su lugar.

During the development of a waste management solution that is durable, versatile, and meets the required standards, the BA-007 litter bin emerged with its modern and discreet design. It features a single trash disposal opening, making it an effective tool in keeping garbage from being littered around.



Apariencia Appearance

Cuerpo Body

- Acero al Carbón Carbon Steel
- Acero Inoxidable Stainless Steel

Configuraciones Settings

Tamaños Sizes

- Único Default

Instalación Installation

- Taqueteable Fastened



Parque de Perros

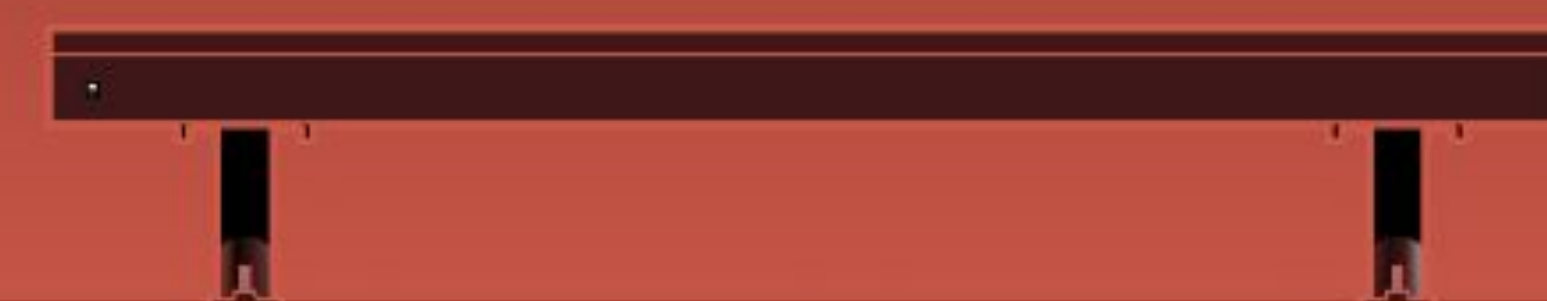
Dog Playground

Productos con el propósito de brindar a nuestras mascotas una experiencia divertida y segura. Creando espacios aptos para la convivencia y recreación entre el perro y su familia.

Our products aim to provide a safe and entertaining experience. These elements were designed and built to create suitable spaces for dogs to interact with their families



DOG-001 → 49



DOG-002 → 50



DOG-003 → 51



DOG-004 → 52



DOG-005 → 53



DOG-006 → 54

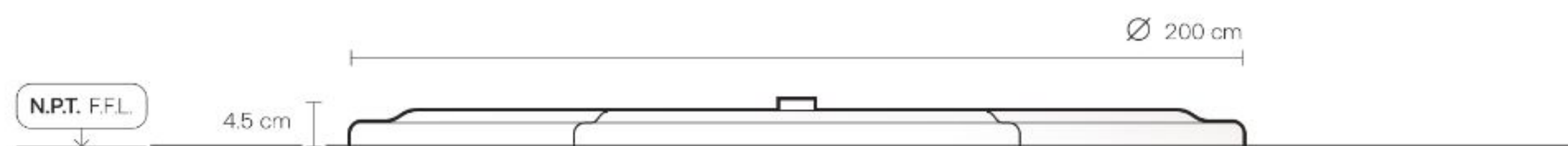
DOG-001



Bebedero Drinking Fountain

Alcanzando y siempre incluyendo a todo tipo de usuarios, nuestro bebedero para perros está diseñada con un patrón ondulado en la parte superior para un consumo cómodo. Es adecuada para su colocación en entornos públicos y privados e ideal para parques, complejos residenciales o viviendas y otros lugares similares.

Our dog drinking fountain is designed to accommodate all types of users. Its wavy pattern ensures comfortable drinking for dogs of all sizes. This fountain is perfect for public and private environments, making it ideal for parks, residential complexes, and similar settings.



Apariencia Appearance

Cuerpo Body

- Concreto Polimérico Polymer Concrete

Configuraciones Settings

Tamaños Sizes

- Único Default

Instalación Installation

- Sobrepuesto Laid



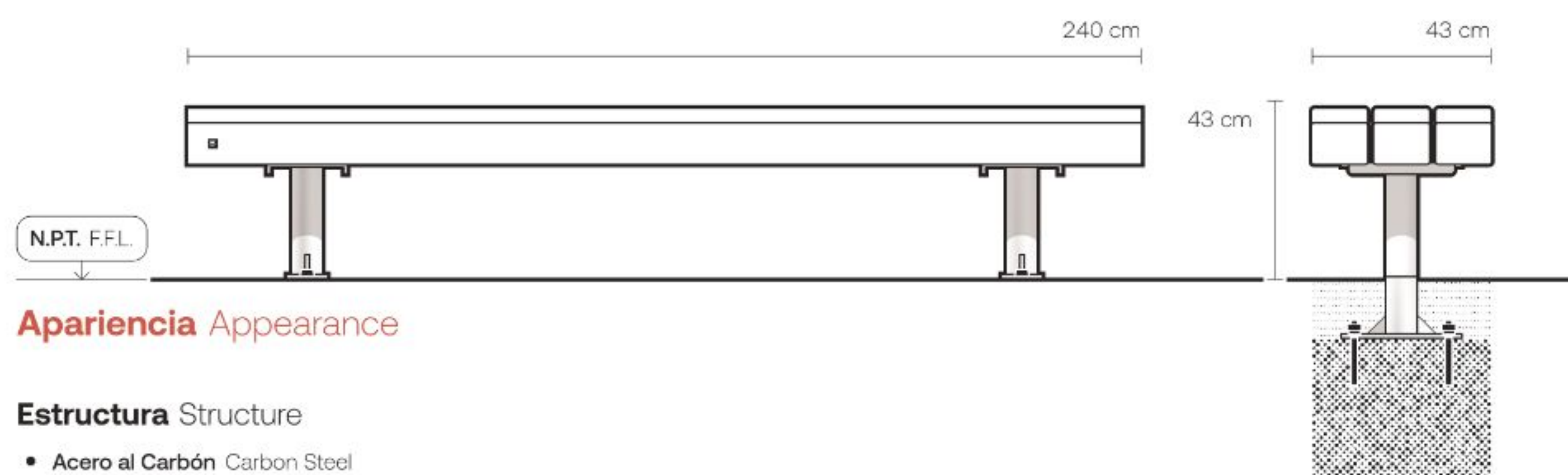
DOG-002



Asiento Seat

Surgiendo como una solución que ofrezca comodidad tanto a humanos como a sus perros, este asiento funcionalmente ergonómico viene en tres opciones de colores en su estructura principal, brindando un espacio de reposo y convivencia, con características aptas y cómodas para ambos usuarios.

This seat is designed to provide comfort for humans and their dogs. DOG-002 has an ergonomic structure in three different colors to choose from. It is suitable for public and private spaces and provides a comfortable resting place with adequate features for both users.



Apariencia Appearance

Estructura Structure

- Acero al Carbón Carbon Steel



Configuraciones Settings

Tamaños Sizes

- Único Default

Instalación Installation

- Taqueteable Fastened
- Ahogado Drowned



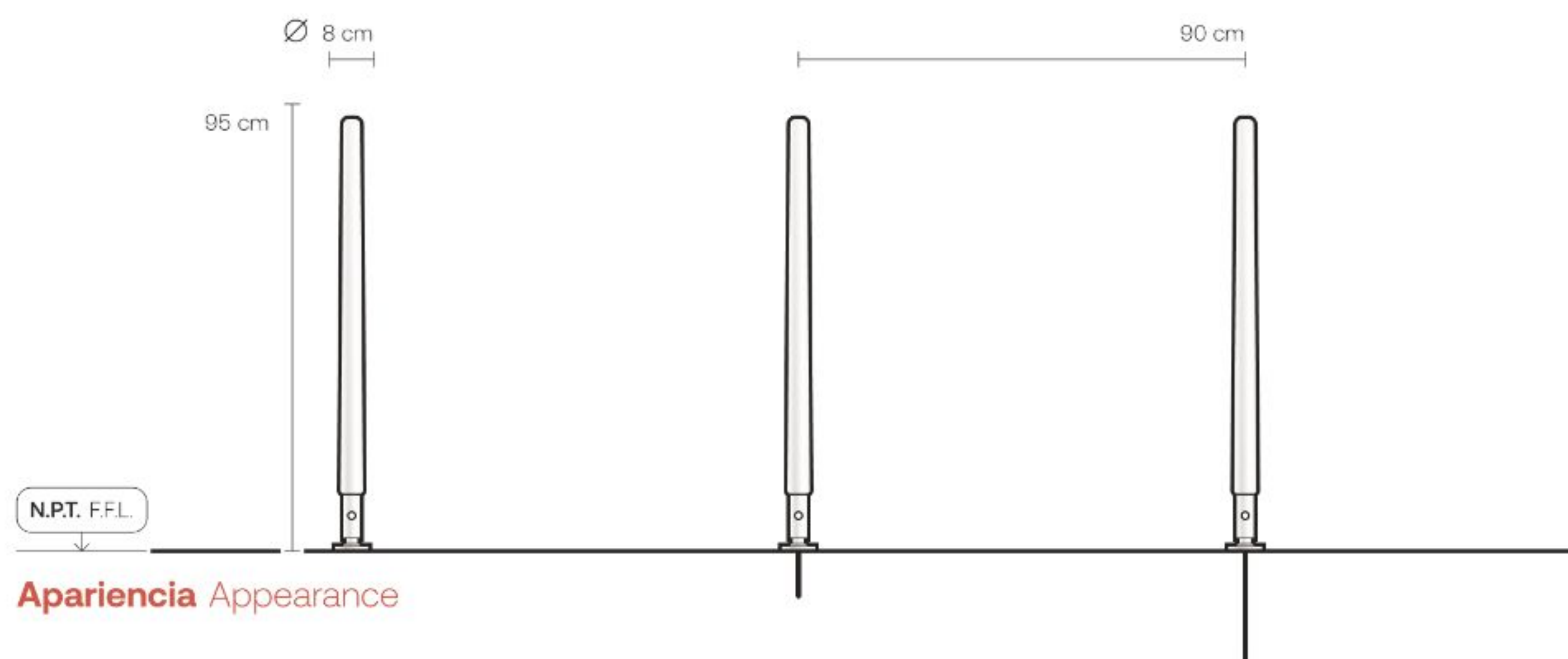
DOG-003



Poste Slálo m Slalom Pole

El poste de slalom es un producto duradero y ligero hecho de acero de carbono y madera de pino que puede ser fácilmente transportado e instalado. Añade tanto valor funcional como estético a cualquier espacio al aire libre y es ideal para espacios públicos, parques y complejos residenciales o habitacionales.

The Slalom Pole is a durable, lightweight carbon steel and pinewood product that can be easily transported and installed. DOG-003 adds functional and aesthetic value to any outdoor space and is ideal for public spaces, parks, housing, and condominiums.



Apariencia Appearance

Estructura Structure

- Acero al Carbón Carbon Steel



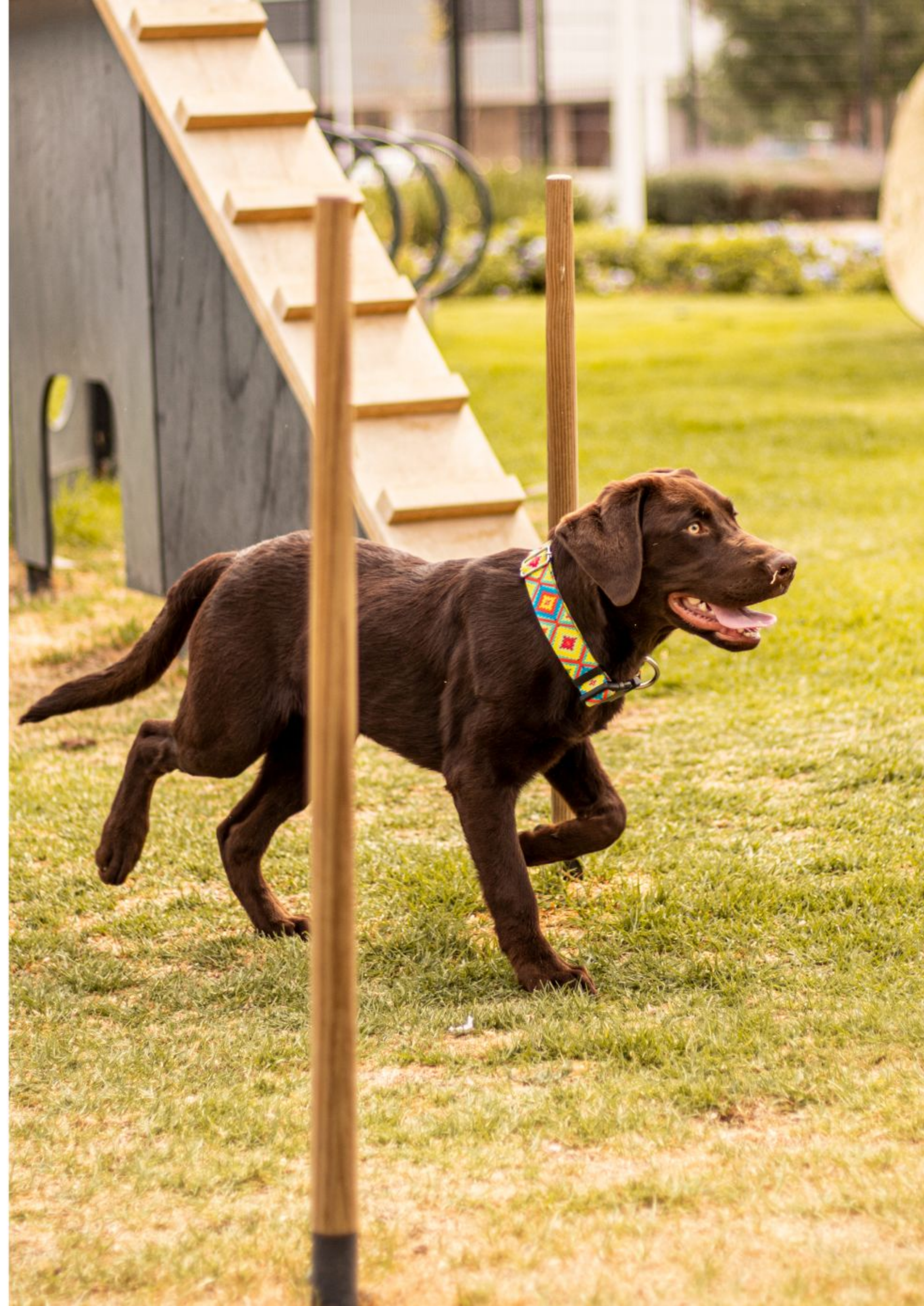
Configuraciones Settings

Tamaños Sizes

- Único Default

Instalación Installation

- Anclaje Químico Chemical Anchor
- Ahogado Drowned



DOG-004



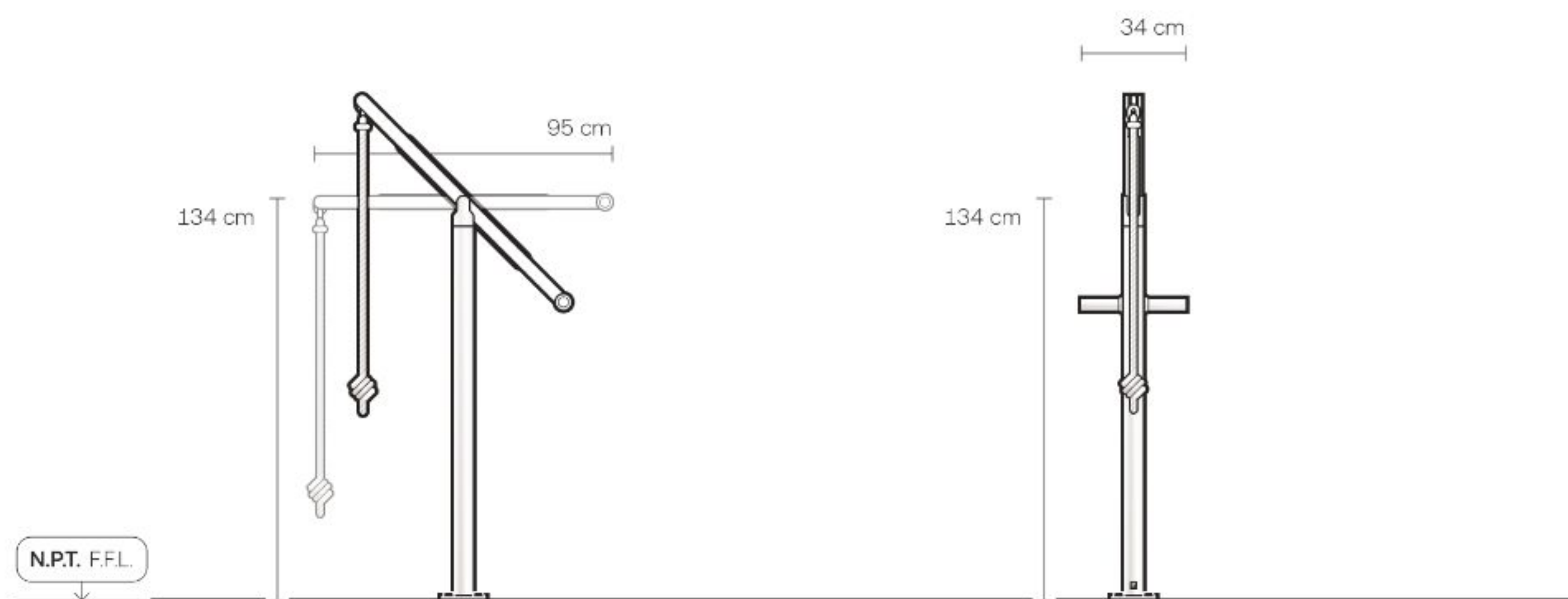
Grúa Crane

Como parte de promover la recreación, diseñamos el DOG-004, una grúa mecánica que funciona con un juego de equilibrio de peso y fuerza entre el dueño y su mascota.

Hecho con materiales de alta calidad, es duradero y agrega un toque de estilo a su entorno.

We designed the DOG-004, a crane facilitating a weight-strength game for dogs and owners to promote recreation.

Made with high-quality materials, it is durable and adds a touch of style to its surroundings.



Apariencia Appearance

Estructura Structure

- Acero al Carbón Carbon Steel



Configuraciones Settings

Tamaños Sizes

- Único Default

Instalación Installation

- Taqueteable Fastened
- Ahogado Drowned



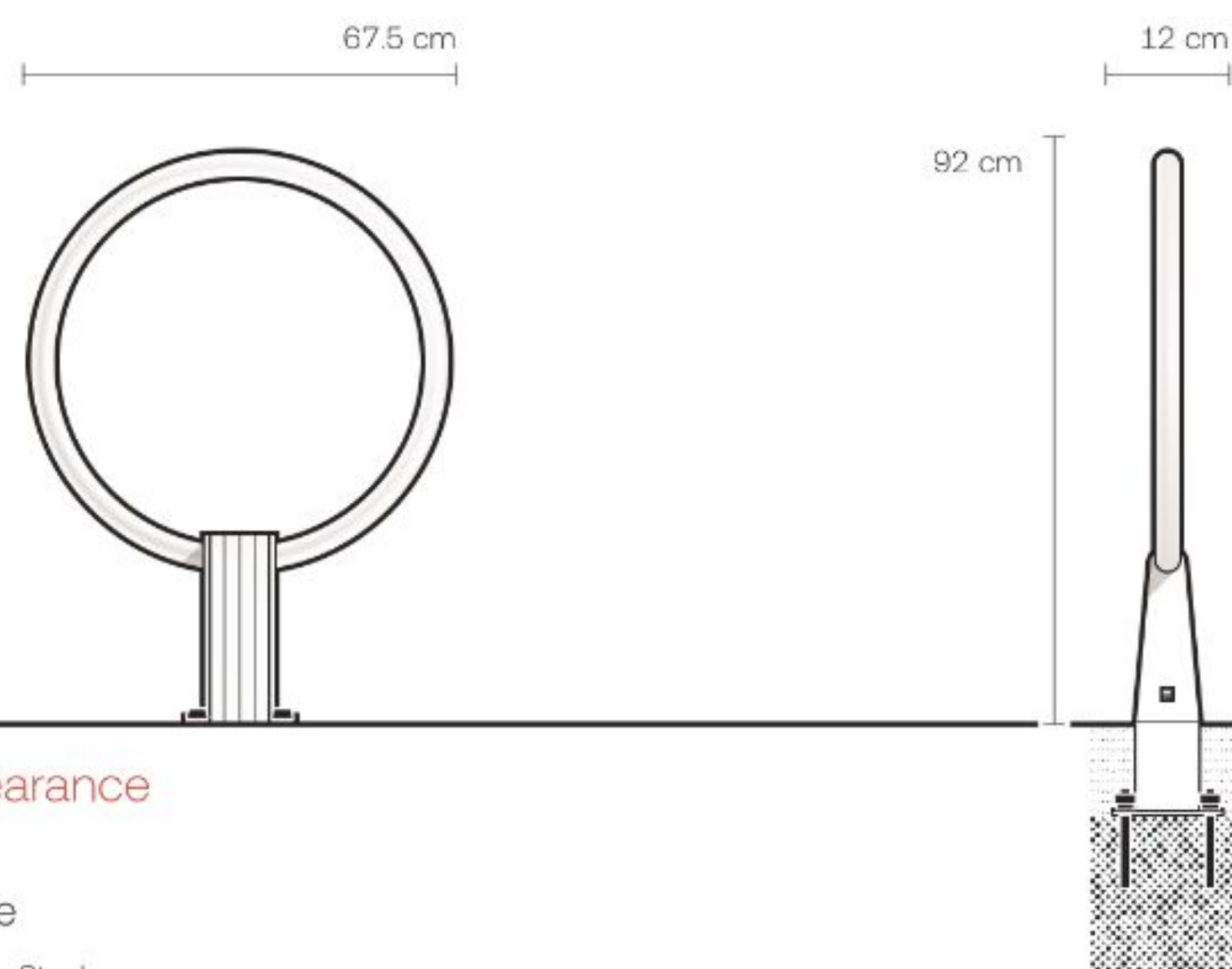
DOG-005



Aro de Brinco Jump Ring

Incluir a todo tipo de usuarios es uno de nuestros propósitos, por lo que diseñamos también para las mascotas al formar una parte importante de nuestra familia. Puede resistir cualquier condición climática con sus debidos tratamientos. Disponible en una variedad de colores para poder integrarse perfectamente a diversos entornos.

One of our commitments is to design products essential to our families; that is why we design for dogs, as they play a role in our families. The DOG-005 Jump Ring is imbued with adequate material treatments to withstand weather conditions and serve for a long time. This product is available in various colors to blend seamlessly into the space.



Apariencia Appearance

Estructura Structure

- Acero al Carbón Carbon Steel



Configuraciones Settings

Tamaños Sizes

- Único Default

Instalación Installation

- Taqueteable Fastened
- Ahogado Drowned



DOG-006



Pasarela Dog Walkway

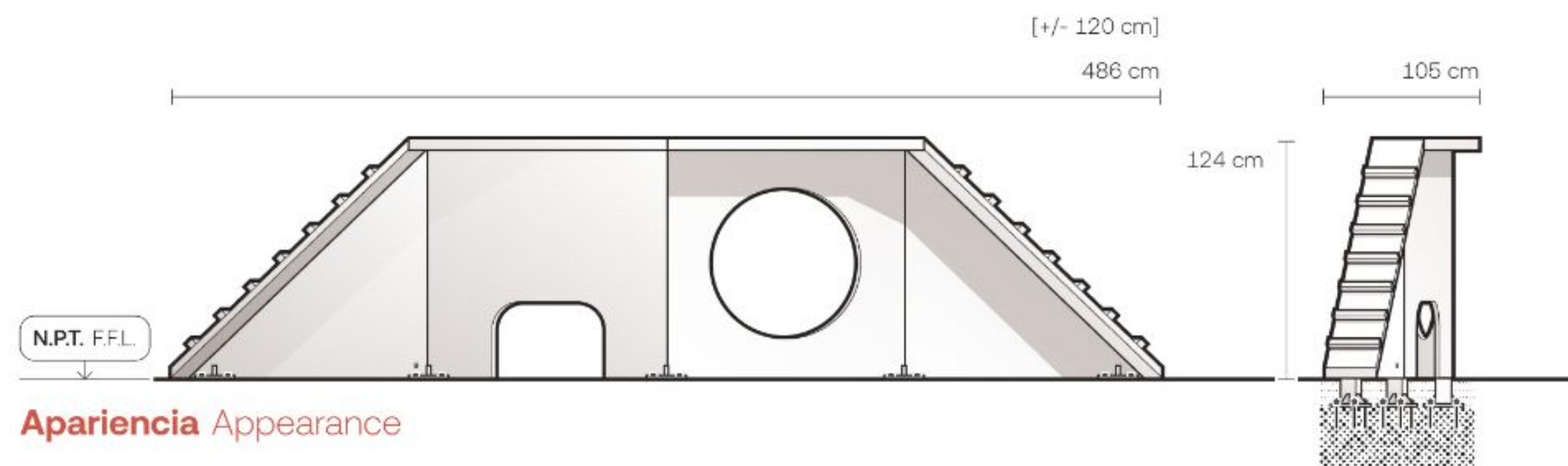
DOG-006 es una pasarela modular y resistente, para la actividad física de los miembros más queridos de cada familia: nuestros perros. Diseñada para proporcionar utilidad funcional y atractivo estético, incluye una estructura amplia, una escalera con dificultad inclinada, un agujero para actividad física y espacios para saltar o pasar por debajo.

DOG-006 is a resistant and modular dog walkway, for the physical activity of the most beloved members of our families: our dogs. Designed to provide functional utility and aesthetic appeal, it includes a wide structure, a stair with inclined difficulty, a hole for physical activity, and cutouts for bending and jumping.

Variables Variants

Tipología Typology

- 3 módulos modules
- 4 módulos modules
- 5 módulos modules



Apariencia Appearance

Estructura Structure

- Acero al Carbón Carbon Steel

Configuraciones Settings

Tamaños Sizes

- Único Default

Instalación Installation

- Taqueteable Fastened
- Ahogado Drowned



Señalética

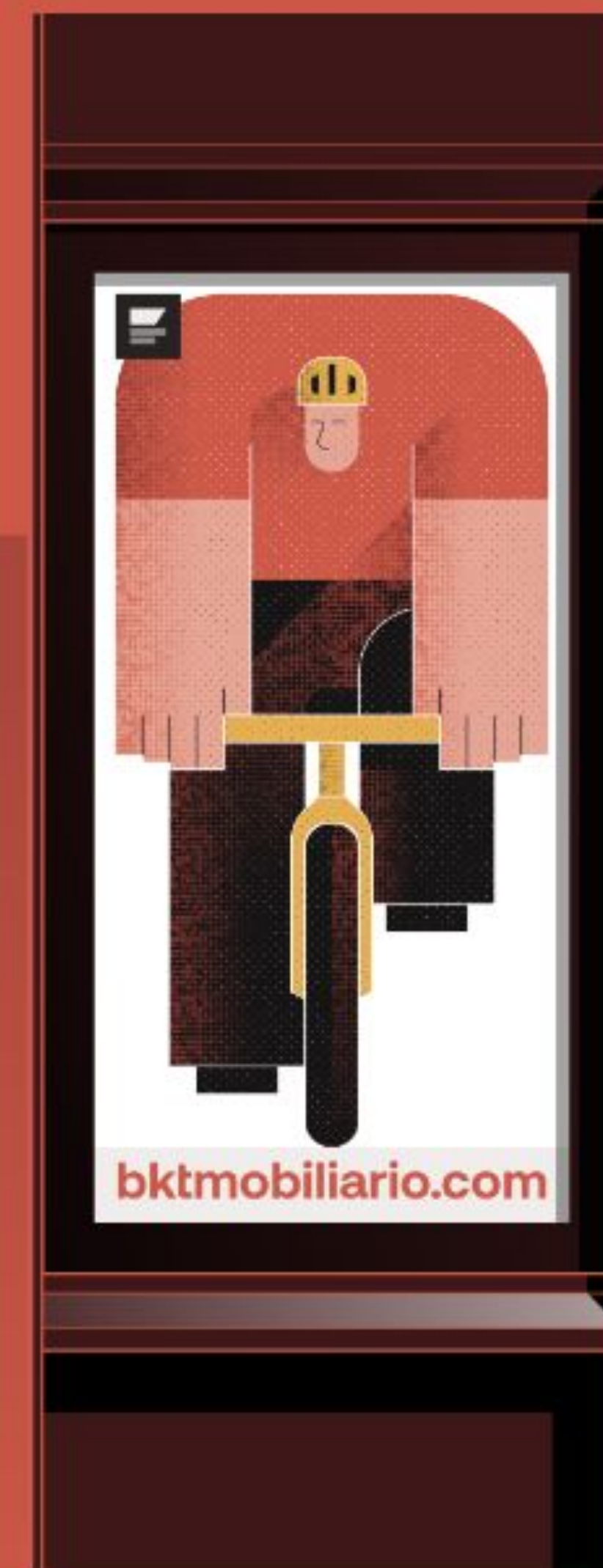
Signage

Parte de una bien lograda movilidad es la comunicación visual en la ciudad, incorporando sistemas que indiquen la circulación e información primordial, así como que realcen y mejoren los espacios públicos.

Implementing visual communication systems that provide information, upgrade and enhance public spaces, and signal circulation is essential to creating a thriving city mobility model.



SE-001 → 56



MUP-001 → 57



MUP-003 → 58

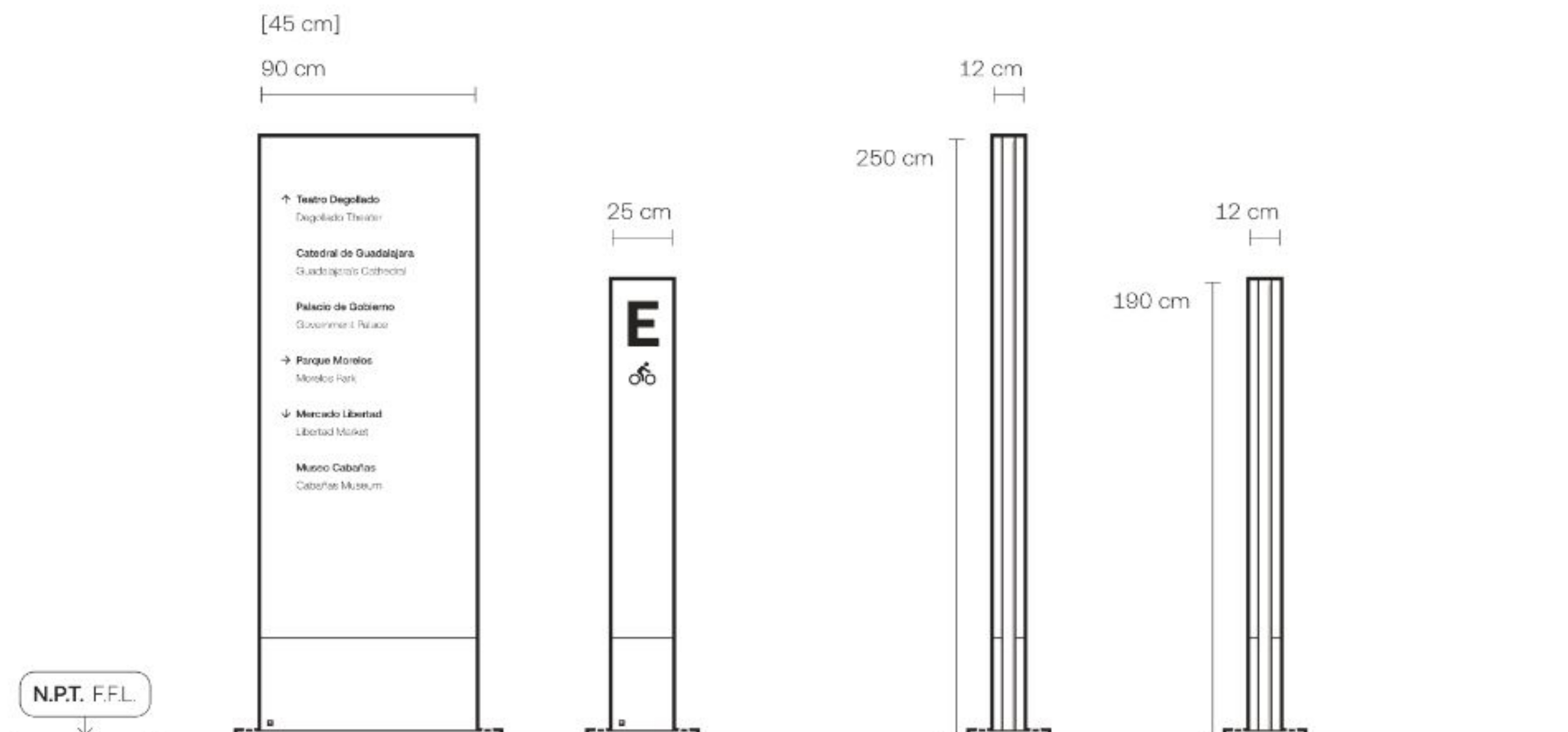
SE-001



Señalética Signage

Nuestra pieza SE-001, hecha de acero al carbón, es práctica para su uso en diversos contextos y brinda información clara y eficiente; un claro ejemplo de un producto que interactúa con el usuario en el plano visual.

Our carbon steel signage panel, SC-001, provides clear and efficient directional signage to fulfill the needs of various contexts. It is an excellent example of a product that interacts with the user exclusively to inform through visual means.



Apariencia Appearance

Cuerpo Body

- Acero al Carbón Carbon Steel

Configuraciones Settings

Tamaños Sizes

- Chico Small
- Mediano Medium
- Grande Large

Instalación Installation

- Taqueteable Fastened



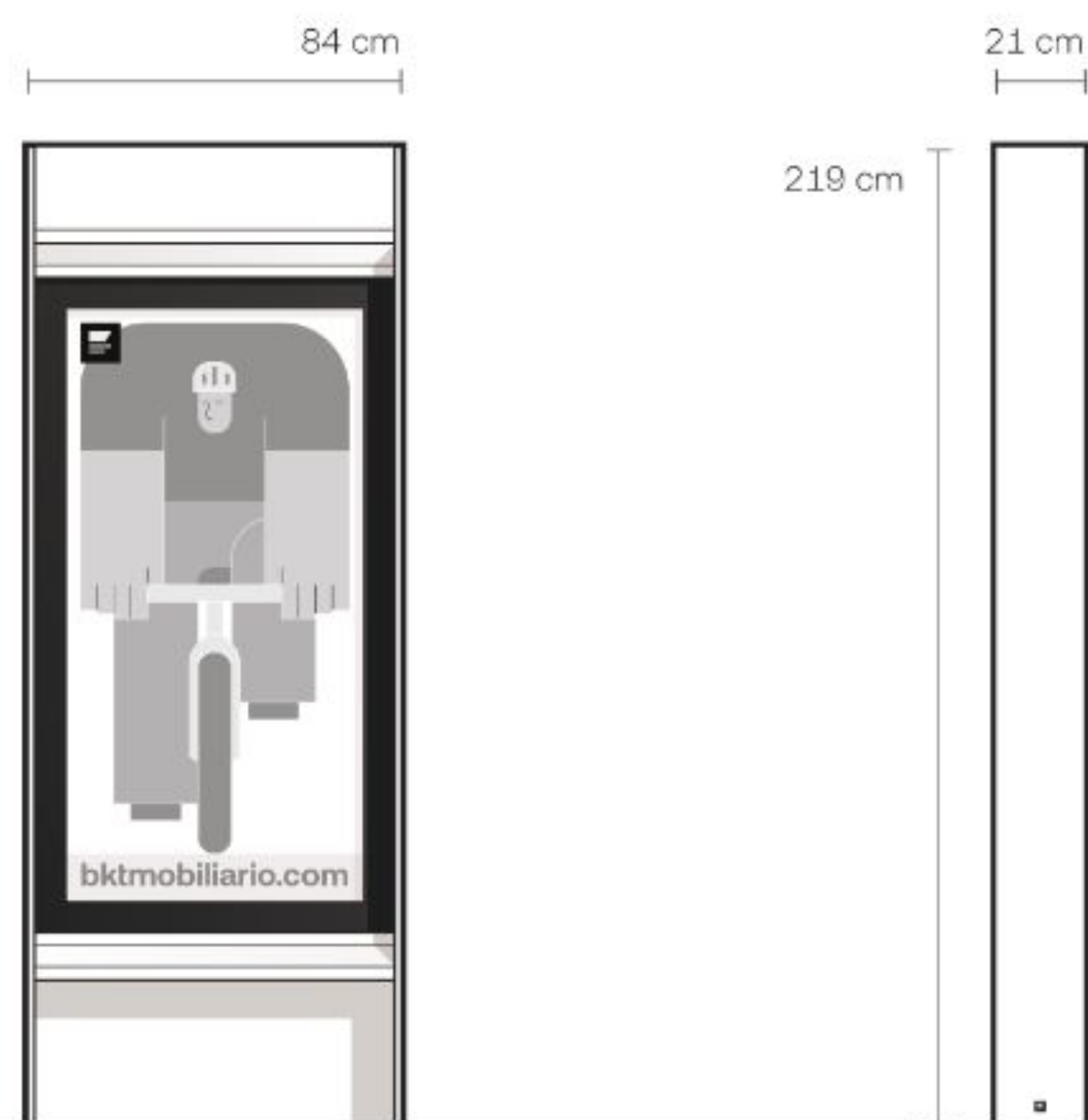
MUP-001



Panel Informativo Info Display

Integrándose perfectamente con la arquitectura y el paisaje existente, hemos diseñado este panel informativo que ofrece un pequeño espacio para las necesidades comunicativas de la ciudad. Su durabilidad lo convierten en una adición funcional y estéticamente atractiva para cualquier espacio.

To seamlessly integrate into urban environments, architecture, and landscapes, we designed MUP-001, an info display that offers a robust, compact package geared to urban visual communication needs. This Info Display panel combines flair and function to enhance and inform—a powerhouse.



Apariencia Appearance

Cuerpo Body

- Acero al Carbón Carbon Steel

Configuraciones Settings

Tamaños Sizes

- Único Default

Instalación Installation

- Anclaje Químico Chemical Anchor

Electrónicos Electronics

- Ninguno None
- Iluminación Lighting



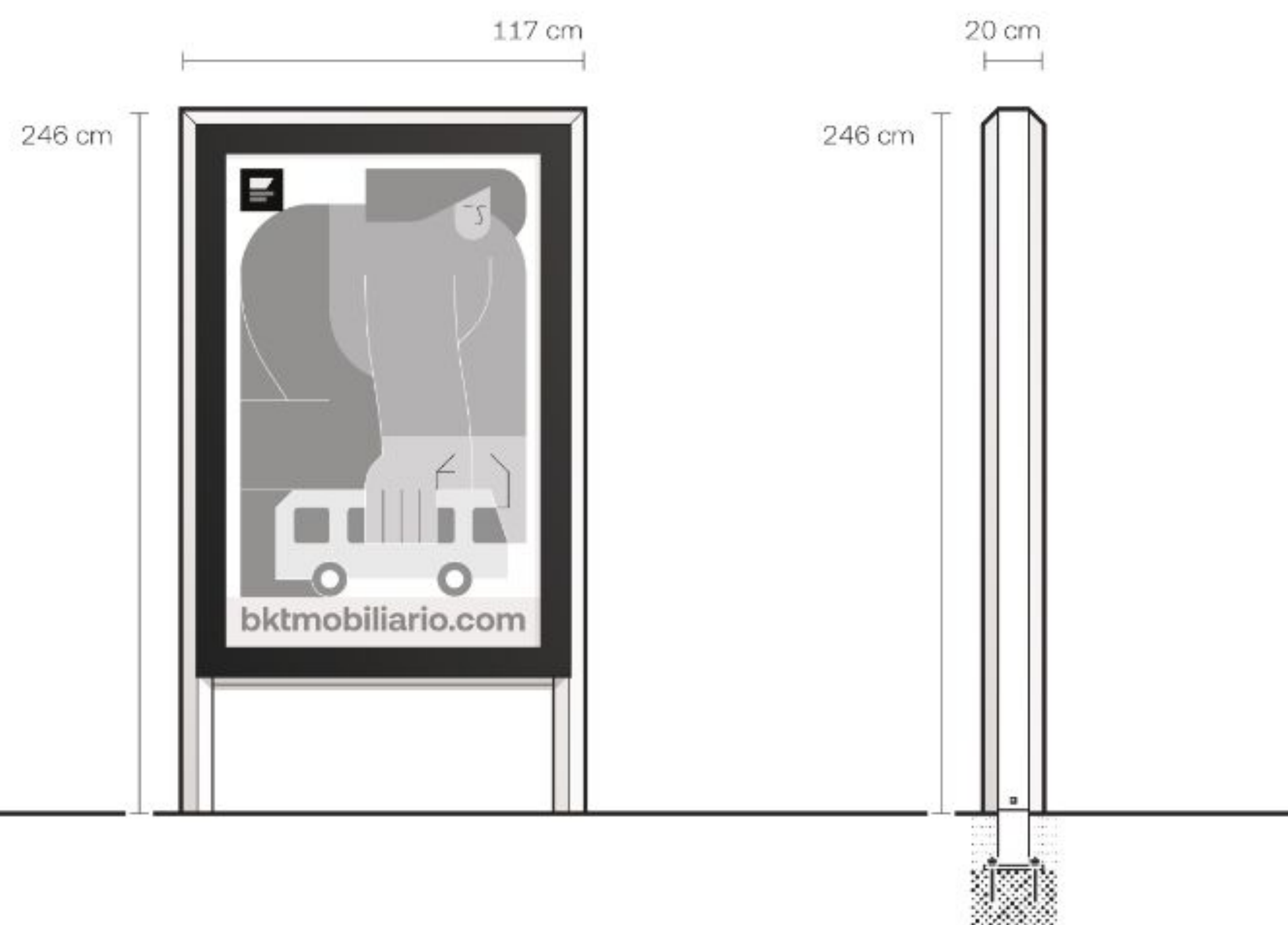
MUP-003



Panel Informativo Info Display

Resistente y robusto, nuestro MUP-003 puede resistir las diferentes condiciones climáticas adversas y el desgaste diario. Su diseño geométrico lo convierten en una adecuada elección para transmitir información importante, campañas promocionales o eventos públicos en espacios públicos.

MUP-003's are sturdy and good-looking—the wear and tear champion of the brand. Its geometry is an impressive element for conveying information, such as news, marketing, city affairs, and art in public places.



Apariencia Appearance

Cuerpo Body

- Acero al Carbón Carbon Steel

Configuraciones Settings

Tamaños Sizes

- Único Default

Instalación Installation

- Ahogado Drowned

Electrónicos Electronics

- Ninguno None
- Iluminación Lighting



Quioscos

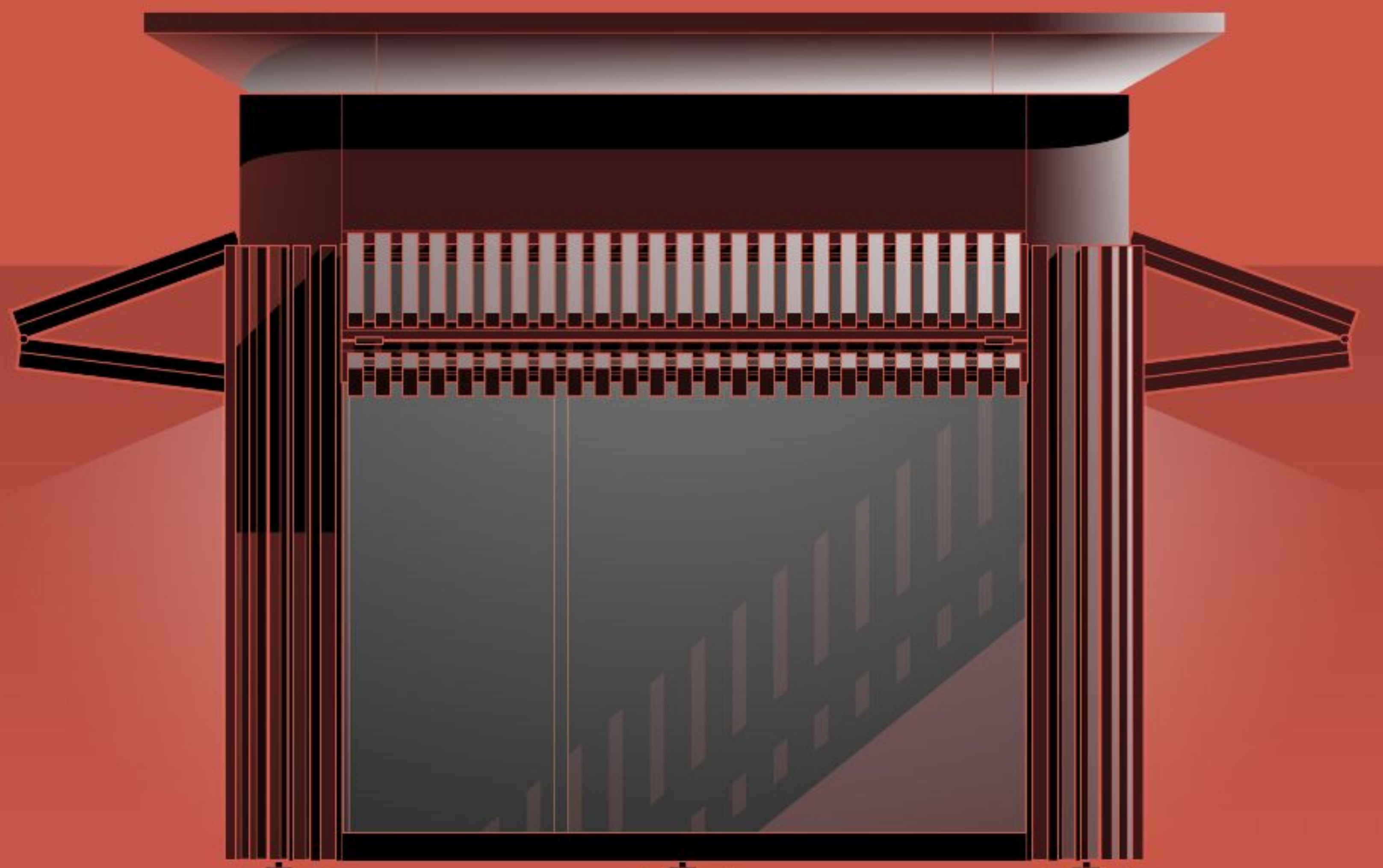
Kiosks

Diseñados para brindar una solución compacta y conveniente para vender bienes y servicios en cualquier espacio, nuestra variedad de quioscos va con funcionalidades desde comercialización de alimentos y bebidas hasta souvenirs y mercancías, siendo personalizables para satisfacer cualquier necesidad minorista.

Our kiosks provide a compact, convenient, and attractive solution for selling goods and services on the street. Customizable, our mini retail architecture suits any need, from coffee bars to food and beverage, dry goods, or souvenir stores.



MO-004 → 60



MO-006 → 61

MO-004



Quiosco Kiosk

Gran parte de nuestra vida se desarrolla en la ciudad y ésta tiene que ver con aspectos económicos, comerciales y laborales. Este quiosco funciona para crear espacios comerciales, de demostración, exhibición o promoción en diversos espacios públicos. Es un producto muy versátil: desmontable, con toldos retráctiles, instalaciones eléctricas y se puede adquirir con frentes de cristal o sin ellos.

We spend a large part of our lives in the city, and this encompasses economic, commercial, and employment aspects. This kiosk is used to create commercial demonstration, exhibition, or promotion spaces in a range of public spaces. It is a very versatile product: demountable with retractable awnings, electrical installations and can be acquired with or without glass fronts.

Variables Variants

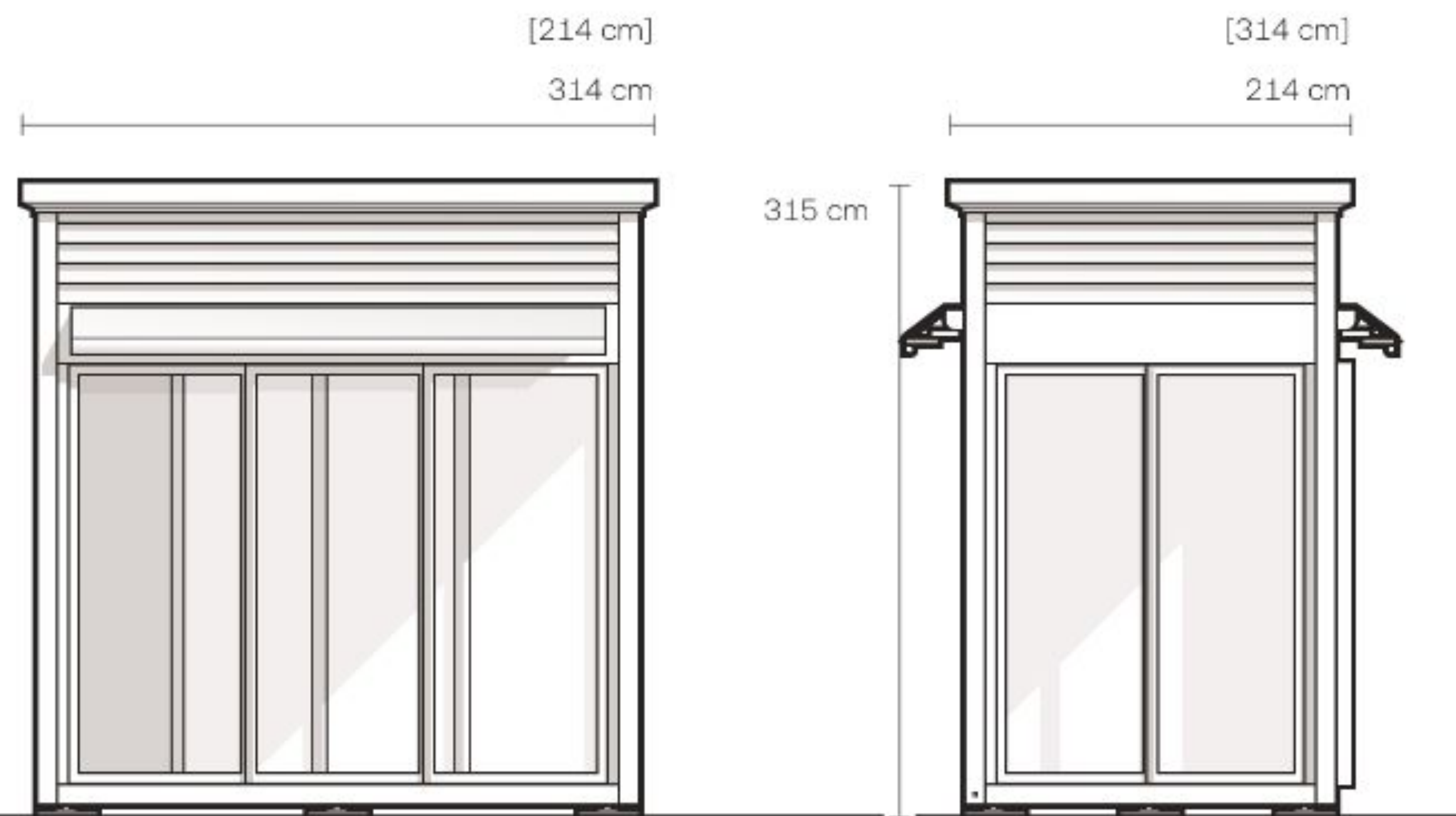
Lados Sides

- 3 Abiertos 3 Open
- 4 Abiertos 4 Open

Tipología Typology

- Cortinas Curtains
- Puertas Doors
- Cortinas y puertas Curtains and Doors

N.P.T. F.F.L.



Apariencia Appearance

Estructura Structure

- Acero al Carbón Carbon Steel

Configuraciones Settings

Tamaños Sizes

- Chico Small
- Mediano Medium
- Grande Large

Instalación Installation

- Sobrepuesto Laid

Electrónicos Electronics

- Iluminación Lighting



MO-006



Quiosco Kiosk

El quiosco MO-006 permite que se desarrollen diversas funciones comerciales y de servicio en el espacio público. Es un producto personalizable según el giro, que cuenta con luz e instalaciones eléctricas, además de cumplir con medidas cómodas para trabajar en su interior.

The MO-006 kiosk is a versatile retail product for public space operations and services. It is highly customizable, bringing value to business and civic activities in the city. Illuminated at night, the ornament above glows like a petal. Electric appliances inside make it a comfortable spot to work in.

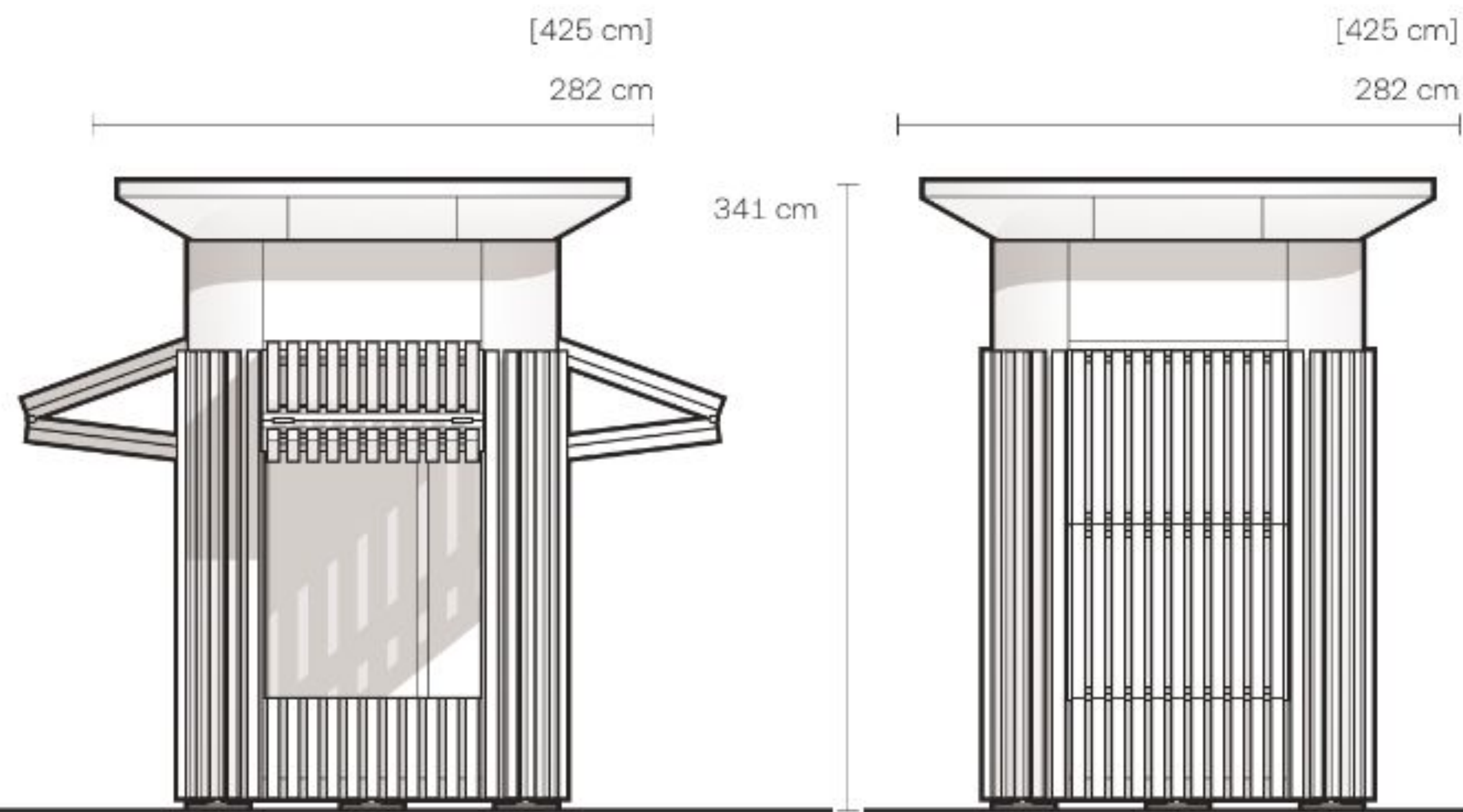
Variables Variants

Muros Walls

- **Ventana Plegable**
Folding Window
- **Cortina Enrollable**
Roller Blind

Otros Others

- Normal
- con MUPI with MUPI



Apariencia Appearance

Cuerpo Body

- **Acero al Carbón** Carbon Steel

Costados Sides

- **Acero al Carbón** Carbon Steel
- **Contrachapado** Plywood

Configuraciones Settings

Tamaños Sizes

- **Chico** Small
- **Grande** Large

Instalación Installation

- **Sobrepuesto** Laid

Electrónicos Electronics

- **Iluminación** Lighting

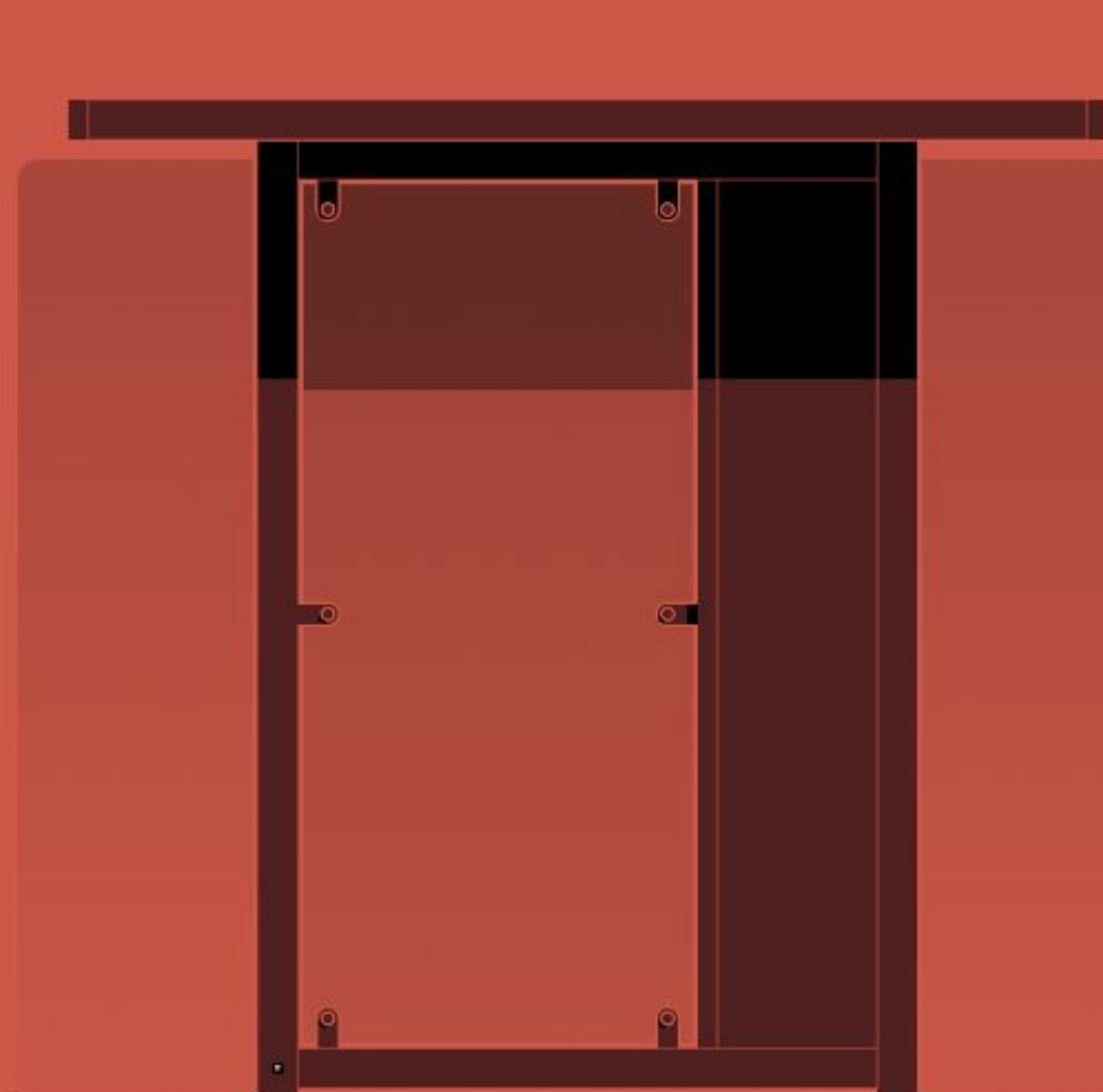


Parabuses

Bus Shelters

Proporcionar un área de espera segura y cómoda para los pasajeros del transporte público es lo que busca cada uno de nuestros parabuses. Con diseños duraderos y adecuados a lo que el espacio público requiere, estos refugios ofrecen protección contra los elementos climáticos y mejoran el paisaje urbano.

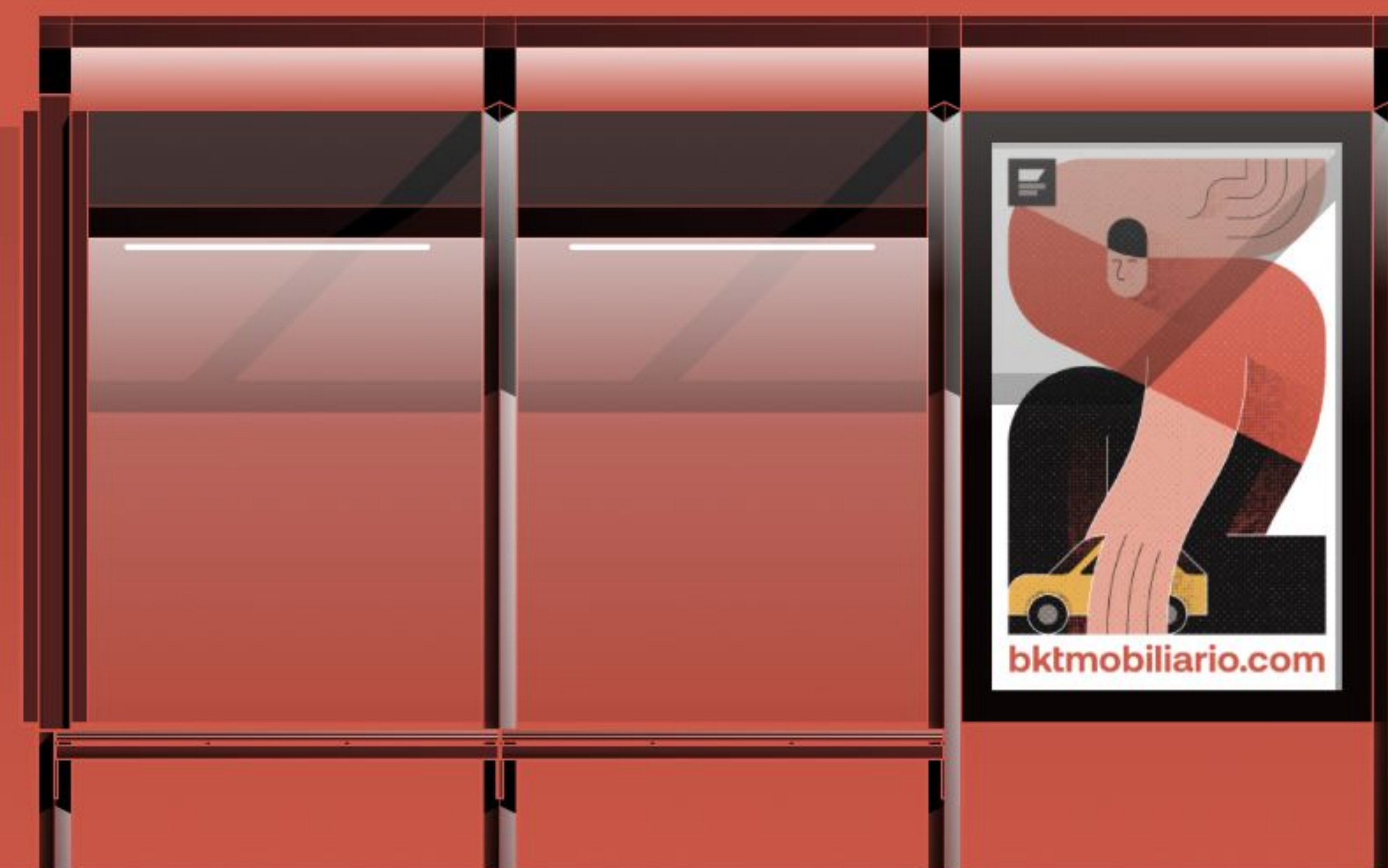
Providing a safe and comfortable waiting area for public transit riders is what each one of our bus shelters seeks. With durable and adequate designs according to the public space needs, these shelters offer protection from the elements and enhance the urban landscape.



PA-001 → 63



PA-002 → 64



PA-003 → 65

PA-001



Parabús Bus Shelter

Diseñamos este parabús entendiendo que cada ciudad tiene necesidades diferentes en cuanto a tiempos de espera del transporte público o demografía. La principal cualidad del PA-001 es su adaptabilidad, ya que priorizamos los aspectos básicos de un parabús: una gran superficie para resguardo y amplia visibilidad en sus laterales, así cada cliente puede colocar diversas piezas extras, según las necesidades específicas de cada ciudad.

When we designed this bus shelter, we were conscious that each city has different needs when it comes to public transport wait times and demographics. The main feature of the PA-001 is its adaptability because we prioritized the primary features of a bus shelter: a large, sheltered area and broad visibility on each side. This way, clients can place a range of extra pieces to suit each city's specific needs.

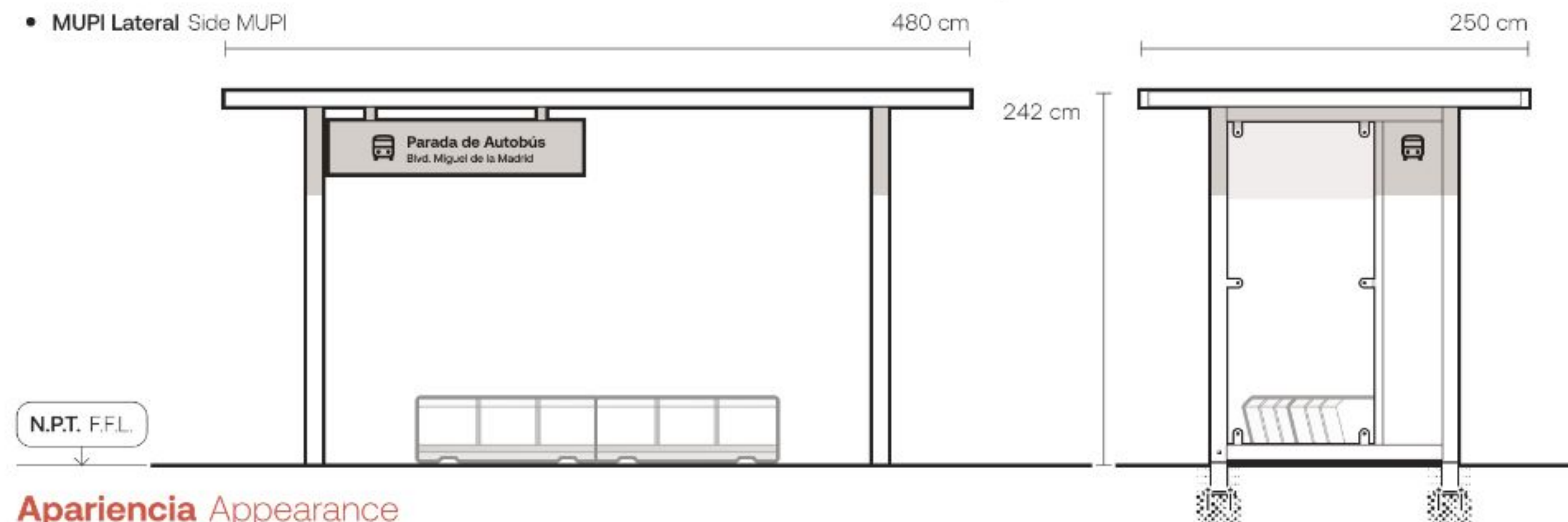
Variables Variants

Accesorio Accessory

- Ninguno None
- MUPI Lateral Side MUPI

Los asientos se venden por separado, nuestros asesores te ayudarán a elegir el que mejor se adapte a tus necesidades.

The seats are sold separately, our advisors will help you choose the one that best suits your needs.



Apariencia Appearance

Estructura Structure

- Acero al Carbón Carbon Steel

Configuraciones Settings

Tamaños Sizes

- Único Default

Instalación Installation

- Ahogado Drowned



PA-002



Parabús Bus Shelter

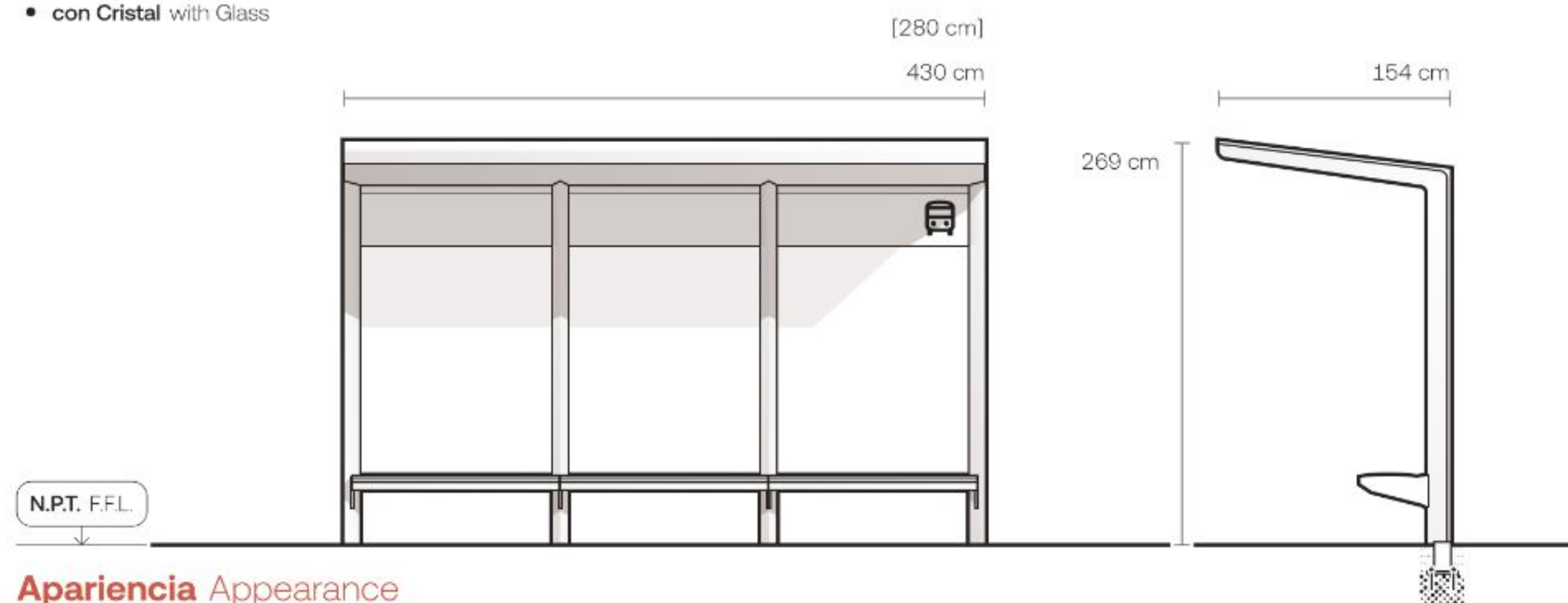
Sumar un elemento de diseño funcional e innovador, adecuado para instalarse en diversos espacios públicos es el propósito con el cuál diseñamos este parabús. Se adapta a diferentes requisitos espaciales de instalación, y es una adición ideal a todo espacio.

The primary purpose of designing the PA-002 Bus Shelter was to add a functional and innovative design with elements that adapt to public space use. It's an ideal addition to public spaces—clean-looking and sturdy.

Variables Variants

Respaldo Backrest

- Abierto Open
- con Cristal with Glass



Apariencia Appearance

Estructura Structure

- Acero al Carbón Carbon Steel

Configuraciones Settings

Tamaños Sizes

- Chico Small
- Grande Large

Instalación Installation

- Ahogado Drowned



PA-003



Parabús Bus Shelter

Una parada de autobús digna y bien equipada es clave en cualquier ciudad que busque una movilidad más sostenible. El PA-003 es un sistema modular que es fácil de armar, modificar, expandir. La ciudad está en constante cambio, por ello, su principal característica es la versatilidad y los servicios agregados, como cargadores USB y película reflejante en el techo, lo que reduce significativamente el calor y la luz del sol.

A dignified and well-equipped bus shelter is the key to any city that wants to make mobility more sustainable. The PA-003 is a modular system that is comparatively easy to assemble, modify, and expand. The city is constantly changing and growing. For this reason, the main feature of this bus shelter is its versatility plus its add-on features such as USB chargers and a reflective film on the roof that significantly reduces the sun's heat and light.

Variables Variants

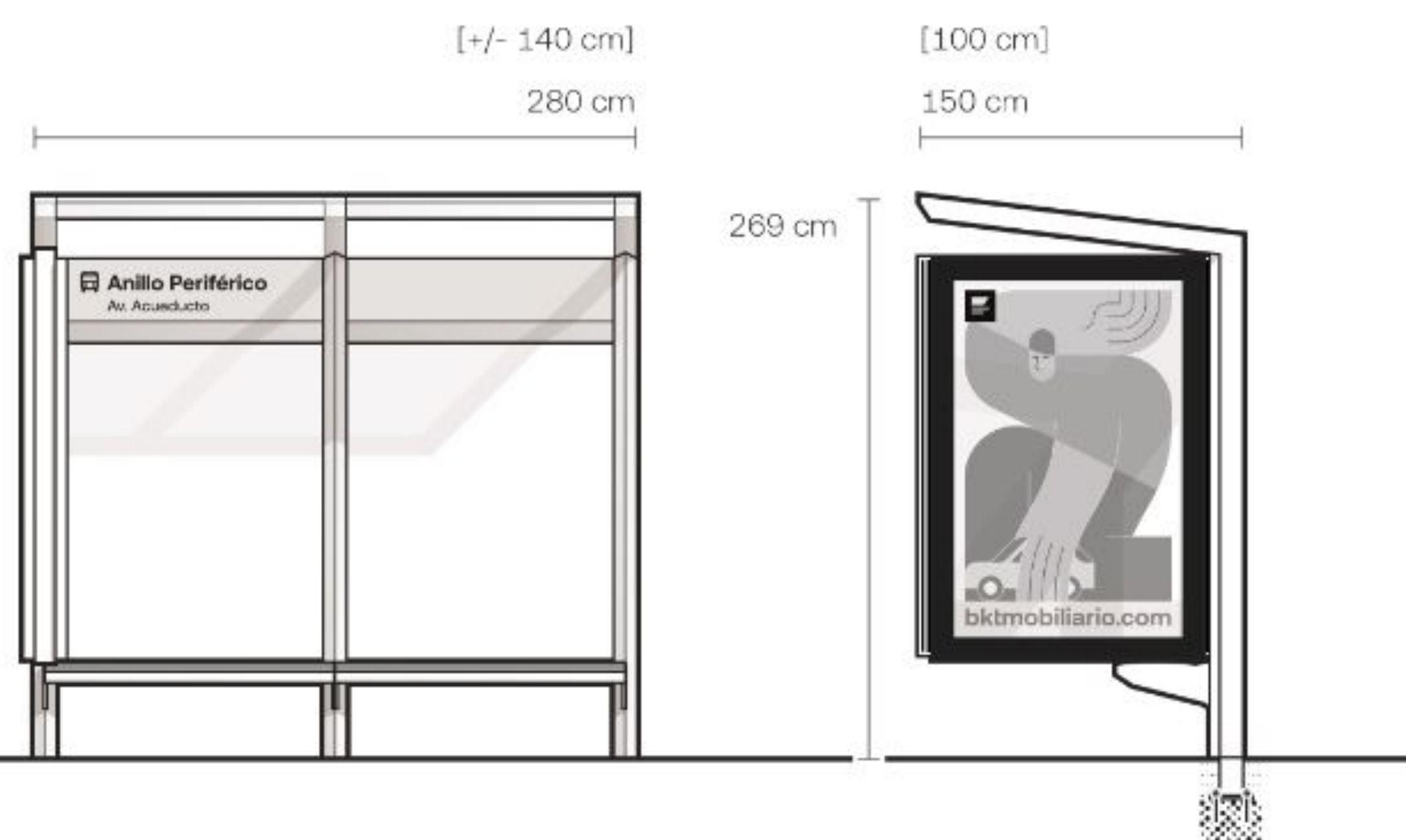
Asientos Seats

- Normal
- Isquiático Ischial

Otros Others

- Sencillo Single
- Doble Double

N.P.T. F.F.L.



Apariencia Appearance

Estructura Structure

- Acero al Carbón Carbon Steel

Asientos Seats

- Acero Inoxidable Stainless Steel
- Madera Tropical Tropical Wood

Techo Roof

- Cristal Templado Tempered Glass
- Policarbonato Polycarbonate
- Aluminio Compuesto Aluminum Composite

Configuraciones Settings

Tamaños Sizes

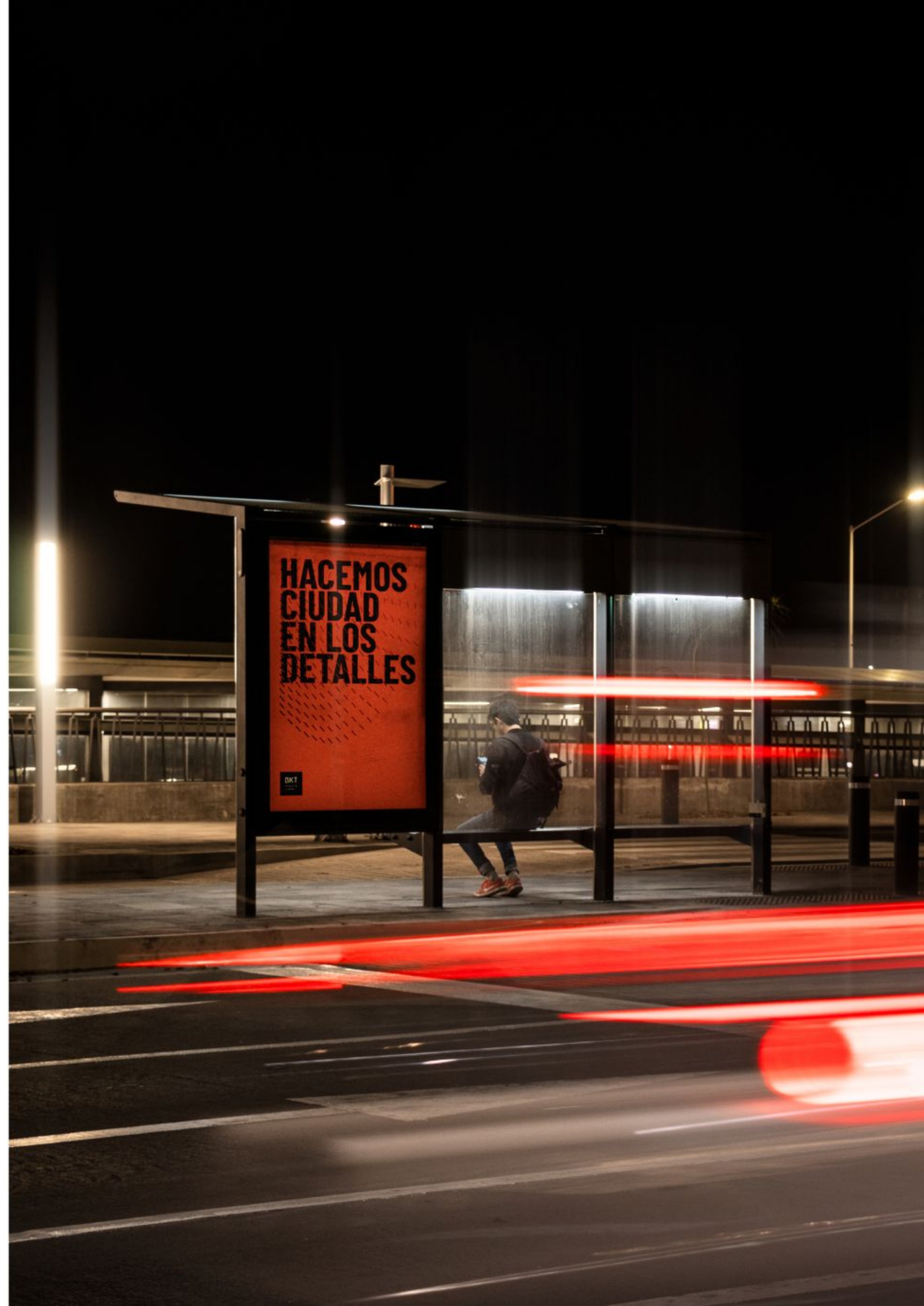
- Chico Small
- Grande Large

Instalación Installation


- Ahogado Drowned

Electrónicos Electronics


- Ninguno None
- Iluminación y USB Lighting & USB
- Iluminación, USB y WiFi Lighting, USB & WiFi




BKT
mobiliario
urbano


 [bkt_mobiliario.urbano](https://www.instagram.com/bkt_mobiliario.urbano)

[bktmobiliario.com](https://www.bktmobiliario.com)

 Herrera y Cairo 980
Col. Jesús 44200
Guadalajara, Jal. MX

 MiBici GDL-10
 L1, Estación Refugio

 +52 33 3825 7333
+52 33 3165 8582

 info@bktmobiliario.com