

## CARACTERÍSTICAS

### MONTAJE

CCE = Sobreponer en techo con cánope  
RCCE = En riel de un circuito

### CUERPO

Inyección de aluminio en alta presión

### ACABADO

Pintura en poliéster de aplicación electrostática secado al horno color blanco o negro

### REFLECTOR

Aluminio facetado especular

### DIFUSOR

Lente de acrílico

Luminario tipo cilindro, con selector de temperatura, y ángulo de apertura regulable

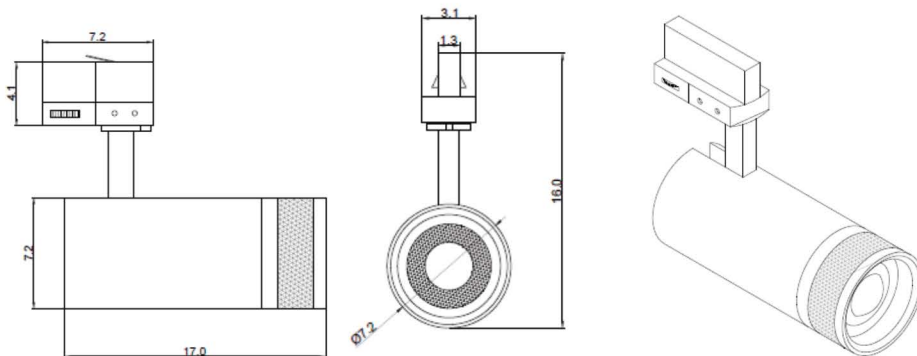
DATOS TÉCNICOS	Consumo nominal:	24W	
	Temperatura de color y flujo luminoso:	K	LM
		2700	1800 - 2000
		3000	
		3500	
		4000	
	5000		
	6000		
	Ángulo de apertura:	20° - 55°	
	IRC:	≥ 90	
FP:	> 0,9		
Distorsión de armónicas:	< 20%		
Sistema de atenuación:	Integrado al luminario (perilla)		
Voltaje de operación:	120-277V (60 HZ.)		
Temperatura mínima de operación:	-5°C		
Temperatura máxima de operación:	+40°C		
Grado de protección:	IP20		
Vida útil:	50 000 horas (L@70)		


## APLICACIONES

-  OFICINAS
-  MUSEOS
-  GALERIAS
-  RESIDENCIAS
-  COMERCIOS
-  BOUTIQUES
-  TIENDAS DEPARTAMENTALES
-  BIBLIOTECAS



DIMENSIONES



 Prosperidad No. 217  
Col. Agrícola Pantitlán,  
México, D.F. Alcaldía Iztacalco  
C.P. 08100

 55-51-15-02-35

 contacto@ljluminacion.com.mx

