

CARACTERÍSTICAS

MONTAJE

Sobreponer en poste
(no incluye poste)

CARCASA

Inyección de aluminio
en alta presión

ACABADO

Pintura poliéster en polvo de
aplicación electrostática secado
al horno color gris

DIFUSOR

Cristal templado

APLICACIONES

ÁREAS EXTERIORES



ÁREAS VERDES

FRACCIONAMIENTOS



ESTACIONAMIENTOS

CORREDORES



VIALIDADES

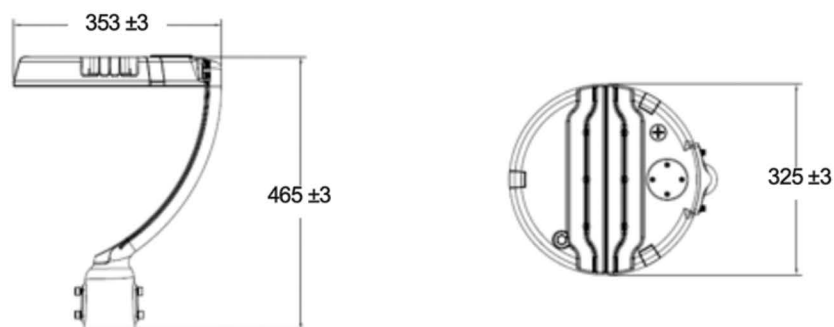


Luminario tipo punta de poste LED
con selector de potencia y temperatura

| | | | | | |
|-------------------------------------|---|-------------------------------|------|-------|-------|
| DATOS TÉCNICOS | Consumo nominal: | 60W / 80W / 100W | | | |
| | Temperatura de color y flujo luminoso: | | K | LM | |
| | | *NW | 4000 | 60W | 80W |
| | *CW | 5000 | 8400 | 11200 | 14000 |
| | | | 8100 | 10800 | 13500 |
| | Ángulo de apertura: | Curva de distribución: Tipo V | | | |
| IRC: | ≥ 80 | | | | |
| FP: | > 0,9 | | | | |
| Distorsión de armónicas: | < 15% | | | | |
| Sistema de atenuación: | 0-10V | | | | |
| Voltaje de operación: | 120-277V (60 HZ) con driver integrado | | | | |
| Temperatura mínima de operación: | -40°C | | | | |
| Temperatura máxima de operación: | +50°C | | | | |
| Grado de protección: | IP65 | | | | |
| Resistencia mecánica al impacto: | IK08 | | | | |
| Vida útil: | 100 000 horas (L@70) | | | | |



DIMENSIONES



Prosperidad No. 217
Col. Agrícola Pantitlán,
México, D.F. Alcaldía Iztacalco
C.P. 08100



55-51-15-02-35



contacto@ljliluminacion.com.mx

