

VENTAJAS



Sistema Modular.



Entrega Inmediata.



Provee ahorro en el tiempo y personal de montaje.



Impermeable.



Durable y altamente resistente a la intemperie.



Ligera y de apariencia estética.



Sistema integral con accesorios.



Fácil traslape y sujeción, con mínima tornillería.



No requiere mano de obra especializada para su instalación.



Fácil limpieza y mínimo mantenimiento.

DESCRIPCIÓN

- » Es un sistema de teja metálica en paneles de 1.095 m de ancho por diversas longitudes de hasta 7.90 m.
- » Fabricada en lámina de acero galvanizado, prepintada, calibre 26, con resistente y atractivo acabado.
- » Su fijación es a base de tornillos aparentes al color de la teja con sello impermeable.
- » Puede ser utilizada en techumbres de cualquier forma geométrica, con una pendiente óptima de 27°, obedeciendo principalmente a motivos estéticos. Pendiente mínima 8°.

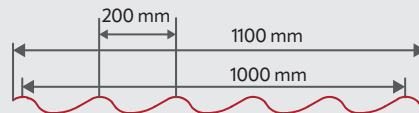


APLICACIONES:

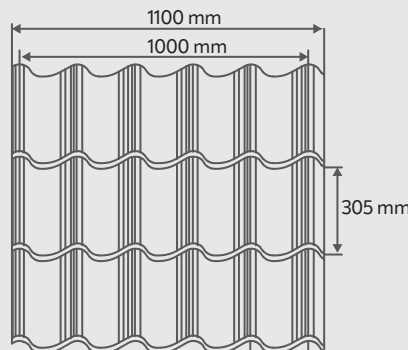
- » Aulas.
- » Cuartos adicionales.
- » Bodegas.
- » Viviendas.
- » Campamentos.
- » Atención a desastres.

CARACTERÍSTICAS

- » Sección ondulada con 6 crestas y 5 valles.
- » Poder cubriente de 1 m.
- » Distancia entre apoyos 915 mm.
- » Longitud de paso 305 mm.
- » Distancia entre crestas 200 mm.
- » Canal de desagüe lateral.



SECCIÓN

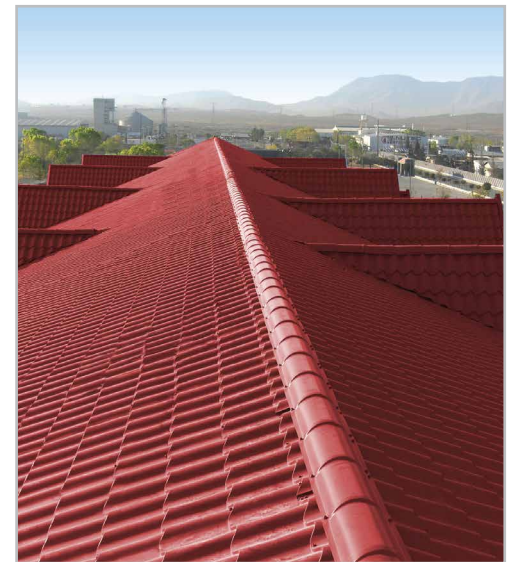


VISTA SUPERIOR



APOYOS

PESO: 4.87 kg/m².



COLOR DISPONIBLE
Rojo Janitzio

